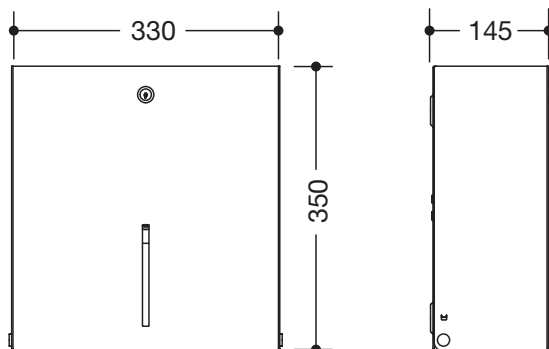


WC-Großrollenhalter 900.21.001XA

- kantiger Grundkörper
- zur Aufnahme von einer handelsüblichen WC-Großrolle in den Durchmessern von 250 - 320 mm
- Füllstandsanzeige vorne
- Schutz gegen Missbrauch durch Verriegelung
- zur Wandmontage
- 330 mm breit, 350 mm hoch und 145 mm tief
- aus hochwertigem Edelstahl, Oberfläche matt geschliffen
- Abrisskante aus Edelstahl
- Erweiterung durch Karussell 900.21.E01 möglich
- inklusive korrosionsfreiem HEWI Befestigungsmaterial

Abmessungen in mm



Oberfläche

XA | matt geschliffen

Alternative Oberflächen

DX

DC

AY

SC

Technische Änderungen vorbehalten, 17.06.2020