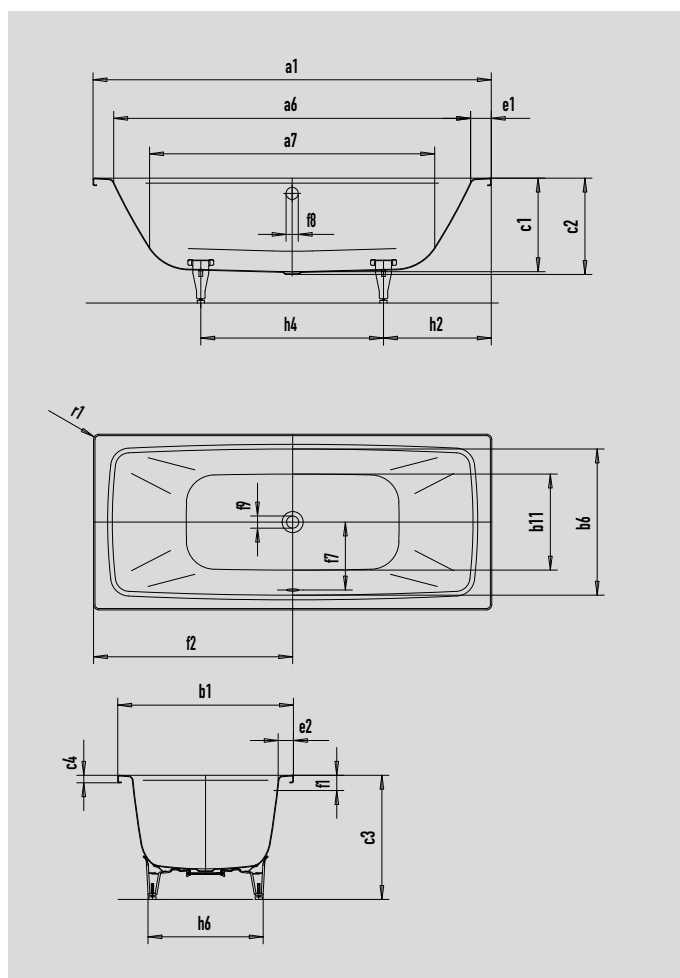


BADEWANNE

1800 x 800 mm



Abbildung ähnlich



Abmessung		1800 x 800 mm
Äußere Länge	a_1	1800 mm
Innere Länge (oben)	a_6	1640 mm
Innere Länge (unten)	a_7	1320 mm
Äußere Breite	b_1	800 mm
Innere Breite (oben)	b_6	674 mm
Innere Breite (unten)	b_{11}	460 mm
Tiefe Innen	c_1	400 mm
Tiefe inklusive Ablaufloch	c_2	410 mm
Höhe mit Füßen	c_3	530 - 580 mm
Randhöhe	c_4	32 mm
Randbreite Fußseite; Längsseite	$e_1; e_2$	80; 63 mm
Abstand Oberkante bis Mitte Überlaufloch	f_1	70 mm
Abstand Wannenrand bis Mitte Ablaufloch	f_2	900 mm
Abstand Mitte Ab- bis Mitte Überlaufloch	f_7	330 mm
Durchmesser Überlaufloch	f_8	Ø 52 mm
Durchmesser Ablaufloch	f_9	Ø 52 mm
Abstand Fußseite Wannenrand bis Mitte Fuß	h_2	530 mm
Abstand zwischen den Füßen	h_4	740 mm
Fußbreite max.	h_6	336 mm
Äußerer Radius	r_1	23 mm
Nutzinhalt		160 l
Nettogewicht		47,8 kg