

# Wandeinbau-Duscharmatur LINUS



## **(D)** Montageanleitung

- **Fertigbauset D-SC-T**  
**Selbstschluss - Thermostat**  
Art.-Nr. 01 809 06 99 / 01 809 28 99

## **(NL)** Montagehandleiding

- **Afwerkset D-SC-T**  
**Zelfsluitend - Thermostaat**  
Art.-Nr. 01 809 06 99 / 01 809 28 99

## **(F)** Instructions de montage

- **Set de finition D-SC-T**  
**Temporisée - Thermostat**  
Réf. 01 809 06 99 / 01 809 28 99

## **(GB)** Assembly instructions

- **D-SC-T trim set**  
**Self-closing - thermostat**  
Item no. 01 809 06 99 / 01 809 28 99

## **(E)** Instrucciones de montaje

- **Kit para montaje final D-SC-T**  
**Cierre automático - Termostato temporizado**  
Art. No. 01 809 06 99 / 01 809 28 99

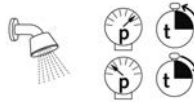
**D** Alle Armaturen sind werksseitig auf Funktion geprüft und für eine Laufzeit von ca. 20 - 25 s bei folgenden Werten eingestellt:

1. Fließdruck: 3 bar
2. Mischwassertemperatur: 38° C (Arretierscheibe)
3. Durchfluss Duschkopf: 10 l/min

Andere Drücke, Durchflüsse und Temperaturänderungen führen zu anderen Laufzeiten:

### 1. Laufzeitänderungen durch Fließdruckänderungen

Höherer Druck - kürzere Laufzeit  
Niedriger Druck - längere Laufzeit



### 2. Laufzeitänderungen durch andere Durchflüsse

Niedrigerer Durchfluss - kürzere Laufzeit  
Höherer Durchfluss - längere Laufzeit



### 3. Laufzeitänderungen durch Temperaturänderungen

Niedrigere Temperatur - längere Laufzeit  
Höhere Temperatur - kürzere Laufzeit



Die Laufzeiteinstellung kann über die Reguliernadel bei 3 bar Fließdruck zwischen ca. 10 und ca. 30 s eingestellt werden. Laufzeitschwankungen resultierend aus Druckschwankungen innerhalb des Versorgungsnetzes sind üblich.

### Selten genutzte Armaturen:

Bei Nutzung nach längeren Betriebspausen Wasser ablaufen lassen (siehe Empfehlung Umweltbundesamt).

### Schutz gegen Legionellen:

Bei Gefahr hoher Legionellenkonzentrationen Armaturen mit integriertem Spülventil (SCHELL LINUS D-E-T oder D-SC-T) zur thermischen Desinfektion vorsehen oder andere Maßnahmen entsprechend DVGW Arbeitsblatt W 551 vorsehen. Besondere Beachtung bei Installationen für Personen mit Immunschwächen.

### Armaturen mit Thermostat:

**ACHTUNG:** Heißwassertemperaturen nach Überspringen der Temperatursperre können zu Verbrühungen führen. Bei Gefahr der Nichtbeachtung (Kinder etc.) Arretierscheibe einsetzen, liegt bei.

### Wartungshinweise:

Nach DIN EN 806-5 müssen die Rückflussverhinderer einer jährlichen Funktionskontrolle unterzogen werden. Die Funktion der Thermostate soll in angemessenen Abständen durch den Betreiber erfolgen. Eine Reinigung der Filter und gegebenenfalls eine Entkalkung sollte wie in der DIN EN 806-5 (für Trinkwassererwärmer) gegebenenfalls alle 2 Jahre erfolgen.

### Einweisung des Betreibers:

Einweisung des Betreibers nach VDI 6023 durchführen.

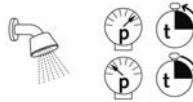
**NL** Alle kranen zijn af fabriek op werking gecontroleerd en ingesteld op ca. 20 - 25 s spoeltijd bij volgende waarden:

1. Werkdruk: 3 bar
2. Mengwatertemperatuur: 38 °C (arrêteerschijf)
3. Debiet douchekop: 10 l/min

Andere waterdruk, debiet en temperatuursveranderingen leiden tot andere looptijden:

### 1. Looptijdaanpassing door werkdruk

Hogere druk – kortere looptijd  
Lagere druk – langere looptijd



### 2. Looptijdaanpassing door ander debiet

Kleiner debiet – kortere looptijd  
Groter debiet – langere looptijd



### 3. Looptijdaanpassing door temperatuurverschil

nizsza temperatura - dłuższy czas wypływu  
wyższa temperatura - krótszy czas wypływu



De looptijd kan via de reguleernaald bij 3 bar druk tussen ca. 10 – 30 s ingesteld worden. Looptijdwissels resulterend uit drukschommelingen in de installaties zijn normaal.

### Weinig gebruikte kranen:

Na langere periode van niet-gebruik eerst spoelen (zie raadgeving Ministerie van Volksgezondheid).

### Bescherming tegen Legionella:

Bij gevaar voor hogere Legionella-concentraties kranen met geïntegreerd spoelventiel (SCHELL LINUS D-E-T of D-SC-T) voor thermische desinfectie voorzien of maatregelen voorzien volgens DVGW werkblad W 551. Bijzondere inachtneming bij installaties voor personen met immuuniteitszwakte.

### Kranen meet thermostat:

De warmwatertemperatuur kan na het overschrijden van de temperatuurbeveiliging tot verbrandingen leiden. Bij gevaar van onoplettendheid (kinderen enz.) arrêteerschijf erin zetten, is bijgevoegd.

### Onderhoudsvoorschriften:

Volgens DIN EN 806-5 moeten de terugslagkleppen een jaarlijkse werkingscontrole ondergaan.

De werking van de thermostaat zal op regelmatige basis door de gebruikers moeten gecontroleerd worden.

Een reiniging van de filters en indien nodig een ontkalking moet volgens DIN EN 806-5 om de 2 jaar uitgevoerd worden.

### Installatiecontrole:

Controle van de installatie volgens VDI 6023 doorvoeren.

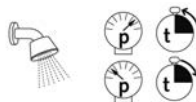
**F** Toutes les robinetteries sont testées et préréglées à env. 20 à 25 s selon les données suivantes:

1. Pression dynamique: 3 bar
2. Température d'eau mélangée 38 °C (rondelle d'arrêt)
3. Débit du pommeau de douche 10 l/min

Des variations de pression, débits et de température portent à des temporisations variables:

### 1. Variations de pression

Plus de pression : durée plus courte  
Moins de pression : durée plus longue



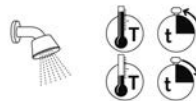
### 2. Variations de débit

Moins de débit : durée plus courte  
Plus de débit : durée plus longue



### 3. Variations de température

Température plus basse : durée plus longue  
Température plus élevée : durée plus courte



La temporisation peut se régler par la vis de réglage à 3 bars de pression entre env. 10 et 30 s. Des variations de la temporisation résultant de variations de pression dans l'installation sont d'usage.

### Robinetterie peu employée:

Après une longue durée de non- utilisation d'abord effectuer un rinçage (voir conseil du Ministère de la Santé publique).

### Protection contre la Légionellose:

Si danger de haute concentration de Légionelles prévoir des robinetteries avec vanne de rinçage intégrée pour la désinfection thermique (SCHELL LINUS D-E-T ou D-SC-T) ou prendre d'autres précautions suivant DVGW document W 551. Une attention particulière est à prendre en considération pour les personnes souffrant d'une immunité déficiente.

### Robinetterie avec thermostat:

Attention: L'eau chaude peut en dépassant le blocage de sécurité mener à des brûlures. Si danger de non- prise en considération (enfants) mettre la rondelle d'arrêt fournie en place.

### Prescriptions d'entretien:

Suivant la DIN EN 806-5 les clapets anti-retour doivent être vérifiés chaque année. Le contrôle du bon fonctionnement du thermostat est à effectuer à intervalles réguliers par les usagers. Un nettoyage des filtres et si nécessaire un détartrage sont à exécuter tous les 2 ans suivant DIN EN 806-5.

### Contrôle de l'installation:

Contrôler l'installation suivant VDI 6023.



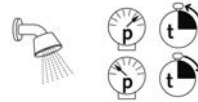
**GB** All fittings have been tested for function at the factory and set for a run time of approx. 20 – 25 s at the following values:

1. Flow pressure: 3 bar
2. Mixed water temperature: 38 °C (locking disc)
3. Flow rate shower head: 10 l/min

Pressure changes, run time changes and temperature changes cause different running times:

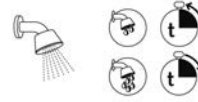
### 1. Run time changes caused by flow pressure changes

Higher pressure – shorter run time  
Lower pressure – longer run time



### 2. Run time changes caused by different flow rates

Lower flow rate – shorter run time  
Higher flow rate – longer run time



### 3. Run time changes caused by temperature changes

Lower temperature – longer run time  
Higher temperature – shorter run time



The run time can be set to a flow pressure of 3 bar between approx. 10 and approx. 30 s via the regulating needle. Run time fluctuations resulting from pressure fluctuations within the mains supply are normal.

### Rarely used fittings:

If used after prolonged operating pauses, allow water to drain (see recommendation of the Umweltbundesamt, Federal Environment Agency).

### Protection against Legionella:

If there is a risk of high Legionella concentrations, provide fittings with integrated flush valve (SCHELL LINUS D-E-T or D-SC-T) for thermal disinfection or take other measures in accordance with DVGW work sheet W 551. Pay particular attention to installations for persons with immune deficiencies.

### Fittings with thermostat:

ATTENTION: Hot water temperatures which jump over the temperature barrier may result in scalds. If there is a risk of non-observance (children, etc.), install locking disc, enclosed.

### Maintenance information:

In accordance with DIN EN 806-5 the backflowpreventer must undergo an annual function test. The function of the thermostats should be tested at appropriate intervals by the operator. The filters should be cleaned and, if required, descaled as specified in DIN EN 806-5 (for drinking water heaters) every 2 years.

### Instructing the operator:

Instruct the operator in accordance with VDI 6023.

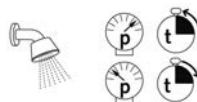
**E** Las griferías de cierre automático o temporizadas se ponen a prueba en la fábrica y vienen ajustadas a los siguiente valores en relación con un paso de agua de 20 a 25 segundos aproximadamente:

1. Presión de flujo: 3 bar
2. Temperatura del agua mezclada: 38 °C (arandela de bloqueo)
3. Flujo por la alcachofa de la ducha: 10 l/min.

Cualquier cambio de presión, flujo o temperatura modifica el tiempo de paso del agua:

### 1. Relación entre tiempo de paso del agua y la presión de flujo

más presión – menos tiempo de paso del agua  
menos presión – más tiempo de paso del agua



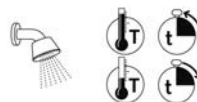
### 2. Relación entre el tiempo de paso del agua y el flujo

menos flujo – más tiempo de paso del agua  
más flujo – más tiempo de paso del agua



### 3. Relación entre tiempo de paso del agua y temperatura

menor temperatura – más tiempo de paso del agua  
mayor temperatura – menos tiempo de paso del agua



El tiempo de paso del agua se fija entre 10 y 30 segundos aproximadamente con la aguja reguladora bajo una presión de 3 bar.

Es un hecho normal que el tiempo de paso del agua varíe en función de las fluctuaciones de la presión a lo largo la red de abastecimiento municipal.

### Griferías de uso poco frecuente:

Dejar correr el agua antes de utilizar la grifería al cabo de períodos más o menos largos (Véase recomendación de la Oficina Federal del Medio Ambiente).

### Protección contra legionelas:

Al existir riesgo de fuertes concentraciones de legionelas, equipar las griferías con una válvula de purga incorporada (SCHELL LINUS D-E-T ó D-SC-T) para la desinfección térmica como lo estipula la ficha de práctica W 551 de las directrices DVGW. Poner especial cuidado al realizar instalaciones para personas que sufren algún tipo de inmunodeficiencia.

### Griferías con termostato:

¡Atención: El agua caliente puede causar quemaduras o escaldaduras si se sobrepasa el bloqueo de temperatura. Si hay probabilidades de que ello ocurra (presencia de niños, etc.), colocar arandela de bloqueo, incluida.

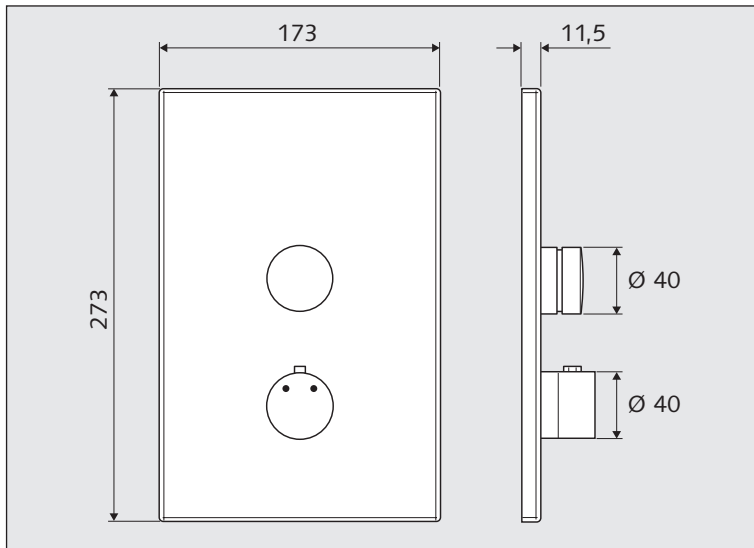
### Instrucciones de mantenimiento:

La norma alemana DIN EN 806-5 obliga a someter las válvulas de retención a un control anual. El funcionamiento de los termostatos debe ser controlado por el operador a intervalos convenientes. Si el caso lo requiere, lavar los filtros y descalcifíquelos cada 2 años como lo especifica la norma DIN EN 806-5 (para calentadores de agua potable).

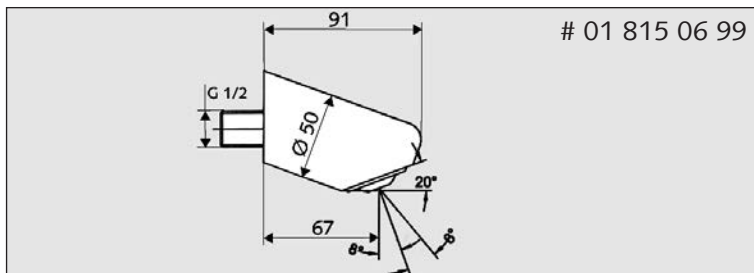
### Formación de sus usuarios:

Proporcionar instrucción técnica al operador como lo especifica el reglamento VDI 6023.

# Installationshinweise / Installatieafmetingen / Dimensions d'installation / Installation information / Medidas para la instalación

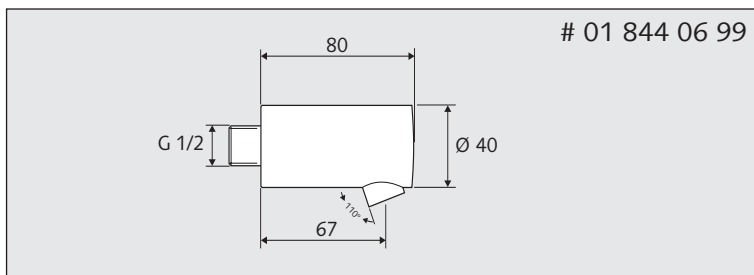


- (D)** • Maße für Fertigbauset D-SC-T
- (NL)** • Afmetingen afwerkset D-SC-T
- (F)** • Dimensions set de finition D-SC-T
- (GB)** • Dimensions for trim set D-SC-T
- (E)** • Dimensiones para la kit para montaje final D-SC-T



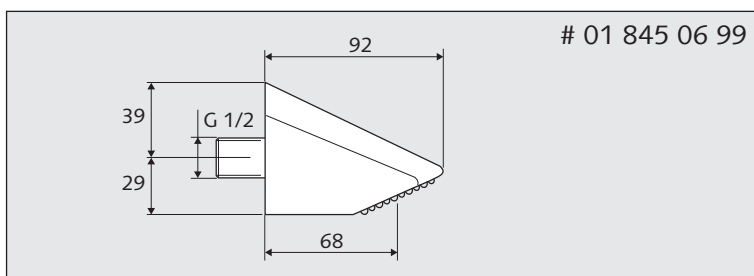
- (D)** • **Zubehör:**  
Duschkopf mit Strahlregler, Art.-Nr.: 01 815 06 99  
Duschkopf BASIC, Art.-Nr.: 01 844 06 99  
Duschkopf COMFORT, Art.-Nr.: 01 845 06 99

- (NL)** • **Toebehoren:**  
Duschkopf met Strahlregler, Art.-Nr.: 01 815 06 99  
Douchekop BASIC, Art.-nr.: 01 844 06 99  
Douchekop COMFORT, Art.-nr.: 01 845 06 99

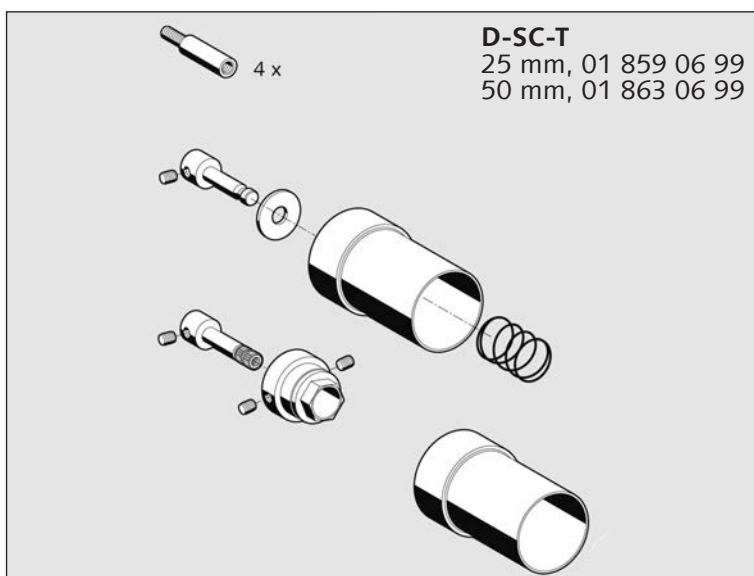


- (F)** • **Accessoires:**  
Pommeau de douche avec brise-jet, Art. No.: 01 815 06 99  
Pommeau de douche BASIC, Art. No.: 01 844 06 99  
Pommeau de douche COMFORT, Art. No.: 01 845 06 99

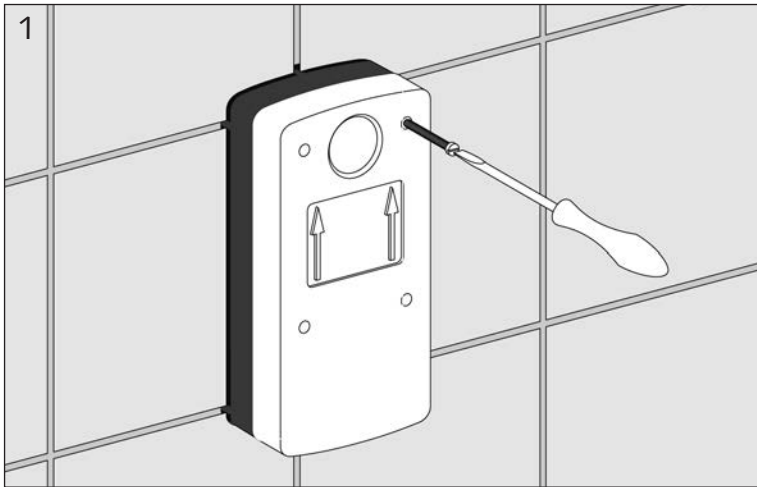
- (GB)** • **Accessories:**  
Shower head with spray regulator, item no. 01 815 06 99  
Shower head BASIC, item no. 01 844 06 99  
Shower head COMFORT, item no. 01 845 06 99



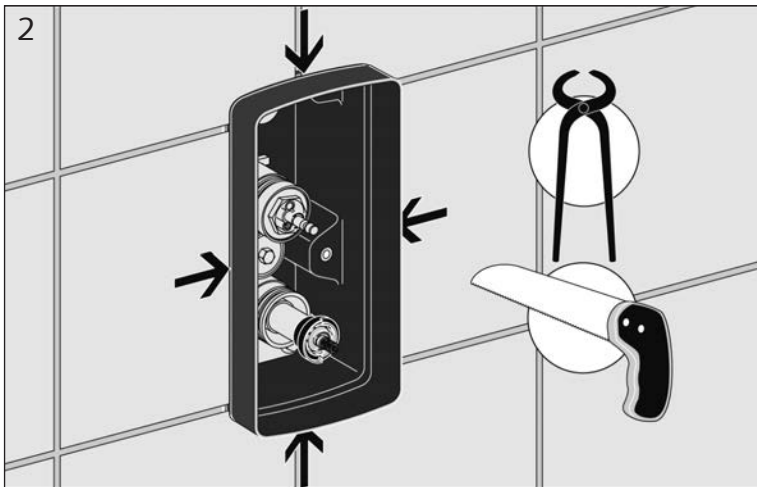
- (E)** • **Accesorios:**  
Cabezal de ducha con regulador de chorro, Art No. 01 815 06 99  
Cabezal de ducha BASIC, Art. No. 01 844 06 99  
Cabezal de ducha COMFORT, Art. No. 01 845 06 99



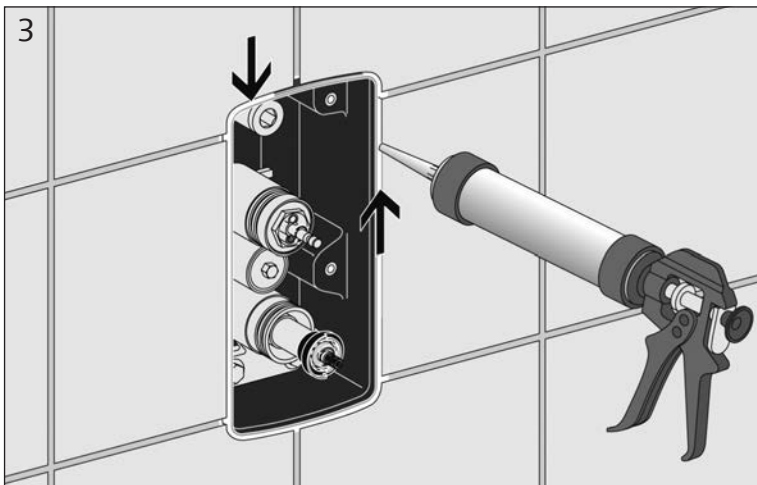
- (D)** Einbautiefe kontrollieren!  
• Bei zu tiefen Wandeinbau SCHELL Verlängerungsset verwenden.
- (NL)** Inbouwdiepte controleren!  
• Bij de grote inbouwdiepte SCHELL verlengingsset opsteken.
- (F)** Contrôler la profondeur d'encastrement!  
• Si encastré trop profondément prévoir set de rallongement.
- (GB)** Checking installation depth!  
• If the wall-mounting is too deep, attach SCHELL extension kit.
- (E)** Controlar la profundidad de montaje!  
• Si el montaje es demasiado profundo, añadir el conjunto de extensión si necesario.



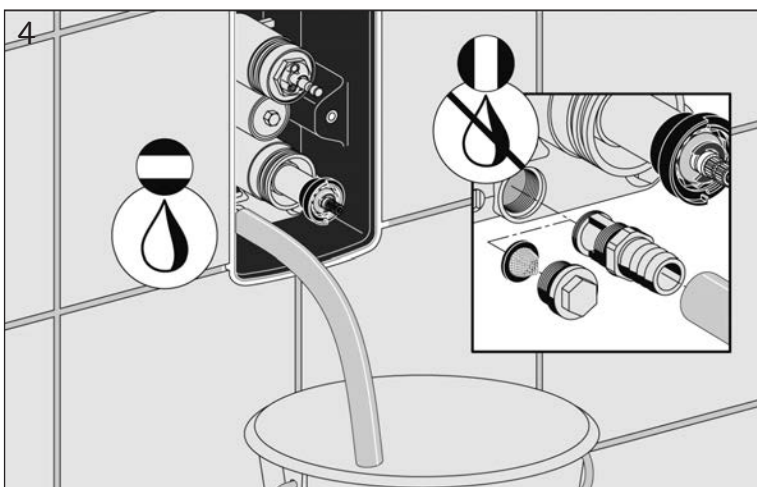
- (D) • Putzdeckel entfernen.
- (NL) • Beschermdeksel verwijderen.
- (F) • Enlever le couvercle de protection.
- (GB) • Remove protective cover.
- (E) • Retirar la tapa exterior.



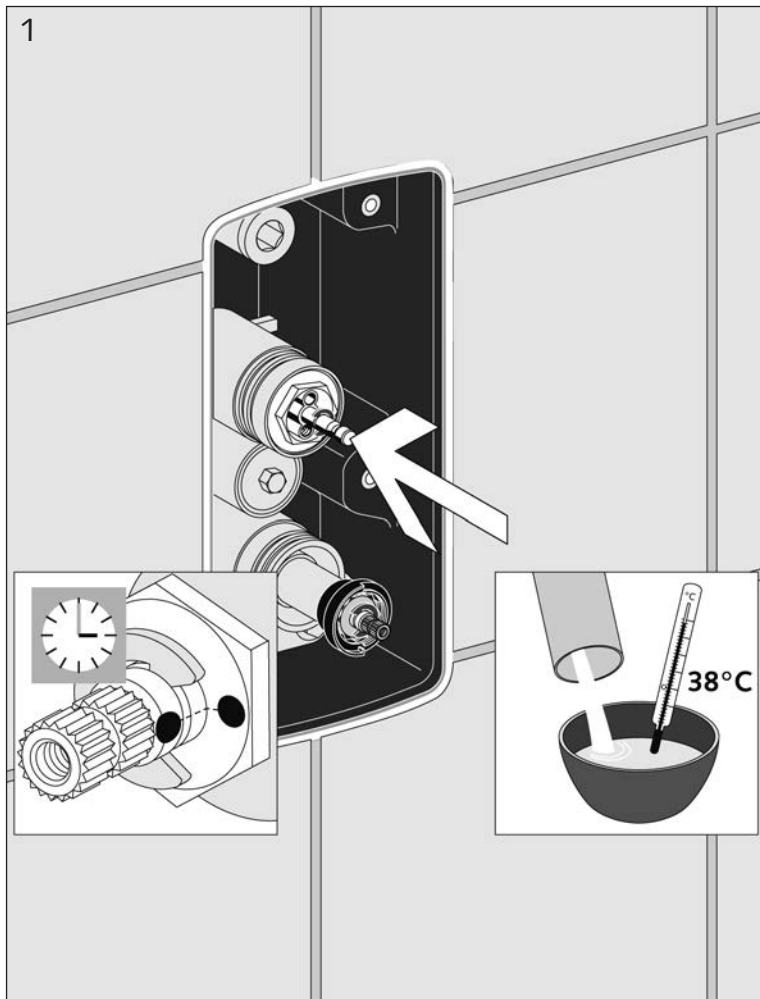
- (D) • Masterbox fliesenbündig abtrennen.
- (NL) • Masterbox tegen tegels afsnijden.
- (F) • Couper le Masterbox à ras du carrelage.
- (GB) • Cut off master box flush with the tiles.
- (E) • Recortar el Masterbox a ras de los azulejos.



- (D) • Fuge dauerelastisch verfugen.
- (NL) • Elastische voegenkit aanbrengen.
- (F) • Appliquer un joint élastique.
- (GB) • Fill joint with non-setting sealant.
- (E) • Rellenar la junta con pasta elástica permanente.



- (D) • Leitungen nach DIN EN 806-5 mit Spülstutzen (Lieferumfang) spülen.  
Nach dem Spülvorgang, Vorabsperung wieder öffnen.
- (NL) • Waterleiding spoelen volgens DIN EN 806-5 met spoel-element (meegeleverd).  
Na de spoeling de afsluitkraan openen.
- (F) • Rincer les canalisations suivant la DIN EN 806-5 avec l'élément de rinçage (joint).  
Après le rinçage ouvrir la vanne d'arrêt.
- (GB) • Flush lines with flush nozzle (product package) in accordance with DIN EN 806-5.  
After flushing the lines, open the preliminary block again.
- (E) • Limpiar los conductos con la boquilla de lavado (incluida en el suministro), como lo estipula la norma DIN EN 806-5.  
Después del lavado, volver a abrir el bloqueo previo.



- (D)** • Thermostat ist auf 38 °C werksseitig eingestellt. Einstellung nur bei Bedarf vornehmen.

Ablauf am Duschauslauf herstellen (Duschkopf). Selbstschlussventil so lange auslösen, bis kein Temperaturanstieg mehr feststellbar ist (Thermometer).

- (NL)** • De thermostaat is op 38 °C ingesteld. Instelling enkel indien nodig aanpassen.

Bij ingebruikname het lopende water via een voorlopige afvoer leiden. Het ventiel zo lang ingedrukt houden zodat er geen temperatuursverhoging meer is (thermometer).

- (F)** • Le thermostat est pré-réglé sur 38 °C. Adapter uniquement si nécessaire.

Lors de la mise en service prévoir un écoulement provisoire. Actionner la cartouche jusqu'à ce qu'il n'y ait plus d'augmentation de la température (thermomètre).

- (GB)** • Thermostat has been set to 38 °C at the factory. Adjust only if required.

Connect drain to the shower spout (shower head). Actuate self-closing valve until an increase in temperature can no longer be detected (thermometer).

- (E)** • El termostato viene ajustado de fábrica a 38 °C. Reajustar la temperatura sólo cuando sea imprescindible.

Dejar correr el agua por el can-ño de la ducha (cabezal). Activar la válvula temporizadora repetidas veces hasta que no se registre más aumentos de temperatura (termómetro).



- (D)** • Temperaturspindel an Rasterung so einstellen, dass konstant 38 °C Wasser fließt. Spindel in dieser Position belassen.

**(⚠)** Nach VDI 3818 soll in öffentlich zugänglichen Gebäuden die Maximaltemperatur 42 °C am Duschkopf nicht übersteigen. Als Zubehör ist ein Temperaturregelknopf mit blockiertem Rastknopf erhältlich.

- (NL)** • Wanneer de watertemperatuur constant is, de as van de thermostaat instellen, zodat men constant 38 °C bereikt. As in deze stand laten staan.

**(⚠)** Volgens VDI 3818 mag in openbare gebouwen de watertemperatuur 42 °C niet overstijgen. Als toebehoren is er een temperatuurknop met geblokkeerde drukknop beschikbaar.

- (F)** • Lorsque la température est constante, positionner l'axe pour obtenir de l'eau à 38 °C. Laisser l'axe dans cette position.

**(⚠)** Suivant VDI 3818 la température de l'eau ne peut dépasser 42 °C dans les bâtiments publics. Une poignée de commande avec bouton de température bloqué est disponible comme accessoire.

- (GB)** • Set temperature spindle on the ratchet mechanism until the water flows at a constant 38 °C. Leave spindle in this position.

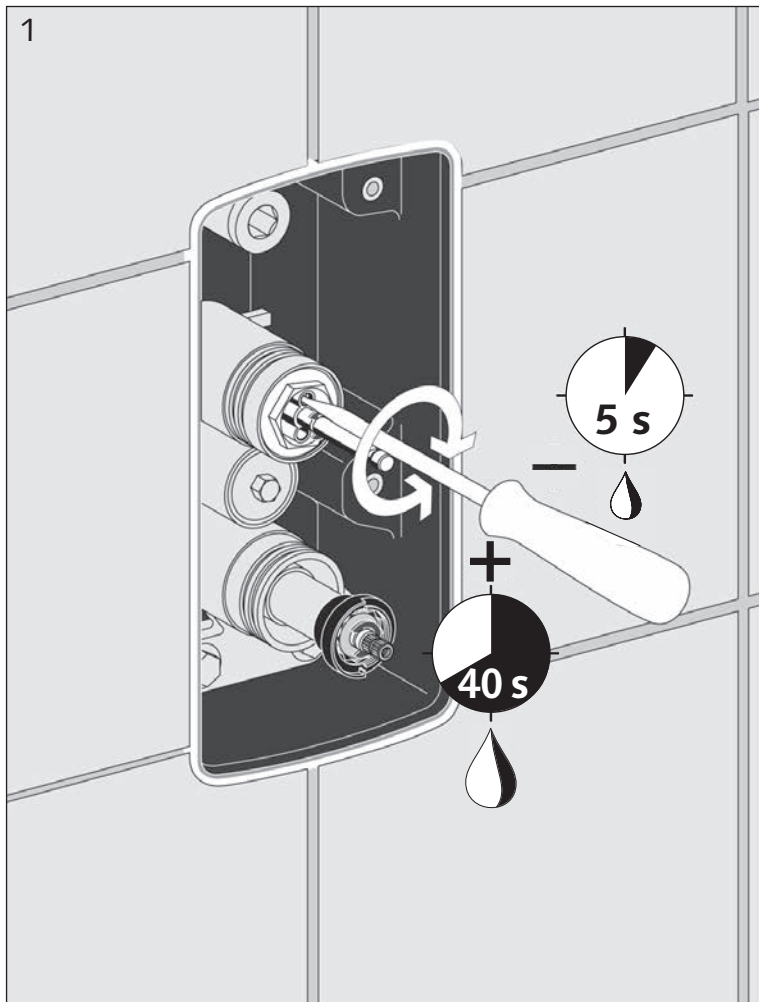
**(⚠)** In accordance with VDI 3818 the shower head in public buildings should not exceed the maximum temperature of 42 °C. A temperature control knob with blocked latch knob is available as an accessory.

- (E)** • Ajustar el husillo regulador de la temperatura en el reticulado hasta que el agua salga a una temperatura constante de 38 °C. Dejar el husillo en esa posición.

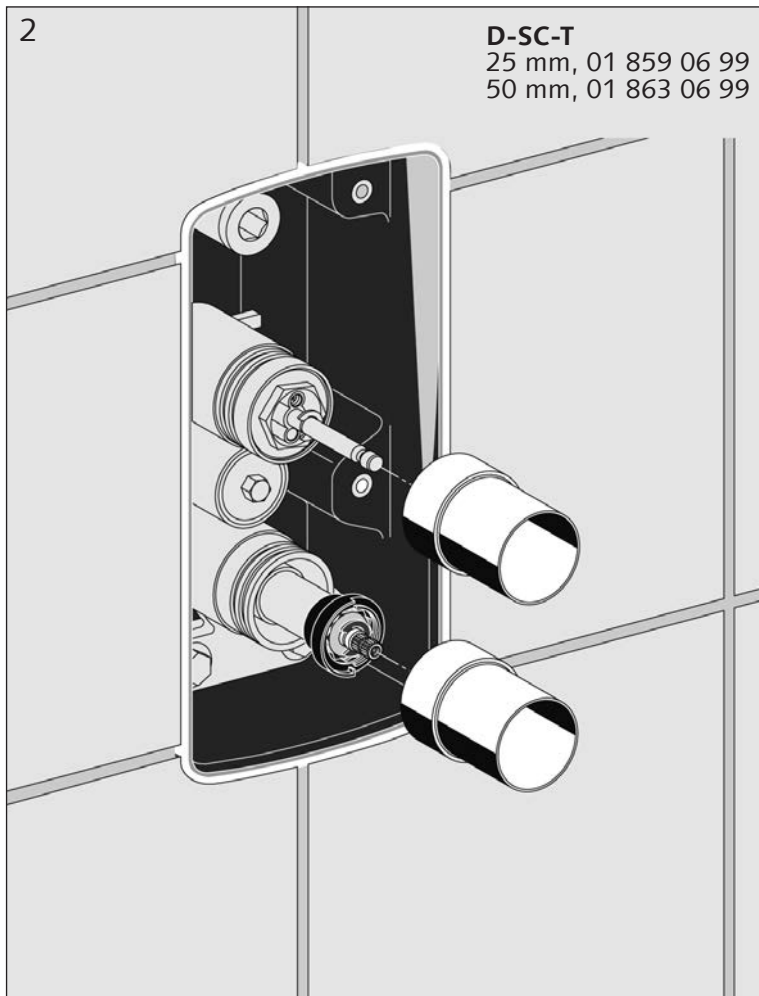
**(⚠)** Según el reglamento VDI 3818, la temperatura máxima en edificios accesibles al público no debe sobrepasar los 42 °C en el cabezal de la ducha. El usuario puede pedir como accesorio un selector de temperaturas con un botón de encastre.



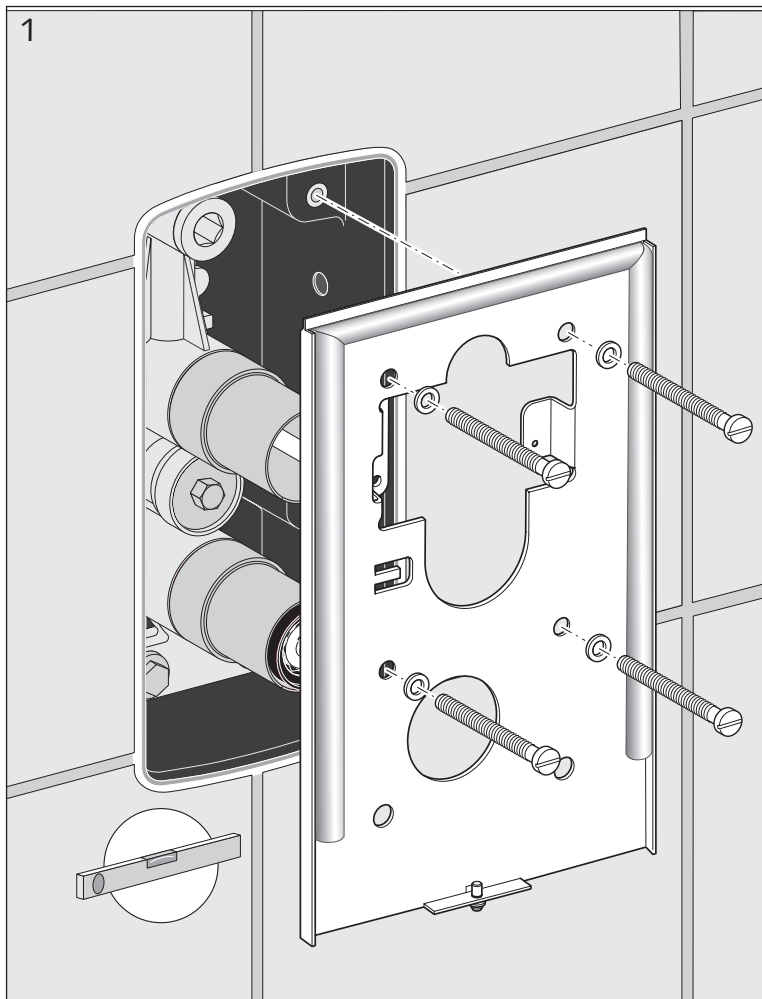
# Laufzeit einstellen / Looptijd instellen / Réglage de la temporisation / Adjusting run time / Ajuste del tiempo de paso del agua



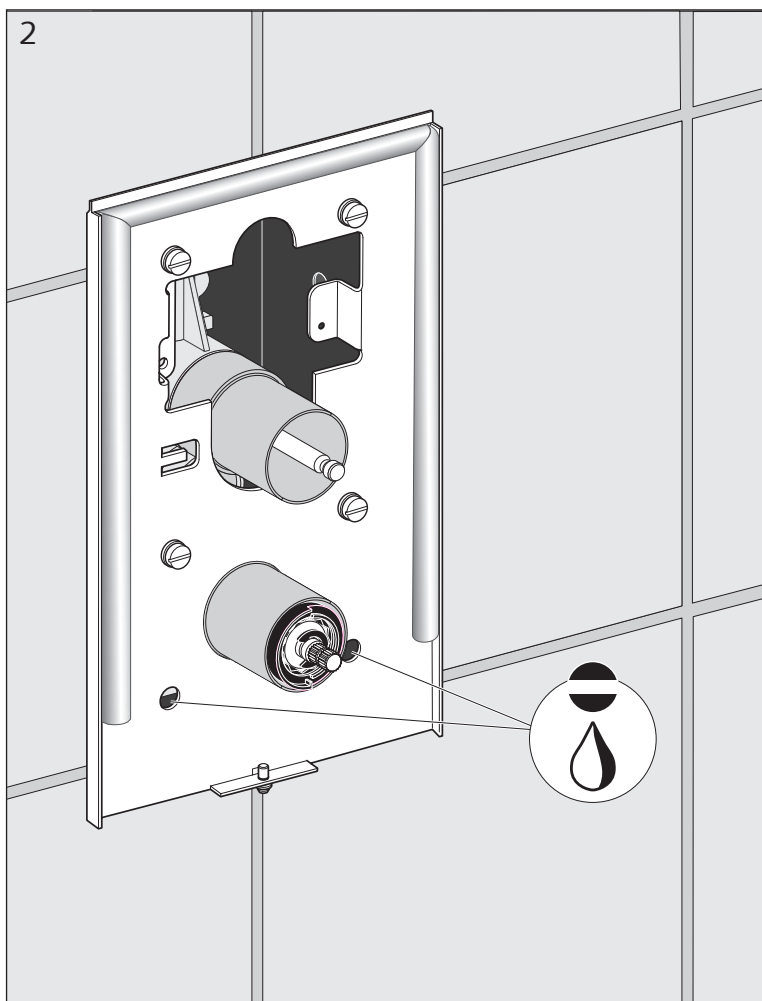
- (D)** • Werkseinstellung ca. 25 - 30 s (3 bar Fließdruck, 35 °C)  
Einstellbereich ca. 5 - 40 s  
Laufzeit abhängig von Fließdruck und Mischwassertemperatur  
Hoher Fließdruck - kurze Laufzeit  
Hohe Temperatur - kurze Laufzeit
- (NL)** • Vooringesteld op ca. 25 - 30 s (3 bar werkdruk, 35 °C)  
Instelbereik ca. 5 - 40 s  
Looptijd afhankelijk van werkdruk en mengwatertemperatuur  
Hoge werkdruk - kortere looptijd  
Hoge temperatuur - kortere looptijd
- (F)** • Prérégle sur env. 25 - 30 s (pression dynamique 3 bar, 35 °C)  
Réglable de 5 - 40 s  
La durée de fonctionnement dépend de la pression et de la température de l'eau.  
Grande pression - durée plus courte  
Haute température - durée plus courte
- (GB)** • Factory setting approx. 25 - 30 s (3 bar flow pressure, 35 °C)  
Adjustment range approx. 5 - 40 s  
Run time dependent on flow pressure and mix water temperature.  
High flow pressure - short run time  
High temperature - short run time
- (E)** • Ajuste de fábrica aprox. 25 - 30 s (presión de flujo 3 bar, 35 °C)  
Rango de ajuste aprox. 5 - 40 s  
El tiempo de paso del agua depende de la presión de flujo y de la temperatura del agua mezclada  
Presión de flujo elevada - poco tiempo de paso del agua  
Temperatura elevada - poco tiempo de paso del agua



- (D)** • Hülse aufschieben.  
Länge prüfen und ggf. Verlängerungsset einsetzen.
- (NL)** • Uitloohuls monteren.  
Lengte controleren en indien nodig verlengingsset voorzien.
- (F)** • Monter la douille.  
Vérifier la longueur, si nécessaire prévoir une set de rallonge-ment.
- (GB)** • Push on sleeve.  
Check length and, if required, insert extension kit.
- (E)** • Enfundar el casquillo.  
Comprobar la longitud y colocar el conjunto de extensión si necesario.



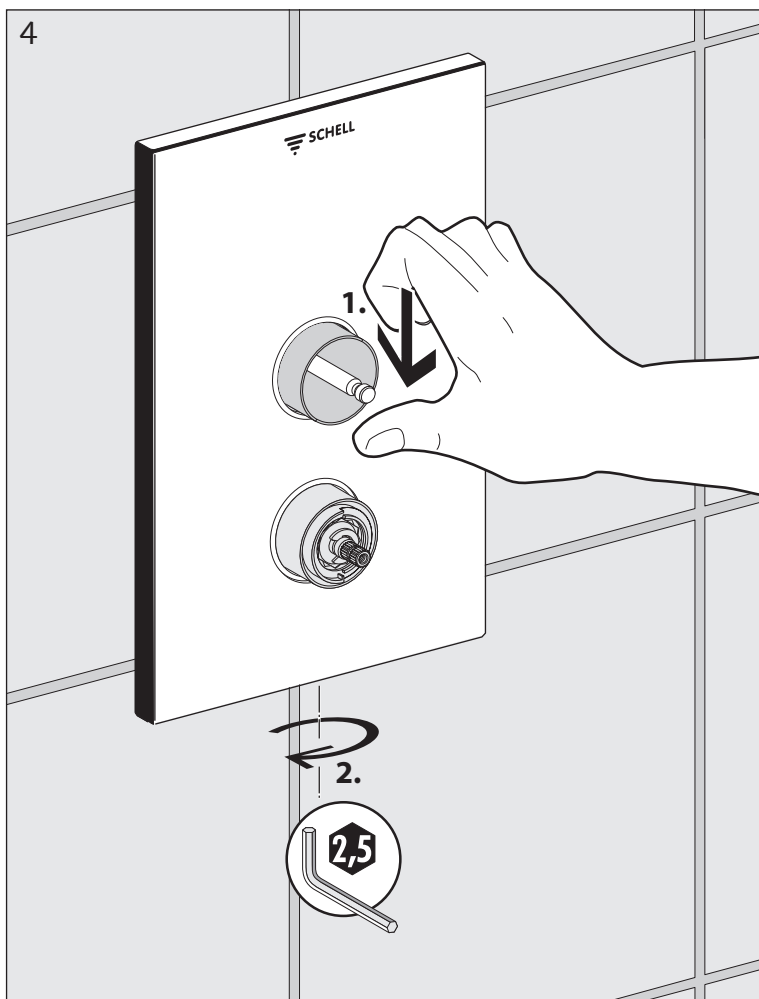
- (D)** • Rahmen unter Zuhilfenahme einer Wasserwaage montieren.
- (NL)** • Montageraam met behulp van een waterpasser monteren.
- (F)** • Monter le châssis à l'aide d'un niveau d'eau.
- (GB)** • Fit frame with the aid of a spirit level.
- (E)** • Montar el marco utilizando un nivel de burbuja.



- (D)** • Vorabspernung öffnen.
- (NL)** • Afsluitkranen openen.
- (F)** • Ouvrir le robinet d'arrêt.
- (GB)** • Open preliminary block.
- (E)** • Abra el bloqueo previo.



- (D) • Frontplatte aufsetzen.
- (NL) • Afdekplaat monteren.
- (F) • Monter la plaque de finition.
- (GB) • Attach front panel.
- (E) • Colocar la placa frontal.

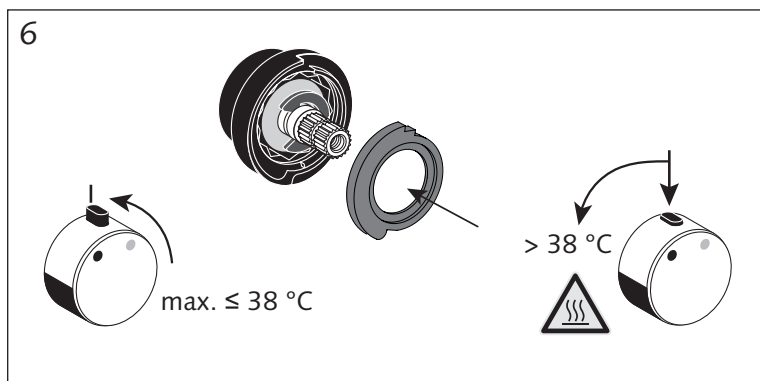


- (D) • Frontplatte mit mitgeliefertem Schlüssel anziehen.
- (NL) • Afdekplaat bevestigen met bijgeleverde sleutel.
- (F) • Fixer la plaque de finition (clé fournie).
- (GB) • Tighten front panel with supplied key.
- (E) • Apretar la placa frontal aplicando la llave incluida en el suministro.

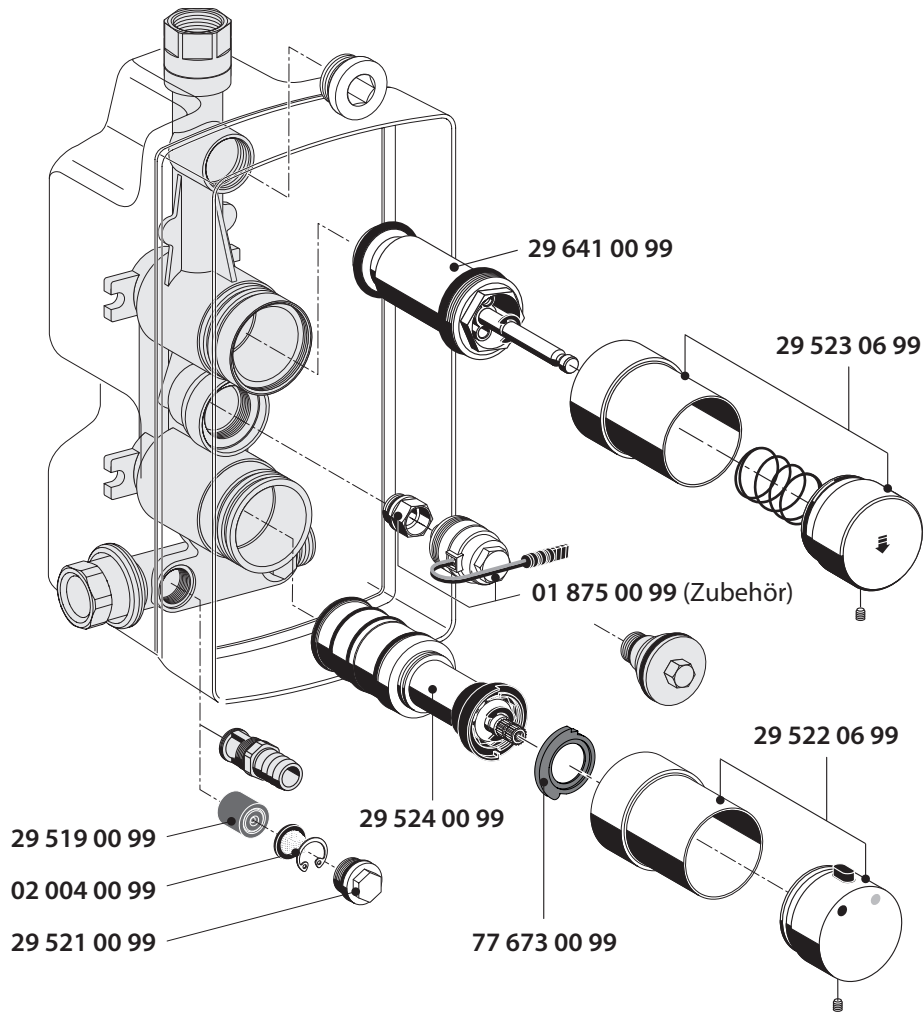




- (D) • Betätigungselemente befestigen.  
 ⚠ **Nach Funktionsprüfung, Einweisung des Betreibers nach VDI 6023 durchführen!**
- (NL) • Bedieningsgrepen bevestigen.  
 ⚠ **Na de functietest de installatiecontrole volgens VDI 6023 uitvoeren!**
- (F) • Monter les poignées de commande.  
 ⚠ **Après le contrôle de fonctions, vérifier l'installation suivant VDI 6023!**
- (GB) • Attach actuating elements.  
 ⚠ **After function test, instruct operator in accordance with VDI 6023!**
- (E) • Asegurar los elementos de mando.  
 ⚠ **Una vez comprobado el funcionamiento correcto, proporcionar instrucción técnica al operador como lo especifica el reglamento VDI 6023!**



- (D) • Um Verbrühungsgefahr zu vermeiden, bei Bedarf, Arretierscheibe einsetzen.
- (NL) • Om verbrandingsgevaar te vermijden, indien nodig, arretierschijf inzetten.
- (F) • Afin d'éviter tout risque de brûlure, utiliser une rondelle d'arrêt si nécessaire.
- (GB) • In order to prevent risk of scalding, as required, insert a locking disc.
- (E) • Para evitar riesgo de escaldadura, colocar una arandela de bloqueo en caso necesario.





SCHELL GmbH & Co. KG  
Armaturentechnologie  
Raiffeisenstraße 31  
57462 Olpe  
Germany  
Telefon +49 2761 892-0  
Telefax +49 2761 892-199  
info@schell.eu  
www.schell.eu

