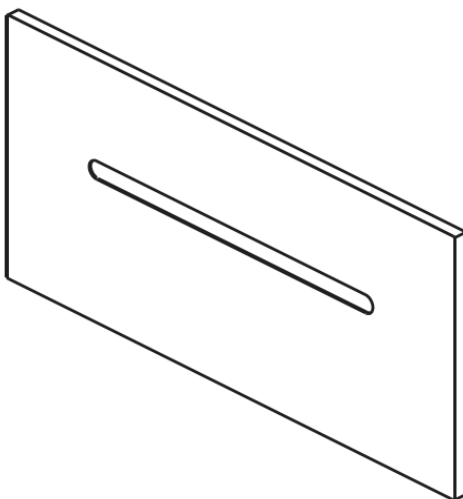


# DE Montageanleitung



11.693000.1.01 / 09

herzbach 

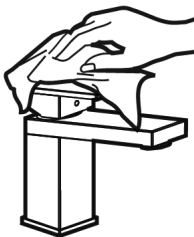
## Wichtige Hinweise



- Produkte aus unserem Hause sind ausschließlich durch sanitäre Fachhandwerker zu montieren.
- Unser Produkt muss nach den gültigen Normen montiert werden.
- Die Rohrleitungen müssen vor dem Einbau geprüft und gut gespült werden.
- Ablaufleistung der bauseitigen Ablaufgarnitur prüfen.
- Es ist darauf zu achten, dass der gesamte Bereich der Befestigung plan ist und keine vorstehenden Fugen/ Fliesenversatz vorhanden sind.
- Vor der Montage muss das Produkt auf Transportschäden untersucht werden. Nach Einbau des Produkts können Transport- bzw. Oberflächenschäden nicht anerkannt werden.

**herzbach**   
Lifestyle für Bad und Küche

### Reinigung & Pflege



Hinweise zur Reinigung und Pflege Ihres Produktes entnehmen Sie bitte der, dem Produkt beiliegenden, Pflegeanleitung.

Diese steht Ihnen jederzeit unter [www.herzbach.com](http://www.herzbach.com) zum Download zur Verfügung.

**PFLEGEANLEITUNG**

## Technische Daten

Betriebsdruck:	max. 5 bar min. 1 bar
Empfohlener Betriebsdruck:	3 bar
Heißwassertemperatur:	max. 70°C



### Montage



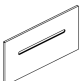







ab Seite 4



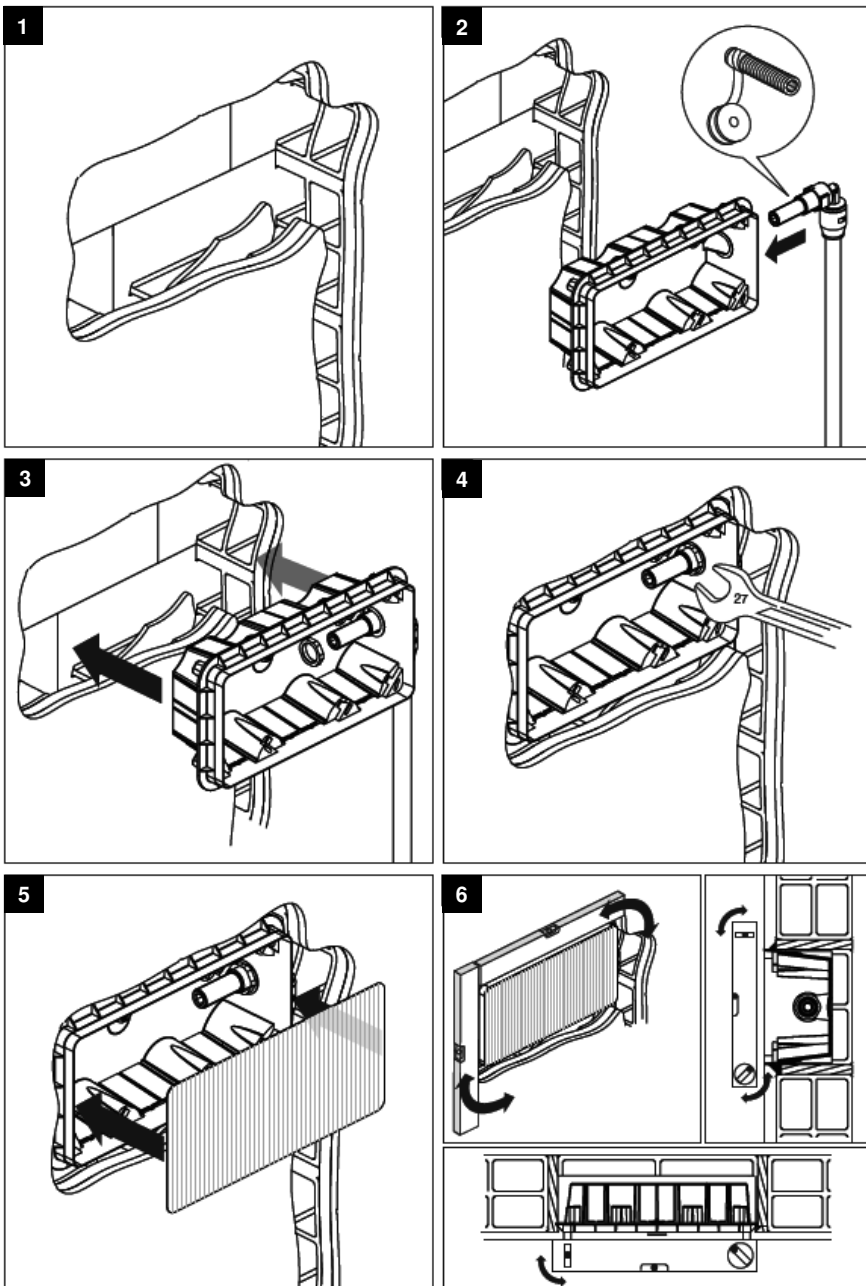
### Technische Zeichnung und Durchflussdiagramme

Seite 7

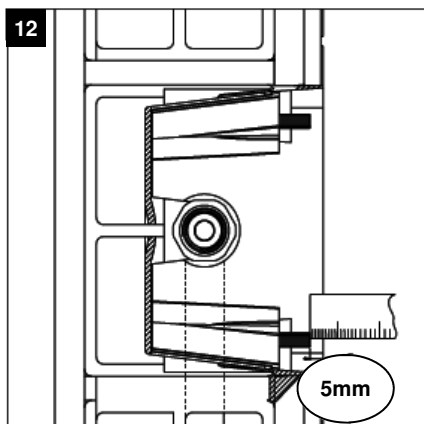
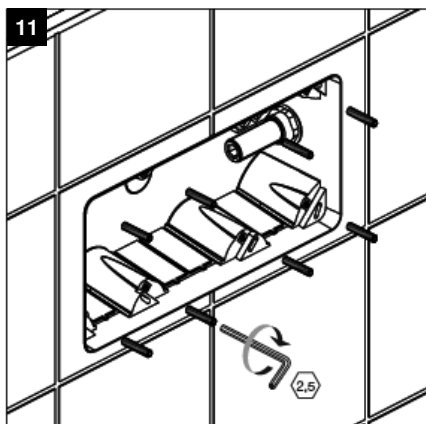
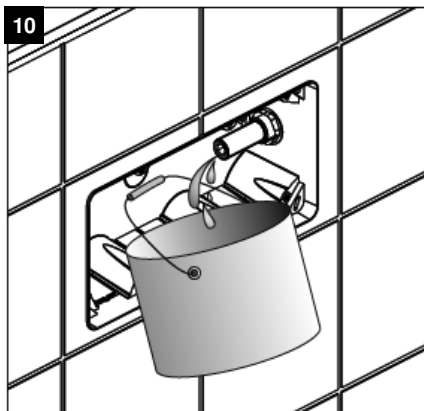
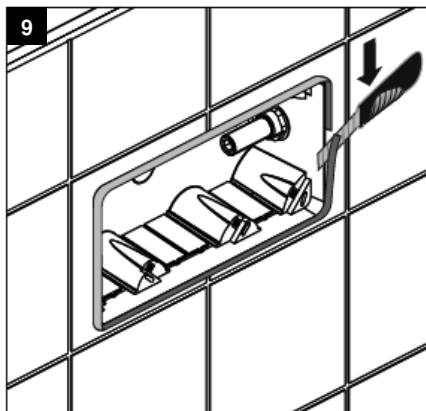
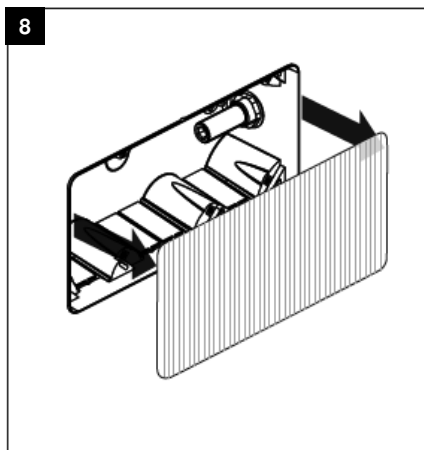
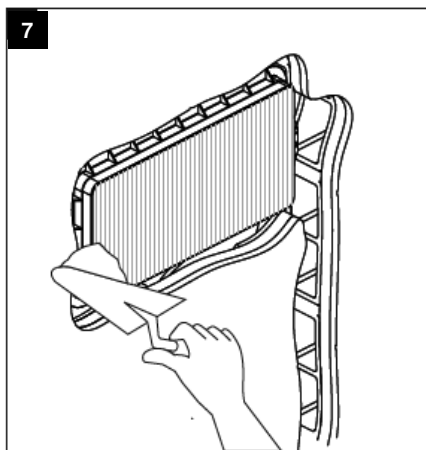
Lieferumfang:

 1	 1	 1	 1	 1
 1	 4,2x32 mm 8	 4,2x50 mm 8	 8	 2

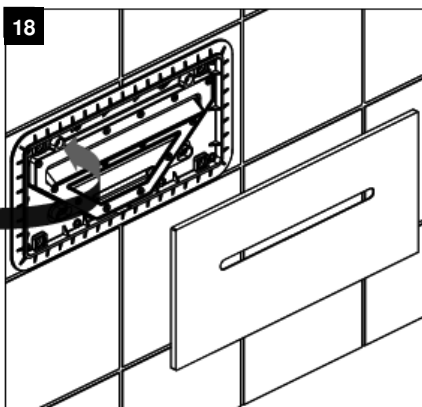
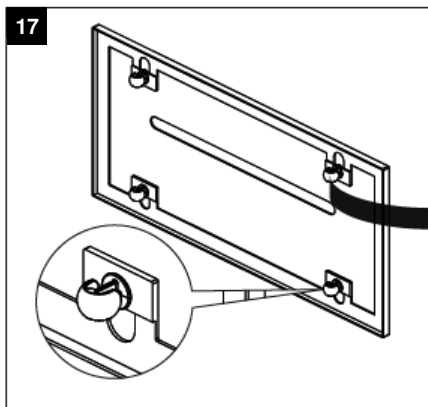
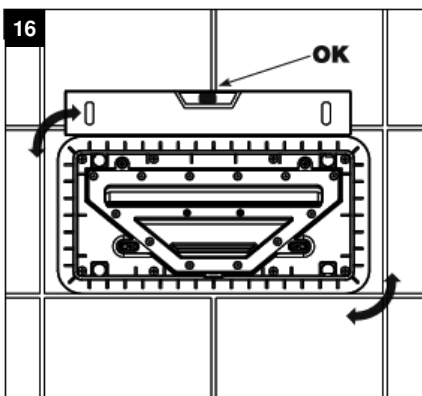
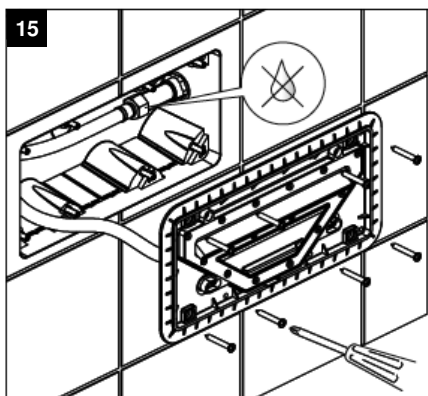
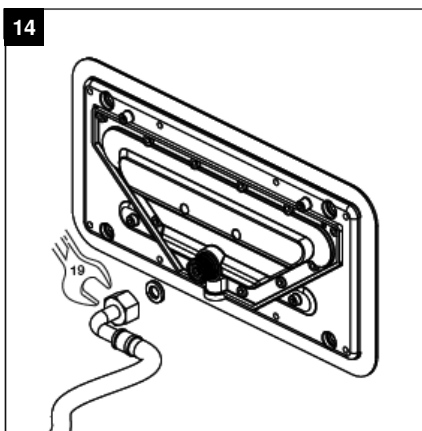
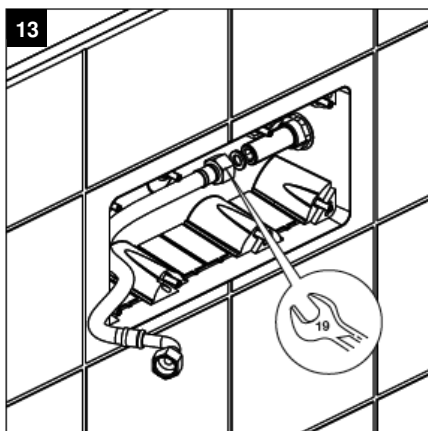
# Montage



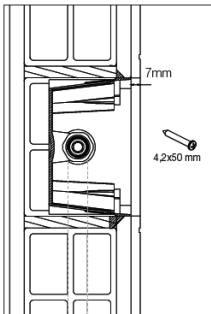
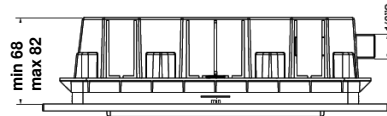
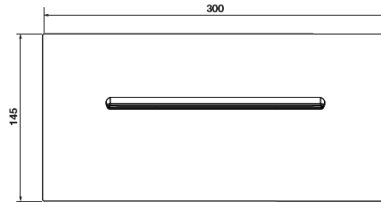
# Montage



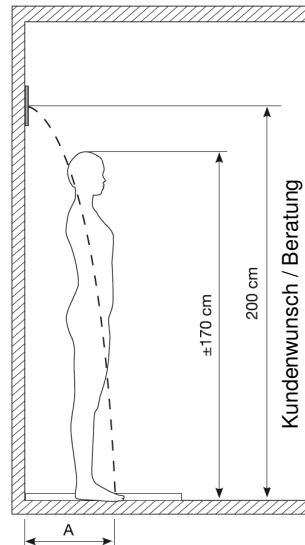
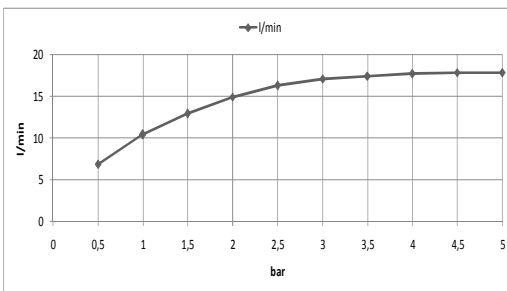
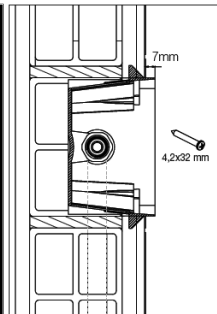
# Montage



# Zeichnung & Durchflussdiagramm



**ACHTUNG:**  
 Die Einbau-Box darf nicht außerhalb der maximalen und minimalen Maße positioniert werden!  
 Dieses Produkt ist nicht verlängerbar.



A = 65 ± 10 cm (3 BAR 17,5 l/min.)  
 45 ± 10 cm (1,5 BAR 12,9 l/min.)



**herzbach GmbH**

Am Redder 9  
24558 Henstedt-Ulzburg

Tel.: +49 41 93 - 880 39-0  
Fax: +49 41 93 - 880 39-99

[info@herzbach.com](mailto:info@herzbach.com)  
[www.herzbach.com](http://www.herzbach.com)