

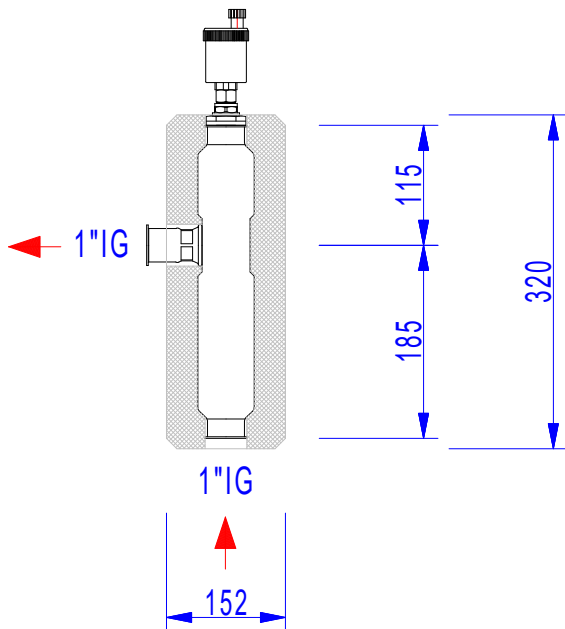
**Beschreibung:**

- ✓ Lufttopf für Kleinkesselanlagen
- ✓ aus Edelstahlprofil 1.4301 DN 50
- ✓ mit zwei Anschlussstutzen 1" IG mit O-Ringdichtung
- ✓ Mikroblasensammler, 1/2" Schnellentlüfter
- ✓ EPP-Isolierung entsprechen der EnEV,
- ✓ komplett im Schutzkarton verpackt

Auslegungsdaten:

- ✓ max. Betriebsdruck: 6 bar
- ✓ max. Betriebstemperatur: 100°C

Bemaßung:



Artikelübersicht:

Typ	Lufttopf VA
Anschlussgewinde	1" IG
Artikel-Nr.:	52-790001
Bild:	