

**205 1755 Waschtisch-Einhebelmischer mit Ablaufgarnitur**

Ausladung 120 mm, mit Keramikkartusche, mit Flexschläuchen 3/8", chrom

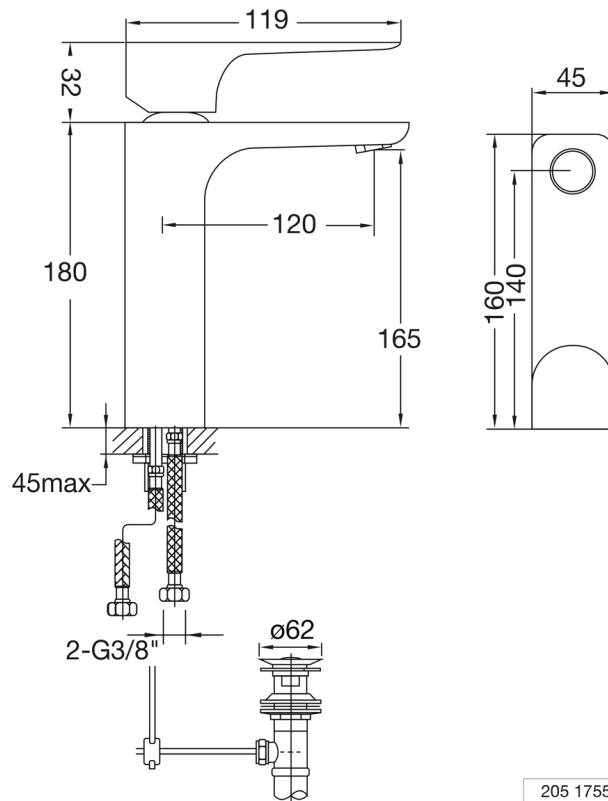
PRODUKTBILD



205 1755 Waschtisch-Einhebelmischer mit Ablaufgarnitur

Ausladung 120 mm, mit Keramikkartusche, mit Flexschläuchen 3/8", chrom

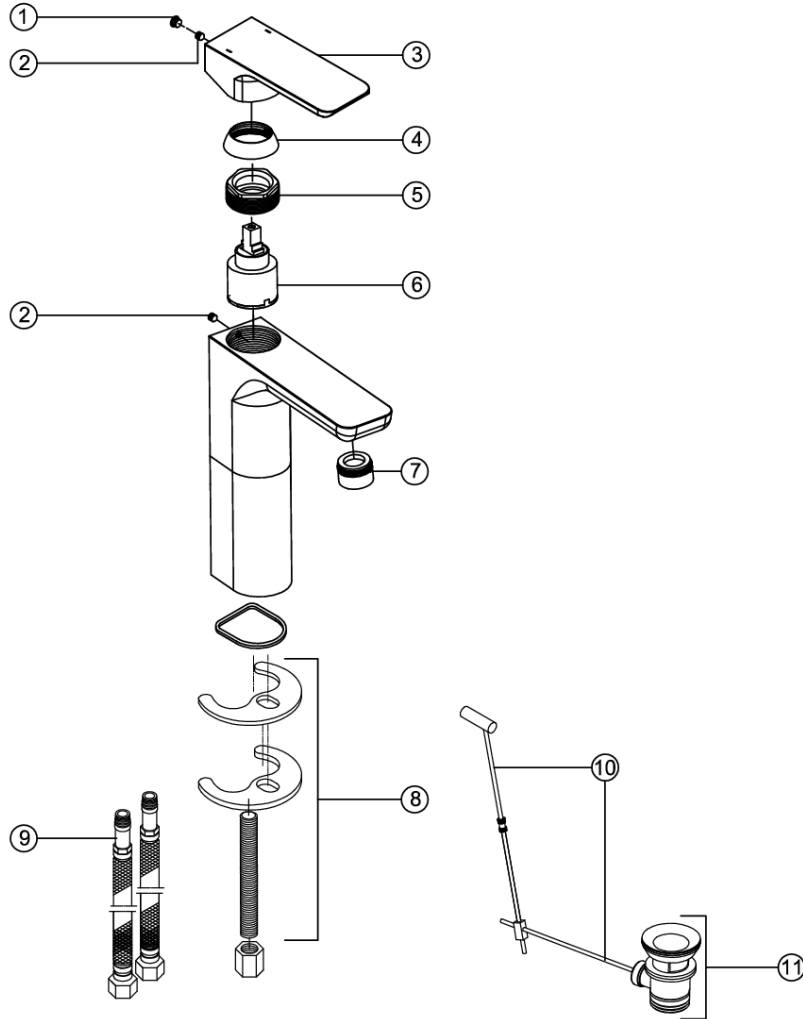
TECHNISCHE ZEICHNUNG




205 1755 Waschtisch-Einhebelmischer mit Ablaufgarnitur

Ausladung 120 mm, mit Keramikkartusche, mit Flexschläuchen 3/8", chrom

EXPLOSIONSZEICHNUNG



1	099 4005	Chromkappchen   chrom cap	205 1755
2		Madenschraube zum Armaturenhebel   hexagon screw for lever	
3	205 9940	EHM-Armaturenhebel   lever for single lever mixer	
4	099 8032	Kugelkappe   chromsleeve for Hexagonnut	04.07.2012
5	205 8010	Überwurfmutter Kartuschenbefestigung   Hexagonnut to fix cartridge	
6	099 9019	Keramik-Kartusche ø 35 mm   ceramic cartridge ø 35 mm	 <p>STEINBERG</p> <p>Автор Дипл.-инж. Зузана Мичалкова</p>
7	099 9120	Luftsprudler komplett mit verchromter Hülse   aerator complete with chrom sleeve	
8	099 9810	Befestigungsset 1 Gewindestift M8   fixing set 1 tree rod M8	
9	099 9200	Flexschläuche 3/8" x M 10   flexible connection hose Ø 3/8" x M 10	
10	099 9854	Zustangeset mit Kugelstange   pop-up rod and ball rod	
11	099 9300	Ablaufgarnitur 1 1/4" ohne Kugelstange   pop up waste 1 1/4" without vertical ball-rod	