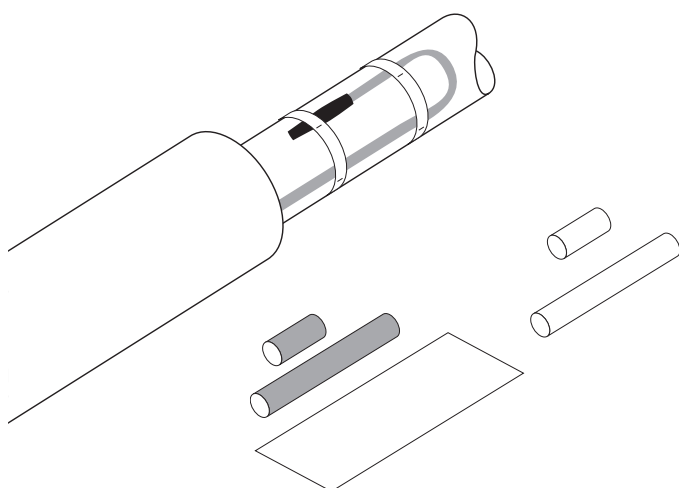


Warmschrumpf-Verbindungsgarnituren unter der Dämmung



Diese Endabschlussgarnituren sind zum Konfektionieren industrieller nVent RAYCHEM-Heizbänder geeignet.

Die nVent RAYCHEM-Garnitur E-20 ist für den Einsatz mit Heizbändern des Typs BTV und QTVR vorgesehen, die nVent RAYCHEM-Garnitur E-40 hingegen für die Heizbandtypen XTV, KTV, HTV und VPL. Die Garnituren sind für den Einsatz in Ex-Bereichen freigegeben.

Die Endabschlussgarnitur E-20 enthält einen Warmschrumpfschlauch mit Klebebeschichtung, die erwärmt werden muss, um das Heizbandende halbflexibel gegen Feuchtigkeit abzudichten. Bei der Garnitur E-40 ist dieser Warmschrumpfschlauch auf die höheren Einsatztemperaturen des Heizbands ausgelegt. Aufgrund seines flachen Profils kann der fertige Endabschluss direkt auf der Rohrleitung angebracht werden.

Pro Endabschluss ist eine Garnitur erforderlich.

ANWENDUNG

	E-20	E-40
	Endabschluss für selbstregelnde Heizbänder vom Typ BTV und QTVR	Endabschluss für selbstregelnde Heizbänder vom Typ XTV und KTV, HTV sowie für leistungsbegrenzende Heizbänder vom Typ VPL

LIEFERUMFANG

	Warmschrumpfschläuche mit Klebebeschichtung Montageanleitung Aluband	Warmschrumpfschläuche Montageanleitung
--	----------------------------------------------------------------------------	-------------------------------------------

ZULASSUNGEN

E-20 und E-40 sind als integrierte Komponenten nach IEC IEEE 60079-30-1, C22.2 No. 60079-30-1 und UL 60079-30-1 für Zone 1, Zone 21 und Division 2 zertifiziert. Einzelheiten entnehmen Sie bitte dem Zertifikat des Heizsystems.

ERC Ex 000 Центр «ПрофЭкс» EAЭC RU C-BE.AЖ58.B.01728/21
1 Ex e IIC T* Gb X Ex tb IIIC T* Db X
ТЕМП ОКР СРЕДЫ -60 °C bis +56 °C

* gemäß Auslegung und wie in der Zulassung dargestellt

TECHNISCHE DATEN

	E-20	E-40
Max. Einsatztemperatur	110 °C	260 °C
Endabmessungen	Länge ca. 120 mm Durchmesser ca. 20 mm	Länge ca. 120 mm Durchmesser ca. 20 mm
Min. Umgebungstemperatur	-60 °C	-60 °C

MONTAGE

	E-20	E-40
Gasbrenner o. Ä.	Heißluftgebläse mit min. 1460 W	Heißluftgebläse mit min. 3000 W*
Minimale Montagetemperatur	-20 °C	-60 °C

BESTELLINFORMATIONEN

	E-20	E-40
Bestellbezeichnung	E-20	E-40
Bestellnummer (Gewicht)	1244-022489 (0,03 kg)	1244-022491 (0,06 kg)

* Zur Montage der Garnitur E-40 ist ein Hochtemperatur-Heißluftgebläse und entsprechende Erfahrung erforderlich.

Deutschland

Tel 0800 1818205
Fax 0800 1818204
salesde@nVent.com

Österreich

Tel 0800 29 74 10
Fax 0800 29 74 09
salesat@nVent.com

Schweiz / Suisse

Tel +41 (41) 766 30 80
Fax +41 (41) 766 30 81
infoBaar@nVent.com



Unser starkes Markenportfolio:

CADDY ERICO HOFFMAN RAYCHEM SCHROFF TRACER