

Digitale Anzeigeräte DA 10/12/14



Benefits

- Graues Display mit sehr guter Ablesbarkeit
- Automatische Abschaltung der Hintergrundbeleuchtung
- Textorientierte Bedienungsführung
- Peiltabellen für zylindrisch liegende Tanks und Kugeltankssind bereits fest hinterlegt
- Linearisierung für Volumenanzeige (24 Punkte)
- Wählbare Einheitenliste, Einrichtung freier Anzeigeeinheiten möglich
- Skalierbare Einheiten, Anzeige als Balkengraphik
- Erweiterte Grenzwertdarstellung: Fenster-/Trendfunktion
- Allstromnetzteil
- Integrierte Versorgungsspannung für Messumformer (z.B. DMU 08)

Anwendung

Universeller Einsatz für elektronische Messumformer zur Messwertanzeige (DA 10), alternativ mit zusätzlichen Relaisausgängen (DA 12/14).

Ausführungen

	Art.-Nr.
Anzeigerät DA 10	31281
Anzeige- und Regelgerät DA 12	31282
Anzeige- und Regelgerät DA 14	31283
Wandaufbaugehäuse WAG 01 zur Aufnahme von einem DA	31287
Wandaufbaugehäuse WAG 02 zur Aufnahme von zwei DA	31288
Wandaufbaugehäuse WAG 03 zur Aufnahme von drei DA	31289
Wandaufbaugehäuse WAG 04 zur Aufnahme von vier DA	31290

Blaue Art.-Nr. = Lagerware

Beschreibung

Digitales Anzeigerät im Kunststoffgehäuse für den Schalttafeleinbau. Mit grauer Displayanzeige und automatischer Abschaltung der Hintergrundbeleuchtung. Der universelle Messeingang kann wahlweise als Strom- oder Spannungseingang konfiguriert werden. Gängige Peiltabellen für zylindrisch liegende und Kugeltanks sind fest hinterlegt, weitere Einheiten sind wählbar oder einrichtbar. Die Einheiten sind skalierbar und als Balkengraphik dargestellt. Die Grenzwertdarstellung kann als Fenster- und Trendfunktion (steigend/fallend) erfolgen. Mit visueller Displaymeldung (blinkender Fehlertext) bei Messwertüberschreitung, Parametersicherungsbereich zur Wiederherstellung früherer Konfigurationen und Potenziometer für Testzwecke.



Technische Daten

Display

5-stellige Graphik-LCD-Anzeige,
Weiße Hintergrundbeleuchtung,
Textorientierte Bedienungsführung,
Bedien- und Anzeigesprache Deutsch/Englisch/Französisch/Italienisch umschaltbar,
Frei wählbare Einheiten,
Einrichtung freier Anzeigeeinheiten

Messbereich

± 99.999 Digits
Anfangs- und Endwert frei skalierbar

Linearität

± 0,1 % v. Mw.

Auflösung

Dezimalpunkt beliebig setzbar

Ansprechzeit

< 0,2 s

Temperatureinsatzbereich

Umgebung: 0/50 °C

Versorgungsspannung

AC 50 – 253 V, 4,4 VA
DC 20 – 253 V, 2,5 W

Sensorversorgung

Integrierte, galvanisch getrennte Versorgungsspannung für Messumformer: ≥ DC 21 V bei 20 mA

Sensoreingang

Alle analogen Normsignale, z. B. 4–20 mA, 0–20 mA, 0–1 V, 0–10 V sowie Potenziometer

Analogausgang

0/4–20 mA, galvanisch getrennt

Analogausgang 2

DA 12: 0–10 V, galvanisch getrennt
DA 14: 0–10 V, galvanisch getrennt

Schaltausgang

DA 12: 2 potenzialfreie Wechsler
DA 14: 4 potenzialfreie Wechsler

Schalthysterese einstellbar

Kontaktbelastung: AC 250 V, 2 A, 100 VA

Gehäuse

Norm-Einschubgehäuse

B x H x T: 96 x 48 x 135 mm

Schalttafelauausschnitt

B x H: 92 x 45 mm

Schutzart (Front)

IP 65 (EN 60529)

Elektrischer Anschluss

Schraubklemmen, steckbar (1,5 mm²)

Linearisierung

Kundenspezifische Linearisierung mit max. 24 Punkten zur Volumenanzeige (z. B. Liter) in nichtlinearen Behältern. Peiltabellen für zylindrisch liegende und Kugeltanks sind fest hinterlegt.

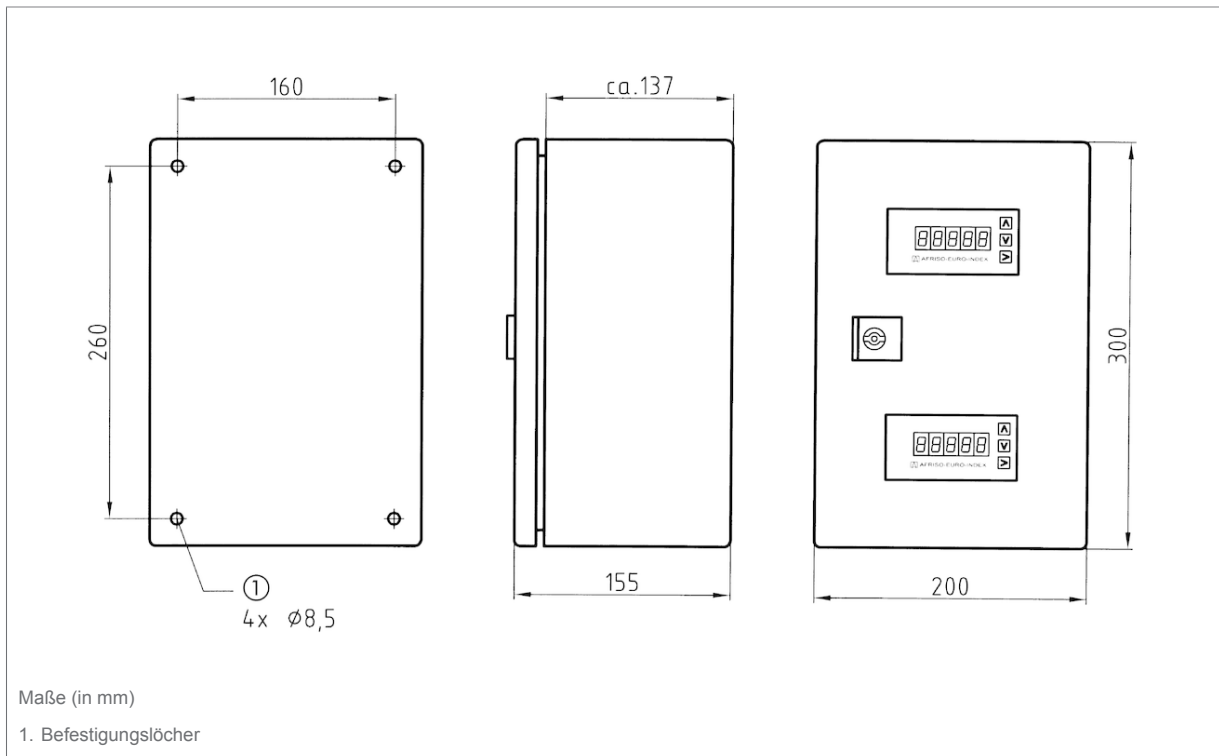
Min.-/Max.-Wert-Speicher

Der während des Betriebes aufgetretene höchste und tiefste Wert kann abgerufen werden.

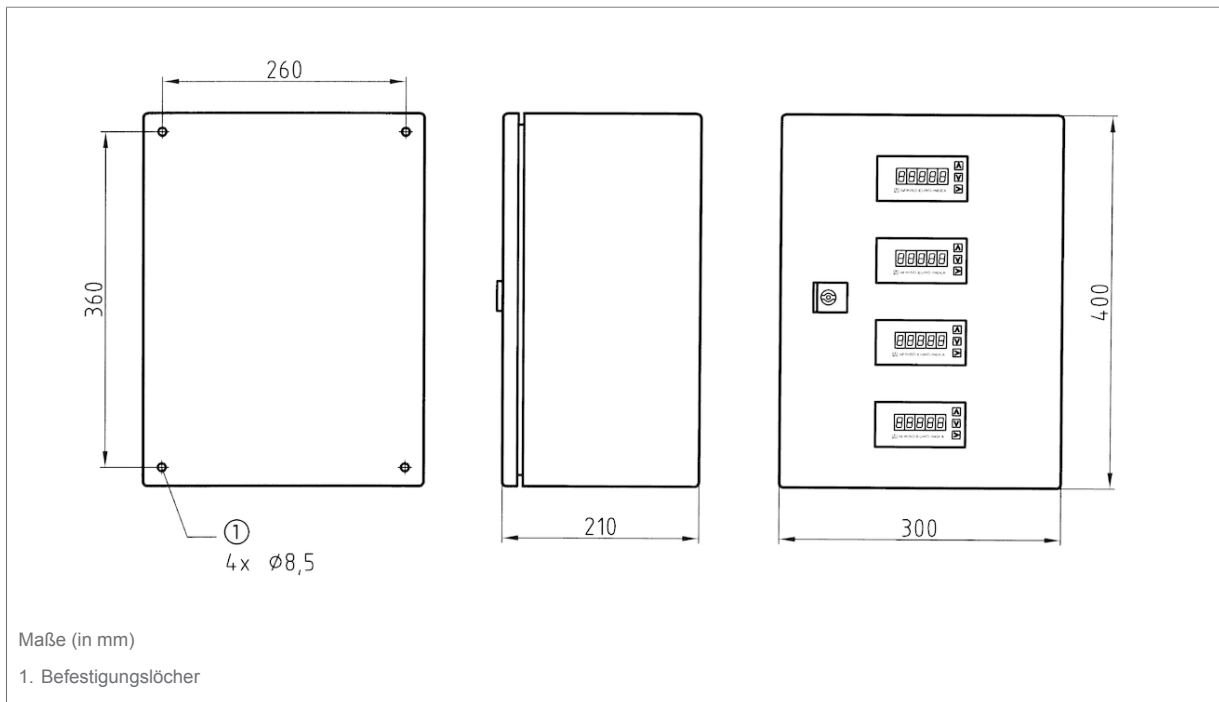
Detailansichten



Wandaufbaugeschäft WAG 01/02 – zur Aufnahme von max. 2 DA 10/12/14

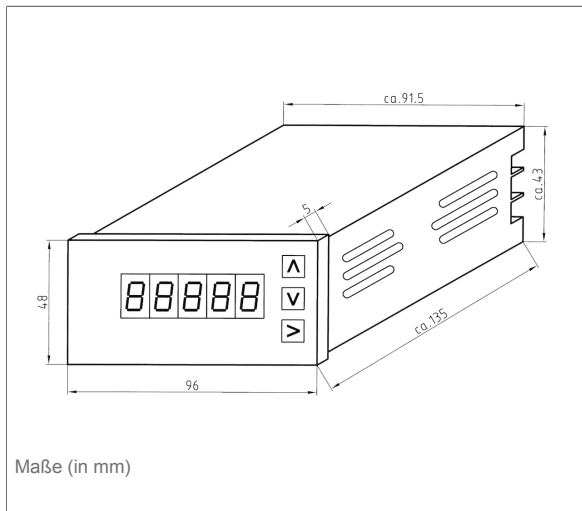


Wandaufbaugeschäse WAG 03/04 – zur Aufnahme von max. 4 DA 10/12/14

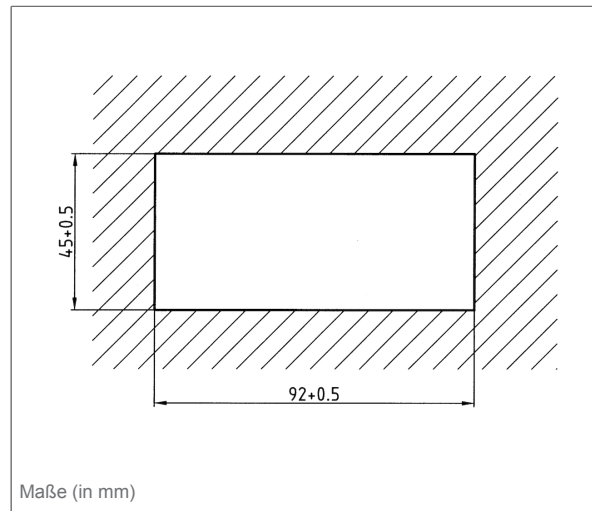


Technische Zeichnungen

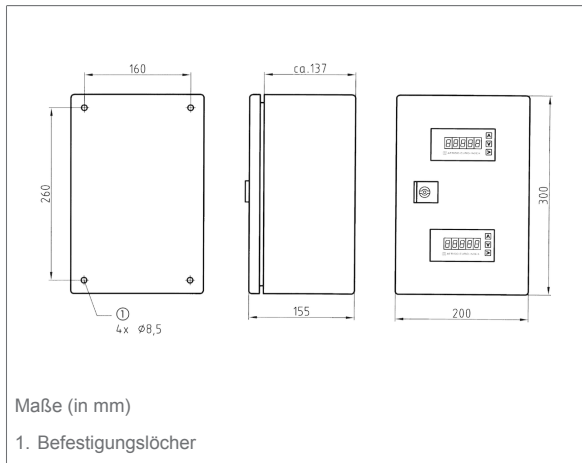
DA 10/12/14, DL 10



Schalttafel Ausschnitt



Wandaufbaugehäuse WAG 01/02 – zur Aufnahme von max. 2 DA 10/12/14



Wandaufbaugehäuse WAG 03/04 – zur Aufnahme von max. 4 DA 10/12/14

