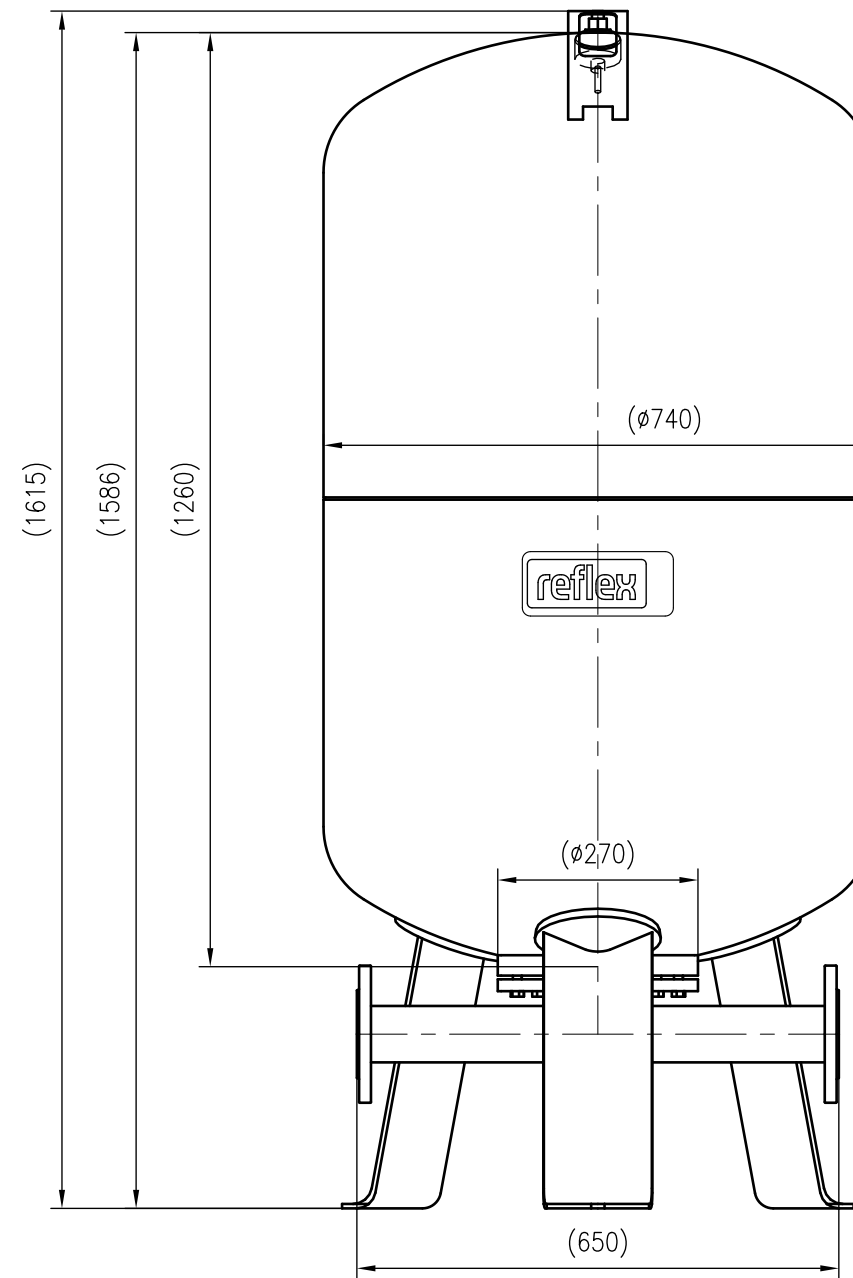
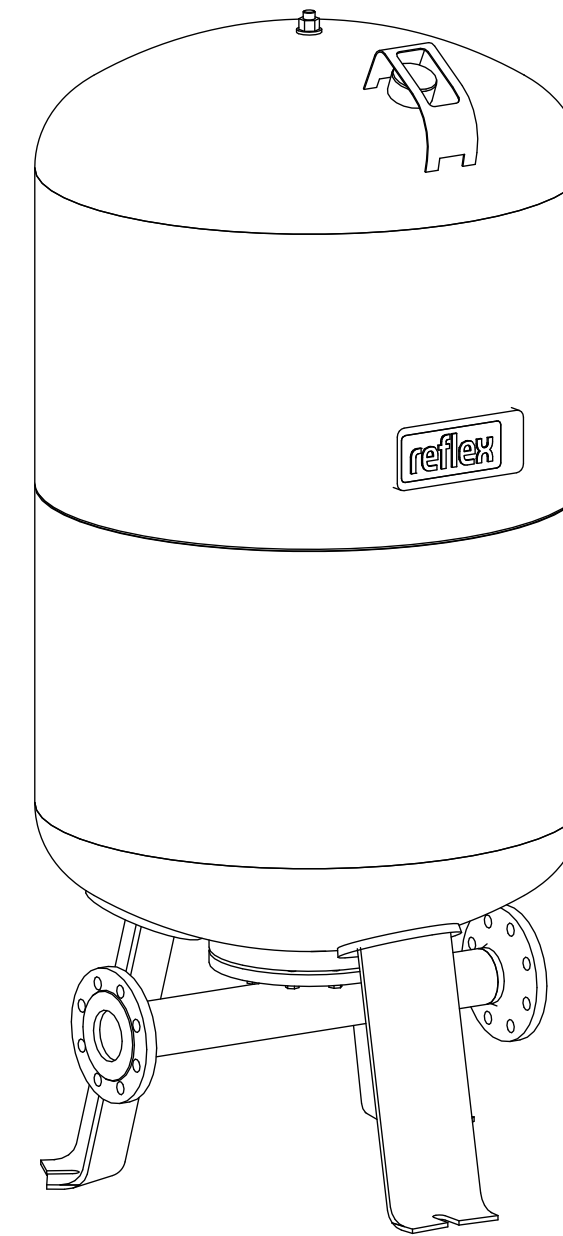


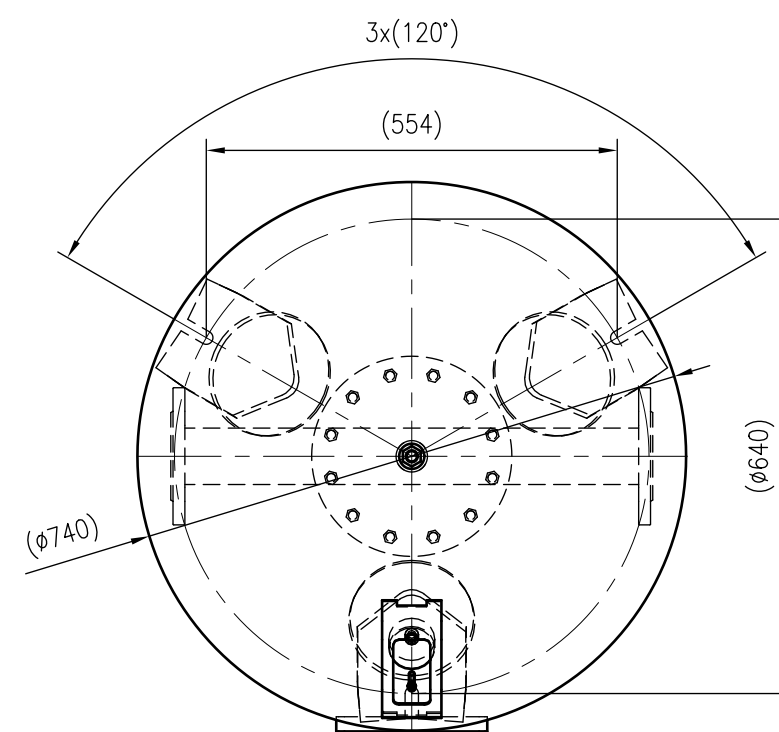
Side view



Front view



Isometric view



Top view



|   |                              |                     |
|---|------------------------------|---------------------|
| Unterliegt nicht dem Änderungsdienst/<br>Not subject to change management | Maßstab/<br>Scale: 1:10      | Format/<br>Size: A2 |
| Revision<br>19.12.2016  | Refix DT 500 16bar – 7370507 |                     |