

BIS Strut Wandkonsolen mit Stütze (fv)

(H 08 15)

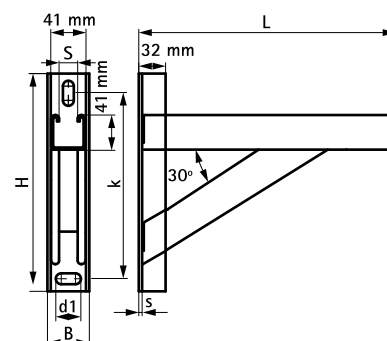
Befestigung an Wänden



Vorteile und Eigenschaften

- Wandplatte mit angeschweißtem Strut-Profil
- CO₂-geschweißt
- mit Stütze
- nach innen gebogene Flanken mit Verzahnung für extra Halt
- Material: Stahl 1.0332
- feuerverzinkt

Art.Nr.	L	B	H	s	d1	S	k	Profil	F _{a,z}	VPE 1	Gew / 1 Einh
		(mm)	(mm)	(mm)	(mm)	(mm)	(mm)		(N)		(g)
6601894	600 mm	50	350	4,0	28 x 13	22	311,5	Strut 41x41	1.400	1	3820



Kombination mit
BIS Strut Schiebemuttern (fv)