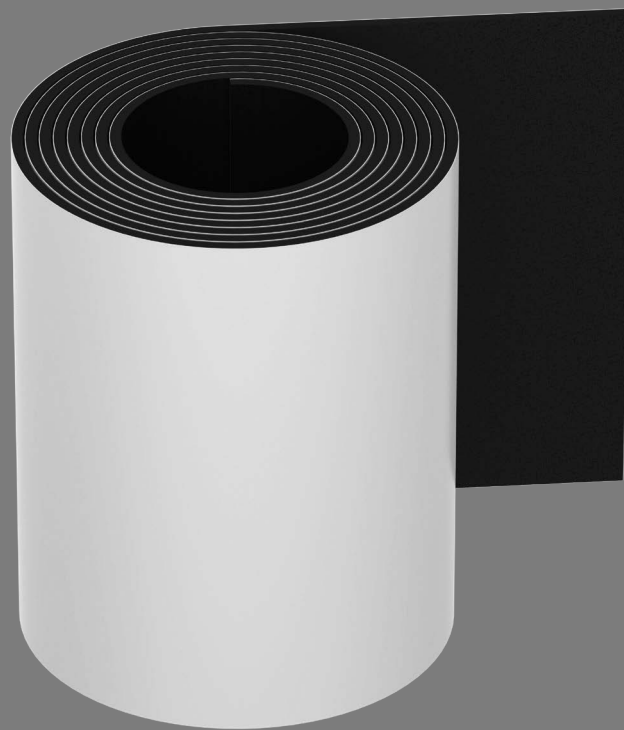


DE Entkopplungsband
EN Insulating tape
FR Bande de désolidarisation
NL Ontkoppelingsband

DE Montageanleitung
EN Installation instruction
FR Instructions de montage
NL Montagehandleiding

B57-0402



BETTE

Symbolerklärung



Korrekte Montage



Falsche Montage



Fliesen- und Plattenarbeiten

Einsatzbereich

Das Entkopplungsband dient zur Schallentkopplung zwischen unseren Bette Produkten und der bauseits installierten Untermauerung.

Es ist für folgende Produkte bestimmt:

- Bette Duschflächen
- Bette Duschwannen
- Bette Einbau Badewannen
- Bette Highline Badewannen

Unsere Silhouette- und Ornament-Badewannen sind nicht mit dem Entkopplungsband kompatibel.

Sicherheitshinweise

- Eine Gewährleistung in Bezug auf Sicherheit, Funktion und Unversehrtheit des Produkts ist nur gegeben, wenn die Hinweise in dieser Anleitung beachtet werden. Bei Missachtung können Körperverletzungen und Sachschäden auftreten. Der Hersteller haftet nicht für Schäden, die durch Nichtbeachtung der Anweisungen eintreten.
- Gehen Sie unbedingt nach der Anweisung der Montageanleitung vor, um Montagefehler und Schäden am Produkt zu vermeiden.
- Beachten Sie neben den Hinweisen in dieser Anleitung die allgemein gültigen Sicherheits- und Unfallvorschriften.

Hinweise zur Anleitung

- Diese Montageanleitung muss während der gesamten Montage zur Verfügung stehen. Wenn die Montage von verschiedenen Personen (z.B. Installateur, Fliesenleger) durchgeführt wird, muss die Montageanleitung übergeben werden.
- Der Einbau kann ohne Wandseite, oder an ein, zwei, oder drei Wandseiten erfolgen. Die Abbildungen zeigen die Montage des Entkopplungsbandes für den Eckenbau einer Einbauwanne.
- Vorhandene Maßangaben sind in Millimeter (mm) angegeben.
- Die Abbildungen sind nicht maßstabsgerecht.
- Technische Änderungen sind vorbehalten.

Montagehinweise

- Die Montage darf nur durch einen Fachmann erfolgen.
- Behandeln Sie das Produkt mit größter Sorgfalt, um Beschädigungen zu vermeiden. Ringe und andere Gegenstände, die das Produkt beschädigen können, müssen vor der Montage abgelegt werden.
- Die bauseits installierte Untermauerung und das Bette Produkt dürfen sich keinesfalls berühren, da dies zu einer Schallübertragung führt.
- Scharfe oder hervorstehende Kanten müssen entfernt werden, da sie das Entkopplungsband beschädigen können.
- Die Klebestellen müssen sauber, trocken und fettfrei sein.
- Das Entkopplungsband muss exakt positioniert und ordentlich angebracht werden.
- Das Entkopplungsband muss im Bereich der Klebestellen fest angedrückt werden, um ein Ablösen zu verhindern.
- Die Fliesen- und Plattenarbeiten müssen gemäß der DIN 18157 durchgeführt werden.

Meaning of symbols



Correct installation



Incorrect installation



Large and small format tile work

Area of application

The insulating tape is used for sound insulation between our Bette products and the substructure provided on-site.

It is designed for the following products:

- Bette shower areas
- Bette shower trays
- Bette fitted baths
- Bette Highline baths

The insulating tape cannot be used with our Silhouette and Ornament baths.

Safety information

- The safety, function and integrity of the product can only be guaranteed if the information provided here is observed. Failure to do so may result in injury or damage to persons or property. The manufacturer is not liable for any damage resulting from a failure to observe the instructions.
- It is essential that you follow the instructions given in the installation guide in order to prevent installation errors and damage to the product.
- Please observe the general safety and accident prevention regulations in addition to the information provided in these instructions.

About this guide

- This installation guide must be available for the entire duration of the installation process. If the installation is to be carried out by several individuals (e.g. fitter, tiler etc.), then the installation guide must be passed on as appropriate.
- The installation may be carried out without a wall side or against one, two or three wall sides. The illustrations show the installation of the insulating tape for the corner installation of a fitted bath.
- The dimensions are given in mm (millimetres).
- The illustrations are not true to scale.
- Subject to technical changes.

Installation information

- Only to be installed by qualified specialists.
- Handle the product with the greatest care in order to prevent damage. Rings and other items that could damage the product must be removed before installation.
- The substructure provided on-site and the Bette product must not come into contact with each other as this could result in sound transmission.
- Sharp or protruding edges must be removed as they could damage the insulating tape.
- The adhesion points must be clean, dry and free from grease.
- The insulating tape must be positioned precisely and neatly.
- The insulating tape must be pressed firmly along the adhesive points to prevent it from coming away.
- All large and small format tiling work must be carried out to DIN 18157.

Légende



Montage correct



Montage incorrect



Travaux de carrelage et de dallage

Domaine d'application

La bande de désolidarisation sert d'isolation phonique entre nos produits Bette et les éléments de maçonnerie du client.

Elle convient pour les produits suivants :

- Fonds de douche Bette
- Receveurs de douche Bette
- Baignoires à encastrer Bette
- Baignoires Highline Bette

Nos baignoires Silhouette et Ornement ne sont pas compatibles avec la bande de désolidarisation.

Consignes de sécurité

- La sécurité, la fonctionnalité et l'intégrité du produit ne sont garanties que si les consignes fournies dans ce manuel sont respectées. Tout manquement à ce point peut entraîner des blessures corporelles et des dommages matériels. Le fabricant décline toute responsabilité pour les dommages survenus du fait du non respect des instructions.
- Procédez strictement comme indiqué dans le manuel de montage pour éviter toute erreur de montage et tout dommage du produit.
- Outre les consignes du présent manuel, tenez compte également des dispositions généralement en vigueur en matière de sécurité et de prévention des accidents.

Instructions

- Les présentes instructions doivent être disponibles durant tout le montage. Lorsque le montage est effectué par différentes personnes (par ex. installateur, carreleur), les instructions de montage doivent être transmises.
- Le montage peut se faire sans cloison ou bien contre une, deux ou trois cloisons. Les illustrations représentent le montage de la bande de désolidarisation pour la pose en coin d'une baignoire encastrée.
- Les cotes sont indiquées en millimètres (mm).
- Les illustrations ne sont pas à l'échelle.
- Sous réserve de modifications techniques.

Instructions de montage

- Le montage ne doit être réalisé que par du personnel qualifié.
- Manipulez le produit avec la plus grande précaution afin d'éviter tout dommage. Les bagues et autres objets susceptibles d'endommager le produit doivent être retirés avant le montage.
- La maçonnerie du client et le produit Bette ne doivent en aucun cas être en contact car cela entraînerait une transmission acoustique.
- Les bords tranchants ou saillants doivent être éliminés car ils peuvent endommager la bande de désolidarisation.
- Les surfaces de collage doivent être propres, sèches et exemptes de graisse.
- La bande de désolidarisation doit être positionnée avec précision et posée dans les règles de l'art.
- La bande de désolidarisation doit être fermement pressée au niveau des surfaces de collage pour éviter tout décollement.
- Les travaux de carrelage et de dallage doivent être réalisés conformément à la norme DIN 18157.

Uitleg van de symbolen



Correcte montage



Verkeerde montage



Tegel- en plaatwerkzaamheden

Toepassingsgebied

De ontkoppelingsband dient voor de geluidsontkoppeling tussen onze Bette-producten en de ter plaatse geïnstalleerde fundering.

Hij is voor de volgende producten bestemd:

- Bette douchevloeren
- Bette douchebakken
- Bette inbouw-baden
- Bette Highline baden

Onze Silhouette- en Ornement-baden zijn niet compatibel met de ontkoppelingsband.

Veiligheidsinstructies

- Er is alleen sprake van een garantie met betrekking tot veiligheid, functie en intactheid van het product, als de opmerkingen in deze handleiding in acht worden genomen. Bij niet-naleving kunnen lichamelijk letsel en materiële schade optreden. De producent is niet aansprakelijk voor schade die door het niet in acht nemen van de aanwijzingen optreedt.
- Ga absoluut te werk volgens de aanwijzingen in de montagehandleiding, om montagefouten en schade aan het product te voorkomen.
- Neem naast de instructies in deze handleiding de algemeen geldige veiligheids- en ongevallenvoorschriften in acht.

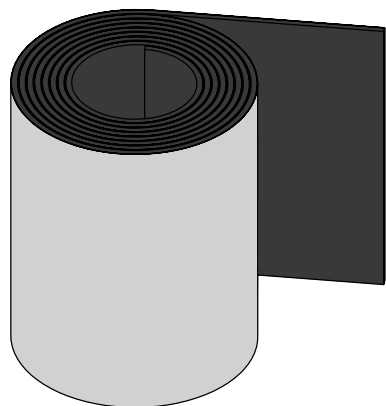
Opmerkingen bij de handleiding

- Deze montagehandleiding moet tijdens de hele montage ter beschikking staan. Als de montage door verschillende personen (bijv. installateur, tegellegger) wordt uitgevoerd, moet de montagehandleiding overhandigd worden.
- De inbouw kan zonder wandzijde, of aan één, twee of drie wandzijden plaatsvinden. De afbeeldingen tonen de montage van de ontkoppelingsband voor de hoekinbouw van een inbouwbad.
- Bestaande maataanduidingen zijn in millimeter (mm) aangegeven.
- De afbeeldingen zijn niet schaalgetrouw.
- Technische wijzigingen zijn voorbehouden.
- Technische Änderungen sind vorbehalten.

Montage-instructies

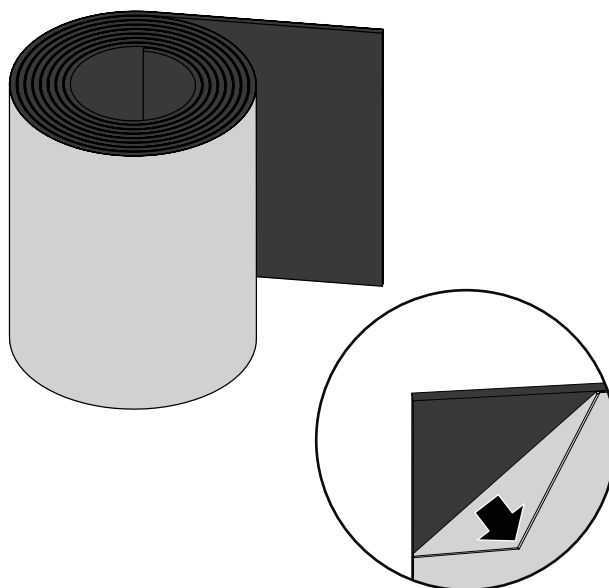
- De montage mag uitsluitend door gekwalificeerd vakpersoneel plaatsvinden.
- Behandel het product uiterst zorgvuldig om beschadigingen te voorkomen. Ringen en andere voorwerpen die het product kunnen beschadigen, moeten vóór de montage worden afgedaan.
- De ter plaatse geïnstalleerde fundering en het Bette-product mogen elkaar in geen enkel geval aanraken, aangezien dat tot een geluidsoverdracht leidt.
- Scherpe of uitstekende randen moeten verwijderd worden, aangezien ze de ontkoppelingsband kunnen beschadigen.
- De lijmpunten moeten schoon, droog en vetvrij zijn.
- De ontkoppelingsband moet nauwkeurig gepositioneerd en goed worden aangebracht.
- De ontkoppelingsband moet in het gebied van de lijmpunten stevig aangedrukt worden, om losraken te voorkomen.
- De tegel- en plaatwerkzaamheden moeten conform DIN 18157 worden uitgevoerd.

DE Lieferumfang
EN Scope of delivery
FR Contenu de la livraison
NL Leveringsomvang

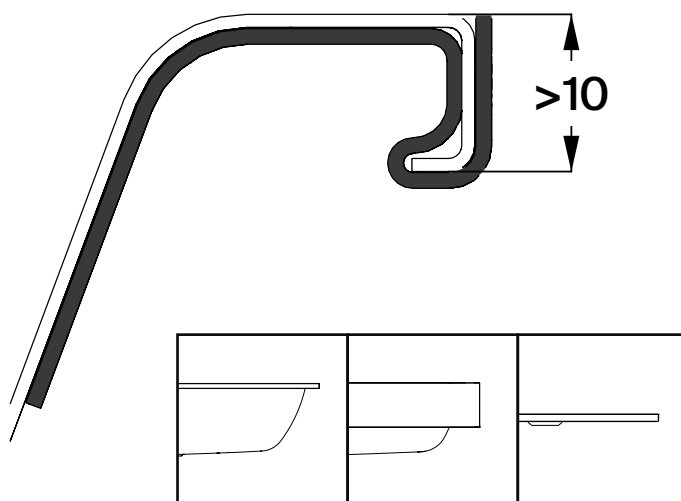


1x B57-0402

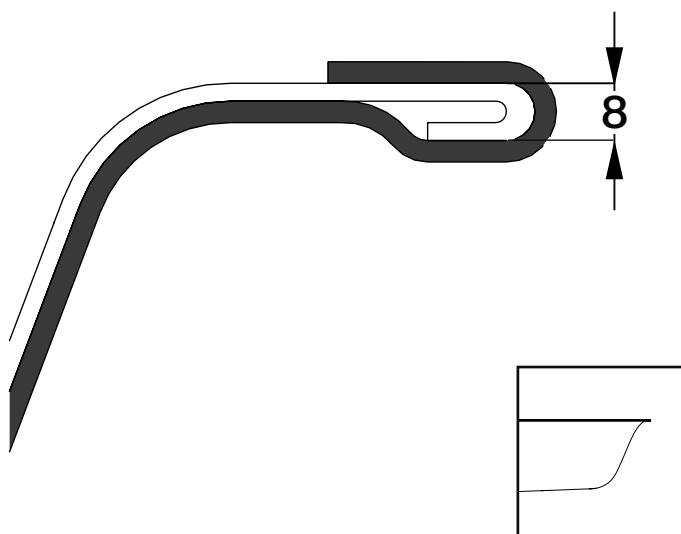
1



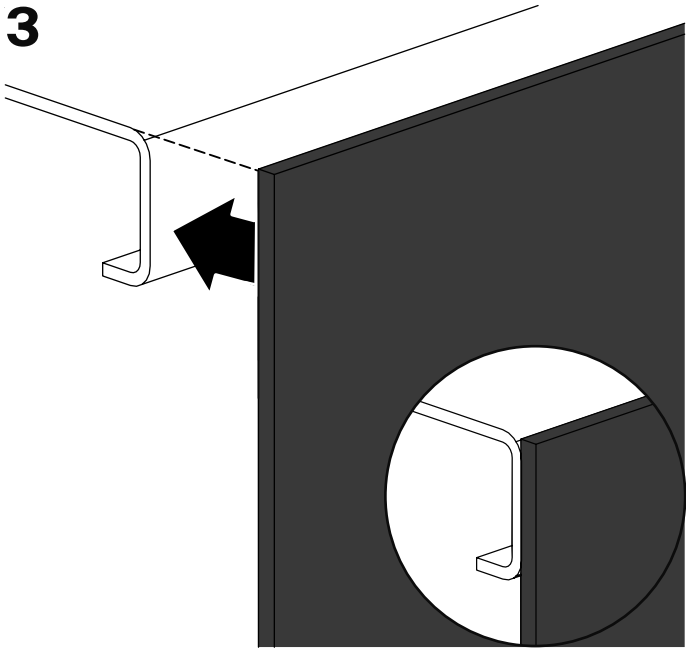
2A



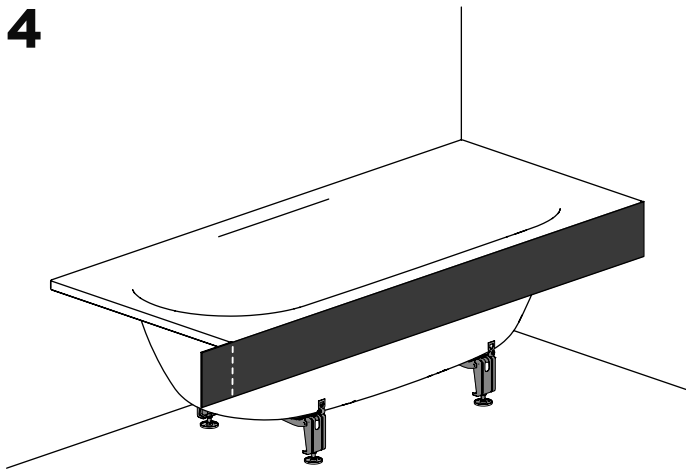
2B



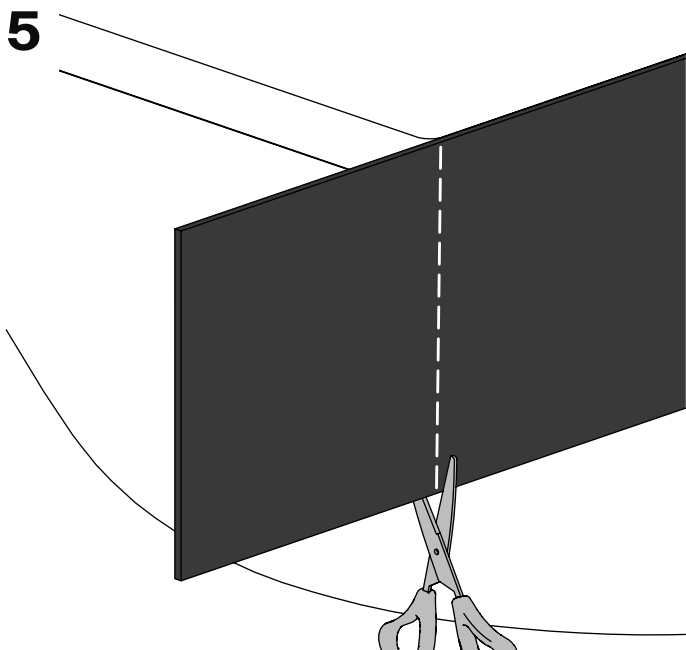
3



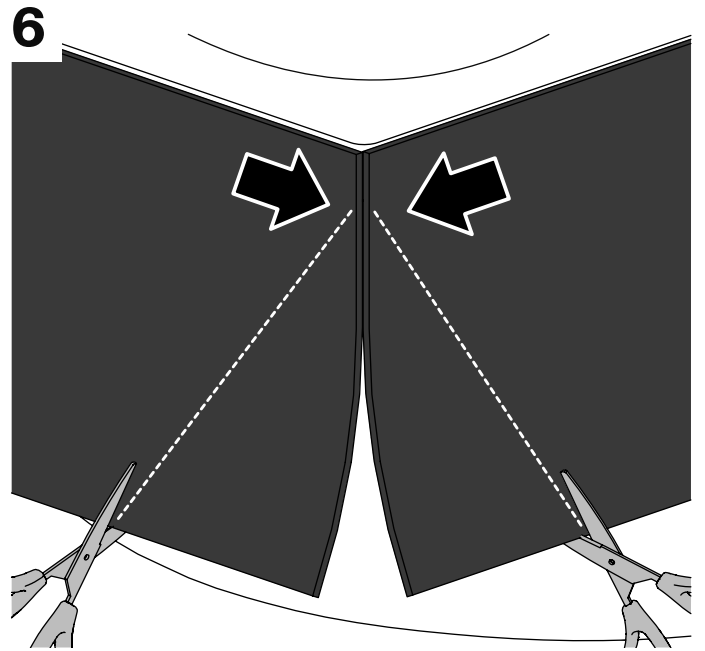
4



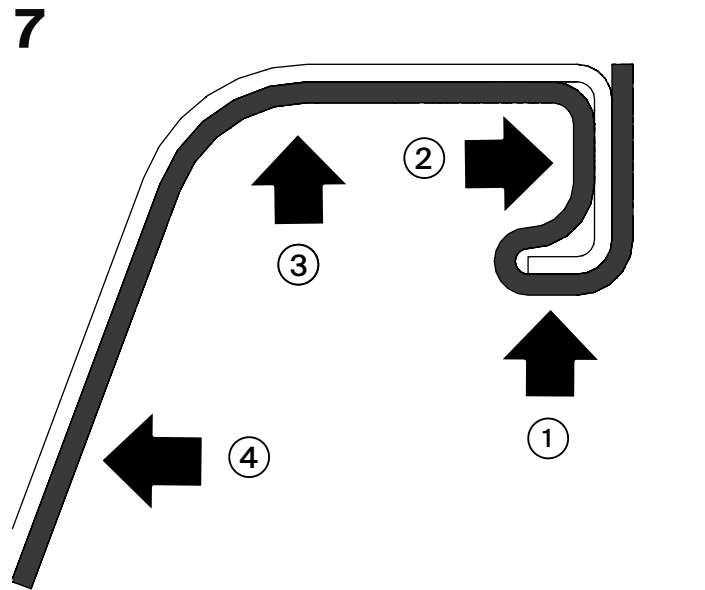
5



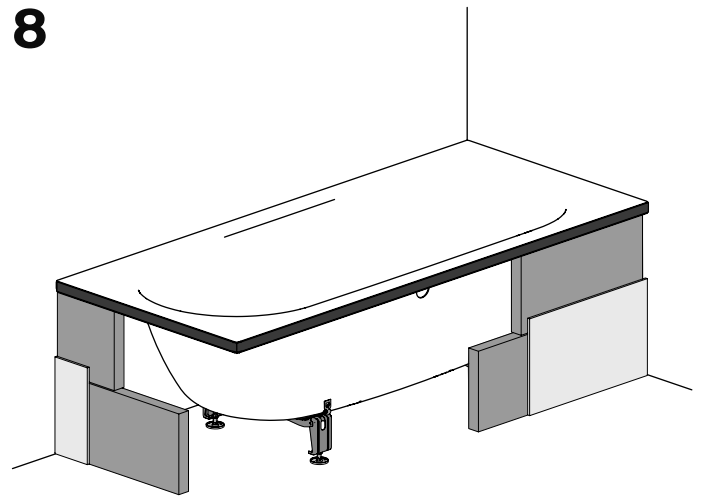
6

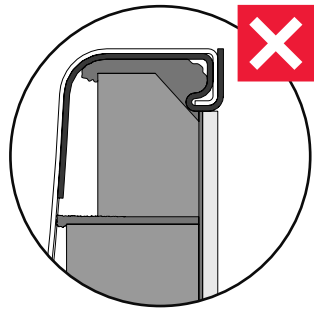
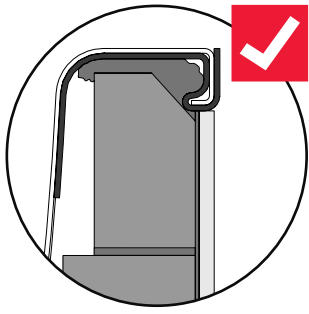


7

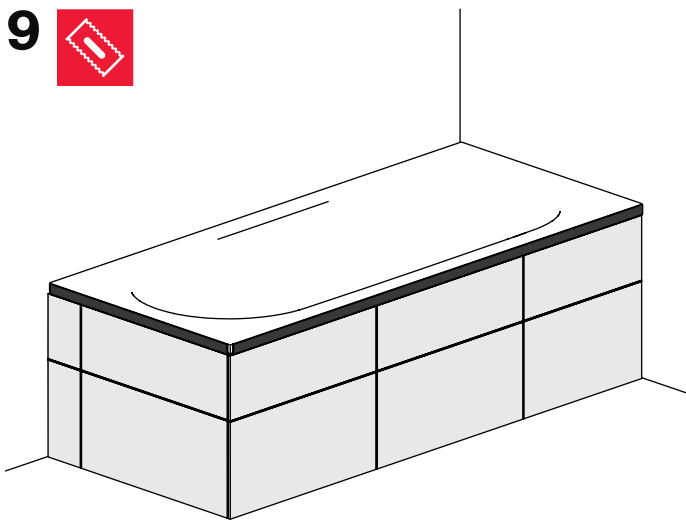


8

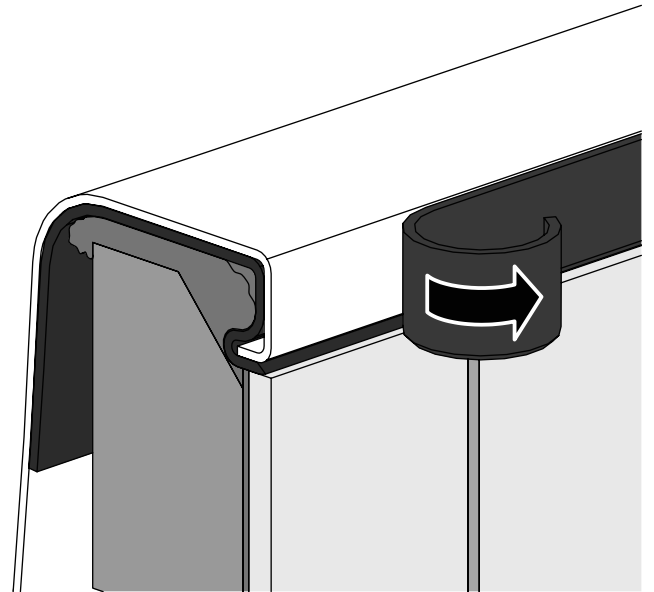




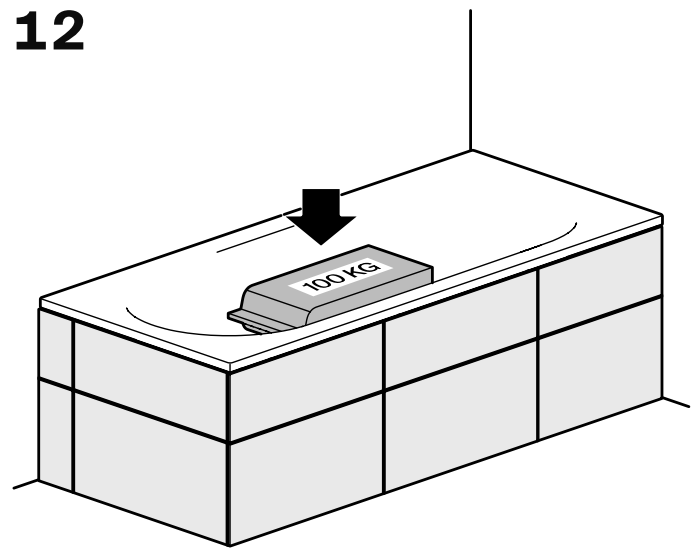
9 



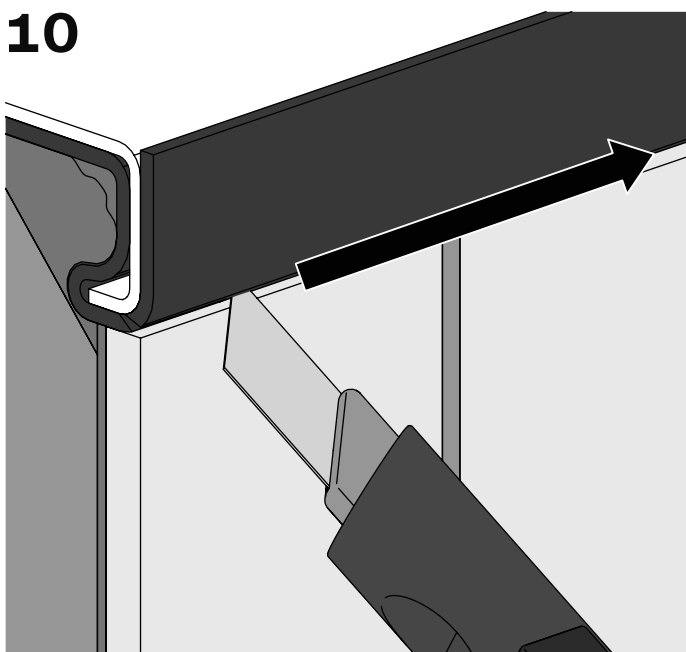
11



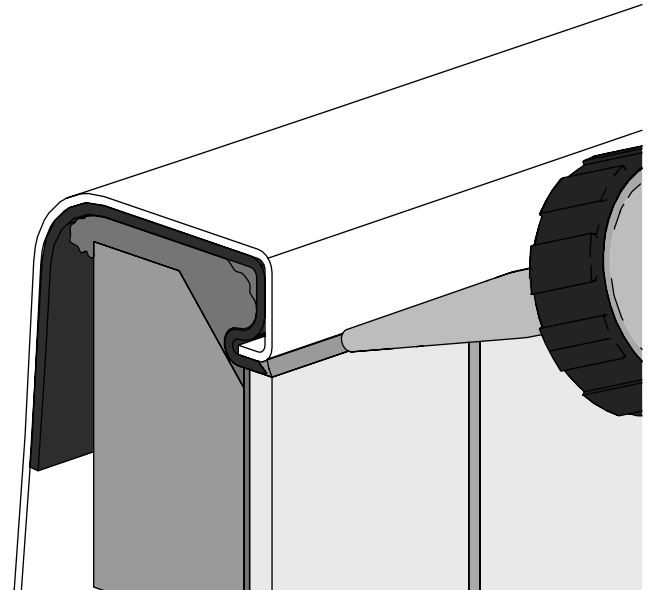
12



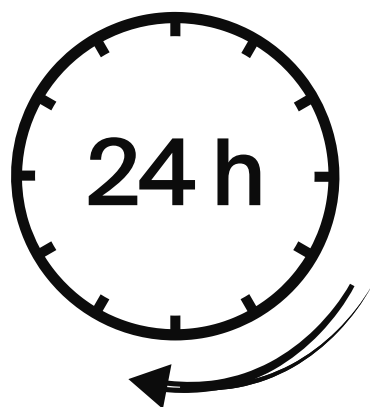
10



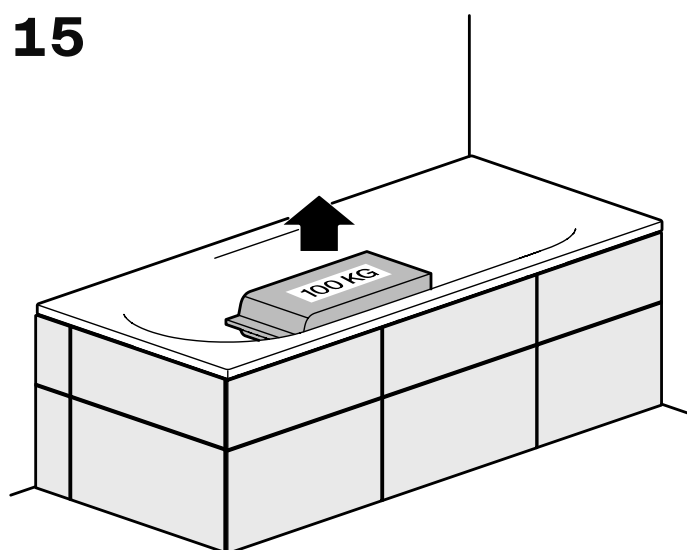
13



14



15



Bette GmbH & Co. KG
Heinrich-Bette-Straße 1
33129 Delbrück
Germany
T +49 5250 511-0
F +49 5250 511-130
info@bette.de

www.my-bette.com

Rev. 1 / 02.2021 / Z0018093