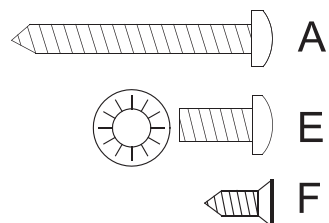
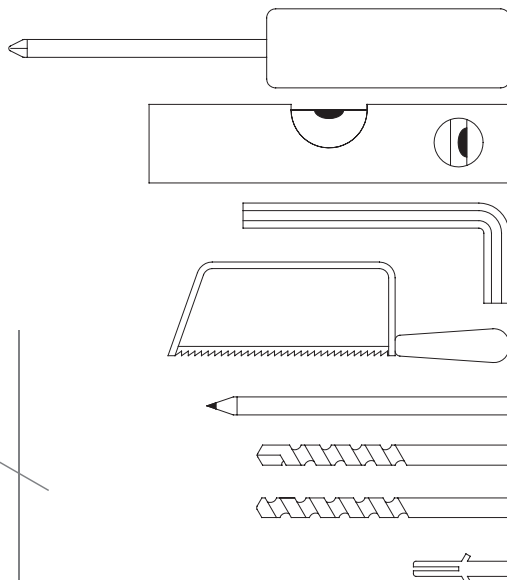
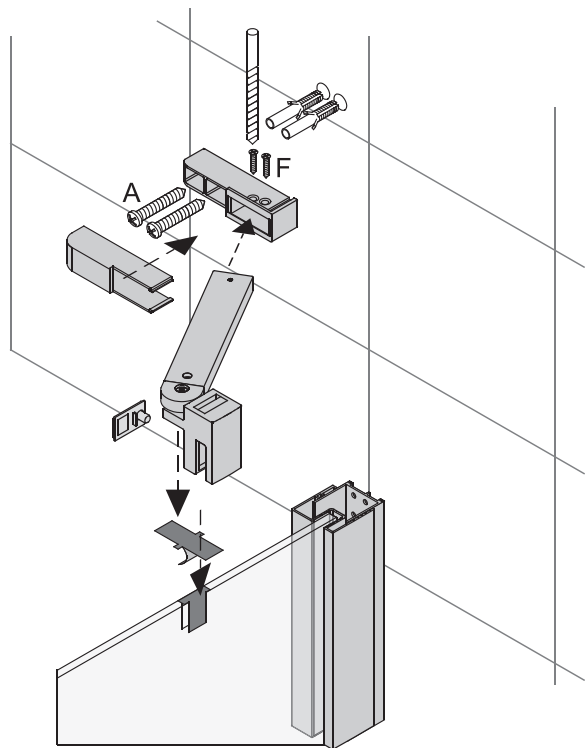


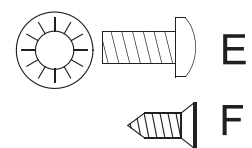
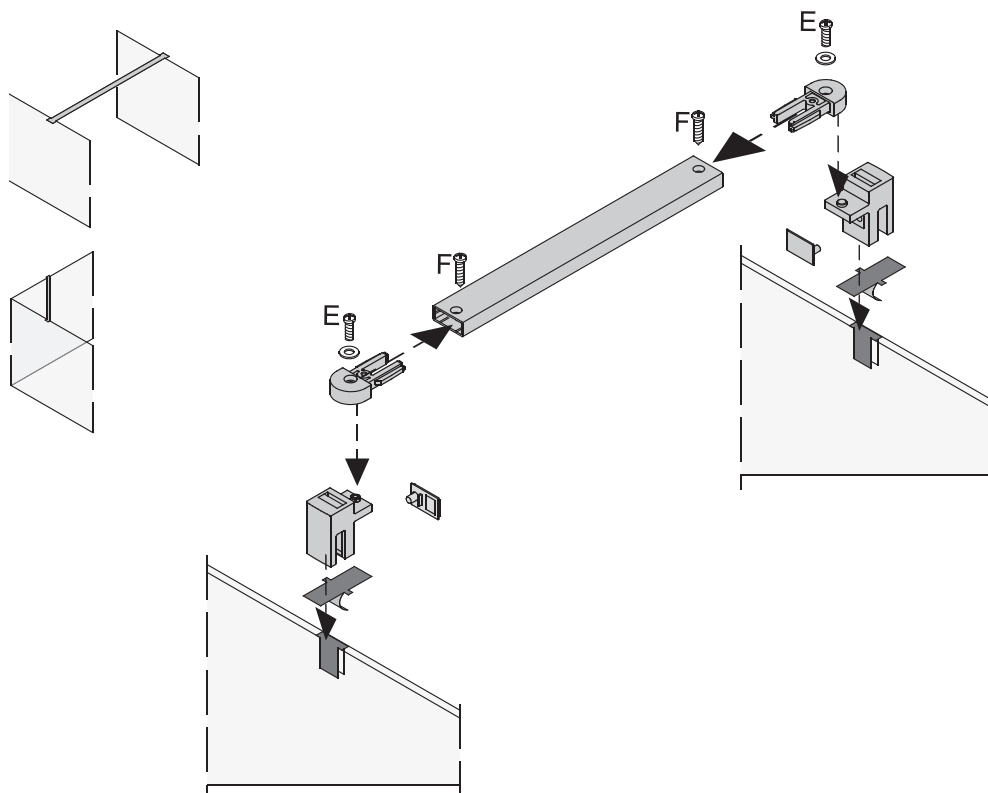
Beiblatt Eckkonsole / Quertraverse Supplement wall brace / cross beam

EK

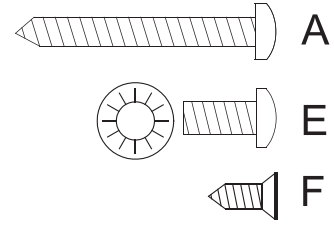
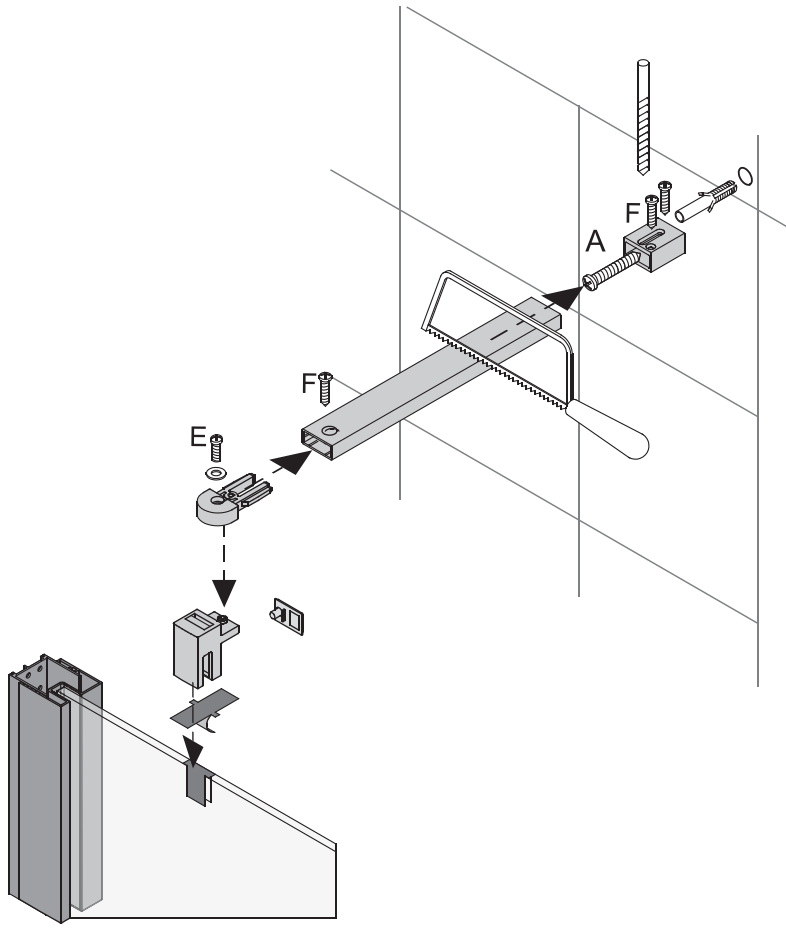


QU

S



P



Ci riserviamo il diritto di apportare modifiche tecniche senza obbligo di preavviso. Decliniamo ogni responsabilità per errori in fase di stampa riguardanti ns prodotti e/o loro specifiche tecniche.

Vi förbehåller oss rätten till tekniska ändringar. Vi förklarar oss ansvariga för tekniska ändringar utan förvarning. Vi avstår från ansvar för fel i tryckningen av våra produkter och/eller deras tekniska specifikationer.

Nous nous réservons le droit de procéder à des modifications techniques. Nous n'assurons pas de responsabilité pour des erreurs techniques ou des fautes d'impression.

Technische Veranderingen voorbehouden. Voor drukfouten en technische vergissingen stellen wij ons niet aansprakelijk.

We reserve the right to technical amendments. We do not take responsibility for printing errors or technical confusions.

Technische Änderungen behalten wir uns vor. Für Druckfehler oder technische Verwechslungen übernehmen wir keine Gewähr.

02

