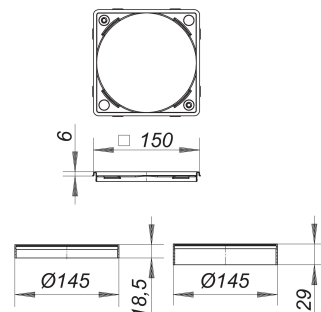


## Aufsatzrahmen S 15/150, Edelstahl 1.4301, 150 x 150 mm

Artikelnummer: 503077

GTIN: 4001636503077

Rabattgruppe: 5



### Beschreibung:

Aufsatzrahmen S 15/150, Edelstahl 1.4301, 150 x 150 mm

zu CeraDrain S 15 und TistoDrain S 15

Aufsatzverlängerung ABS, 1 x 16 mm, 1 x 42,5 mm

Rahmen Edelstahl 1.4301, 150 x 150 mm, passende Roste 140 x 140 mm

Passende Roste ab Seite XXX