

**Allgemeine
bauaufsichtliche
Zulassung /
Allgemeine
Bauartgenehmigung**

Eine vom Bund und den Ländern gemeinsam
getragene Anstalt des öffentlichen Rechts

**Zulassungs- und Genehmigungsstelle
für Bauprodukte und Bauarten**

Datum: 22.06.2023 Geschäftszeichen:
II 22-1.40.7-63/22

**Nummer:
Z-40.7-487**

Geltungsdauer
vom: **22. Juni 2023**
bis: **22. Juni 2028**

Antragsteller:
Roth Werke GmbH
Am Seerain 2
35232 Dautphetal

Gegenstand dieses Bescheides:
Befüllsystem "Füllstar"

Der oben genannte Regelungsgegenstand wird hiermit allgemein bauaufsichtlich
zugelassen/genehmigt.
Dieser Bescheid umfasst zehn Seiten und drei Anlagen mit 15 Seiten.
Der Gegenstand ist erstmals am 3. Juni 2013 allgemein bauaufsichtlich zugelassen worden.

I ALLGEMEINE BESTIMMUNGEN

- 1 Mit diesem Bescheid ist die Verwendbarkeit bzw. Anwendbarkeit des Regelungsgegenstandes im Sinne der Landesbauordnungen nachgewiesen.
- 2 Dieser Bescheid ersetzt nicht die für die Durchführung von Bauvorhaben gesetzlich vorgeschriebenen Genehmigungen, Zustimmungen und Bescheinigungen.
- 3 Dieser Bescheid wird unbeschadet der Rechte Dritter, insbesondere privater Schutzrechte, erteilt.
- 4 Dem Verwender bzw. Anwender des Regelungsgegenstandes sind, unbeschadet weitergehender Regelungen in den "Besonderen Bestimmungen", Kopien dieses Bescheides zur Verfügung zu stellen. Zudem ist der Verwender bzw. Anwender des Regelungsgegenstandes darauf hinzuweisen, dass dieser Bescheid an der Verwendungs- bzw. Anwendungsstelle vorliegen muss. Auf Anforderung sind den beteiligten Behörden ebenfalls Kopien zur Verfügung zu stellen.
- 5 Dieser Bescheid darf nur vollständig vervielfältigt werden. Eine auszugsweise Veröffentlichung bedarf der Zustimmung des Deutschen Instituts für Bautechnik. Texte und Zeichnungen von Werbeschriften dürfen diesem Bescheid nicht widersprechen, Übersetzungen müssen den Hinweis "Vom Deutschen Institut für Bautechnik nicht geprüfte Übersetzung der deutschen Originalfassung" enthalten.
- 6 Dieser Bescheid wird widerruflich erteilt. Die Bestimmungen können nachträglich ergänzt und geändert werden, insbesondere, wenn neue technische Erkenntnisse dies erfordern.
- 7 Dieser Bescheid bezieht sich auf die von dem Antragsteller gemachten Angaben und vorgelegten Dokumente. Eine Änderung dieser Grundlagen wird von diesem Bescheid nicht erfasst und ist dem Deutschen Institut für Bautechnik unverzüglich offenzulegen.

II BESONDERE BESTIMMUNGEN

1 Regelungsgegenstand und Verwendungs- bzw. Anwendungsbereich

(1) Gegenstand dieses Bescheids ist das Befüllsystem mit der Bezeichnung "Füllstar" gemäß Anlage 1, das der Befüllung von allgemein bauaufsichtlich zugelassenen Behältersystemen mit bis zu fünf Behältern in einer Reihe (einachsig, hydromechanisch unverzweigt) bzw. in Block- oder Winkelaufstellung in maximal drei Reihen und maximal fünf Behältern je Reihe (hydromechanisch verzweigt) zur Lagerung von Heizöl bzw. Dieseldieselkraftstoff dient; auch die Befüllung von allgemein bauaufsichtlich zugelassenen Einzelbehältern ist zulässig. Neben der eigentlichen Befülleinrichtung, die der Befüllung der Behälter dient, besteht das Füllsystem aus einer Rohrleitung zur Be- und Entlüftung. Weiterhin ist das Befüllsystem auf die optionale Verwendung von Füllstandsensoren abgestimmt, die fallweise erforderlich sein können, selbst nicht Bestandteil dieser allgemeinen bauaufsichtlichen Zulassung sind und eines bauaufsichtlichen Verwendbarkeitsnachweises bedürfen.

(2) Das Befüllsystem darf nur in Räumen von Gebäuden verwendet werden.

(3) Das Befüllsystem darf zur Befüllung von

- Heizöl EL nach DIN 51603-1¹,
- Heizöl EL A Bio 5 bis Bio 30 nach DIN SPEC 51603-6² (Zusatz von FAME nach DIN EN 14214³, ohne zusätzliche alternative Komponenten),
- Heizöl DIN 51603-6-EL-P nach DIN TS 51603-8⁴,
- Dieseldieselkraftstoff nach DIN EN 590⁵,
- Dieseldieselkraftstoff nach DIN EN 14214³ (Biodiesel) und
- Paraffinischer Dieseldieselkraftstoff nach DIN EN 15940⁶

verwendet werden.

(4) Dieser Bescheid wird unbeschadet der Bestimmungen und der Prüf- oder Genehmigungsvorbehalte anderer Rechtsbereiche erteilt.

(5) Dieser Bescheid berücksichtigt die wasserrechtlichen Anforderungen an den Regelungsgegenstand. Gemäß § 63 Absatz 4 Nr. 2 und 3 WHG⁷ gilt der Regelungsgegenstand damit wasserrechtlich als geeignet.

(6) Die Geltungsdauer dieses Bescheids (s. Seite 1) bezieht sich auf die Verwendung im Sinne von Einbau oder Aufstellung des Regelungsgegenstandes und nicht auf die Verwendung im Sinne der späteren Nutzung.

1	DIN 51603-1:2017-03	Flüssige Brennstoffe - Heizöle - Teil 1: Heizöl EL Mindestanforderungen
2	DIN SPEC 51603-6:2017-03	Flüssige Brennstoffe - Heizöle - Teil 6: Heizöl EL A, Mindestanforderungen
3	DIN EN 14214:2014-06	Kraftstoffe für Kraftfahrzeuge - Fettsäure-Methylester (FAME) für Dieselmotoren - Anforderungen und Prüfverfahren; Deutsche Fassung EN 14214:2008 + A1:2009
4	DIN TS 51603-8:2022-04	Flüssige Brennstoffe - Heizöle - Teil 8: Paraffinische Heizöle
5	DIN EN 590:2017-10	Kraftstoffe für Kraftfahrzeuge - Dieseldieselkraftstoff - Anforderungen und Prüfverfahren; Deutsche Fassung EN 590:2008 + A1:2009
6	DIN EN 15940:2019-10	Kraftstoffe - Paraffinischer Dieseldieselkraftstoff aus Synthese oder Hydrierungsverfahren - Anforderungen und Prüfverfahren; Deutsche Fassung EN 15940:2016+A1:2018+AC:2019
7	Gesetz zur Ordnung des Wasserhaushalts (Wasserhaushaltsgesetz – WHG), 31. Juli 2009 (BGBl. I S. 2585), zuletzt geändert durch Artikel 1 des Gesetzes vom 4. Januar 2023 (BGBl. 2023 I Nr. 5)	

2 Bestimmungen für die Bauprodukte

2.1 Allgemeines

Alle Komponenten des Befüllsystems müssen den Abschnitten 1 und 2 der Besonderen Bestimmungen und den Anlagen dieses Bescheides sowie den beim Deutschen Institut für Bautechnik hinterlegten Angaben entsprechen.

2.2 Eigenschaften und Zusammensetzung

2.2.1 Werkstoffe

Für die Herstellung des Befüllsystems dürfen die in Anlage 2 genannten Formmassen und Materialien verwendet werden.

2.2.2 Konstruktionsdetails

(1) Konstruktionsdetails des Befüllsystems sowie die zulässigen Aufstellanordnungen der Behältersysteme müssen den Anlagen 1.1 bis 1.12 entsprechen. Die Komponenten dieser Anlagen sind mit Ausnahme des Entnahmesystems (Absaugarmatur und Entnahmerohrleitung) Bestandteil des vorliegenden Bescheids.

(2) Der Einsatz der Füllstar 6 mm Düsen ist nur bei Behältersystemen in Reihen-, Block- und Winkelaufstellung in maximal drei Reihen mit maximal fünf Behältern je Reihe zulässig, wobei die Verwendung dieser Düsen durch eine grüne Überwurfmutter für den Behälteranschluss sichtbar zu machen ist (siehe Anlage 1 und 1.1) und die Verwendung des Winkel-Verteilerrohrs nach Anlage 1, Position 4 - auch bei Aufstellung der Behälter in einer Reihe - zwingend erforderlich ist.

(3) Der Einsatz der Füllstar 12 mm Düsen ist bei Behältersystemen in einer Reihe mit maximal fünf Behältern, für Blockaufstellung mit vier Behältern und für Winkelaufstellung mit drei Behältern (siehe jeweils Anlage 1.3) zulässig, wobei die Verwendung dieser Düse durch eine schwarze Überwurfmutter für den Behälteranschluss sichtbar zu machen ist (siehe Anlage 1.3 und 1.4).

(4) Die Verwendung von Düsen unterschiedlichen Durchmessers in einem Behältersystem ist unzulässig.

(5) Die Verwendung des Befüllsystems ist nur mit Grenzwertgeber entsprechend den allgemeinen Anforderungen der Landesbauordnungen und nur in Kombination mit den aus identischen Behältern bestehenden Behältersystemen entsprechend der Zulassungen und Baugrößen der Tabellen 1 bis 6 zulässig. Ist weiterhin die Verwendung von Füllstandsensoren erforderlich (z. B. aufgrund eingeschränkter Einsehbarkeit einzelner Behälter), so müssen auch diese über einen bauaufsichtlichen Verwendbarkeitsnachweis verfügen und Einstellmaße entsprechend der Tabellen 1 bis 6 einhalten.

2.3 Herstellung und Kennzeichnung

2.3.1 Herstellung

(1) Die Herstellung muss nach der beim DIBt hinterlegten Herstellungsbeschreibung erfolgen.

(2) Die Befüllsysteme dürfen nur im Werk Roth Plastic Technology, Zweigniederlassung der Roth Werke GmbH, Lahnweg 7, 35232 Dautphetal hergestellt werden.

2.3.2 Kennzeichnung

(1) Die Befüllsysteme müssen vom Hersteller mit dem Übereinstimmungszeichen (Ü-Zeichen) nach den Übereinstimmungszeichen-Verordnungen der Länder gekennzeichnet werden. Die Kennzeichnung darf nur erfolgen, wenn die Voraussetzungen nach Abschnitt 2.4 erfüllt sind.

(2) Außerdem hat der Hersteller die Befüllsysteme gut sichtbar und dauerhaft mit folgenden Angaben zu kennzeichnen:

- Herstellungsnummer,
- Herstellungsdatum (Monat bzw. Woche und Jahr),

- Mindestfüllgeschwindigkeit in l/min (= Anzahl Behälter x 40 bzw. 90 l/min entsprechend Vorgabe nach Absatz 5.1.2.1 (5)),
- Füllrichtung,
- zulässige Betriebstemperatur (siehe Abschnitt 5.1.2.2),
- zulässiger Druck Befüllleitung: 10 bar,
- Vermerk "Außenanwendung nicht zulässig",
- "Nur für Behältersysteme mit allgemeiner bauaufsichtlicher Zulassung/allgemeiner Bauartgenehmigung",
- "Nur für Füllmedien gemäß allgemeiner bauaufsichtlicher Zulassung/allgemeiner Bauartgenehmigung Nr. Z-40.7-487".

2.4 Übereinstimmungsbestätigung

2.4.1 Allgemeines

(1) Die Bestätigung der Übereinstimmung der Befüllsysteme (Bauprodukt) mit den Bestimmungen der von dem Bescheid erfassten allgemeinen bauaufsichtlichen Zulassung (Abschnitte 1 und 2) muss für jedes Herstellwerk mit einer Übereinstimmungserklärung des Herstellers auf der Grundlage einer werkseigenen Produktionskontrolle und eines Übereinstimmungszertifikats einer hierfür anerkannten Zertifizierungsstelle sowie einer regelmäßigen Fremdüberwachung durch eine anerkannte Überwachungsstelle einschließlich einer Erstprüfung des Befüllsystems nach Maßgabe der folgenden Bestimmungen erfolgen.

(2) Für die Erteilung des Übereinstimmungszertifikats und die Fremdüberwachung einschließlich der dabei durchzuführenden Produktprüfungen hat der Hersteller des Befüllsystems eine hierfür anerkannte Zertifizierungsstelle sowie eine hierfür anerkannte Überwachungsstelle einzuschalten.

(3) Die Übereinstimmungserklärung hat der Hersteller durch Kennzeichnung der Bauprodukte mit dem Übereinstimmungszeichen (Ü-Zeichen) unter Hinweis auf den Verwendungszweck abzugeben.

(4) Dem Deutschen Institut für Bautechnik ist von der Zertifizierungsstelle eine Kopie des von ihr erteilten Übereinstimmungszertifikats zur Kenntnis zu geben. Dem Deutschen Institut für Bautechnik ist zusätzlich eine Kopie des Erstprüfberichts zur Kenntnis zu geben.

2.4.2 Werkseigene Produktionskontrolle

(1) Im Herstellwerk ist eine werkseigene Produktionskontrolle einzurichten und durchzuführen. Unter werkseigener Produktionskontrolle wird die vom Hersteller vorzunehmende kontinuierliche Überwachung der Produktion verstanden, mit der dieser sicherstellt, dass die von ihm hergestellten Befüllsysteme den Bestimmungen der von diesem Bescheid erfassten allgemeinen bauaufsichtlichen Zulassung (Abschnitte 1 und 2) entsprechen.

(2) Die werkseigene Produktionskontrolle muss mindestens die in Anlage 3, Abschnitt 1, aufgeführten Prüfungen einschließen.

(3) Die Ergebnisse der werkseigenen Produktionskontrolle sind aufzuzeichnen und auszuwerten. Die Aufzeichnungen müssen mindestens folgende Angaben enthalten:

- Bezeichnung des Bauprodukts bzw. des Ausgangsmaterials;
- Art der Kontrolle oder Prüfung;
- Datum der Herstellung und der Prüfung des Bauprodukts bzw. des Ausgangsmaterials oder der Bestandteile;
- Ergebnis der Kontrollen und Prüfungen und Vergleich mit den Anforderungen;
- Unterschrift des für die werkseigene Produktionskontrolle Verantwortlichen.

(4) Die Aufzeichnungen sind mindestens fünf Jahre aufzubewahren und der für die Fremdüberwachung eingeschalteten Überwachungsstelle vorzulegen. Sie sind dem Deutschen Institut für Bautechnik sowie der zuständigen obersten Bauaufsichtsbehörde auf Verlangen vorzulegen.

(5) Bei ungenügendem Prüfergebnis sind vom Hersteller unverzüglich die erforderlichen Maßnahmen zur Abstellung des Mangels zu treffen. Bauprodukte, die den Anforderungen nicht entsprechen, sind so zu handhaben, dass Verwechslungen mit übereinstimmenden ausgeschlossen werden. Nach Abstellung des Mangels ist - soweit technisch möglich - die betreffende Prüfung unverzüglich zu wiederholen.

2.4.3 Fremdüberwachung

(1) Im Herstellwerk ist die werkseigene Produktionskontrolle durch eine Fremdüberwachung regelmäßig zu überprüfen, mindestens jedoch zweimal jährlich.

(2) Im Rahmen der Fremdüberwachung ist eine Erstprüfung des Befüllsystems durchzuführen. Bei der Fremdüberwachung und bei der Erstprüfung sind mindestens die Prüfungen nach Abschnitt 2.4.2 durchzuführen. Darüber hinaus können auch Proben für Stichprobenprüfungen entnommen werden. Die Probenahme und Prüfungen obliegen jeweils der anerkannten Überwachungsstelle. Wenn die dem Bescheid zugrunde liegenden Verwendbarkeitsprüfungen an amtlich entnommenen Proben aus der laufenden Produktion durchgeführt wurden, können diese Prüfungen die Erstprüfung ersetzen.

(3) Die Ergebnisse der Zertifizierung und Fremdüberwachung sind mindestens fünf Jahre aufzubewahren. Sie sind von der Zertifizierungsstelle bzw. der Überwachungsstelle dem Deutschen Institut für Bautechnik sowie der zuständigen obersten Bauaufsichtsbehörde auf Verlangen vorzulegen.

3 Bestimmungen für Planung, Bemessung und Ausführung (Bauart)

3.1 Planung und Bemessung

(1) Sowohl die Anordnung der Behälter des Behältersystems untereinander, als auch das Anschluss-Schema des Befüllsystems muss den Bestimmungen des jeweiligen Bescheids des Behältersystems und des Befüllsystems entsprechen. Dabei ist zu beachten, dass kritische Spannungen aus Zwängungen auszuschließen sind (Etagenbogen, flexibles Rohrteil).

(2) Die Kombination des Befüllsystems mit Bauteilen eines anderen Befüllsystems ist nicht zulässig.

(3) Die Bestimmungen für Planung und Bemessung des Bescheids des Behältersystems sowie die Anforderungen des Behälterherstellers sind zu beachten.

3.2 Ausführung

3.2.1 Allgemeines

(1) Vor Anschluss des Befüllsystems an das Behältersystem ist zu kontrollieren, ob die Aufstellung den Besonderen Bestimmungen des Bescheids des Behältersystems entspricht. In Überschwemmungsgebieten sind die Behälter so aufzustellen, dass sie von der Flut nicht erreicht werden können.

(2) Die ausführende Firma hat den ordnungsgemäßen Einbau entsprechend der für das jeweilige Behältersystem gültigen Montageanleitung des Herstellers zu bestätigen. Diese Bestätigung ist in jedem Einzelfall dem Betreiber vorzulegen und von ihm in die Bauakte aufzunehmen.

(3) Maßnahmen zur Beseitigung von Schäden sind im Einvernehmen mit dem Sachverständigen nach Wasserrecht oder der Zertifizierungsstelle zu treffen.

3.2.2 Einstellung des Grenzwertgebers und der Füllstandsensoren

(1) Der im Befüllsystem integrierte Grenzwertgeber ist in Befüllrichtung im ersten Behälter des Behältersystems vorzusehen. Unmittelbar vor der Befüllung darf die maximale Höhendifferenz der Medienspiegel zwischen erstem Behälter und dem Behälter mit der maximalen Füllhöhe einen Betrag von 100 mm nicht überschreiten.

(2) Das Maß zwischen Oberkante des Tankstutzens bis zur unteren Grenzwertgebermarkierung, im folgenden X-Maß genannt, muss abhängig vom gewählten Entnahmesystem (kommunizierend bzw. nicht kommunizierend) und von der gewählten Düse (12 mm bzw. 6 mm) den in den Tabellen 1 bis 6 genannten Mindestwerten entsprechen. Dabei ist die zusätzliche Höhe für den Dichtflansch des Tauchrohrs bereits berücksichtigt. Ist in den Behältern 2 bis 15 (Zählung in Befüllrichtung) der Einbau von Füllstandsensoren (X_{FSS}) erforderlich, so muss das Einstellmaß - ebenfalls in Abhängigkeit von Entnahmesystem und Düsengröße - den in den Tabellen 1 bis 6 genannten Mindestwerten entsprechen; das X_{FSS} -Einstellmaß stellt die Höhe von Oberkante Tankstutzen bis zum Abschaltpunkt im unteren Bereich des Füllstandsensors dar, berücksichtigt die zusätzliche Höhe für einen Dichtring von 3 mm und stellt sicher, dass der Behälter einen maximal zulässigen Befüllungsgrad von 95 % einhält.

Tabelle 1: Mindestwerte X-Maß und X_{FSS} für 12 mm-Düse und nichtkommunizierendes Entnahmesystem der Firma GOK (Typ "80/325") in Reihenaufstellung mit Entnahmemenge ≤ 50 kg/h (bzw. 60 l/h)

Zulassungsnummer, Behältertyp	Mindestwert	Anzahl Behälter				
		1	2	3	4	5
Z-40.21-161, DWT 620 l	X-Maß	300	230	215	200	210
	X_{FSS}	./.	150	150	150	150
Z-40.21-161, DWT 750 l	X-Maß	225	190	180	170	185
	X_{FSS}	./.	125	125	125	125
Z-40.21-161, DWT 1000 l	X-Maß	245	210	200	190	205
	X_{FSS}	./.	142	142	142	142
Z-40.21-283, DWT 1500 l	X-Maß	295	270	260	265	270
	X_{FSS}	./.	202	202	202	202
Z-40.21-319, KWT 750 l-C	X-Maß	290	235	210	200	210
	X_{FSS}	./.	142	142	142	142
Z-40.21-319, KWT 1000 l-C	X-Maß	330	290	280	265	275
	X_{FSS}	./.	165	165	165	165
Z-40.21-319, KWT 1000 l-R	X-Maß	255	225	210	205	190
	X_{FSS}	./.	144	144	144	144
Z-40.21-319, KWT 1500 l-R	X-Maß	270	250	255	245	270
	X_{FSS}	./.	156	156	156	156

Tabelle 2: Mindestwerte X-Maß und X_{FSS} für 12 mm-Düse und kommunizierendes Entnahmesystem der Firma GOK (Typ "80/150") in Reihenaufstellung mit Entnahmemenge ≤ 50 kg/h (bzw. 60 l/h)

Zulassungsnummer, Behältertyp	Mindestwert	Anzahl Behälter				
		1	2	3	4	5
Z-40.21-1, Compact 750 l	X-Maß	290	235	190	185	175
	X_{FSS}	./.	142	142	142	142
Z-40.21-1, Compact 1000 l	X-Maß	330	290	260	250	240
	X_{FSS}	./.	165	165	165	165

Zulassungsnummer, Behältertyp	Mindestwert	Anzahl Behälter				
		1	2	3	4	5
Z-40.21-42, Batterietank 1000 l	X-Maß	255	225	210	205	190
	X _{FSS}	./.	144	144	144	144
Z-40.21-42, Batterietank 1500 l	X-Maß	270	250	235	230	235
	X _{FSS}	./.	156	156	156	156
Z-40.21-42, Batterietank 2000 l	X-Maß	255	250	235	230	230
	X _{FSS}	./.	178	178	178	178

Tabelle 3: Mindestwerte X-Maß und X_{FSS} für 6 mm-Düse und nichtkommunizierendes Entnahmesystem der Firma GOK (Typ "80/325") in Reihenaufstellung (max. 5 Behälter je Reihe), in Winkelaufstellung (max. drei Reihen) und in Blockaufstellung mit Entnahmemenge ≤ 17 kg/h (bzw. 20 l/h)

Zulassungsnummer, Behältertyp	Mindestwert	Anzahl Behälter						
		1	2	3	4	5-6	8-10	11-15
Z-40.21-161, DWT 620 l	X-Maß	300	230	215	200	220	200	195
	X _{FSS}	./.	150	150	150	150	150	150
Z-40.21-161, DWT 750 l	X-Maß	225	190	185	190	225	230	275
	X _{FSS}	./.	125	125	125	125	125	125
Z-40.21-161, DWT 1000 l	X-Maß	245	210	205	210	245	250	295
	X _{FSS}	./.	142	142	142	142	142	142

Tabelle 4: Mindestwerte X-Maß und X_{FSS} für 6 mm-Düse und nichtkommunizierendes Entnahmesystem der Firma GOK (Typ "80/325") in Blockaufstellung (max. drei Reihen und max. fünf Behälter je Reihe) mit Entnahmemenge > 17 kg/h (bzw. 20 l/h) und ≤ 50 kg/h (bzw. 60 l/h)

Zulassungsnummer, Behältertyp	Mindestwert	Anzahl Behälter		
		6	8-10	12/15
Z-40.21-161, DWT 620 l	X-Maß	195	215	210
	X _{FSS}	150	150	150
Z-40.21-161, DWT 750 l	X-Maß	255	260	290
	X _{FSS}	125	125	125
Z-40.21-161, DWT 1000 l	X-Maß	275	280	310
	X _{FSS}	142	142	142

Tabelle 5: Mindestwerte X-Maß und X_{FSS} für 6 mm-Düse und nicht kommunizierendes Entnahmesystem der Firma GOK (Typ "80/325") in Reihenaufstellung, in Winkelaufstellung (max. fünf Reihen) und in Blockaufstellung mit Entnahmemenge ≤ 17 kg/h (bzw. 20 l/h)

Zulassungsnummer, Behältertyp	Mindestwert	Anzahl Behälter							
		1	2	3	4	5	6-9	10-12	13-15
Z-40.21-319, KWT 750 I-C	X-Maß	290	225	205	190	210	285	290	290
	X _{FSS}	./.	142	142	142	142	142	142	142
Z-40.21-319, KWT 1000 I-C	X-Maß	335	295	285	255	265	310	320	350
	X _{FSS}	./.	165	165	165	165	165	165	165

Tabelle 6: Mindestwerte X-Maß und X_{FSS} für 6 mm-Düse und kommunizierendes Entnahmesystem der Firma GOK (Typ "80/150") in Reihenaufstellung, in Winkelaufstellung (max. fünf Reihen) und in Blockaufstellung mit Entnahmemenge ≤ 17 kg/h (bzw. 20 l/h)

Zulassungsnummer, Behältertyp	Mindestwert	Anzahl Behälter							
		1	2	3	4	5	6-9	10-12	13-15
Z-40.21-1, Compact 750 l	X-Maß	290	225	185	175	175	170	185	175
	X_{FSS}	./.	142	142	142	142	142	142	142
Z-40.21-1, Compact 1000 l	X-Maß	335	295	265	240	230	245	235	245
	X_{FSS}	./.	165	165	165	165	165	165	165

3.2.3 Installation der Tauchrohre

An jedem Füllleitungsanschluss am Behälterstutzen sind die bei jedem Tank serienmäßig mitgelieferten Tauchrohre zu installieren. Es ist sicherzustellen, dass diese in Ihrer Länge auf den jeweiligen Behältertyp abgestimmt sind und im unteren Drittel des Behälters münden.

3.2.4 Be- und Entlüftungsleitung

(1) Die Be- und Entlüftungsleitung ist optional am ersten oder am letzten Behälter in Füllrichtung an die weiter gehende Lüftungsleitung anzuschließen und darf auf der gesamten Länge nicht verändert werden, insbesondere darf keine Absperrinrichtung ergänzt werden.

(2) Für die Positionierung der Austrittsöffnung ins Freie der Be- und Entlüftungsleitung sind die Bestimmungen der Norm DIN 4755⁸, Abschnitt 4.2.3.6 zu beachten.

4 Bestimmungen für Nutzung, Unterhalt, Wartung und Prüfung (Bauart)

4.1 Nutzung

4.1.1 Unterlagen

Dem Betreiber der Anlage sind vom Hersteller folgende Unterlagen auszuhändigen:

- Kopie dieses Bescheids,
- Montageanleitung des Befüllsystems (Hersteller).

4.1.2 Betrieb (Befüllung und Entnahme)

(1) Vor dem Befüllen ist zu überprüfen, ob das einzulagernde Medium dem zulässigen Medium entsprechend der Kennzeichnung an Befüllsystem und Behältersystem entspricht und die Einfülltemperatur nicht überschritten wird. Außerdem ist zu prüfen, wie viel Lagerflüssigkeit der Behälter aufnehmen kann und ob der Grenzwertgeber in ordnungsgemäßem Zustand ist. Weiterhin ist sicherzustellen, dass die Füllhöhe des am höchsten gefüllten Behälters nicht mehr als 100 mm höher ist als die Füllhöhe des Behälters mit dem Grenzwertgeber (erster Behälter in Füllrichtung).

(2) Das Befüllsystem dient der Befüllung von Behältersystemen mit Flüssigkeiten nach Absatz 1 (3) über fest angeschlossene Rohrleitungen oder Schläuche aus Straßentankfahrzeugen oder Aufsetztanks unter Verwendung einer Pumpe mit einer Förderrate bis zu 1200 l/min und einem Nullförderdruck bis zu 10 bar Überdruck, und ist mit einem Grenzwertgeber entsprechend den allgemeinen Anforderungen der Landesbauordnungen sowie optional mit Füllstandsensoren entsprechend den Absätzen 1 (1) und 2.2.2 (5) auszurüsten.

(3) Eine dauerhafte Funktionstüchtigkeit der Be- und Entlüftung ist sicherzustellen.

(4) Füllvorgänge sind vollständig zu überwachen.

(5) Der Volumenstrom bei der Befüllung muss bei Aufbauten nach den Tabellen 1 und 2 zwischen 90 und 200 l/min pro Behälter und bei Aufbauten nach den Tabellen 3 bis 6 zwischen 40 und 60 l/min pro Behälter liegen.

⁸

DIN 4755:2004-11

Ölfeuerungsanlagen - Technische Regel Ölfeuerungsinstallation (TRÖ) - Prüfungen

(6) Die Befülltemperatur der Lagerflüssigkeiten darf 40 °C nicht überschreiten.

(7) Bei der Entnahme darf ein Massenstrom von 17 bzw. 50 kg/h und ein Volumenstrom von 20 bzw. 60 l/h entsprechend den Angaben der Tabellen 1 bis 6 (siehe dort Tabellentitel) nicht überschritten werden.

4.2 **Unterhalt, Wartung**

Maßnahmen zur Beseitigung von Schäden sind im Einvernehmen mit dem Sachverständigen nach Wasserrecht oder der Zertifizierungsstelle zu klären.

4.3 **Prüfungen (Funktionsprüfung und Prüfung vor Inbetriebnahme)**

(1) Nach Aufstellung des Behältersystems und Montage des Befüllsystems und der weiteren Sicherheitseinrichtungen ist eine Funktionsprüfung durch den Fachbetrieb durchzuführen. Diese besteht aus Sichtprüfung, Dichtheitsprüfung⁹, Prüfung der Befüll-, Belüftungs- und Entlüftungsleitung, sowie der Armaturen und sonstigen Einrichtungen.

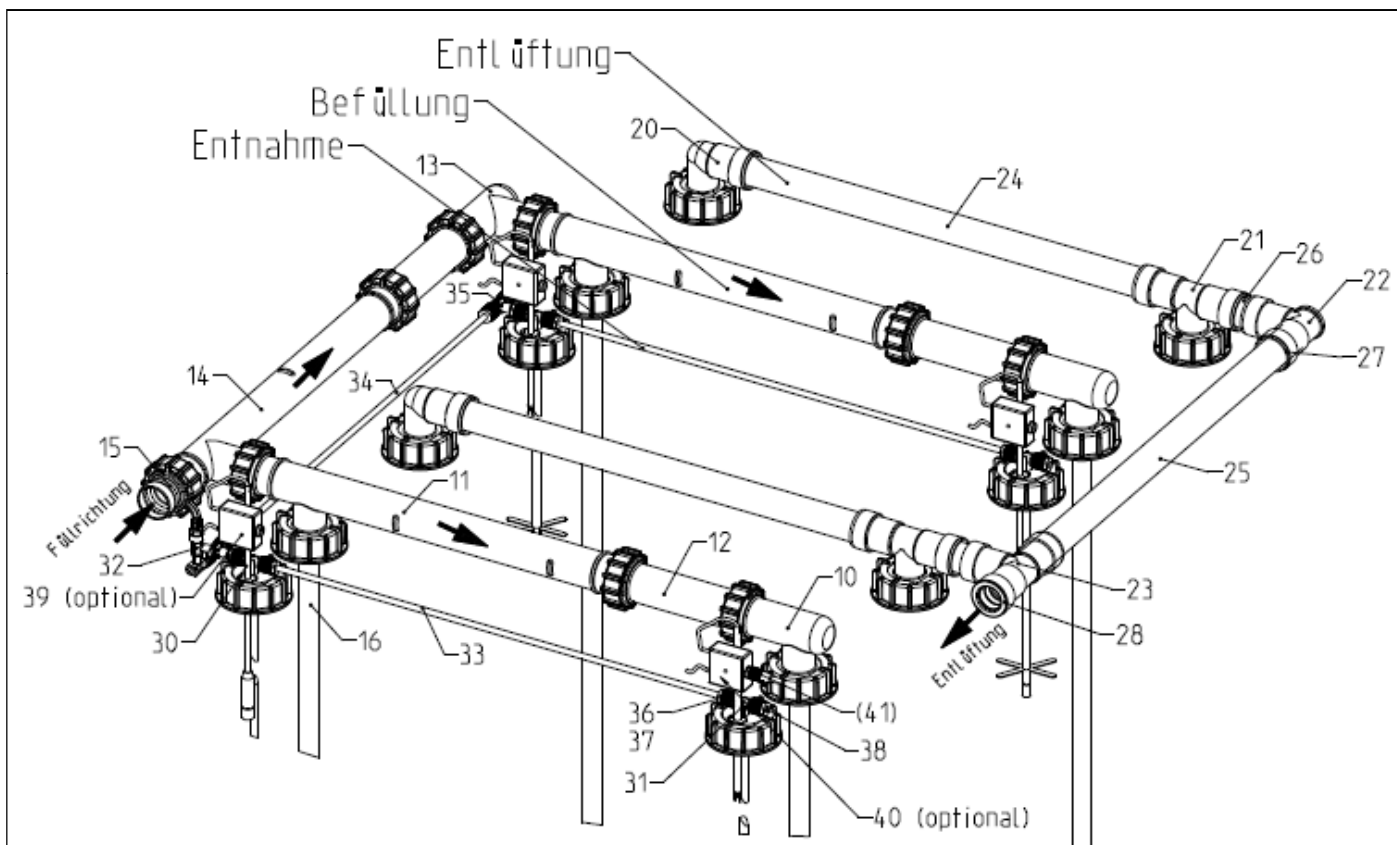
(2) Die Funktionsprüfung ersetzt nicht eine erforderliche Prüfung vor Inbetriebnahme durch einen Sachverständigen nach Wasserrecht, die gemeinsame Durchführung ist jedoch möglich.

(3) Prüfungen nach anderen Rechtsbereichen bleiben unberührt.

Holger Eggert
Referatsleiter

Beglaubigt
Andreas Reidt

⁹ Eine Dichtheitsprüfung in Form einer Sichtprüfung während der Erstbefüllung darf als hinreichend angesehen werden.



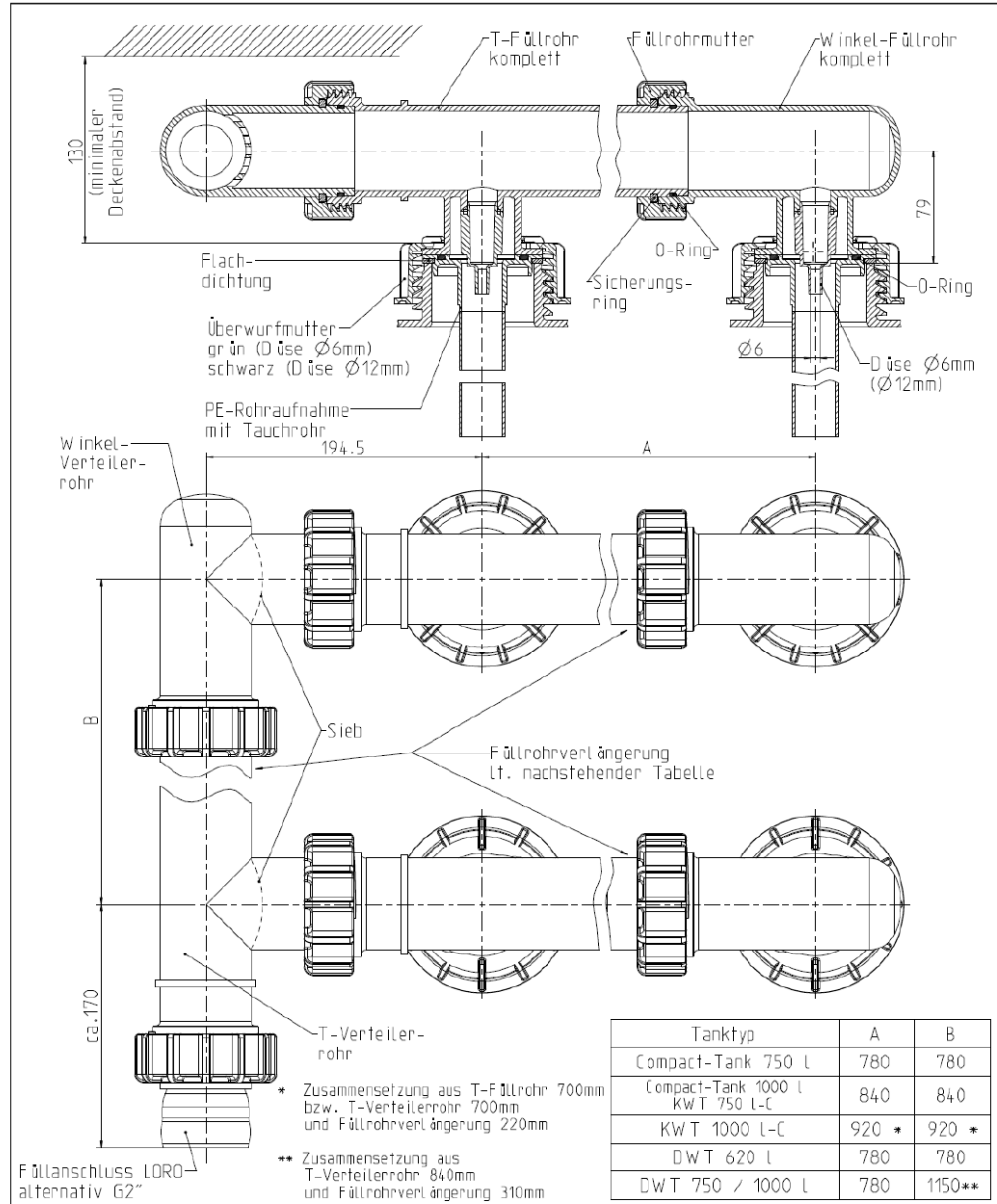
* Vergrößerung des Reihenabstandes bei mehrreihigen Aufstellungen durch Einbau zusätzlicher Füllrohr-Verlängerungen möglich.

Pos.	Benennung	Pos.	Benennung	Pos.	Benennung	Pos.	Benennung
10	Winkel-Füllrohr komplett	14	T-Verteilerrohr komplett	21	T-Entl. Öffnungsstück komplett	34	Entnahmerohr Block
10.1	Winkel-Füllrohr	14.1	T-Verteilerrohr	21.1	T-Entl. Öffnungsstück	35	T-Stück Entnahme
10.2	Düse Ø6mm (Düse Ø12)	14.2	O-Ring Ø57,15x3,53	21.2	Überwurfmutter schwarz	36	Rändelmutter
10.3	Überwurfmutter grün	14.3	Sicherungsring	21.3	Flachdichtung	37	O-Ring Ø9,2x3,5
11	T-Füllrohr komplett	14.4	Füllrohrmutter	22	Winkel-Sammelrohr	38	Endstopfen
11.1	T-Füllrohr	15	Füllanschluss LORO (alternativ G2") komplett	23	T-Sammelrohr	39	Grundbausatz F-Stop GWG-FSS
11.2	Düse Ø6mm (Düse Ø12)	15.1	Füllanschluss LORO (alternativ G2")	24	Zwischenstück Entl. Öffnung Reihe	40	Erweiterungssatz F-Stop GWG-FSS
11.3	Überwurfmutter grün	15.2	O-Ring Ø57,15x3,53	25	Zwischenstück Entl. Öffnung Block	41	Endstecker F-Stop
11.4	O-Ring Ø57,15x3,53	15.3	Sicherungsring	26	Zwischenstück Entl. Öffnung 150mm		
11.5	Sicherungsring	15.4	Füllrohrmutter	27	Dichtung Nr.8		
11.6	Füllrohrmutter	16	PE-Rohraufnahme mit Tauchrohr	28	Anschlagdichtung LORO (alternativ Entl. Öffnungsstück G 1 1/2")		
12	Füllrohrverlängerung komplett	16.1	PE-Rohraufnahme	30	Sammelarmatur komplett		
12.1	Füllrohrverlängerung	16.2	Tauchrohr	30.1	Sammelarmatur mit GWG		
12.2	O-Ring Ø57,15x3,53	16.3	O-Ring Ø50x5,0	30.2	Überwurfmutter schwarz		
12.3	Sicherungsring	16.4	Flachdichtung	30.3	Flachdichtung		
12.4	Füllrohrmutter	20	Winkel-Entl. Öffnungsstück kompl.	31	Absaugarmatur komplett		
13	Winkel-Verteilerrohr komplett	20.1	Winkel-Entl. Öffnungsstück	31.1	Absaugarmatur		
13.1	Winkel-Verteilerrohr	20.2	Überwurfmutter schwarz	31.2	Überwurfmutter schwarz		
13.2	O-Ring Ø57,15x3,53	20.3	Flachdichtung	31.3	Flachdichtung		
13.3	Sicherungsring			32	Entnahme Schnellschlussventil		
13.4	Füllrohrmutter			33	Entnahmerohr Reihe		

Befüllsystem "Füllstar"

Blockaufstellung
Düse Ø 6 mm (max. 15 Tanks)
(Sonderaufstellung Düse Ø 12 mm s. Anlage 1.3)

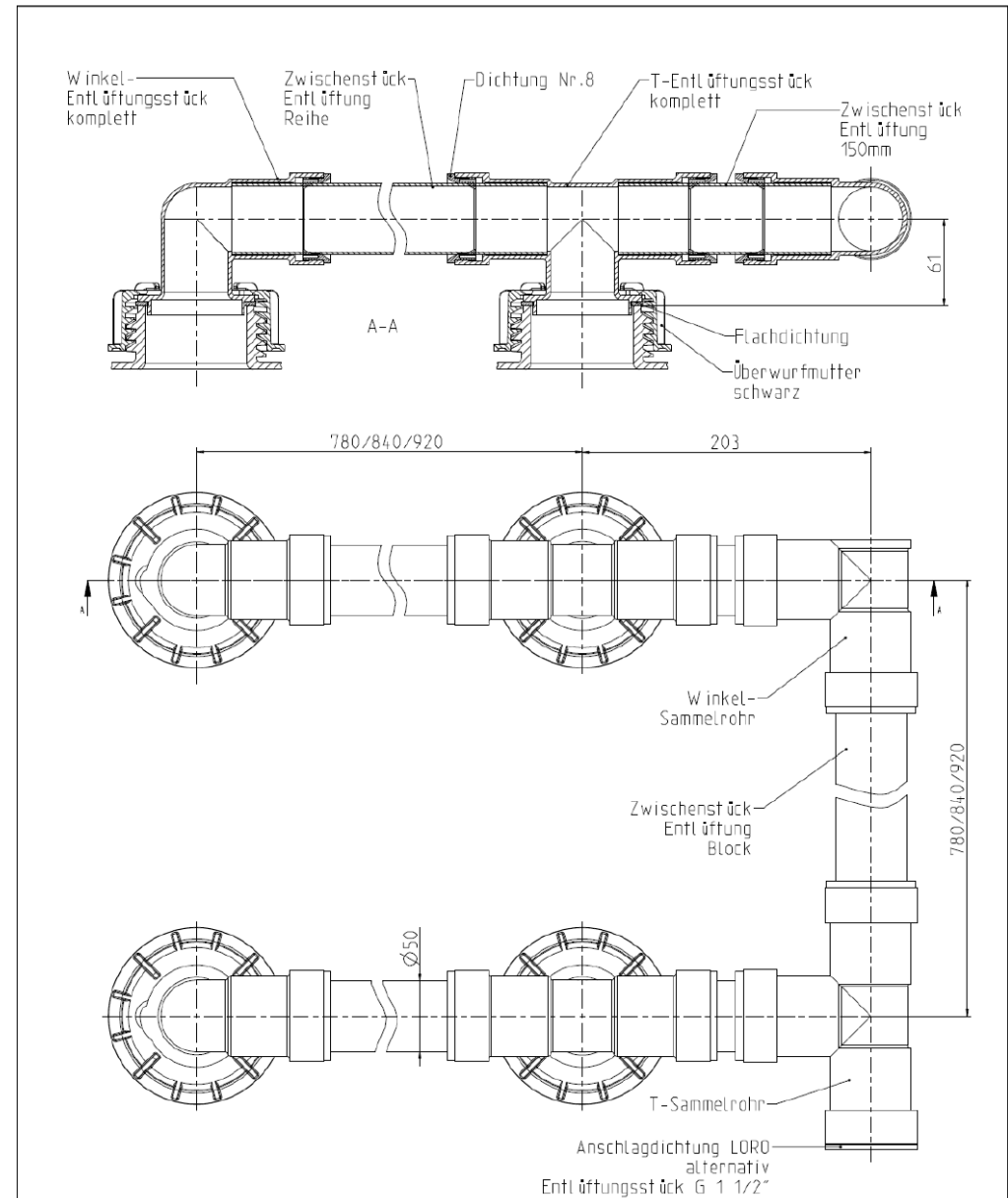
Anlage 1



Befüllsystem "Füllstar"

Blockaufstellung
Düse Ø 6 mm (max. 15 Tanks)
(Sonderaufstellung Düse Ø 12 mm s. Anlage 1.3)

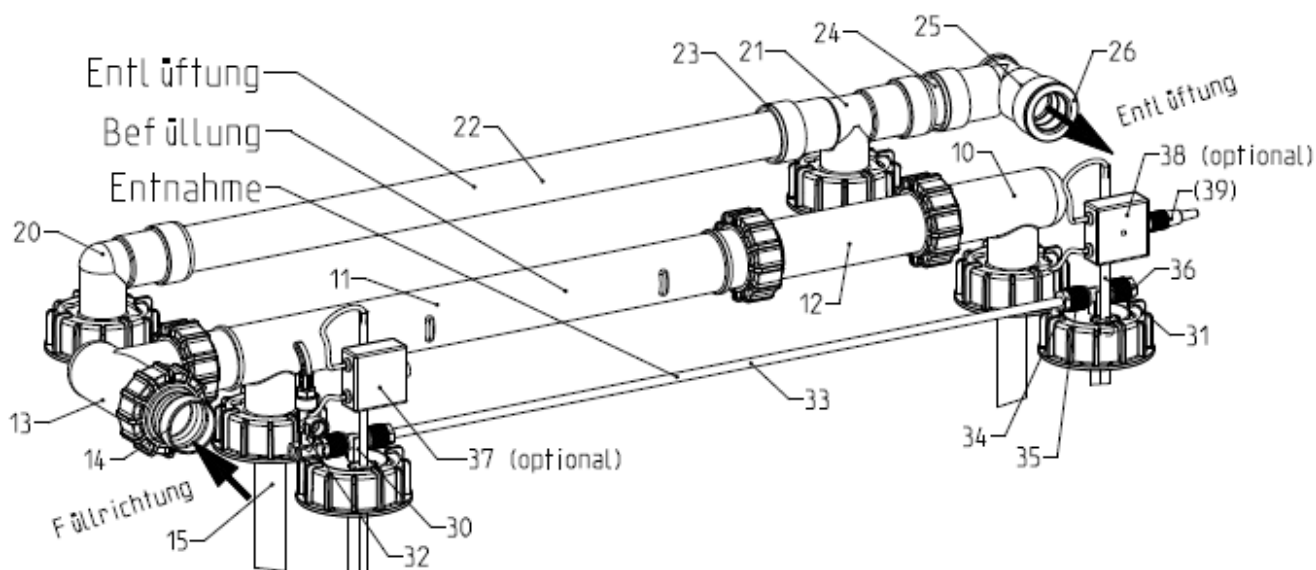
Anlage 1.1



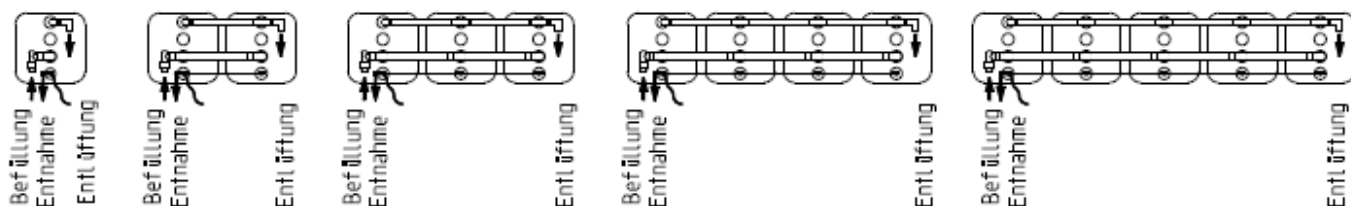
Befüllsystem "Füllstar"

Entlüftung
Block

Anlage 1.2



Pos.	Benennung	Pos.	Benennung	Pos.	Benennung	Pos.	Benennung
10	Winkel-Füllrohr komplett	13	Winkel-Verteilerrohr kompl.	20	Winkel-Entl.öffnungsstück komplett	30	Sammelarmatur komplett
10.1	Winkel-Füllrohr	13.1	Winkel-Verteilerrohr	20.1	Winkel-Entl.öffnungsstück	30.1	Sammelarmatur mit GWG
10.2	Düse Ø12mm	13.2	Füllrohrmutter	20.2	Überwurfmutter schwarz	30.2	Überwurfmutter schwarz
10.3	Überwurfmutter schwarz	13.3	O-Ring Ø57,15x3,53	20.3	Flachdichtung	30.3	Flachdichtung
11	T-Füllrohr komplett	13.4	Sicherungsring	21	T-Entl.öffnungsstück komplett	31	Absaugarmatur komplett
11.1	T-Füllrohr	14	Füllanschluss LORO (alternativ 62° konstant)	21.1	T-Entl.öffnungsstück	31.1	Absaugarmatur
11.2	Düse Ø12mm	14.1	Füllanschluss LORO (alternativ 62°)	21.2	Überwurfmutter schwarz	31.2	Überwurfmutter schwarz
11.3	Überwurfmutter schwarz	14.2	O-Ring Ø57,15x3,53	21.3	Flachdichtung	31.3	Flachdichtung
11.4	O-Ring Ø57,15x3,53	14.3	Sicherungsring	22	Zwischenstück Entl.öffnung Reihe	32	Entnahme-Schnellschlussventil
11.5	Sicherungsring	14.4	Füllrohrmutter	23	Dichtung Nr.8	33	Entnahmerohr Reihe
11.6	Füllrohrmutter	15	PE-Rohraufnahme mit Tauchrohr	24	Zwischenstück Entl.öffnung 150mm	34	Rändelmutter
12	Füllrohrverlängerung komplett	15.1	PE-Rohraufnahme	25	Winkel-Sammelrohr komplett Entl.öffnung	35	O-Ring Ø9,2x3,5
12.1	Füllrohrverlängerung	15.2	Tauchrohr	26	Anschlagrichtung LORO (alternativ Entl.öffnungsstück 6 1/2°)	36	Endstopfen
12.2	O-Ring Ø57,15x3,53	15.3	O-Ring Ø50x5,0			37	Grundbausatz F-Stop GWG-FSS
12.3	Sicherungsring	15.4	Flachdichtung			38	Erweiterung F-Stop GWG-FSS
12.4	Füllrohrmutter					39	Endstecker F-Stop



Beispiele Aufstellvarianten
Reihe Düse Ø12mm

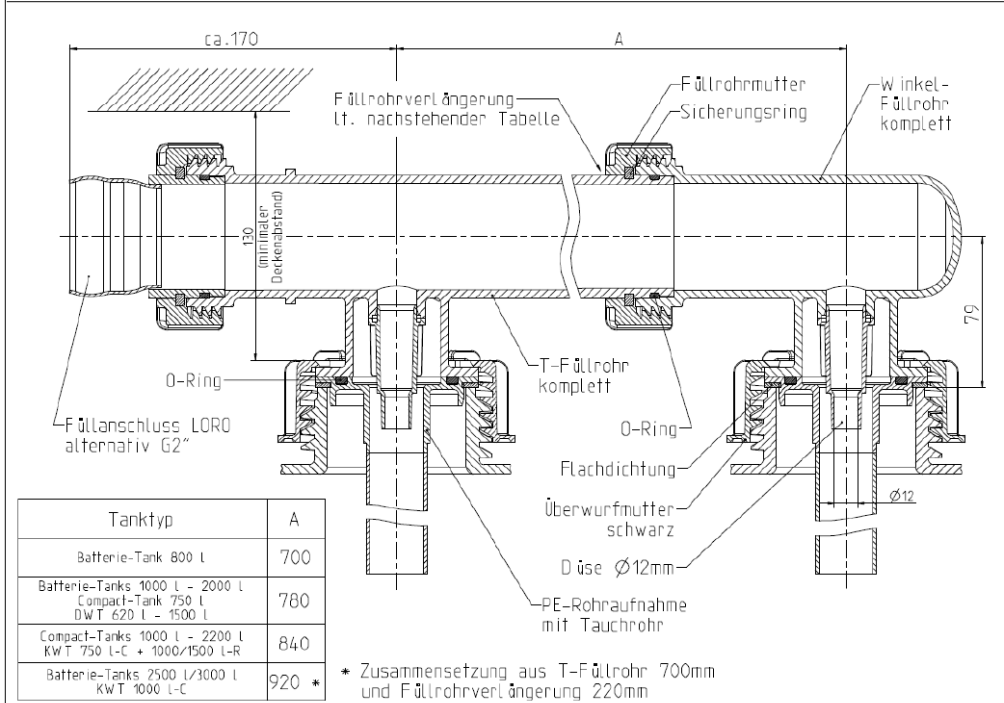
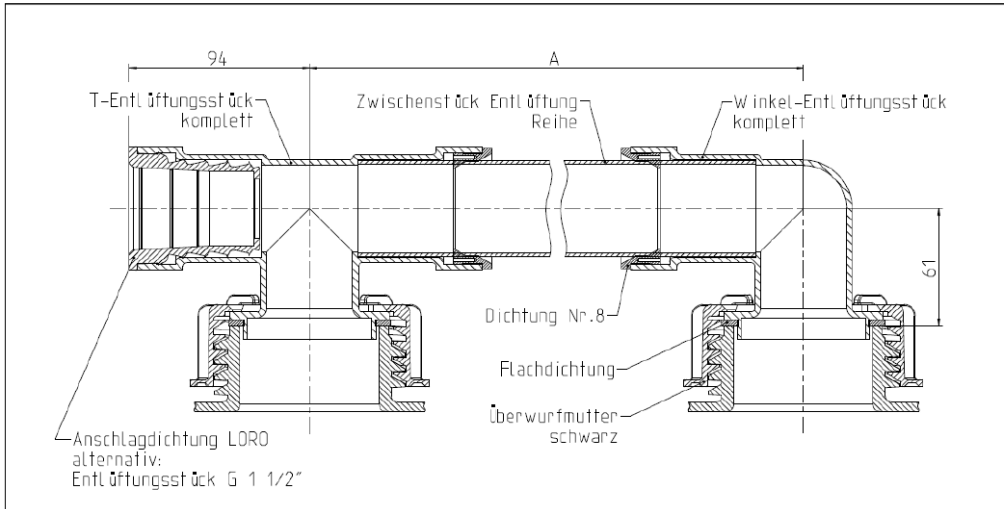


Beispiele Sonderaufstellung
Düse Ø12mm

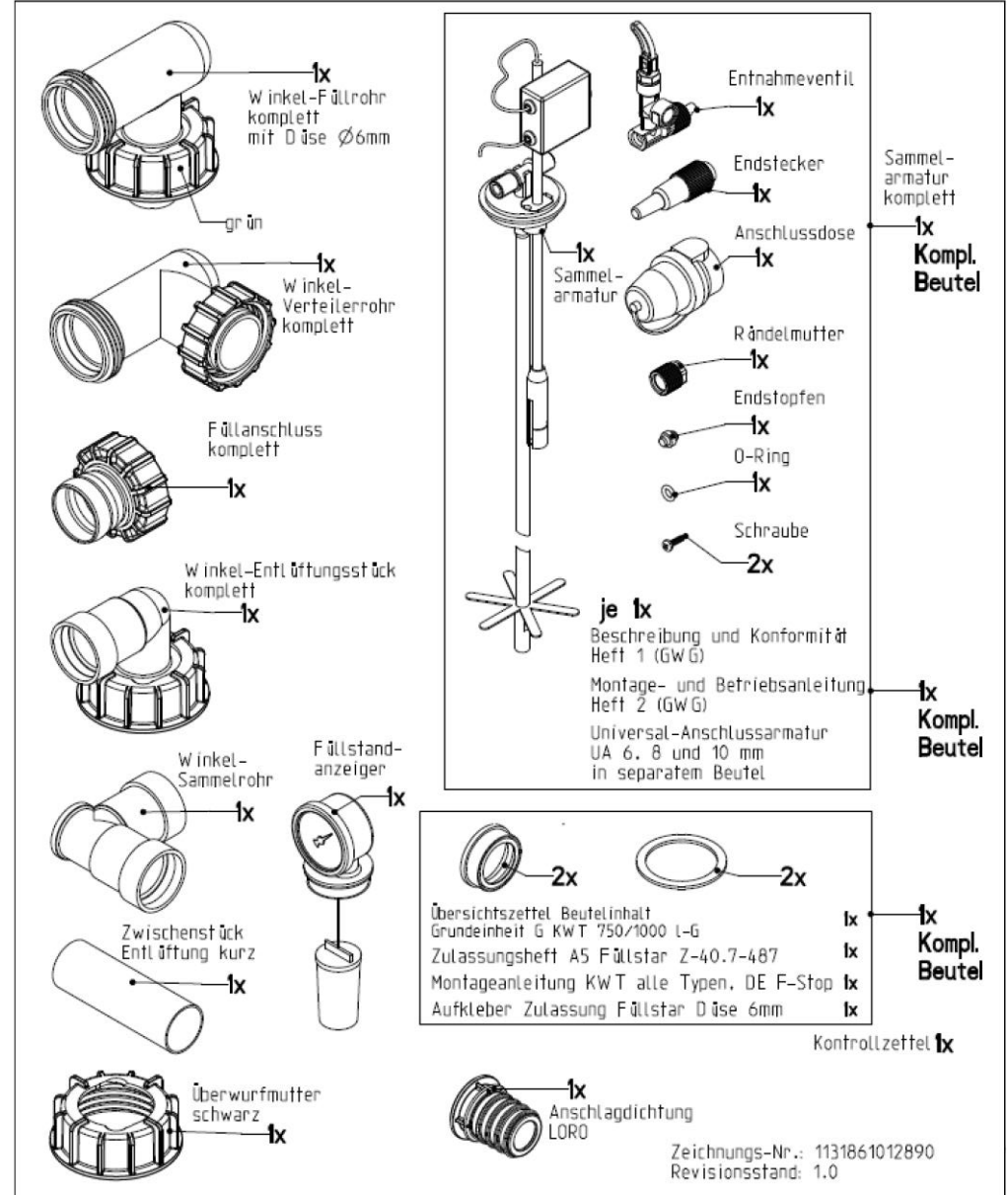
Befüllsystem "Füllstar"

Reihenaufstellung
Sonderaufstellung
Düse Ø 12 mm (Beispiele für Aufstellvarianten)

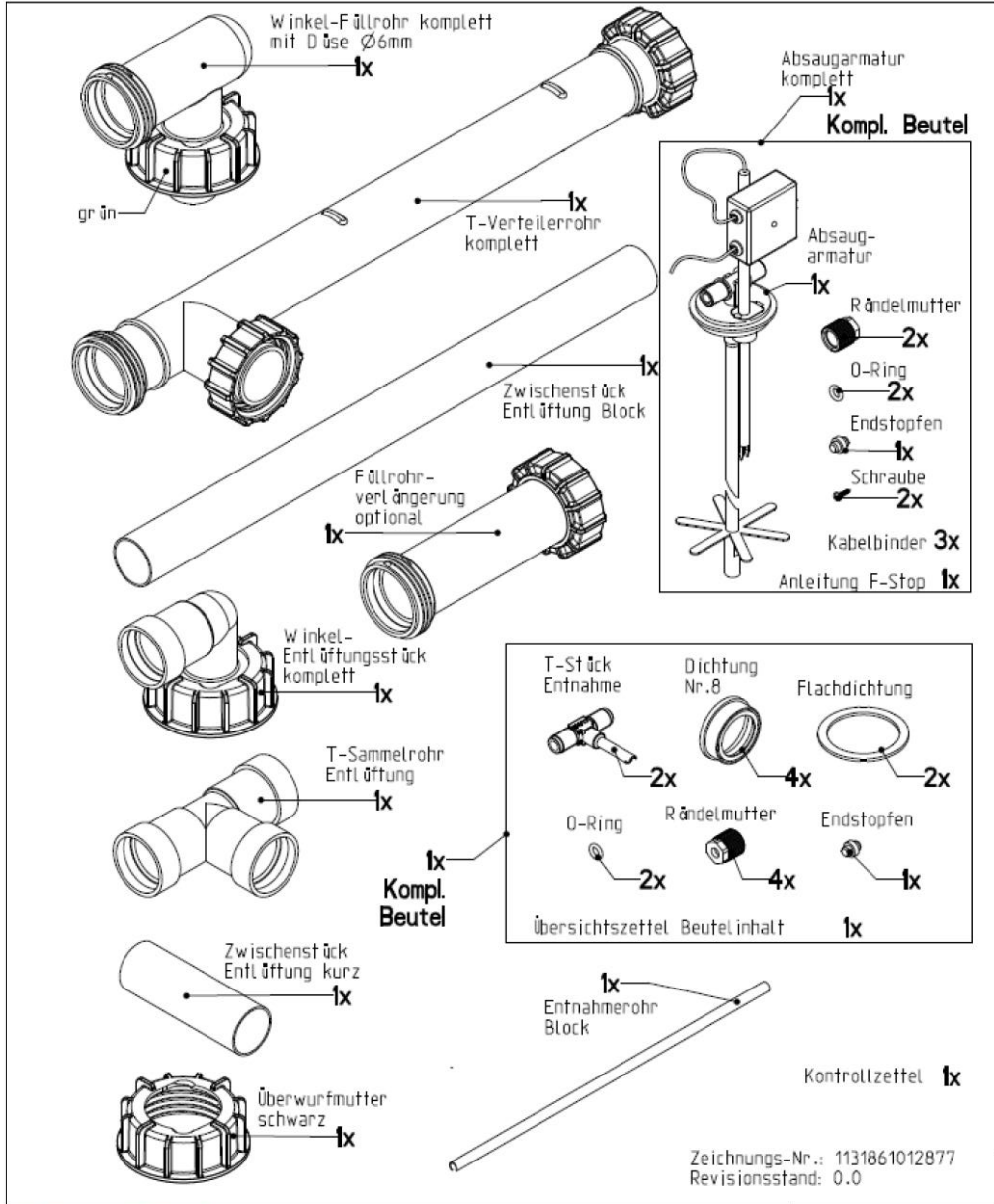
Anlage 1.3



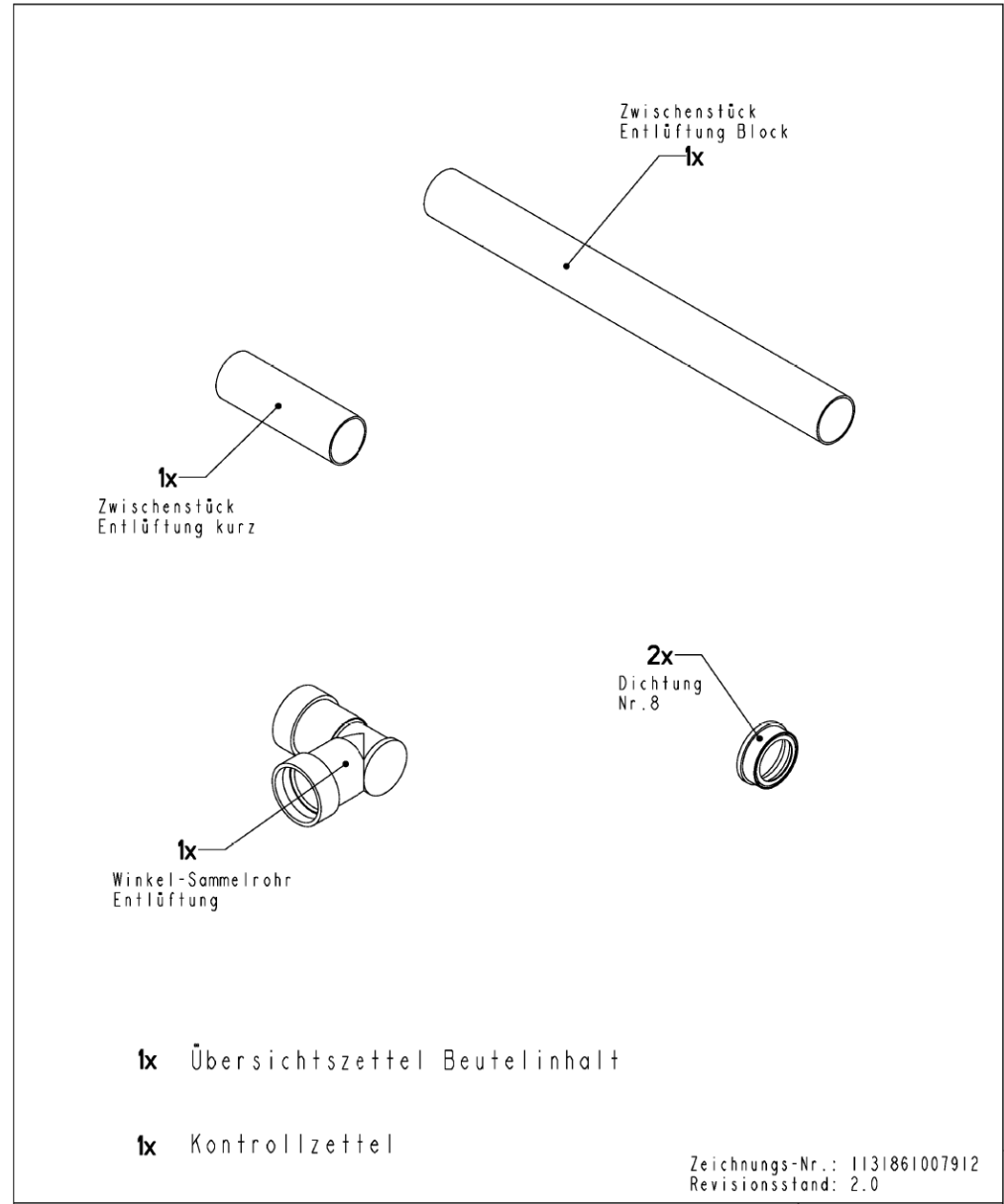
Befüllsystem "Füllstar"	Anlage 1.4
Reihenaufstellung Düse Ø 12 mm	



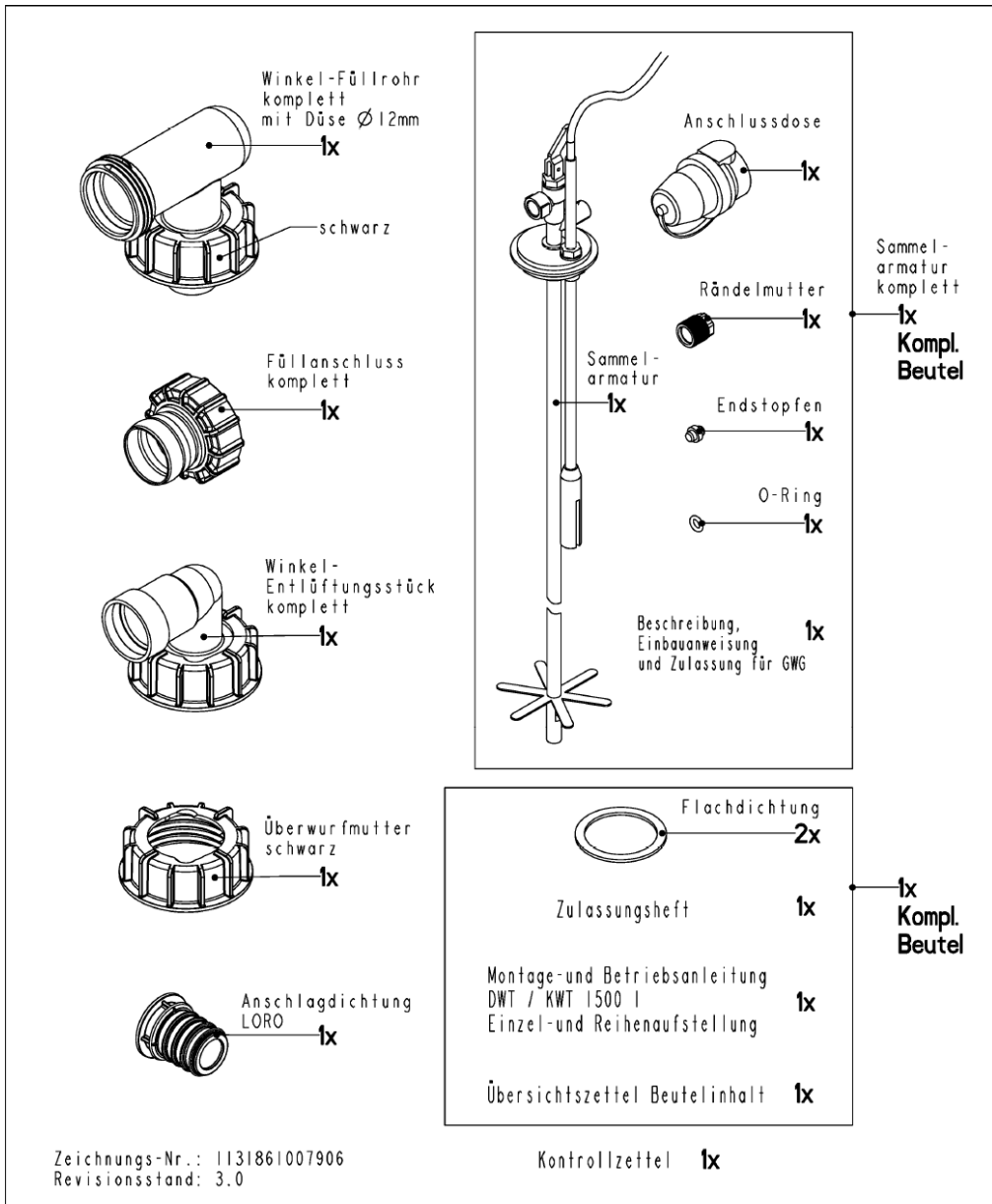
Befüllsystem "Füllstar"	Anlage 1.5
Grundeinheit G CT + KWT 750 / 1000 l - C für Reihe, Block, Winkel Düse Ø 6 mm	



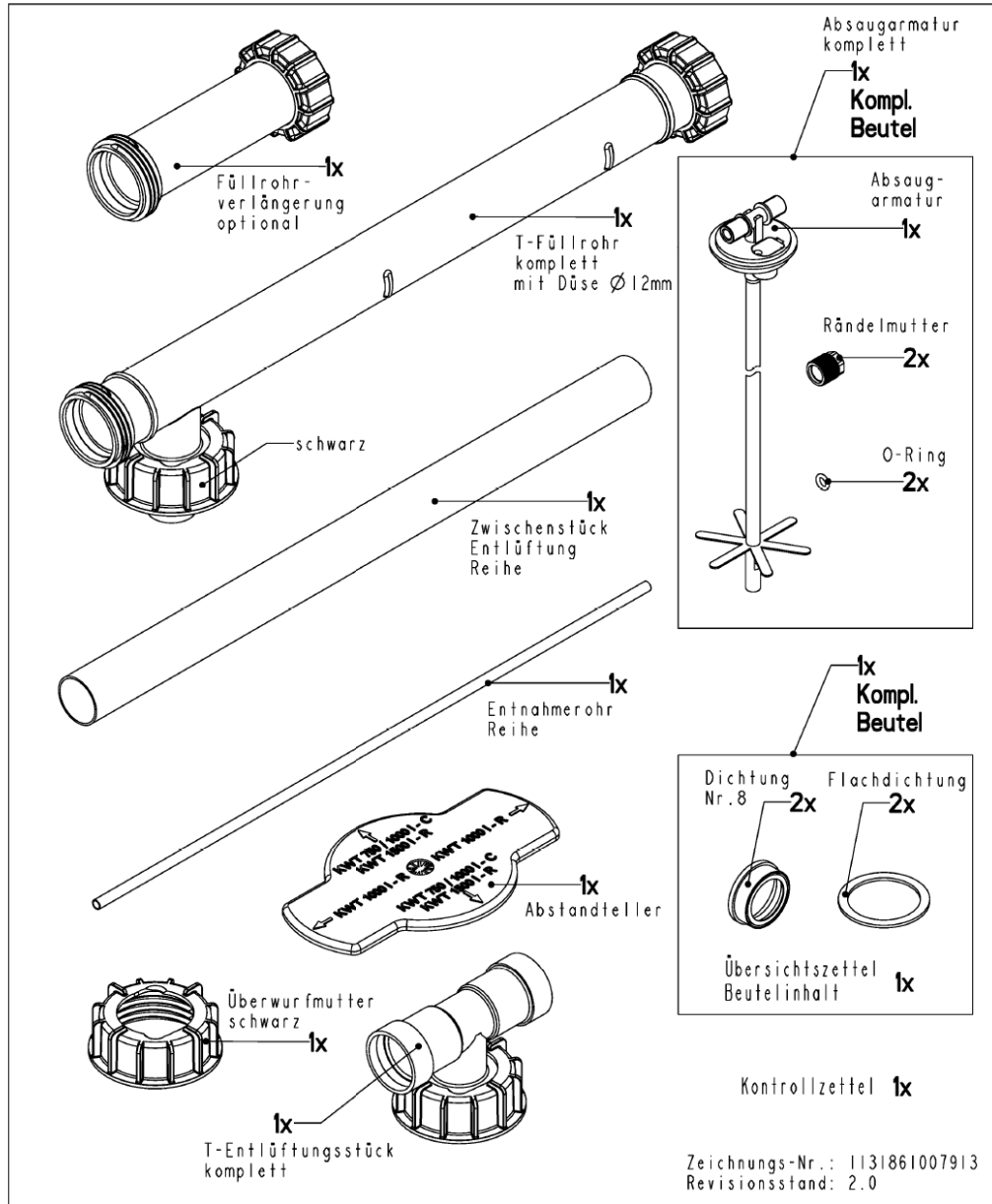
Befüllsystem "Füllstar"	Anlage 1.8
Erweiterung Block B Düse Ø 6 mm	



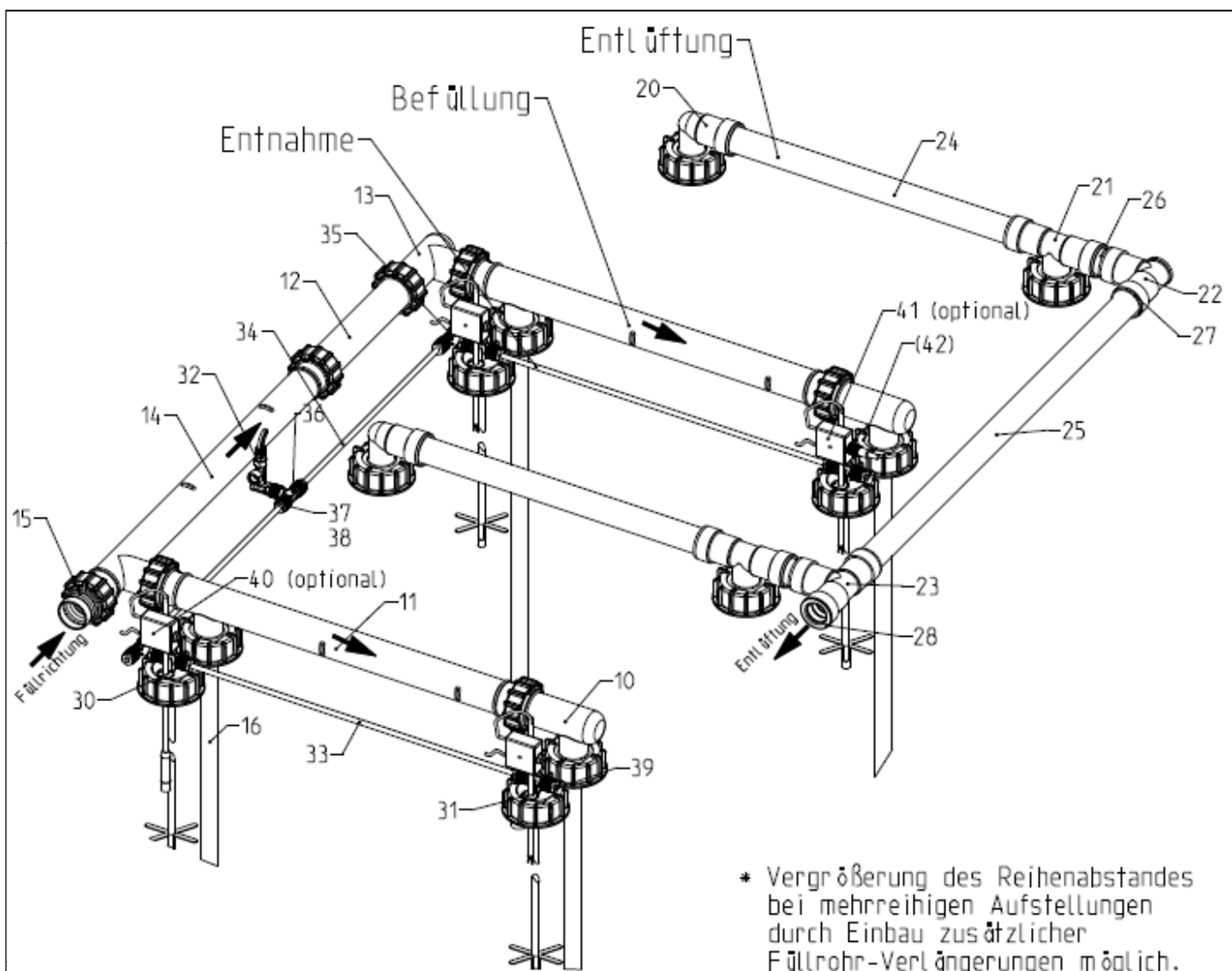
Befüllsystem "Füllstar"	Anlage 1.9
Erweiterung Winkel L CT / KWT / DWT	



Befüllsystem "Füllstar"	Anlage 1.10
Grundeinheit GR Düse \varnothing 12 mm	



Befüllsystem "Füllstar"	Anlage 1.11
Erweiterung Reihe RR Düse \varnothing 12 mm	



* Vergrößerung des Reihenabstandes bei mehrreihigen Aufstellungen durch Einbau zusätzlicher Füllrohr-Verlängerungen möglich.

10	Winkel-Füllrohr komplett	14	T-Verteilerrohr komplett	21	T-Entl.öffnungsstück komplett	34	Entnahmerohr Block
10.1	Winkel-Füllrohr	14.1	T-Verteilerrohr	21.1	T-Entl.öffnungsstück	35	T-Stück Entnahme mit Rohransatz
10.2	Düse Ø6mm (Düse Ø12)	14.2	O-Ring Ø57,15x3,53	21.2	Überwurfmutter schwarz	36	T-Stück Entnahme
10.3	Überwurfmutter grün	14.3	Sicherungsring	21.3	Flachdichtung	37	Rändelmutter
11	T-Füllrohr komplett	14.4	Füllrohrmutter	22	Winkel-Sammelrohr	38	O-Ring Ø9,2x3,5
11.1	T-Füllrohr	15	Füllanschluss LORD (alternativ G2") komplett	23	T-Sammelrohr	39	Endstopfen
11.2	Düse Ø6mm (Düse Ø12)	15.1	Füllanschluss LORD (alternativ G2")	24	Zwischenstück Entl.öffnung Reihe	40	Grundbausatz F-Stop GWG-FSS
11.3	Überwurfmutter grün	15.2	O-Ring Ø57,15x3,53	25	Zwischenstück Entl.öffnung Block	41	Erweiterungssatz F-Stop GWG-FSS
11.4	O-Ring Ø57,15x3,53	15.3	Sicherungsring	26	Zwischenstück Entl.öffnung 150mm	42	Endstecker F-Stop
11.5	Sicherungsring	15.4	Füllrohrmutter	27	Dichtung Nr.8		
11.6	Füllrohrmutter	16	PE-Rohraufnahme mit Tauchrohr	28	Anschlagdichtung LORD (alternativ Entl.öffnungsstück G 1/2")		
12	Füllrohrverlängerung komplett	16.1	PE-Rohraufnahme	30	Sammelarmatur komplett		
12.1	Füllrohrverlängerung	16.2	Tauchrohr	30.1	Sammelarmatur mit GWG		
12.2	O-Ring Ø57,15x3,53	16.3	O-Ring Ø50x5,0	30.2	Überwurfmutter schwarz		
12.3	Sicherungsring	16.4	Flachdichtung	30.3	Flachdichtung		
12.4	Füllrohrmutter	20	Winkel-Entl.öffnungsstück kompl.	31	Absaugarmatur komplett		
13	Winkel-Verteilerrohr komplett	20.1	Winkel-Entl.öffnungsstück	31.1	Absaugarmatur		
13.1	Winkel-Verteilerrohr	20.2	Überwurfmutter schwarz	31.2	Überwurfmutter schwarz		
13.2	O-Ring Ø57,15x3,53	20.3	Flachdichtung	31.3	Flachdichtung		
13.3	Sicherungsring			32	Entnahme Schnellschlussventil		
13.4	Füllrohrmutter			33	Entnahmerohr Reihe		

Befüllsystem "Füllstar"

Blockaufstellung DWT
Düse Ø 6 mm (max. 15 Tanks)
(Sonderaufstellung Düse Ø 12 mm siehe Anlage 1.3)

Anlage 1.12

Befüllsystem "Füllstar"

Anlage 2

Werkstoffe

1 Formmasse für Befüllrohr

Die Formmasse für das Befüllrohr nach Anlage 1 muss der Beschreibung nach Tabelle 1 entsprechen.

Tabelle 1: Eigenschaften Formmasse

Typenbezeichnung, Hersteller, Bezeichnung nach DIN EN ISO 17855-1 ¹	MFR 190/2,16 in g/10 min	Dichte bei 23 °C in g/cm ³
Borealis BB 2541, Borealis AG, ISO 17855-PE-HD,,BGN,50-003	0,3 ± 0,1	0,954 ± 0,003

2 Weitere Werkstoffe

Abgesehen von der in Abschnitt 1 beschriebenen Formmasse müssen alle weiteren Zubehörteile den Werkstoffangaben der Stücklisten, die beim Deutschen Institut für Bautechnik hinterlegt wurden, entsprechen und mit Werkstoffen der im Zulassungsverfahren geprüften Baumuster übereinstimmen.

¹ DIN EN ISO 17855-1:2015-02 Kunststoffe – Polyethylen (PE)-Formmassen - Teil 1: Bezeichnungssystem und Basis für Spezifikationen

Befüllsystem "Füllstar"

Anlage 3

Übereinstimmungsbestätigung

1 Werkseigene Produktionskontrolle

1.1 Allgemeines

Im Rahmen der werkseigenen Produktionskontrolle ist eine Stückprüfung aller Einzelteile des Befüllsystems durchzuführen. Durch eine Stückprüfung hat der Hersteller sicherzustellen, dass die Werkstoffe, Maße und Passungen sowie die Bauart dem geprüften Baumuster entsprechen und das Befüllsystem funktionssicher ist.

1.2 Prüfungen Befüllrohr

Am Befüllrohr und an dessen Formmasse sind die Prüfungen nach Tabelle 2 durchzuführen.
Tabelle 2: Prüfungen Befüllrohr

Gegenstand	Eigenschaft	Prüfgrundlage	Dokumentation	Häufigkeit
Formmasse Befüllrohr	Handelsname, Typenbezeichnung, Formmassentyp nach DIN EN ISO 17855-1 ¹	Anlage 2, Abschnitt 1	Abnahmeprüf- zeugnis 3.1 nach EN 10204 ²	jede Lieferung
	MFR, Dichte		Aufzeichnung oder Abnahmeprüf- zeugnis 3.1 nach EN 10204	
Befüllrohr	MFR, Dichte	Anlage 3, Abschnitt 1.3	Aufzeichnung	nach Betriebs- anlauf und nach Chargen- wechsel

Bei der Ermittlung der Werte für MFR (Schmelzindex) und Dichte ist jeweils der Mittelwert aus 3 Einzelmessungen zu bilden.

1.3 Werkstoffkennwerte Befüllrohr (Überwachungskennwerte)

Für den in Anlage 2, Abschnitt 1, aufgeführten Werkstoff sind die nachfolgend genannten Kennwerte einzuhalten.

Tabelle 3: Werksstoffkennwerte Befüllrohr

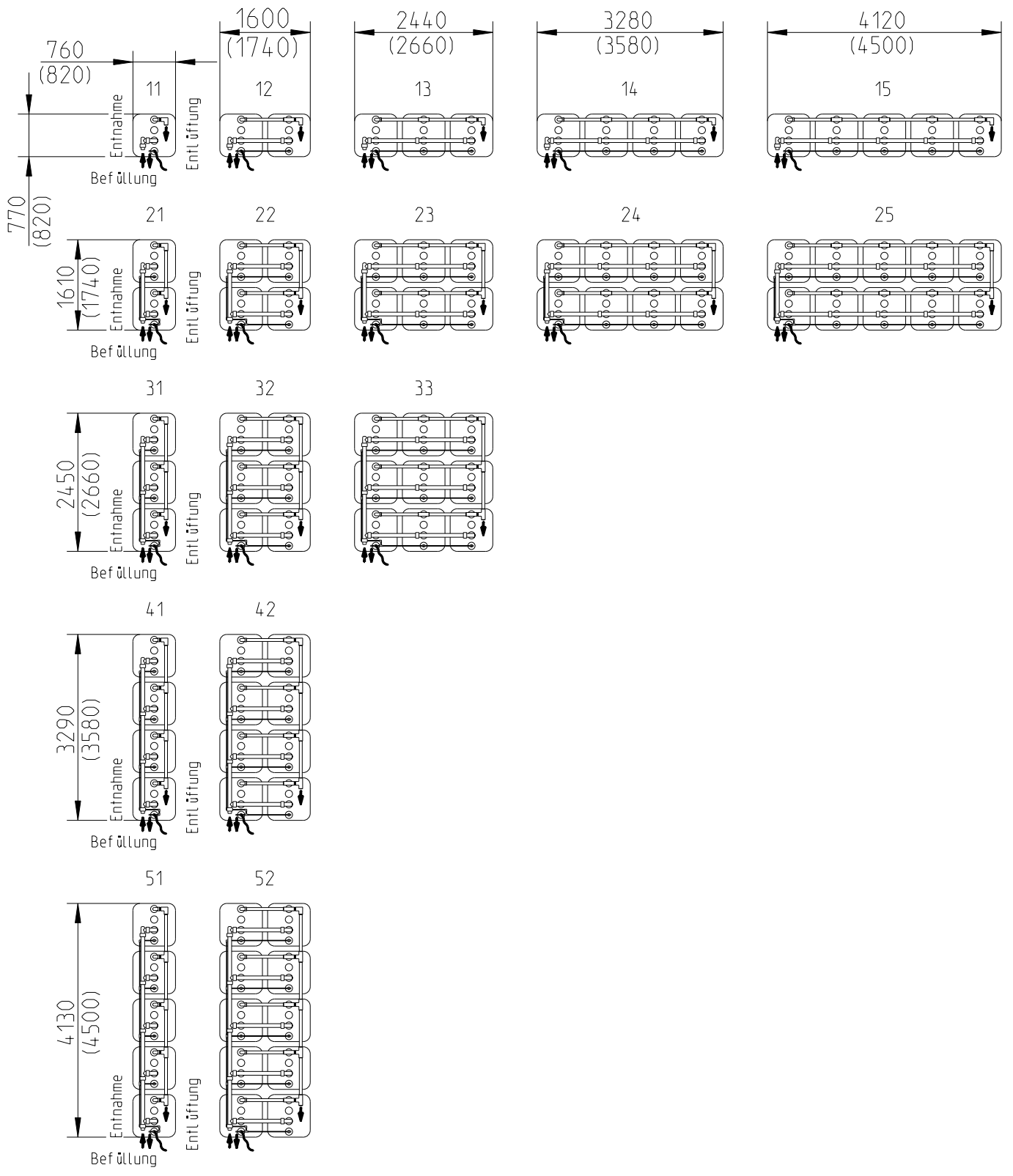
Dichte nach DIN 1183-1 ³ in g/cm ³	MFR nach DIN ISO 1133-1 ⁴ in g/10 min
$d_{R(e)} + 0,004 \geq d_{R(a)}$	MFR 190/2,16 (e) - 0,15 MFR 190/2,16 (a) \leq MFR 190/2,16 (a)

Index a: vor der Verarbeitung an der Formmasse

Index e: nach der Verarbeitung am Formstoff

Diese Anforderungen sind als Minimal- bzw. Maximalwerte einzuhalten.

- ² DIN EN 10204:2005-01 Metallische Erzeugnisse - Arten von Prüfbescheinigungen; Deutsche Fassung EN 10204:2004
- ³ DIN EN ISO 1183-1:2013-04 Kunststoffe - Verfahren zur Bestimmung der Dichte von nicht verschäumten Kunststoffen - Teil 1: Eintauchverfahren, Verfahren mit Flüssigkeitspyknometer und Titrationverfahren
- ⁴ DIN ISO 1133-1:2012-03 Kunststoffe - Bestimmung der Schmelze-Massefließrate (MFR) und der Schmelze-Volumenfließrate (MVR) von Thermoplasten - Teil 1: Allgemeines Prüfverfahren



Werte in (...) KWT 1000 L-C

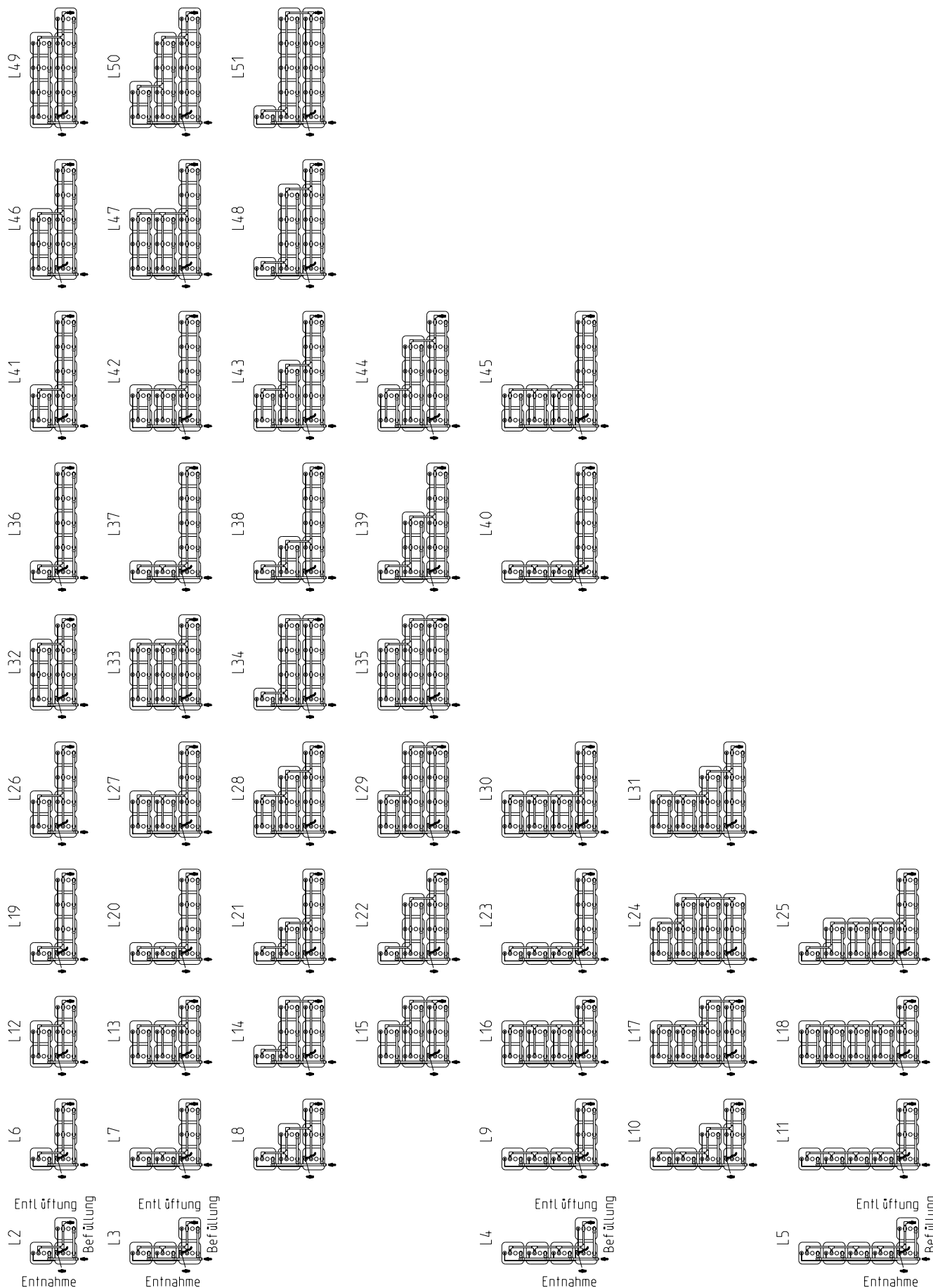


ROTH WERKE GmbH
D-35232 Dautphetal

Tanksystem KWT
750 / 1000 L-C
Aufstellvarianten der
Reihen- / Blockaufstellung
"Füllstar" Düse \varnothing 6 mm

Zeichnungs-Nr.:
1131061012043-Z

Datum:
19.08.2013



Roth

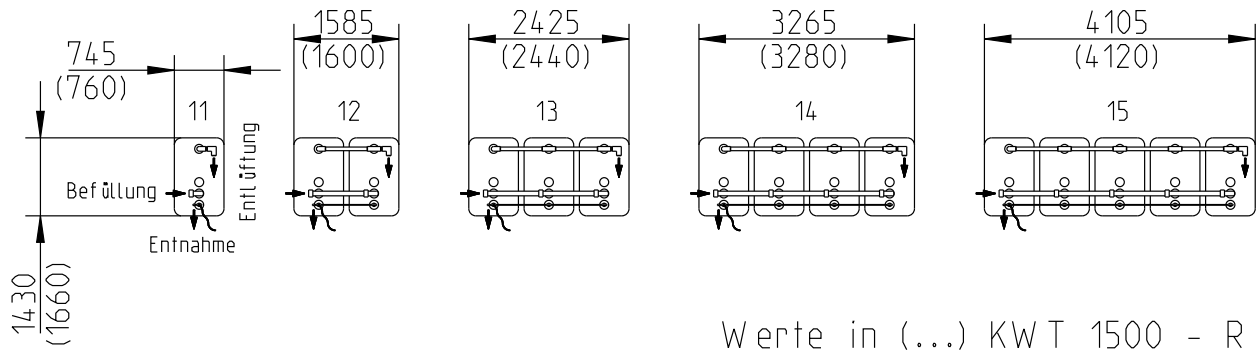
ROTH WERKE GmbH
D-35232 Dautphetal

Tanksystem KW T
750 / 1000 L-C
Aufstellvarianten der
Winkelaufstellung
"Füllstar" Düse \varnothing 6 mm

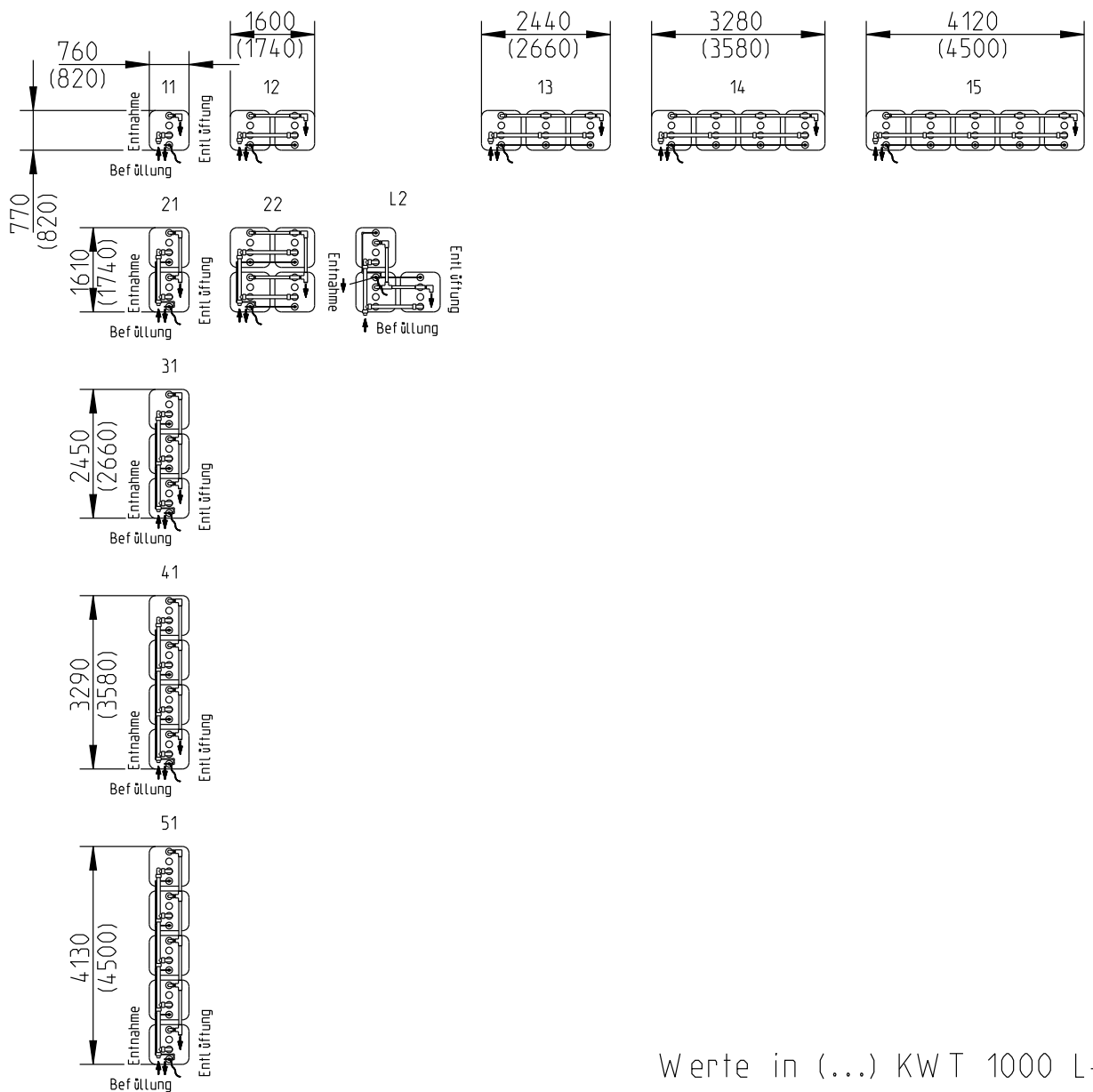
Zeichnungs-Nr.:
1131061012044-Z

Datum:
28.08.2013

Tanksystem KWT 1000 / 1500 L-R (Z-40.21-319)



Tanksystem KWT 750 / 1000 L-C (Z-40.21-319)

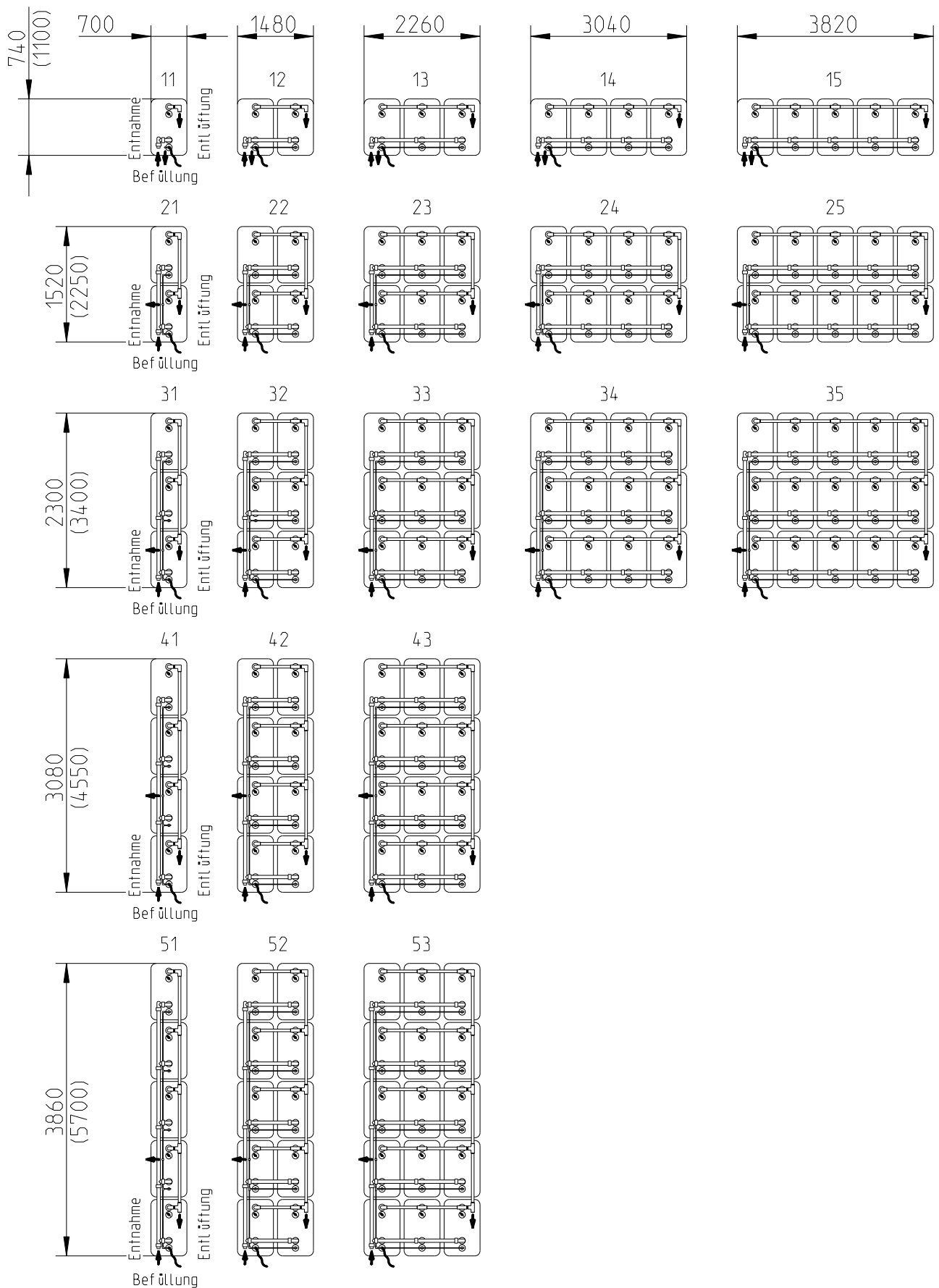


ROTH WERKE GmbH
D-35232 Dautphetal

Tanksystem KWT
750/1000 L-C + 1000/1500 L-R
Reihen- / Sonderaufstellung
"Füllstar" Düse \varnothing 12 mm

Zeichnungs-Nr.:
1131061012372-Z

Datum:
12.08.2014



Werte in (...) DWT 750/1000 L

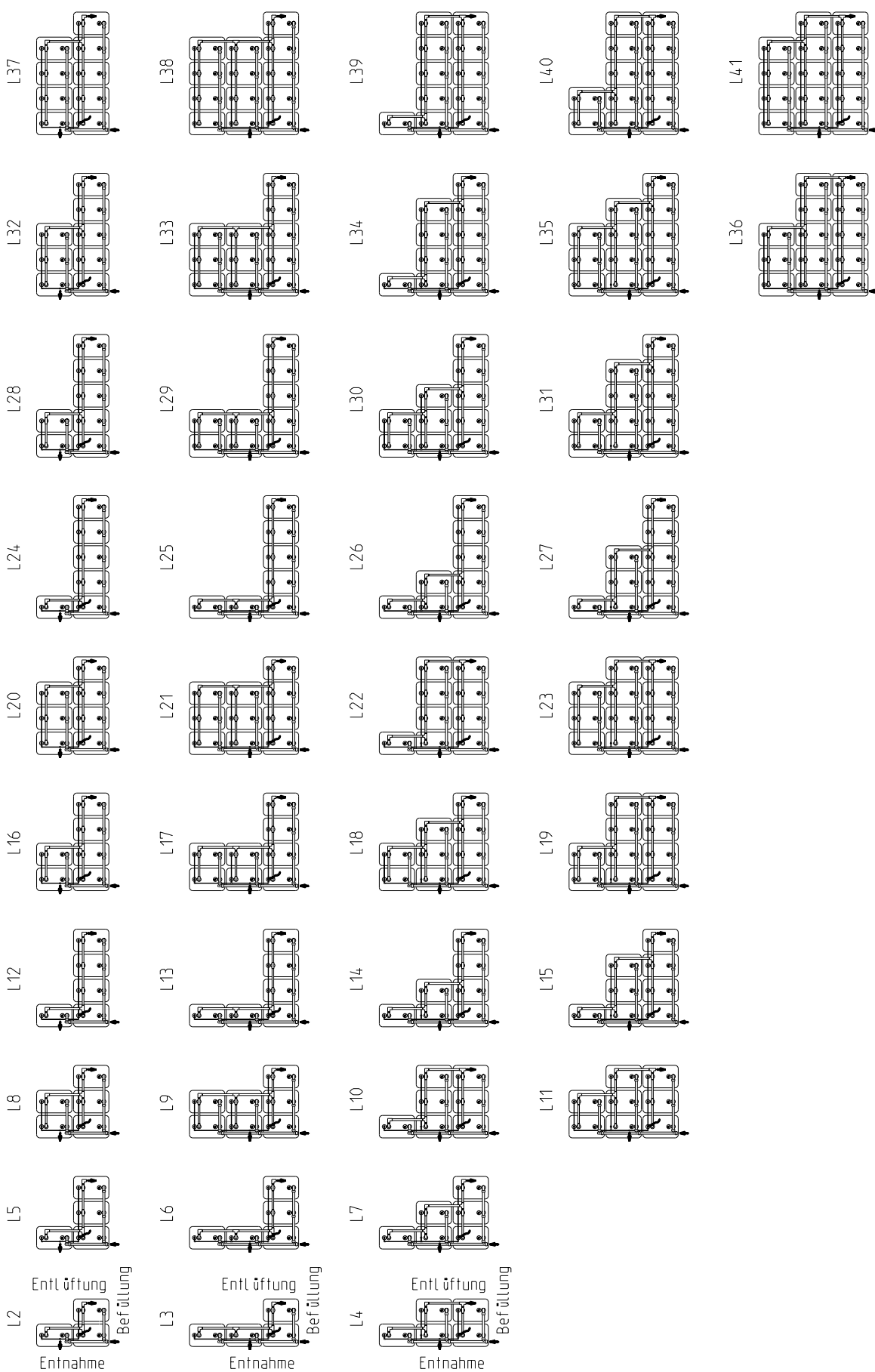
Roth

ROTH WERKE GmbH
D-35232 Dautphetal

Tanksystem DWT
620 / 750 / 1000 L
Aufstellvarianten der
Reihen- / Blockaufstellung
"Füllstar" Düse \varnothing 6 mm

Zeichnungs-Nr.:
1131061012040-Z

Datum:
19.08.2013



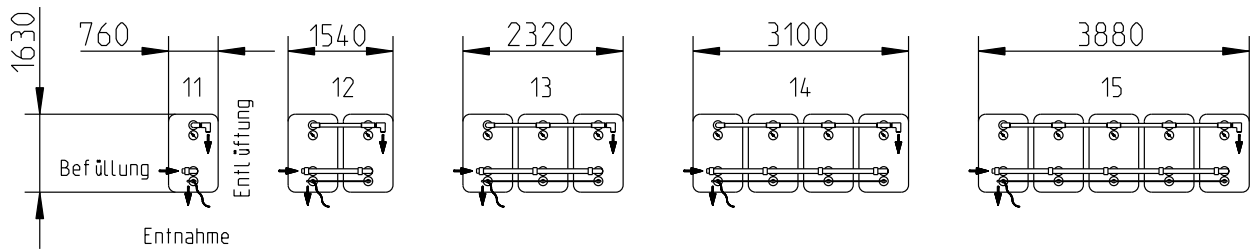
ROTH WERKE GmbH
D-35232 Dautphetal

Tanksystem DW T
620 / 750 / 1000 L
Aufstellvarianten der
Winkelaufstellung
"Füllstar" Düse \varnothing 6 mm

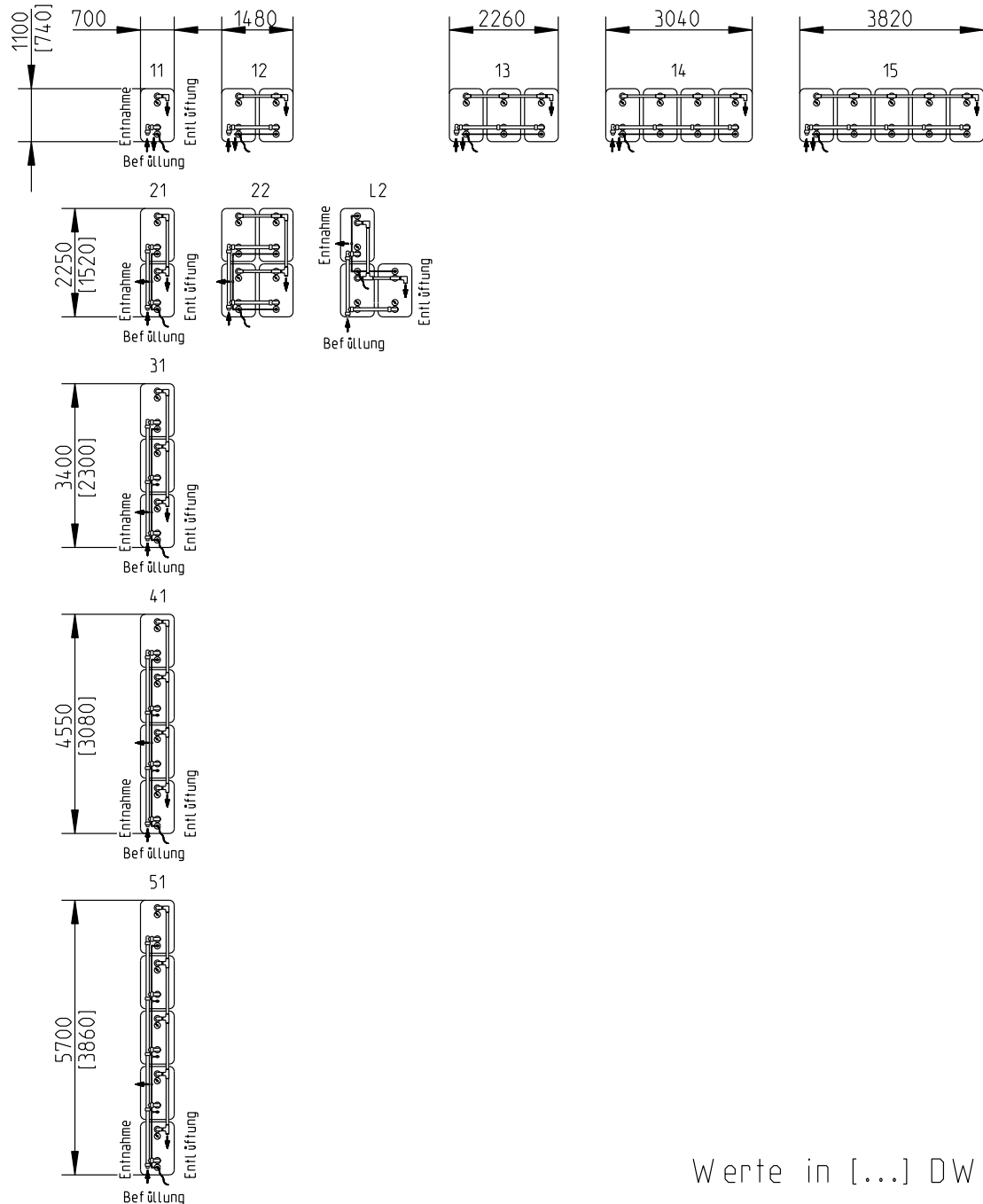
Zeichnungs-Nr.:
1131061012041-Z

Datum:
19.08.2013

Tanksystem DW T 1500 L (Z-40.21-283)



Tanksystem DW T 620 / 750 / 1000 L (Z-40.21-161)



Werte in [...] DW T 620 L

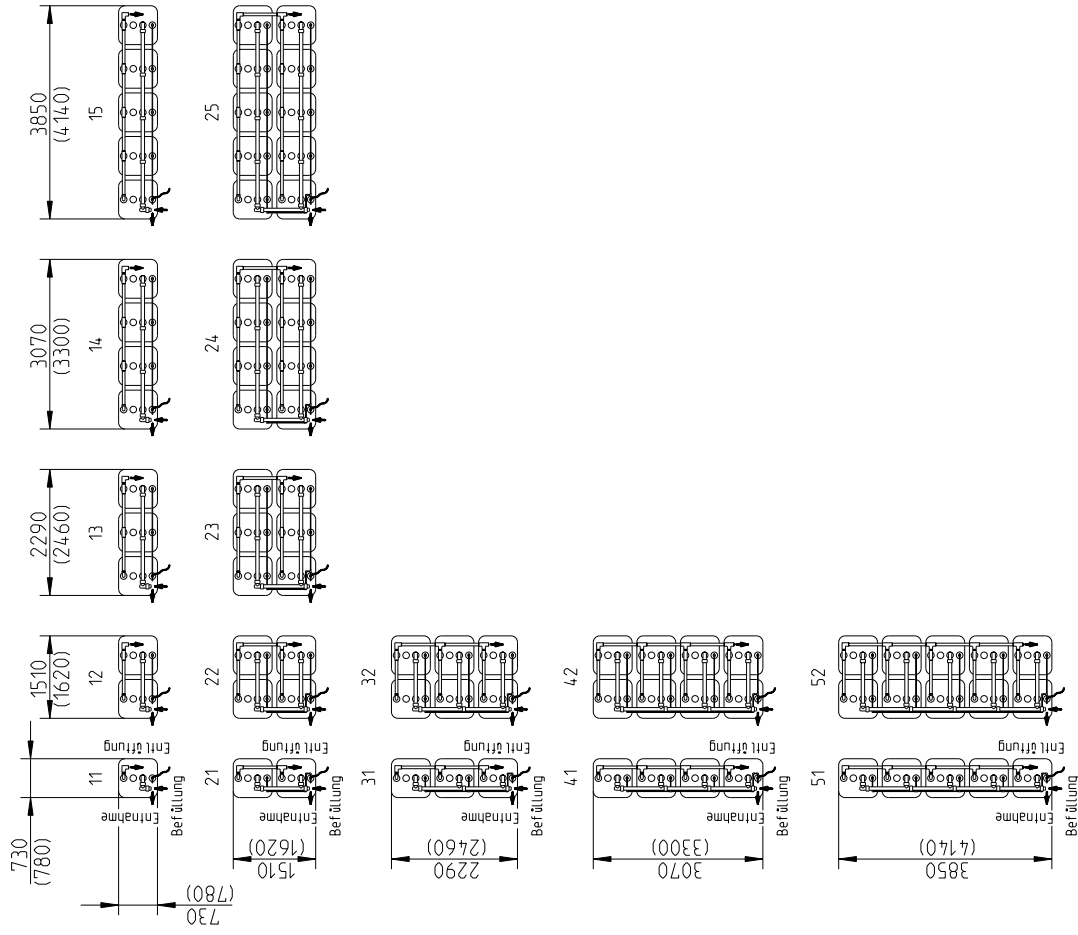


ROTH WERKE GmbH
D-35232 Dautphetal

Tanksystem DW T
620/750/1000/1500 L
Reihen- / Sonderaufstellung
"Füllstar" Düse \varnothing 12 mm

Zeichnungs-Nr.:
1131061012371-Z

Datum:
21.12.2016



Werte in (...) CT 1000 L

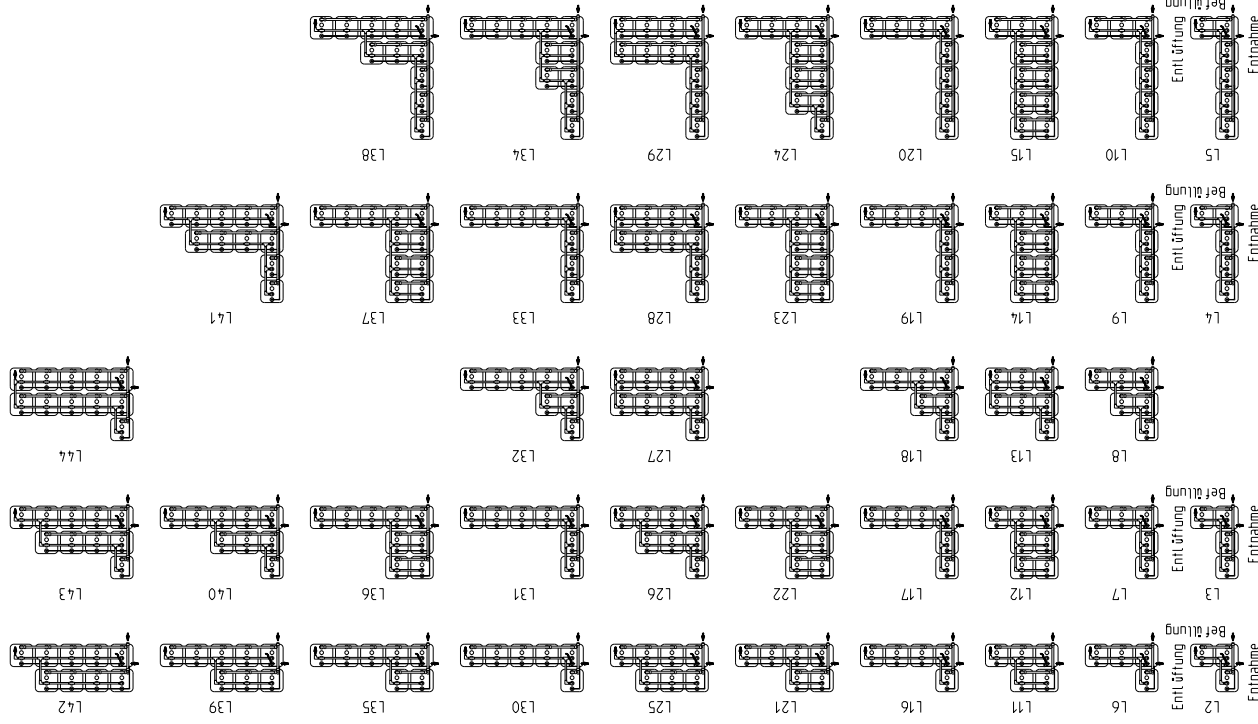


ROTH WERKE GmbH
D-35232 Dautphetal

Tanksystem
Compact-Tanks (CT)
750 / 1000 L
Aufstellvarianten der
Reihen- / Blockaufstellung
"Füllstar" Düse \varnothing 6 mm

Zeichnungs-Nr.:
1131061012034-Z

Datum:
19.08.2013



ROTH WERKE GmbH
D-35232 Dautphetal

Tanksystem
Compact-Tanks (CT)
750 / 1000 L
Aufstellvarianten der
Winkelaufstellung
"Füllstar" Düse \varnothing 6 mm

Zeichnungs-Nr.:
1131061012035-Z

Datum:
19.08.2013

- Nur original Roth Zubehörteile verwenden
- Beiliegende Montageanleitung für den jeweiligen Behältertyp/ das Behältersystem beachten.
- Nur Entnahmesysteme mit zugelassenem Grenzwertgeber (GWG) verwenden. Siehe Montageanleitung mit Einstellwerten für den GWG

Entnahmesysteme:	Grenzwertgeber (GWG)
<ul style="list-style-type: none"> ➤ Typ „80/150“ ➤ Typ „80/325“ 	GWD (080-325): CE- Sensor Bauart B1, als Teil einer Überfüllsicherung nach EN 13616

- Das Entnahmesystem kann mit dem F-Stop- GWG-FSS-Überwachungssystem ergänzt werden (optional als Zubehör erhältlich)
- Nach Fertigstellung der Installation unbedingt die im Zubehör mitgelieferten Zulassungsaufkleber am Füllsystem und an der Tankanlage anbringen.

Grüne Aufkleber- Füllstar Düse 6 mm

Weißer Aufkleber- Füllstar Düse 12 mm

Aufkleber am Füllrohr neben dem Übergang zur bauseits weiterführenden Füllleitung anbringen. Maximale Füllrate ermitteln und eintragen. Datum Unterschrift des Fachbetriebes eintragen.!

Roth Befüllsystem Füllstar®
Düsen- Ø 6 mm Z-40.7-487

Füllrichtung / Nullförderdruck max. 10 bar

Anzahl der installierten Tanks A [Stück]	1)
Mindest-Füllrate je Tank $V_{\min/\text{Tank}}$ [l/min] <small>(lt. Allgemeiner bauaufsichtl. Zulassung Z-40.7-487)</small>	40
Mindest-Füllrate Tankwagen $V_{\min/\text{gesamt}}$ [l/min] = $A \times V_{\min/\text{Tank}}$	1)

1) Werte vom Installateur vor Erstbefüllung der Anlage einzutragen!
Aufkleber auf dem Füllrohr der Tankanlage, neben dem Anschluß der bauseitigen Leitung, anbringen!

Datum/Unterschrift/Stempel des Fachbetriebes

1150010474 (3112140)a Rev. 03/14

Roth Befüllsystem Füllstar®
Düsen- Ø 12 mm Z-40.7-487

Füllrichtung / Nullförderdruck max. 10 bar

Anzahl der installierten Tanks A [Stück]	1)
Mindest-Füllrate je Tank $V_{\min/\text{Tank}}$ [l/min] <small>(lt. Allgemeiner bauaufsichtl. Zulassung Z-40.7-487)</small>	90
Mindest-Füllrate Tankwagen $V_{\min/\text{gesamt}}$ [l/min] = $A \times V_{\min/\text{Tank}}$	1)

1) Werte vom Installateur vor Erstbefüllung der Anlage einzutragen!
Aufkleber auf dem Füllrohr der Tankanlage, neben dem Anschluß der bauseitigen Leitung, anbringen!

Datum/Unterschrift/Stempel des Fachbetriebes

1150010475 (3112138)a Rev. 03/13

Roth Befüllsystem Füllstar®
Düsen- Ø 6 mm Z-40.7-487

Roth Werke GmbH • Am Seerain 2 • D-35232 Dautphetal
Tel. +49 (0)6499 922-0 • Fax +49 (0)6466 922-100 • E-Mail: service@roth-werke.de

- Mindestfüllgeschwindigkeit laut Zulassung beachten!
- Maximale Befülltemperatur 40°C!
- Maximal zulässiger Druck in der Befüllleitung 10 bar!
- Außenanwendung nicht zulässig!
- Weitere Angaben, s. Füllrohraufkleber

Roth Werke GmbH
Z-40.7-487
TÜV
NORD

XXXXXXX
TT.MM.JJJ
XXX

Kontrollmarke (Seriennummer, Herstelldatum, Prüfer)

Aufkleber an der Tankanlage auf dem ersten Tank in Füllrichtung gut sichtbar anbringen!

1150010474 (3112140)b Rev. 03/14

Roth Befüllsystem Füllstar®
Düsen- Ø 12 mm Z-40.7-487

Roth Werke GmbH • Am Seerain 2 • D-35232 Dautphetal
Tel. +49 (0)6499 922-0 • Fax +49 (0)6466 922-100 • E-Mail: service@roth-werke.de

- Mindestfüllgeschwindigkeit laut Zulassung beachten!
- Maximale Befülltemperatur 40°C!
- Maximal zulässiger Druck in der Befüllleitung 10 bar!
- Außenanwendung nicht zulässig!
- Weitere Angaben, s. Füllrohraufkleber

Roth Werke GmbH
Z-40.7-487
TÜV
NORD

XXXXXXX
TT.MM.JJJ
XXX

Kontrollmarke (Seriennummer, Herstelldatum, Prüfer)

Aufkleber an der Tankanlage auf dem ersten Tank in Füllrichtung gut sichtbar anbringen!

1150010475 (3112138)b Rev. 03/14

Aufkleber am ersten Tank in Füllrichtung, gut sichtbar anbringen!

