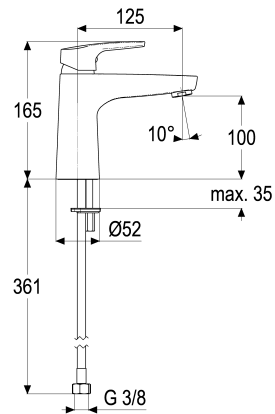




Z056125-00010 SH WT EHM ALPHA_350

Produktabbildung**Maßzeichnung****Produktbeschreibung**

Waschtischarmatur XL
chrom
Flexschläuche 3/8" DIN DVGW
Strahlregler 7 l/min
DIN DVGW
Geräuschprüfzeichen PA-IX 7198/IO
ohne Ablaufgarnitur
mit Befestigungssatz

Ausschreibungstext

Z056125-00010
Heinrich Schulte
Waschtischarmatur XL
alpha_350
chrom
Ausladung 125 mm
Höhe bis Strahlregler 100 mm
Maximale Höhe 165 mm
Kartusche 35 mm offen
mit Heißwasser- und Durchflussbegrenzer
Werkstoffe nach TrinkwV und UBA
Hebel Metall
Flexschläuche 3/8" DIN DVGW
Strahlregler 7 l/min
DIN DVGW
Geräuschprüfzeichen PA-IX 7198/IO
für Standmontage
ohne Ablaufgarnitur
mit Befestigungssatz

VPE: 1

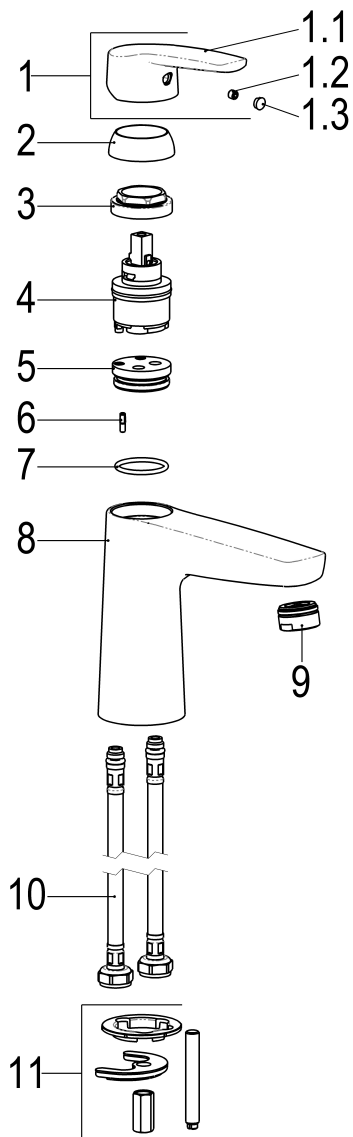
GTIN: 4020929784085

SCIP: 8a7af0bd-594d-4b43-af60-22c99974107e





Explosionszeichnung



Ersatzteilliste

Pos.	Beschreibung	Artikel-Nr.
01	SH BEDIENUNGSHEBEL ALPHA_100	Z056990-00010
03	SH VERSCHRAUBUNG M37 X 1,5	Z009472-84000
04	SH KARTUSCHE FÜR NORMALDRUCK	Z009203-00001
09	SH LUFTSPRUDLER	Z013980-00010
10	SH FLEXSCHLAUCH M10 X 1 - 3/8"	Z009141-00000
11	SH BEFESTIGUNGSSATZ M8 x 57MM	Z000616-00000

Durchflussdiagramm

