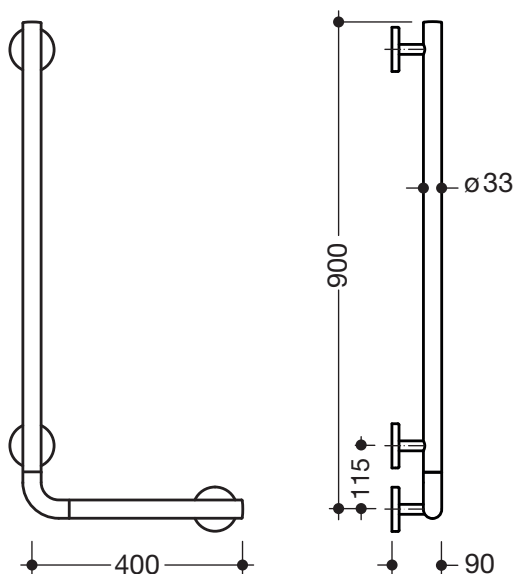


Winkelgriff 950.22.11090

- senkrecht und waagrecht angeordnete, im rechten Winkel verbundene Stangen
- dient zum Festhalten und Abstützen
- aus hochwertigem Polyamid in HEWI Farbe 98 (Signalweiß) oder 99 (Reinweiß)
- mit durchgehendem, korrosionsgeschütztem Stahlkern
- waagerechte Länge 400 mm, senkrechte Länge 900 mm, 90 mm tief, Stangendurchmesser 33 mm
- Wandanbindung mit gerade zur Wand ausgeführten filigranen Stützen (Durchmesser 18 mm) und flachen Rosetten
- Rosettendurchmesser 80 mm, Kappenhöhe 13 mm
- einfache Montage durch einzeln montierbare Befestigungsplatten aus hochwertigem Edelstahl zum Einhängen des Winkelgriffs
- links- und rechtsseitig montierbar
- inklusive korrosionsfreiem HEWI Befestigungsmaterial

Abbildung ähnlich

Abmessungen in mm



Farben

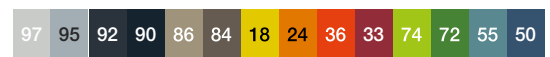


Basisfarbe

Alternative Farben



Basisfarbe



Stangen

Technische Änderungen vorbehalten, 15.08.2019

HEWI Heinrich Wilke GmbH
Postfach 1260
D-34442 Bad Arolsen

Telefon: +49 5691 82-0
Telefax: +49 5691 82-319

info@hewi.de
www.hewi.com