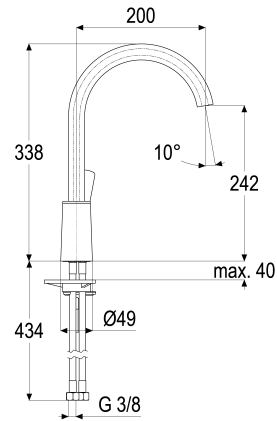


**Z056702-00010 SH KÜCHENARMATUR EHM ALPHA\_350****Produktabbildung****Maßzeichnung****Produktbeschreibung**

Küchenarmatur  
chrom  
Flexschläuche 3/8" DIN DVGW  
Strahlregler 7 l/min  
Cache, Antikalk  
seitengesteuert  
mit Schnellbefestigung

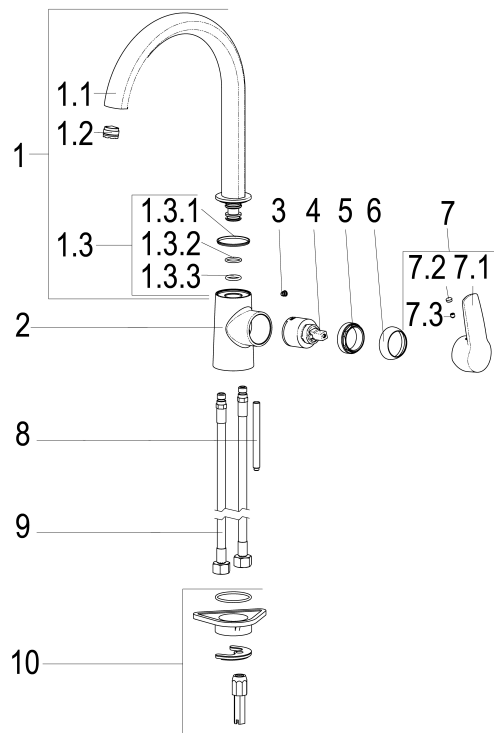
**Ausschreibungstext**

Z056702-00010  
Heinrich Schulte  
Küchenarmatur  
alpha\_350  
chrom  
Ausladung 200 mm  
Höhe bis Strahlregler 240 mm  
Maximale Höhe 340 mm  
Kartusche 35 mm  
mit Heißwasserbegrenzer  
Auslauf schwenkbar  
Werkstoffe nach TrinkwV und UBA  
Hebel Metall  
Flexschläuche 3/8" DIN DVGW  
Strahlregler 7 l/min  
Cache, Antikalk  
für Standmontage  
seitengesteuert  
mit Schnellbefestigung





## Explosionszeichnung



## Ersatzteilliste

Pos.	Beschreibung	Artikel-Nr.
01	SH AUSLAUF FÜR EHM KÜCHENARMATUR	Z013075-00010
03	SH ANSCHLAGSCHRAUBE	Z000235-00000
04	SH KARTUSCHE FÜR NORMALDRUCK	Z009200-00000
05	SH VERSCHRAUBUNG ZU SERIE 62	Z009111-00000
06	SH ROSETTE M37 X 1,5 / D:39,7X12	Z009110-00010
07	SH BEDIENUNGSHEBEL ALPHA_100	Z056990-00010
08	SH GEWINDESTANGE M8 X 130	Z009072-00000
09	SH FLEXSCHLAUCH M10 X 1 - 3/8"	Z009141-00000
10	SH SCHNELLVERSCHRAUBUNG KOMPLETT	Z009295-00000

## Durchflussdiagramm

