

## Produktdatenblatt

### Winkelgriff mit Brausehalter, Sonderlängen 950.33.2S90

# HEWI

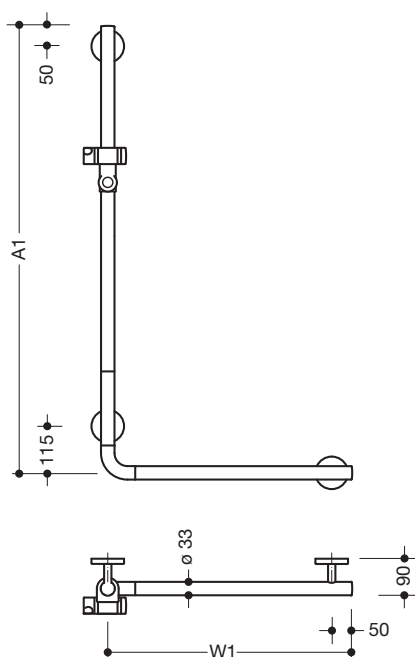


Abbildung ähnlich

#### Winkelgriff mit Brausehalter, Sonderlängen 950.33.2S90

- senkrecht und waagrecht angeordnete, im rechten Winkel verbundene Stangen mit Brausehalter
- aus hochwertigem Polyamid in den HEWI Farben 98 (Signalweiß) oder 99 (Reinweiß)
- Brausehalter mit schwarz gekennzeichnetem Griffbereich
- mit durchgehendem, korrosionsgeschütztem Stahlkern
- senkrechte Länge auf Maß gefertigt von 600 mm bis 1250 mm, waagerechte Länge auf Maß gefertigt von 300 mm bis 850 mm, 90 mm tief, Stangendurchmesser 33 mm
- Wandanbindung mit gerade zur Wand ausgeführten filigranen Stützen (Durchmesser 18 mm) und flachen Rosetten
- Rosettendurchmesser 80 mm, Kappenhöhe 13 mm
- Brausehalter kann stufenlos geneigt und nach Ziehen oder Drücken eines großflächigen Hebels in der Höhe verstellt werden
- konische Aufnahme am Brausehalter erleichtert das Einhängen der Handbrause
- geeignet für Handbrausen verschiedener Hersteller
- einfache Montage durch einzeln montierbare Befestigungsplatten aus hochwertigem Edelstahl zum Einhängen des Winkelgriffs
- links- und rechtsseitig montierbar
- Verwendung Einhängesitz  
802.51...11..., 802.51...12..., W1 = min. 390 mm  
950.51...10..., 950.51...11..., W1 = min. 440 mm  
801.51...100, W1 = min. 510 mm  
801.51...110, 801.51...115, W1 = min. 610 mm
- inklusive korrosionsfreiem HEWI Befestigungsmaterial

#### Abmessungen in mm



#### Farben

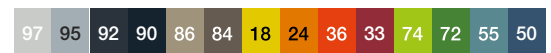


Basisfarbe

#### Alternative Farben



Basisfarbe



Stangen

Technische Änderungen vorbehalten, 15.08.2019

HEWI Heinrich Wilke GmbH  
Postfach 1260  
D-34442 Bad Arolsen

Telefon: +49 5691 82-0  
Telefax: +49 5691 82-319

info@hewi.de  
www.hewi.com