

205 1814 3 Waschtisch-Wand-Einhebelmischer (Fertigmontageset)

Ausladung 200 mm, mit Keramikkartusche, (Einbaukörper 010 1800 3 separat bestellen), chrom

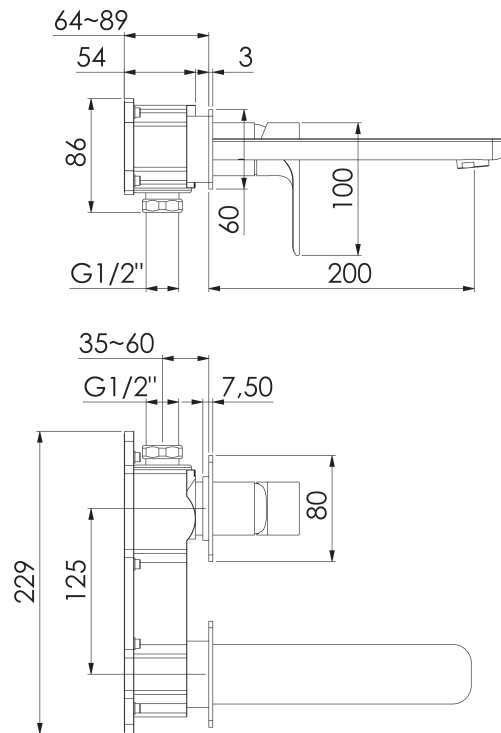
PRODUKTBILD



205 1814 3 Waschtisch-Wand-Einhebelmischer (Fertigmontageset)

Ausladung 200 mm, mit Keramikkartusche, (Einbaukörper 010 1800 3 separat bestellen), chrom

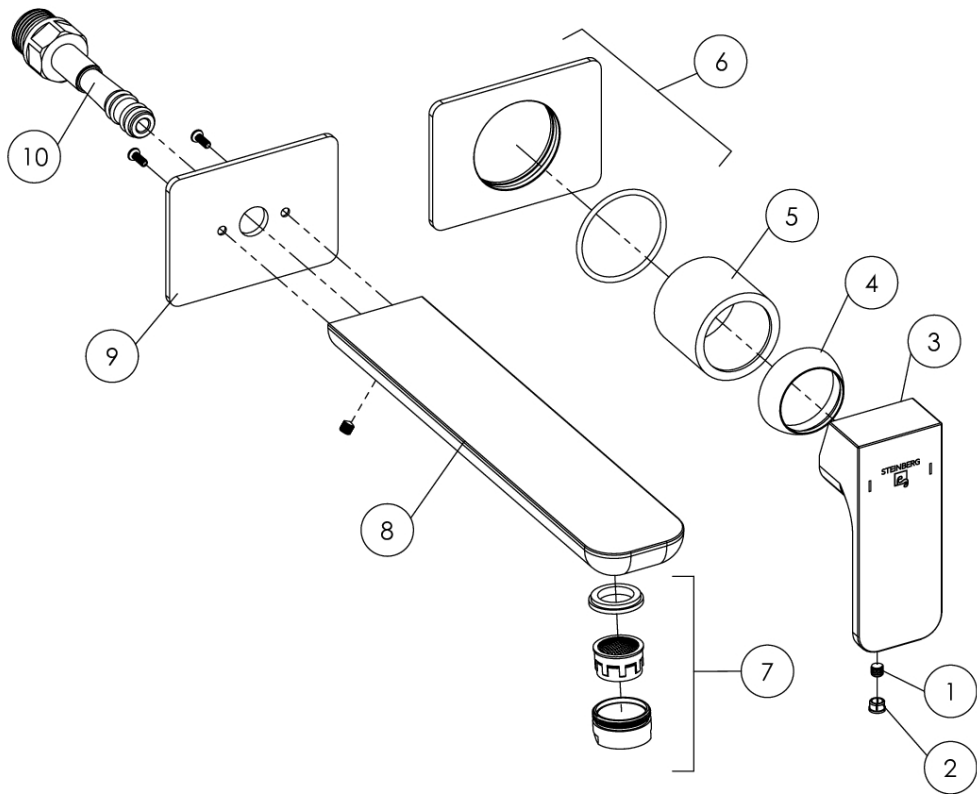
TECHNISCHE ZEICHNUNG



205 1814 3 Waschtisch-Wand-Einhebelmischer (Fertigmontageset)

Ausladung 200 mm, mit Keramikkartusche, (Einbaukörper 010 1800 3 separat bestellen), chrom

EXPLOSIONSZEICHNUNG



PartNo	DE	EN	
1	099 1105	Madenschraube zum Armaturengriff	screw of single lever
2	099 4104	Chromkämpchen zum Armaturengriff, Chrom	chrome cap of handle, chrome
3	205 9940 M	Armaturenhebel kompl. mit Markierungen, Logo, Chrom	single lever complete with marks and logo, chrome
4	099 8009	Kugelkappe, Chrom	cover cap for hexagonnut, chrome
5	099 8004	Hülse, Chrom	sleeve, chrome
6	205 9804	Schubrose mit Dichtung, 80x60mm, Chrom	push rosette with O-Ring, 80x60mm, chrome
7	099 9120	Luftsprudler mit verchromter Hülse und Dichtung	aerator with chrome sleeve and seal
8	200 9710	Wand-Auslauf, Ausladung 200 mm, Chrom	wall spout, projection 200 mm, chrome
9	200 9869	Abdeckplatte 60x80mm für Auslauf, Chrom	cover plate 60x80mm of spout, chrome
10	099 9754 3	Auslaufstopfen mit Dichtungen	plug of spout with o-rings
			205 1814 3
			15.10.2020
			STEINBERG
			