

Produktdatenblatt
Rückenstütze 900.51.90540

HEWI



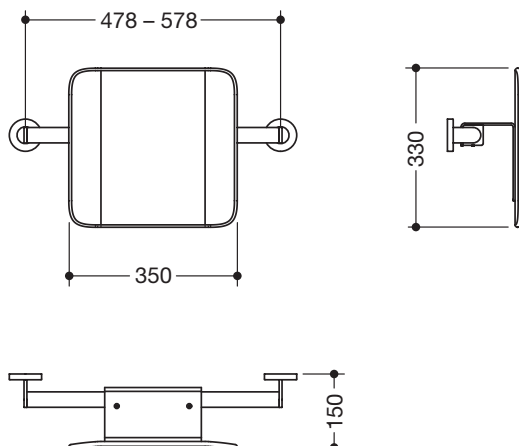
Rückenstütze 900.51.90540

- Rückenlehne mit beidseitig angebrachten Befestigungsstangen mit Rosetten
- dient zum Abstützen des Rückens auf dem WC
- zur Wandmontage
- 330 mm hoch und 150 mm tief, Lehne 350 mm breit, Stangendurchmesser 32 mm, Rohrstärke 2 mm
- Achsmaß von 478 bis 578 mm bauseits verstellbar
- Lehne aus Kunststoff in den HEWI Farben 98 (Signalweiß) und 92 (Anthrazitgrau)
- Anbindung aus hochwertigem Edelstahl, Oberfläche verchromt
- inklusive korrosionsfreiem und geprüftem HEWI Befestigungsmaterial
- erfüllt die Anforderungen nach BS-Standard BS 8300:2009+A1:2010/Doc M

Abbildung ähnlich



Abmessungen in mm



Oberfläche/Farben



Alternative Oberflächen/Farben



Pulverbeschichtungen

Technische Änderungen vorbehalten, 30.03.2021

HEWI Heinrich Wilke GmbH
Postfach 1260
D-34442 Bad Arolsen

Telefon: +49 5691 82-0
Telefax: +49 5691 82-319

info@hewi.de
www.hewi.com