


DuraSystem®

Montageanleitung	WC-Element, Geruchsabsaugung manuell
Mounting instructions	Toilet frame with manual odour extraction
Notice de montage	Bâti-support pour WC, système d'aspiration d'odeurs par commande manuelle
Montagehandleiding	Wc-element, handmatige afzuiging luchtjes
Instrucciones de montaje	Elemento de inodoro, aspiración de olor manual
Istruzioni di montaggio	Modulo di installazione per WC, aspirazione degli odori manuale
Instruções de montagem	Elemento de WC, aspiração manual de odor
Monteringsvejledning	WC-element, manuel lugtudsugning
Asennusohje	WC-elementti, manuaalinen hajunpoisto
Monteringsanvisning	WC element, manuell luktavsug
Monteringsanvisning	WC-element, manuell spolning, luktabsorbering
Paigaldusjuhend	WC-element, manuaalse lõhna äratõmbega
Instrukcja montażu	Stelaż WC, usuwanie zapachów ręczne
Инструкция по монтажу	Монтажный элемент для унитаза, с системой удаления запахов
Montážní návod	WC prvek, manuální odsávání zápachu
Návod na montáž	Rám WC, odsávanie pachov manuálne
Szerelési útmutató	WC-elem, kézi szagelszívóval
Upute za montažu	WC element, ručno usisavanje mirisa
Instrucțiuni de instalare	Element de WC, aspirarea manuală a mirosului
Navodila za montažo	WC-element, ročno odsesavanje vonjav
Ръководство за монтаж	WC-елемент, ръчна аспирация на миризми
Montāžas instrukcija	Klozetpoda elements, manuāla smaku nosūkšana
Montavimo instrukcija	Unitazo elementas, rankinė kvapų ištraukimo sistema
Montaj kılavuzu	Klozet montaj sistemi, manuel koku emme
安装说明	座便器元件，手动除味
설치 설명서	화장실 구성, 수동 탈취 시스템
取り付け説明書	トイレ構成要素、手動臭い排出装置
دليل التركيب	مرحاض، شفط الروائح يدويا

WD1012 000 000

WD1012 000 080

	Wichtige Hinweise		Elektroinstallation	4
	Important information		Electrical installation	6
	Remarques importantes		Installation électrique	8
	Belangrijke aanwijzingen		Elektrische installatie	10
	Información importante		Instalación eléctrica	12
	Indicazioni importanti		Installazione elettrica	14
	Indicações importantes		Instalação eléctrica	16
	Vigtige henvisninger		Elinstallation	18
	Tärkeittä ohjeita		Sähköasennus	20
	Viktig informasjon		Elektroinstallasjon	22
	Viktig information		Elinstallation	24
	Olulised nõuanded		Elektripaigaldus	26
	Ważne informacje		Instalacja elektryczna	28
	Важные замечания		Монтаж электропроводки	30
	Důležitě pokyny		Elektroinstalace	32
	Dôležité upozornenia		Elektroinštalácia	34
	Fontos tudnivalók		Elektromos telepítési munkák	36
	Važne napomene		Elektroinstalacija	38
	Indicații importante		Instalarea electrică	40
	Pomembni napotki		Električna inštalacija	42
	Важни указания		Електроинсталация	44
	Svarīgi norādījumi		Elektroinstalācija	46
	Svarbūs nurodymai		Elektros instaliacija	48
	Önemli bilgiler		Elektrik tesisatı	50
	重要说明		电气安装	52
	주의 사항		전기장치 설치	54
	重要注意事項		電気設備	56
	إرشادات هامة		تركيب الكهرباء	58

	Montage, Installation, Montage, Montage, Montaje, Montaggio, Montagem, Montering, Asennus, Montering, Montering, Paigaldus, Montaż, Монтаж, Montáž, Montáž, Szerelés, Montaža, Instalarea, Montaža, Монтаж, Montáža, Montavimas, Montaj, 安裝, 설치, 設置, التركيب	60
---	--	----



Wichtige Hinweise

Die Montageanleitung ist Bestandteil des Duravit Produkts und muss vor der Montage sorgfältig gelesen werden.

Zielgruppe und Qualifikation

Das WC-Element darf nur durch ausgebildete Sanitärinstallateure montiert werden. Die Elektroinstallation darf nur von ausgebildeten Elektroinstallateuren durchgeführt werden.

Erklärung der Signalwörter und Symbole



Beschreibt eine gefährliche Situation, welche zu Tod oder bleibenden Schäden führen wird, wenn sie nicht vermieden wird.



Verweis auf **Montagehinweis** in diesem Kapitel



Verweis auf Kapitel **Elektroinstallation**



Verweis auf weitere **Anleitung**



Kaltwasser



Wasserinstallation



Aufforderung zum Prüfen auf Dichtigkeit

> Handlung erforderlich

Sicherheitshinweise

Lebensgefahr durch Stromschlag

Der Kontakt mit Strom führt zu elektrischem Schlag.

> Elektroinstallation gemäß nationaler, europäischer und internationaler Richtlinien und Normen durchführen.

Produkt- und/oder Sachschäden

Der Verstoß gegen örtliche sowie länderspezifische Vorschriften und Normen kann Schäden am Produkt und/oder Sachschäden verursachen.

> Installationsvorschriften örtlicher Versorgungsunternehmen sowie länderspezifische Normen uneingeschränkt einhalten.

Vor der Montage

> Tragfähigkeit der Wand prüfen.
> Vorinstallationsdatenblätter beachten. Diese stehen im Internet unter www.pro.duravit.com zum Download bereit.

Montagehinweise

10 + 16 Position des Ablaufs beachten

Wenn die Höhe des WC-Elements auf den Meterriss eingestellt wird, ist die Höhe des Ablaufs bei 240 mm.

Die Höhe des WC-Elements kann individuell angepasst werden:

> Höhe des WC-Elements anhand der Position des Ablaufs einstellen, laut technischer Zeichnung des WCs.

29 WC-Element an Lüftung anschließen

> WC-Element gemäß Vorgaben an Lüftungsanlagen anschließen.

37 SensoWash® Dusch-WC (optional)

Duravit empfiehlt für einen nachträglichen Einbau des Dusch-WCs, die Vorinstallationen durchzuführen.

38 Wasserversorgung für SensoWash® Dusch-WC installieren (optional)

Die Wasserversorgung kann über eine feste Wasserinstallation oder nachträglich über das Leerrohr zur Wasserinstallation im Spülkasten erfolgen.

Feste Wasserinstallation:

> Vorinstallations-Set #005072 0000 montieren.

Wasseranschluss über Spülkasten:

> Anschluss-Set #100691 0000 montieren.

44 Tragfähigkeit der Wand beachten

> Vorinstallationsdatenblätter beachten.



Elektroinstallation



Stromversorgung
 Max. Nennleistung
 Absicherung
 RCD

100-240V, 50-60 Hz

10 W

$I_N = 16 A$

$I_{\Delta N} \leq 30 mA$

⚠ GEFAHR

Lebensgefahr durch Stromschlag

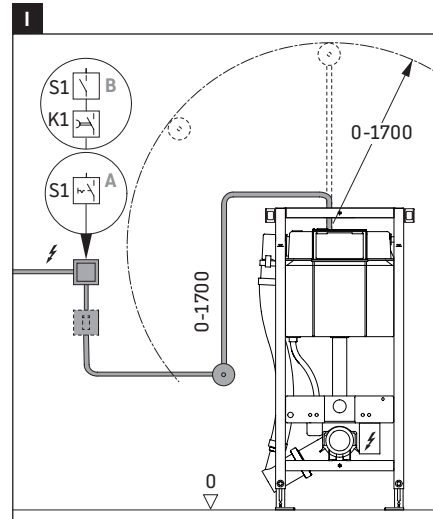
- > Vor der Installation elektrische Komponenten vom Stromnetz trennen.
- > Prüfen, ob alle Komponenten spannungsfrei sind.
- > Verhindern, dass die Stromzufuhr versehentlich zugeschaltet wird.

39 Stromversorgung für SensoWash® Dusch-WC installieren (optional)

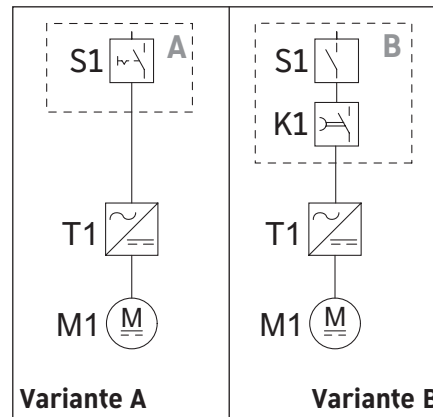
- > Stromzuleitung installieren, laut technischen Angaben des SensoWash®.
- > Spannungsversorgung erst herstellen, wenn das Dusch-WC montiert wird.

40 Vorinstallation/Planung

- > Platzierung für Rohbaudose vorsehen:
 - innerhalb 1700 mm (Grafik I)
 - außerhalb der Schutzzonen 0-2 (Grafik II)
- > Dahin festverlegte Zuleitung für Stromversorgung legen:
 - Schalter (Variante A) oder Nachlaufrelais mit Taster/Schalter (Variante B) zwischenschalten
 - separate Absicherung und Fehlerstrom-Schutzeinrichtung (RCD) vorschalten
 - allpolig trennenden Hauptschalter außerhalb der Schutzzonen 0 - 2 (Grafik II) vorschalten.



Schaltpläne



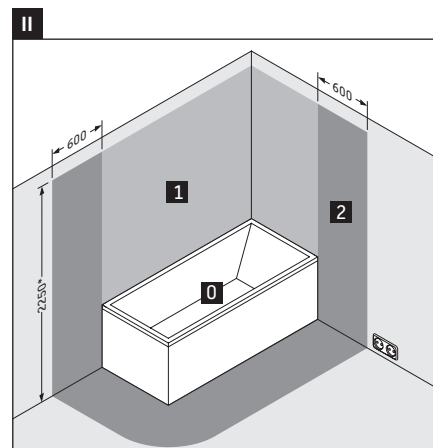
45 - 49 Rohbauset installieren

- > Rohbaudose an vorgesehenem Punkt platzieren.

59 - 62 WC-Element anschließen

- > Zuleitung an Transformator anschließen.

Schutzzonen nach DIN VDE 0100-701



* oder Höhe des höchsten fest angebrachten Brausekopfes/ Wasserauslasses; je nachdem, was höher ist



Important information

The mounting instructions come as part of the Duravit product and must be read carefully prior to installation.

Target readership and qualifications

The toilet frame may only be installed by a qualified plumber. The electrical installation should only be carried out by qualified electricians.

Explanation of the key words and symbols



Indicates a hazardous situation which, if not avoided, will result in death or serious injury.



Link to the **mounting instructions** in this section



Link to the **Electrical installation** section



Link to other **instructions**



Cold water



Water installation



Inspect to check for leaks and leak-tightness

> Action required

Safety instructions

Risk of fatal electric shock

Contact with electricity can lead to an electric shock.

- > Carry out the electrical installation in accordance with the national, European and international directives and standards.

Product and/or property damage

The breach of local and country-specific regulations and standards can cause damage to the product and/or property damage.

- > Observe the local installation regulations and any country-specific standards at all times.

Prior to the installation

- > Check the load-bearing capacity of the wall.
- > Please read the pre-installation data sheets. These are available to download on the Internet at www.pro.duravit.com.

Mounting instructions

10 + 16 Observing the position of the drain

If the height of the toilet frame is set on the reference marker, the height of the drain is at 240 mm.

The height of the toilet frame can be adjusted individually:

- > Set the height of the toilet frame based on the position of the drain according to the technical drawing of the toilet.

29 Connecting the toilet frame to the ventilation

- > Connect the toilet frame according to the requirements for ventilation systems.

37 SensoWash® shower toilet (optional)

Duravit recommends carrying out the pre-installation when subsequently installing the shower toilet.

38 Installing the water supply for the SensoWash® shower toilet (optional)

The water supply can be provided via a fixed water installation or subsequently via the empty pipe for the cistern water installation.

Fixed water installation:

- > Install the pre-installation set #005072 0000.
- Water connection via the cistern:
- > Install the connection set #100691 0000.

44 Observing the load-bearing capacity of the wall

- > Please read the pre-installation data sheets.



Electrical installation

- Power supply
- Max. rated power
- Circuit breaker
- RCCB

100-240 V, 50-60 Hz
 10 W
 $I_N = 16 \text{ A}$
 $I_{\Delta N} \leq 30 \text{ mA}$

⚠ DANGER

Risk of fatal electric shock

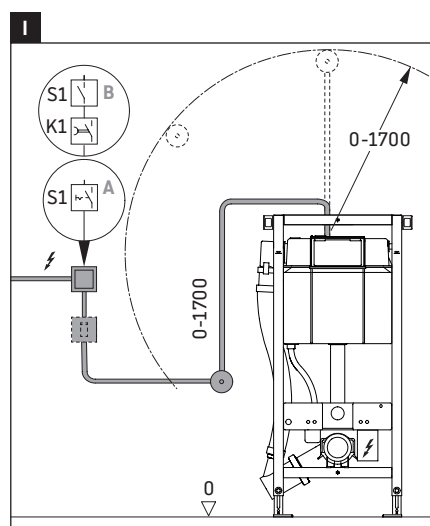
- > Disconnect electrical components from the power supply before the installation.
- > Check that all components are de-energised.
- > Prevent the power supply from being switched on accidentally.

39 Installing the power supply for the SensoWash® shower toilet (optional)

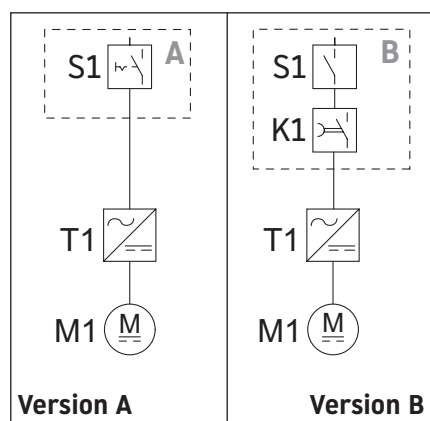
- > Install the power supply line according to the technical instructions for the SensoWash®.
- > Connect the power supply only when the shower toilet is installed.

40 Pre-installation/planning

- > Plan a position for the concealed box:
 - within 1700 mm (diagram I)
 - outside the protection zones 0 – 2 (diagram II)
- > Install a permanent power supply line there:
 - Interconnect the switch (version A) or the time-delay relay with the button/switch (version B)
 - Install a separate circuit breaker and residual-current circuit breaker (RCCB) upstream
 - Connect all pole disconnector mains switches upstream located outside the protection zones 0 – 2 (diagram II)



Circuit diagrams



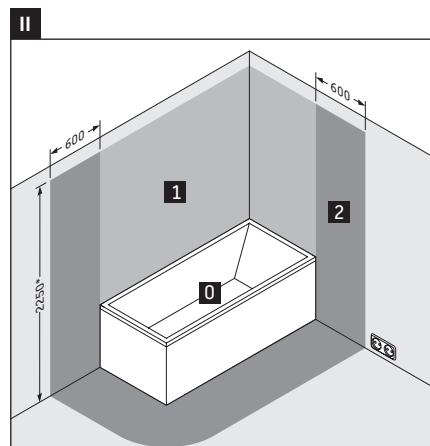
45 – 49 Mounting the installation set

- > Position the concealed box at the designated point.

59 – 62 Connecting the toilet frame

- > Connect the supply line to the transformer.

Safety areas in accordance with DIN VDE 0100-701



* or the height of the highest shower head / water outlet that is permanently installed, depending on which is higher



Remarques importantes

La notice de montage fait partie du produit Duravit et doit être lue attentivement avant le montage.

Groupe cible et qualification

Le bâti-support pour WC doit être monté uniquement par des installateurs de sanitaires professionnels. L'installation électrique doit uniquement être réalisée par des installateurs électriques qualifiés.

Explication des avertissements et symboles



Décrit une situation dangereuse pouvant entraîner la mort ou des dommages irréversibles si elle n'est pas évitée.



Voir la **consigne de montage** dans ce chapitre



Référence au chapitre **Installation électrique**



Voir une autre **notice**



Eau froide



Installation hydraulique



Invitation à vérifier l'étanchéité

> Intervention nécessaire

Consignes de sécurité

Danger de mort par électrocution

Le contact avec le courant entraîne un choc électrique.

> Réaliser l'installation électrique conformément aux directives et normes nationales, européennes et internationales.

Dommages du produit et/ou des biens

La violation des prescriptions et normes locales et nationales peut entraîner des dommages sur le produit et/ou les biens.

> Les prescriptions d'installation des entreprises de fournitures locales et les normes nationales doivent impérativement être appliquées.

Avant le montage

> Vérifier la capacité de charge du mur.
> Tenir compte des fiches de préinstallation. Celles-ci peuvent être téléchargées sur Internet via le site www.pro.duravit.com.

Consignes de montage

10 + 16 Tenir compte de la position de l'écoulement

Si la hauteur du bâti-support pour WC est réglée selon le trait de niveau, la hauteur de l'écoulement se situe à 240 mm.

La hauteur du bâti-support pour WC peut être adaptée individuellement.

> Régler la hauteur du bâti-support pour WC en fonction de la position de l'écoulement, conformément au schéma technique du WC.

29 Raccorder le bâti-support pour WC à l'aération

> Raccorder le bâti-support pour WC aux installations d'aération conformément aux indications.

37 WC douche (optionnel) SensoWash®

Duravit recommande de réaliser les préinstallations pour un montage ultérieur du WC douche.

38 Installer l'approvisionnement en eau pour WC douche (optionnel) SensoWash®

L'approvisionnement en eau peut être réalisé via une installation hydraulique fixe ou ultérieurement via la gaine de l'installation hydraulique dans la cuvette.

Installation hydraulique fixe :

> Monter le set de préinstallation #005072 0000.
Raccord hydraulique via la cuvette :
> Monter le set de raccordement #100691 0000.

44 Tenir compte de la capacité de charge du mur

> Tenir compte des fiches de préinstallation.



Installation électrique



- ⊖ Alimentation électrique
- Puissance nominale max.
- Fusible
- RCD

100-240 V, 50-60 Hz

10 W

$I_N = 16 A$

$I_{\Delta N} \leq 30 mA$



DANGER Danger de mort par électrocution

- > Avant l'installation, débrancher les composants électriques du réseau électrique.
- > Vérifier si tous les composants sont hors tension.
- > Empêcher la remise en marche de l'alimentation électrique.

39 Installer l'alimentation électrique pour WC douche SensoWash® (optionnel)

- > Installer la conduite électrique, conformément aux indications techniques du SensoWash®.
- > Mettre sous tension uniquement lorsque le WC douche est monté.

40 Préinstallation/planification

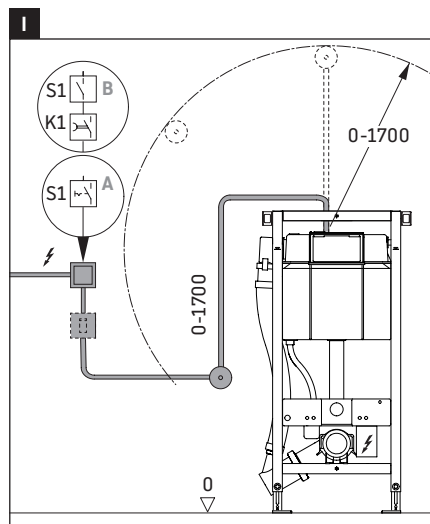
- > Prévoir l'emplacement pour le boîtier de montage brut :
 - à l'intérieur des 1700 mm (graphique I)
 - en dehors des zones de protection 0 - 2 (graphique II)
- > Y poser un câble fixe pour l'alimentation électrique :
 - Insérer un interrupteur (variante A) ou un relais temporisé avec touche/interrupteur (variante B)
 - prévoir en amont un fusible dédié et un disjoncteur différentiel séparé (RCD)
 - prévoir en dehors des zones de protection 0 - 2 (graphique II) un interrupteur principal en amont qui coupe l'alimentation de tous les pôles

45 - 49 Installer le set de montage brut

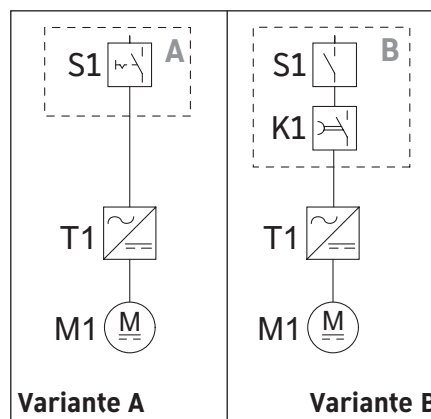
- > Mettre en place le boîtier de montage brut à l'emplacement prévu.

59 - 62 Raccorder le bâti-support pour WC

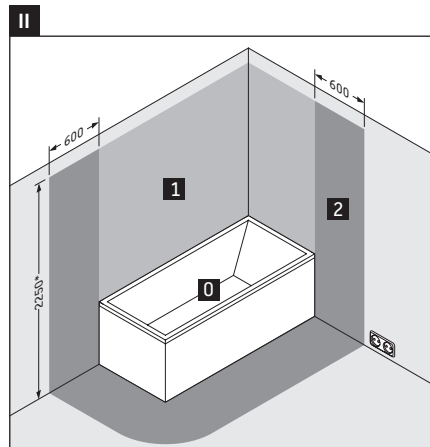
- > Raccorder le câble d'alimentation au transformateur.



Schémas électriques



Zones de protection selon DIN VDE 0100-701



* ou la hauteur de la tête de douche / sortie d'eau la plus élevée ; en fonction de ce qui est plus élevé

i Belangrijke aanwijzingen


De montagehandleiding is een onderdeel van het Duravit product en moet vóór de montage zorgvuldig worden gelezen.


Doelgroep en kwalificatie


Het wc-element mag alleen door opgeleide sanitair-installateurs worden gemonteerd. De elektrische installatie mag uitsluitend door een erkend elektricien worden uitgevoerd.

Uitleg van de signaalwoorden en symbolen

! GEVAAR Beschrijft een gevaarlijke situatie die tot de dood of blijvende schade zal leiden als deze niet wordt voorkomen.


 Verwijzing naar **montage-instructies** in dit hoofdstuk

 Verwijzing naar het hoofdstuk **Elektrische installatie**

 Verwijzing naar een verdere **handleiding**

 Koud water

 Waterinstallatie

 Er moet op dichtheid worden gecontroleerd

> Handeling vereist

Veiligheidsvoorschriften

Levensgevaar door elektrische schok

Het contact met stroom leidt tot een elektrische schok.
> Elektrische installatie volgens nationale, Europese en internationale richtlijnen en normen uitvoeren.

Schade aan het product en/of materiële schade

Een overtreding van lokale evenals de voor het betreffende land geldende voorschriften en normen kan tot schade aan het product en/of materiële schade leiden.

> Neem de installatievoorschriften van de lokale nutsbedrijven alsmede de voor het betreffende land geldende normen volledig in acht.

Vóór de montage

- > Controleer het draagvermogen van de wand.
- > Neem de pre-installatiebladen in acht. Deze zijn te vinden op www.pro.duravit.com, waar zij kunnen worden gedownload.

Montage-instructies

10 + 16 Positie van de afvoer in acht nemen

Als de hoogte van het wc-element op de meterpas wordt ingesteld, is de hoogte van de afvoer bij 240 mm.

De hoogte van het wc-element kan individueel worden aangepast:

- > Stel de hoogte van het wc-element in aan de hand van de positie van de afvoer, volgens de technische tekening van de wc.

29 Wc-element aan ventilatie aansluiten

- > Sluit het wc-element conform richtlijnen aan op ventilatie-installaties.

37 SensoWash® douche-wc (optioneel)

Duravit adviseert voor een latere inbouw van de douche-wc om de pre-installaties uit te voeren.

38 Watervoorziening voor SensoWash® douche-wc installeren (optioneel)

De watervoorziening kan via een vaste waterinstallatie of achteraf via de ledige buis naar de waterinstallatie in het reservoir worden gerealiseerd.

Vaste waterinstallatie:

- > Monteer de pre-installatie-set #005072 0000. Wateraansluiting via reservoir:
- > Monteer de aansluit-set #100691 0000.

44 Draagvermogen van de wand in acht nemen

- > Neem de pre-installatiebladen in acht.



Elektrische installatie



- ⊖ Stroomvoorziening
- Max. nominaal vermogen
- Beveiliging
- RCD

100-240 V, 50-60 Hz

10 W

$I_N = 16 A$

$I_{\Delta N} \leq 30 mA$

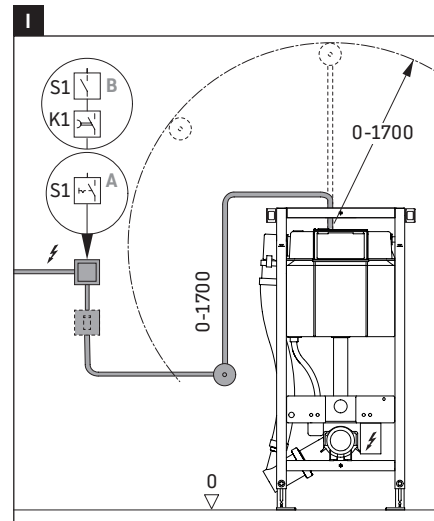
⚠ GEVAAR

Levensgevaar door elektrische schok

- > Voorafgaand aan de installatie elektrische componenten van het lichtnet scheiden.
- > Controleren of alle componenten spanningsvrij zijn.
- > Voorkomen dat de stroomtoevoer per ongeluk wordt ingeschakeld.

39 Stroomvoorziening voor SensoWash® douche-wc installeren (optioneel)

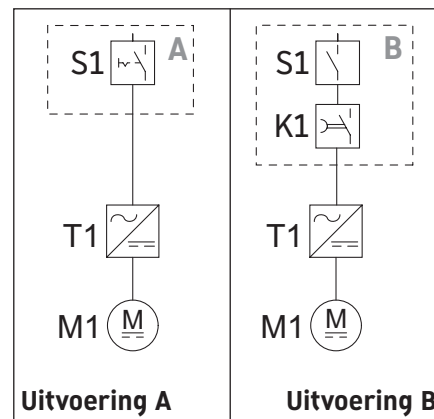
- > Installeer de stroomtoevoerleiding volgens de technische gegevens van de SensoWash®.
- > Breng de spanningsvoorziening pas tot stand als de douche-wc wordt gemonteerd.



40 Pre-installatie/planning

- > Plan de plaatsing van de ruwbouw-contactdoos:
 - binnen 1700 mm (afbeelding I)
 - buiten de beschermingszones 0 – 2 (afbeelding II)
- > Breng daarheen een vast-aangebrachte toevoerleiding voor stroomtoevoer aan:
 - schakel schakelaar (uitvoering A) of nalooprelais met knop/schakelaar (uitvoering B) tussen
 - schakel een aparte beveiliging en aardlekschakelaar (RCD) voor
 - schakel een op alle polen scheidende hoofdschakelaar buiten de beschermingszones 0 - 2 (afbeelding II) voor

Schakelschema's



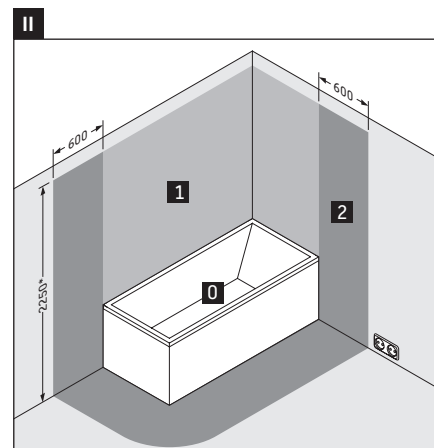
45 – 49 Ruwbouw-set installeren

- > Breng de ruwbouw-contactdoos aan op de geplande plek.

59 – 62 WC-element aansluiten

- > Sluit de toevoerleiding aan op de transformator.

Beschermingszones volgens DIN VDE 0100-701



* of hoogte van de hoogste vast aangebrachte douchekop/wateruitlaat; afhankelijk wat hoger is



Información importante

Las instrucciones de montaje forman parte del producto Duravit y se deben leer detenidamente antes de llevar a cabo el montaje.

Instaladores y cualificación

El bastidor de inodoro solo debe ser montado por instaladores sanitarios cualificados. La instalación eléctrica solo podrá ser realizada por electricistas autorizados.

Explicación de las indicaciones y símbolos de advertencia



Describe una situación peligrosa que provocará la muerte o daños permanentes si no se evita.



Se refiere a una **indicación de montaje** en este capítulo



Indica el capítulo **Instalación eléctrica**



Referencia a otras **instrucciones**



Agua fría



Instalación del agua



Comprobar la estanqueidad

> Se requiere una acción

Advertencias de seguridad

Peligro de muerte por descarga eléctrica

El contacto con corriente eléctrica provoca descargas eléctricas.

> La instalación eléctrica se debe llevar a cabo según las directivas y normas nacionales, europeas e internacionales.

Daños materiales o en el producto

El incumplimiento de las normas y normativas locales y específicas del país puede provocar daños materiales y/o en el producto.

> Deberán cumplirse sin restricciones las normativas de instalación de las empresas de suministro locales y las normas específicas de cada país.

Antes del montaje

> Comprobar la resistencia estática de la pared.
> Tener en cuenta las fichas de preinstalación. Pueden descargarse en www.pro.duravit.es.

Indicaciones de montaje

10 + 16 Tener en cuenta la posición de la salida

Cuando se ajusta la altura del bastidor de inodoro con respecto a la cota de referencia, la altura de la salida es de 240 mm.

La altura del bastidor de inodoro se puede adaptar individualmente:

> Ajustar la altura del bastidor de inodoro según la posición de la salida en el dibujo técnico del inodoro.

29 Conectar el bastidor de inodoro a la ventilación

> Conectar el bastidor de inodoro según las especificaciones a las instalaciones de ventilación.

37 Asiento de lavado SensoWash® (opcional)

Duravit recomienda realizar la preinstalación para un montaje posterior de un asiento de lavado.

38 Instalar el suministro de agua para un asiento de lavado SensoWash® (opcional)

La alimentación de agua se puede efectuar a través de una toma de agua fija o posteriormente a través del tubo vacío a la instalación del agua en la cisterna. Instalación del agua fija:

> Montar el kit de preinstalación #005072 0000.
Conexión a la toma de agua a través de la cisterna:
> Montar el set de conexión #100691 0000.

44 Tener en cuenta la resistencia estática de la pared

> Tener en cuenta las fichas de preinstalación.



Instalación eléctrica

- Alimentación eléctrica
- Máx. potencia nominal
- Dispositivo de seguridad
- RCD

100-240 V, 50-60 Hz

10 W

$I_N = 16 A$

$I_{\Delta N} \leq 30 mA$



PELIGRO

Peligro de muerte por descarga

eléctrica

- > Antes de iniciar la instalación se deben desconectar los componentes eléctricos de la red eléctrica.
- > Comprobar que todos los componentes estén sin tensión.
- > Asegurarse que no se pueda conectar accidentalmente el suministro de corriente.

39 Instalar la alimentación de corriente para el asiento de lavado SensoWash® (opcional)

- > Instalar el cable de alimentación eléctrica según la ficha técnica del SensoWash®.
- > No conectar la alimentación eléctrica antes de montar el asiento de lavado.

40 Preinstalación y planificación

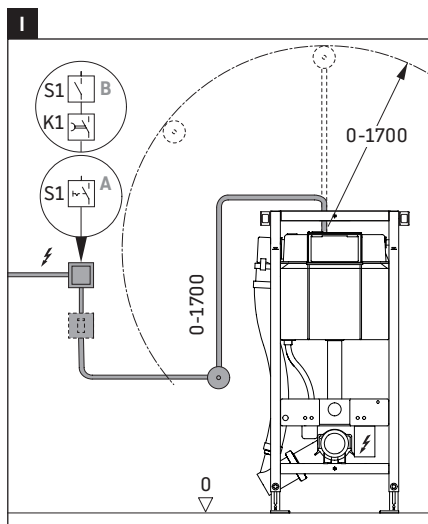
- > Posición de la caja para el enchufe en la obra:
 - Dentro de 1700 mm (ilustr. I)
 - Fuera de las zonas de seguridad 0-2 (ilustr. II)
- > Instalar el cable de alimentación fijo para la alimentación eléctrica:
 - Intercalar un interruptor (variante A) o un relé de seguimiento con pulsador/interruptor (variante B)
 - Instalar aparte un dispositivo de seguridad con corriente de ruptura nominal (RCD)
 - Instalar un interruptor principal omnipolar fuera de las zonas de seguridad 0-2 (ilustr. II).

45 - 49 Instalar la caja de enchufe en la obra

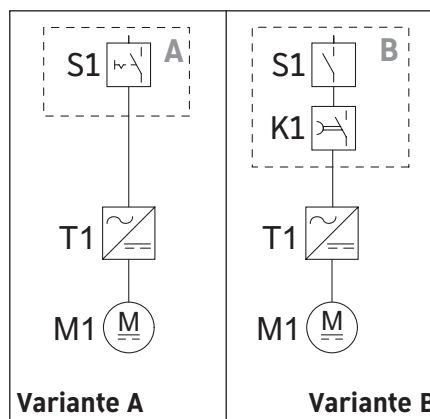
- > Colocar la caja del enchufe en la obra.

59 - 62 Conectar al inodoro

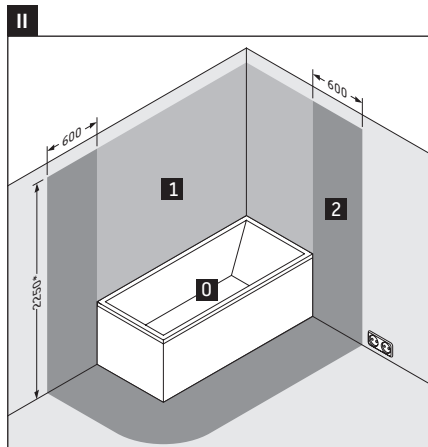
- > Conectar el cable de alimentación al transformador.



Esquemas eléctricos



Zonas de protección según la norma DIN VDE 0100-701



* 0 la altura de la ducha fija/salida de agua situada a mayor altura, dependiendo de lo que esté más arriba



Indicazioni importanti

Le istruzioni di montaggio sono parte integrante del prodotto Duravit e devono essere lette con attenzione prima del montaggio.

Destinatari e competenza

Il modulo per WC deve essere installato esclusivamente da tecnici specializzati e qualificati. L'installazione elettrica deve essere eseguita solo da elettricisti qualificati.

Spiegazione delle parole chiave e dei simboli



Descrive una situazione pericolosa che può causare morte o danni permanenti, se non evitata.



Fa riferimento alle **indicazioni per l'installazione** presenti in questo capitolo



Fa riferimento al capitolo **Installazione elettrica**



Fa riferimento a ulteriori **istruzioni**



Acqua fredda



Installazione idraulica



Richiesta di verifica della tenuta stagna

> Operazione richiesta

Indicazioni di sicurezza

Pericolo di morte da scossa elettrica

Il contatto con la corrente provoca una scossa elettrica.

- > Realizzare l'installazione elettrica nel rispetto delle direttive e norme nazionali, europee e internazionali.

Danni al prodotto e/o danni materiali

La violazione di disposizioni e normative locali e nazionali può causare danni al prodotto e/o danni materiali.

- > Per l'installazione è necessario rispettare sempre rigorosamente le normative specifiche degli enti di approvvigionamento locali e le norme nazionali.

Prima del montaggio

- > Controllare la portata della parete.
- > Osservare le schede tecniche di preinstallazione. Tali schede sono scaricabili dal sito internet www.pro.duravit.com.

Indicazioni per l'installazione

10 + 16 Rispettare la posizione dello scarico

Se l'altezza del modulo per WC è impostata in base alla battitura del metro, l'altezza dello scarico è a 240 mm.

L'altezza del modulo per WC può essere adattata individualmente:

- > Impostare l'altezza del modulo per WC in base alla posizione dello scarico, come da disegno tecnico del vaso.

29 Collegamento del modulo per WC all'aerazione

- > Collegare il modulo per WC agli impianti di aerazione secondo le istruzioni.

37 Vaso con sedile elettronico SensoWash® (optional)

Duravit consiglia di eseguire le preinstallazioni per la successiva installazione di un vaso con sedile elettronico.

38 Installazione dell'alimentazione dell'acqua per il vaso con sedile elettronico SensoWash® (optional)

L'alimentazione dell'acqua può avvenire attraverso un'installazione idraulica fissa o successivamente attraverso il tubo vuoto per l'installazione idraulica nella cassetta di sciacquo.

Installazione idraulica fissa:

- > Montare il kit di preinstallazione #005072 0000. Allacciamento all'impianto idrico tramite cassetta di sciacquo:
- > Montare il kit di allacciamento #100691 0000.

44 Rispettare la portata della parete

- > Osservare le schede tecniche di preinstallazione.



Installazione elettrica



Alimentazione elettrica
Potenza nominale max.
Interruttori di protezione
RCD

100-240 V, 50-60 Hz

10 W

$I_N = 16 A$

$I_{\Delta N} \leq 30 mA$

! PERICOLO


Pericolo di morte da scossa elettrica

- > Prima dell'installazione scollegare i componenti elettrici dalla rete elettrica.
- > Verificare l'assenza di tensione su tutti i componenti.
- > Evitare che l'alimentazione elettrica venga inserita accidentalmente.

39 Installazione dell'alimentazione elettrica per vaso con sedile elettronico SensoWash® (optional)

- > Installare il cavo elettrico, come da istruzioni tecniche di SensoWash®.
- > Provvedere all'alimentazione elettrica solo dopo aver installato il vaso con sedile elettronico.

40 Preinstallazione/Progettazione

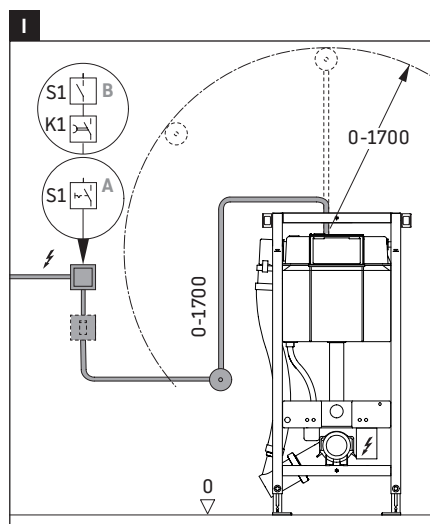
- > Prevedere il posizionamento della presa sotto intonaco :
 - entro 1700 mm (fig. I)
 - al di fuori delle zone di protezione 0-2 (fig. II)
- > Posare il cavo di alimentazione elettrica fino alla presa:
 - Interporre l'interruttore (variante A) o il relé temporizzato tra il tasto/interruttore
 - Predisporre una messa a terra ed una salvavita (RCD) separati
 - Predisporre un interruttore principale onnipolare sezionatore fuori dalle zone di protezione 0-2 (fig. II)

45 - 49 Installazione del kit di preinstallazione

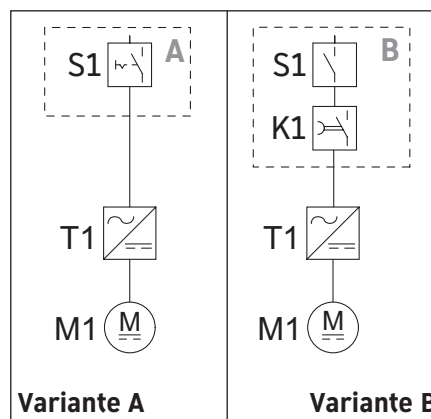
- > Posizionare la presa sotto intonaco nel punto prestabilito.

59 - 62 Collegamento del modulo per WC

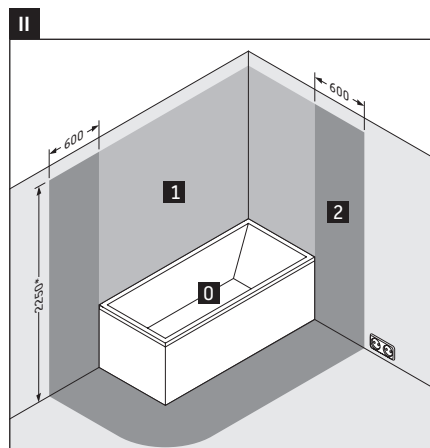
- > Collegare il cavo di alimentazione al trasformatore.



Schemi elettrici



Zone di protezione secondo la normativa tedesca DIN VDE 0100-701



* oppure altezza della doccetta/entrata acqua fissa più alta, a seconda di quale si trova più in alto



Indicações importantes

As instruções de montagem são parte integrante do produto Duravit e devem ser lidas com atenção antes da montagem.

Grupo-alvo e qualificação

O elemento de WC só deve ser montado por técnicos qualificados para instalações sanitárias. A instalação elétrica só deve ser realizada por instaladores elétricos qualificados.

Descrição das palavras-chave e dos símbolos



Descreve uma situação perigosa, que pode levar a morte ou a danos permanentes, se não for evitada.



Referência às **Instruções de montagem** neste capítulo



Referência ao capítulo **Instalação elétrica**



Referência a **instruções** adicionais



Água fria



Instalação da água



Solicitação para verificar a estanqueidade

> Ação requerida

Indicações de segurança

Perigo mortal devido a choque elétrico

O contacto com corrente elétrica leva a choque elétrico.

> Instalação elétrica conforme as diretivas e normas nacionais, europeias e internacionais.

Danos ao produto e/ou danos materiais

A violação de regulamentos e de normas locais ou específicos do país, pode levar a danos ao produto e/ou a danos materiais.

> Devem ser respeitadas, irrestritamente, todas as diretivas de instalação dos serviços públicos locais, assim como as normas específicas do país.

Antes da montagem

- > Verificar a capacidade de carga da parede.
- > Observar as fichas de dados da pré-instalação. Estas encontram-se para o download na internet em www.pro.duravit.com.

Instruções de montagem

10 + 16 Observar a posição da descarga

Se a altura do elemento de WC estiver ajustada de acordo com a marca métrica, a altura da descarga é de 240 mm.

A altura do elemento de WC pode ser ajustada individualmente:

- > Ajustar a altura do elemento de WC de acordo com a posição da descarga, conforme o desenho técnico do WC.

29 Conectar o elemento de WC

- > Conectar o elemento de WC de acordo com as especificações das instalações de ventilação.

37 SensoWash® WC de duche (opcional)

A Duravit recomenda que para uma montagem posterior do WC de duche sejam realizadas pré-instalações.

38 Abastecimento de água para SensoWash® instalar WC de duche (opcional)

O abastecimento de água pode ser feito através de uma instalação de água fixa ou, posteriormente, através do tubo oco para a instalação do autoclismo. Instalação de água fixa:

- > Montar o conjunto pré-instalação # 005072 0000. Conexão de água através do autoclismo:
- > Montar o conjunto de conexão # 100691 0000.

44 Observar a capacidade de carga da parede

- > Observar as fichas de dados da pré-instalação.



Instalação elétrica

- Alimentação de corrente
- Máx. potência nominal
- Disjuntor
- RCD

100-240 V, 50-60 Hz

10 W

$I_N = 16 A$

$I_{\Delta N} \leq 30 mA$

PERIGO

Perigo mortal devido a choque elétrico

- > Separar os componentes elétricos da rede elétrica antes da instalação.
- > Deve ser verificado se todos os componentes estão livres de corrente elétrica.
- > Deve ser evitado que a alimentação elétrica possa ser ligada acidentalmente.

39 Abastecimento de água para SensoWash® instalar WC de duche (opcional)

- > Instalar o cabo de alimentação de corrente elétrica, de acordo com as especificações técnicas do SensoWash®.
- > Só se deve conectar o cabo de abastecimento de corrente elétrica se for montado o WC de duche.

40 Pré-instalação/Planeamento

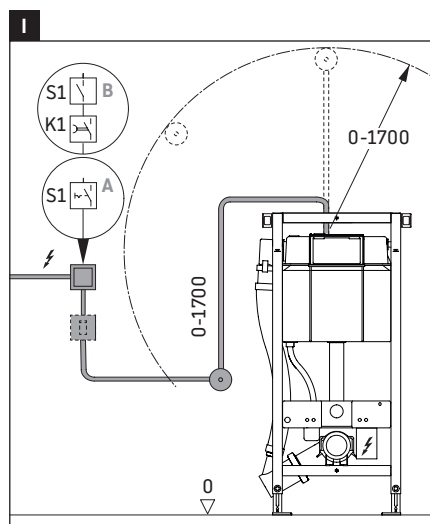
- > Providenciar o posicionamento para a tomada da construção em bruto :
 - dentro de 1700 mm (gráfico I)
 - fora das zonas de proteção 0-2 (gráfico II)
- > Instalar cabo de alimentação de forma fixa para a alimentação de corrente elétrica:
 - Intercalar o interruptor (variante A) ou o relé de funcionamento por inércia com botão/interruptor (variante B)
 - intercalar um disjuntor e de um dispositivo de proteção da corrente diferencial (RCD)
 - intercalar um interruptor principal separador multipolar, fora das zonas de proteção 0 - 2 (gráfico II)

45 - 49 Instalar o conjunto de construção em bruto

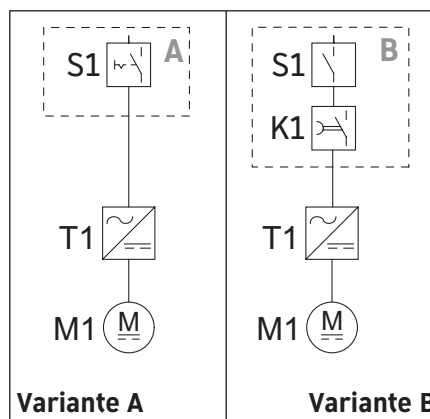
- > Posicionar a tomada da construção em bruto no ponto pretendido.

59 - 62 Conectar o WC de duche

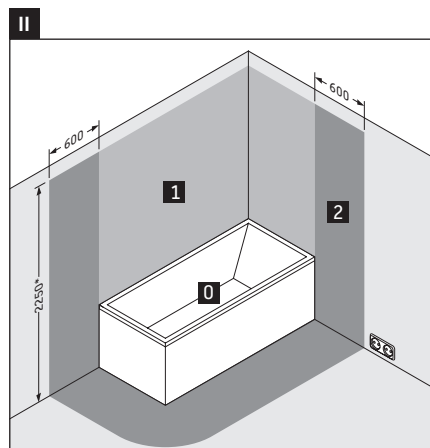
- > Conectar o cabo de alimentação ao transformador.



Esquemas de conexões



Zonas de proteção conforme DIN VDE 0100-701



* ou altura do chuveiro/saída de água, fixo, mais alto; o que for mais alto



Vigtige henvisninger

Monteringsvejledningen er en del af Duravit-produktet og skal læses omhyggeligt, inden monteringen foretages.

Målgruppe og kvalifikationer

WC-elementet må kun monteres af en kvalificeret installatør. Elinstallationen må kun gennemføres af uddannede elinstallatører.

Forklaring af symboler



beskriver en farlig situation, som vil medføre død eller permanent skade, hvis den ikke undgås.



Henvisning til **monteringsanvisning** i dette kapitel



Henvisning til kapitlet **Elinstallation**



Henvisning til andre **anvisninger**



Koldt vand



Vandinstallation



Kontroller tæthed

> Der kræves en handling

Sikkerhedsforskrifter

Livsfare som følge af elektrisk stød

Kontakt med strøm fører til elektrisk stød.

> Elinstallation skal udføres i henhold til nationale, europæiske og internationale retningslinjer og normer.

Produkt- og/eller tingskade

Overtrædelse af lokale samt landespecifikke forskrifter og standarder kan forårsage skade på produktet og/eller tingskade.

> Overhold ubetinget de lokale installationsforskrifter og landespecifikke standarder.

Inden montering

> Kontroller væggenes bæreevne.
> Læs databladene vedr. forudgående installation. Disse kan hentes fra internettet på www.pro.duravit.dk.

Monteringsanvisninger

10 + 16 Vær opmærksom på afløbets position

Hvis WC-elementets højde indstilles, så den passer til markeringen, er afløbets højde 240 mm WC-elementets højde kan tilpasses individuelt.

> Indstil WC-elementets højde ved hjælp af afløbets position, se toilettets tekniske tegning.

29 Aftræk fra cisternen

> Tilslut WC-elementet til ventilationsanlægget i henhold til bestemmelserne.

37 SensoWash® Douche-WC (valgfri)

Ved senere installation af et douche-WC anbefaler Duravit at gennemføre de forudgående installationer.

38 Installer vandforsyning til SensoWash® douche-WC (valgfri)

Vandforsyningen kan etableres fra en fast vandinstallation eller efterfølgende fra tomrøret til vandinstallationen i cisternen.

Fast vandinstallation:

> Monter sættet til forudgående installation S#005072 0000.

Vandtilslutning fra cisternen:

> Monter tilslutningssæt #100691 0000.

44 Vær opmærksom på væggenes bæreevne

> Læs databladene vedr. forudgående installation.



Einstallation

- ☉ Strømforsyning
- Maks. nominel effekt
- Sikring
- RCD (fejlstrømsrelæ)

100-240 V, 50-60 Hz

10 W

$I_N = 16 A$

$I_{\Delta N} \leq 30 mA$

FARE

Livsfare som følge af elektrisk stød

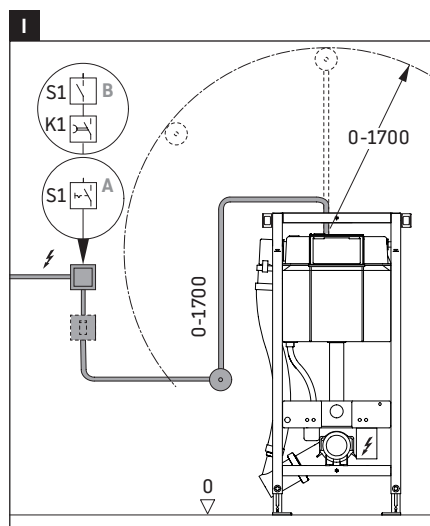
- > Før installationen skal elektriske komponenter slutes fra strømmettet.
- > Kontroller, at alle komponenter er spændingsfri.
- > Sørg for, at strømmen ikke ved et uheld kan slutes til igen.

39 Installer strømforsyning til SensoWash® douche-WC (valgfri)

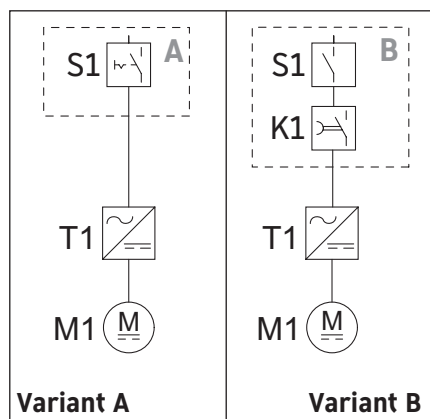
- > Installer strømtilførsel ved at følge de tekniske anvisninger for SensoWash®.
- > Opret først spændingsforsyningen, når douche-WC monteres.

40 Forudgående installation/planlægning

- > Planlæg placering af dåse:
 - inden for 1700 mm (grafik I)
 - uden for beskyttelseszonerne 0 - 2 (grafik II)
- > Træk elledning til strømforsyning:
 - Forbind afbryder (variant A) eller efterløbsrelæ med tast/afbryder (variant B)
 - Installer separat sikring og fejlstrømsrelæ (RCD) foran udstyret.
 - Installer og tilslut en hovedafbryder til afbrydelse af alle poler uden for beskyttelseszonerne 0 - 2 (grafik II)



Eldiagrammer



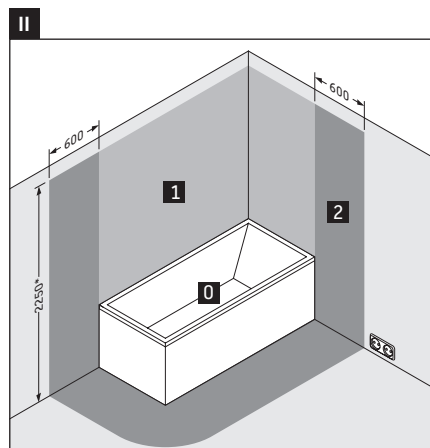
45 - 49 Installer tomrørene

- > Placer dåsen det tilsigtede sted.

59 - 62 Tilslut WC-elementet

- > Tilslut elledningen til transformatoren.

Beskyttelseszoner iht. DIN VDE 0100-701



*eller højde på det højeste fast anbragte brusehoved/vandafløb; afhængigt af, hvad der ligger højest



Tärkeitä ohjeita

Asennusohje on osa Duravit-tuotetta ja se on luettava huolellisesti ennen asennusta.

Kohderyhmät ja pätevyysvaatimukset

WC-elementin saa asentaa vain koulutettu LVI-asentaja. Sähköasennuksen saavat suorittaa ainoastaan koulutetut sähköasentajat.

Merkkisanojen ja symbolien selitykset



Kuvaa vaarallista tilannetta, joka johtaa kuolemaan tai pysyviin vaurioihin, jos sitä ei vältetä.



Viite tässä luvussa olevaan **asennusohjeeseen**



Viittaus lukuun **Sähköasennus**



Viite toiseen **ohjeeseen**



Kylmä vesi



Vesiasennus



Kehottaa tarkistamaan tiiviyyden

> Toiminta tarpeen

Turvallisuusohjeita

Sähköiskusta aiheutuva hengenvaara

Kosketus sähkövirran kanssa johtaa sähköiskuun.

> Suorita sähköasennus kansallisten, eurooppalaisten ja kansainvälisten direktiivien ja normien mukaisesti.

Tuotevauriot ja aineelliset vahingot

Paikallisten ja maakohtaisten määräysten ja normien vastainen toiminta saattaa vahingoittaa tuotetta tai aiheuttaa aineellisia vahinkoja.

> Noudata paikallisen sähkö- ja vesilaitoksen asennusmääräyksiä sekä maakohtaisia normeja rajoituksetta.

Ennen asennusta

> Tarkasta seinän kantokyky.
> Huomioi asennustietolehdet. Ne voidaan ladata Internetissä osoitteesta www.pro.duravit.com.

Asennusohjeet

10 + 16 Huomioi viemärin sijainti

Jos WC-elementin korkeus säädetään metriviivalle, viemärin korkeus on 240 mm:n kohdalla.

WC-elementin korkeutta voidaan sovittaa yksilöllisesti:

> Säädä WC-elementin korkeus viemärin sijainnin perusteella, WC:n teknisen piirroksen mukaisesti.

29 WC-elementin liittäminen tuuletukseen

> Liitä WC-elementti tuuletuslaitteistoihin annettujen tietojen mukaisesti.

37 SensoWash®-suihku-WC (lisävaruste)

Duravit suosittelee esiasennusten suorittamista suihku-WC:n jälkikäteistä asennusta varten.

38 Vedensyötön asentaminen SensoWash®-suihku-WC:tä varten (lisävaruste)

Vedensyöttö voi tapahtua kiinteän vesiasennuksen kautta tai jälkikäteisesti huuhtelusäiliössä olevan vesiasennukseen tarkoitetun tyhjän putken kautta. Kiinteä vesiasennus:

> Asenna esiasennussarja #005072 0000.

Vesiliitäntä huuhtelusäilön kautta:

> Asenna liitäntäsarja #100691 0000.

44 Huomioi seinän kantokyky

> Huomioi asennustietolehdet.



Sähköasennus



- ⊖ Virransyöttö
- Maks. nimellisteho
- Sulake
- RCD

100-240 V, 50-60 Hz

10 W

$I_N = 16 A$

$I_{\Delta N} \leq 30 mA$

⚠ VAARA

Sähköiskusta aiheutuva hengenvaara

- > Irrota sähköiset komponentit sähköverkosta ennen asennusta.
- > Tarkasta, että kaikki komponentit ovat jännitteettömiä.
- > Estä virransyötön tahaton päällekytkentä.

39 Virransyötön asentaminen SensoWash®-suihku-WC:tä varten (lisävaruste)

- > Asenna virran tulojohto, SensoWashin® teknisten tietojen mukaisesti.
- > Luo jännitesyöttö vasta sitten, kun suihku-WC asennetaan.

40 Esiasennus/suunnittelu

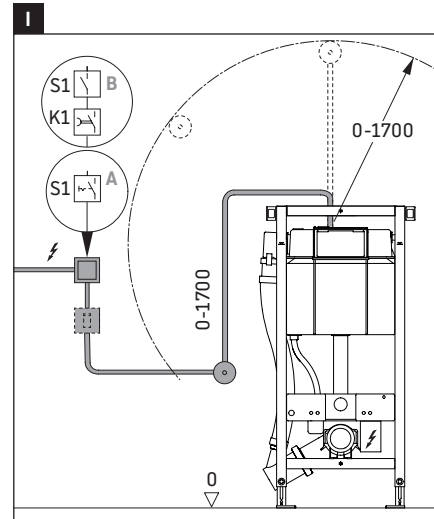
- > Runkorasian aiottu sijoitus:
 - 1700 mm:n sisällä (kuva I)
 - suojavyöhykkeiden 0-2 ulkopuolella (kuva II)
- > Vedä siihen asti kiinteä tulojohto virransyöttöä varten:
 - Kytke väliin kytkin (versio A) tai painikkeella/kytkimellä varustettu jälkirele (versio B)
 - esikytkin erillinen sulake ja vikavirtasuojakytkin (RCD)
 - kytke eteen kaikinapaisesti erottava pääkytkin suojavyöhykkeiden 0-2 ulkopuolelle (kuva II)

45 - 49 Runkosarjan asentaminen

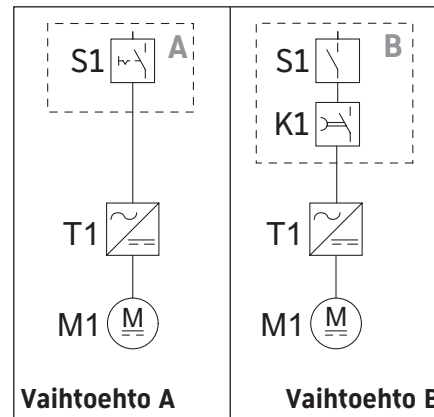
- > Sijoita runkorsia sille tarkoitettuun kohtaan.

59 - 62 WC-elementin liittäminen

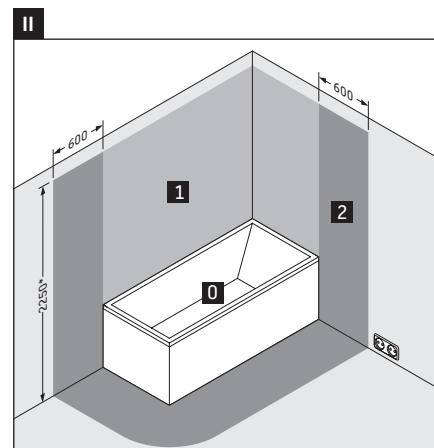
- > Liitä tulojohto muuntajaan.



Kytentäkaaviot



DIN VDE 0100-701:n mukaiset suojavyöhykkeet



* tai korkeimman kiinteästi asennetun suihkun suuttimen / veden ulostulon korkeudelle; korkeamman mukaan



Viktig informasjon

Monteringsveiledningen er en del av Duravit-produktet og må leses grundig før montering.

Målgruppe og kvalifikasjon

WC elementet skal kun monteres av faglærte VVS-montører. Elinstallasjonen skal kun foretas av utdannede elektrikere.

Forklaring av signalord og symboler



Beskriver en farlig situasjon som kan føre til død eller alvorlige personskader hvis den ikke unngås.



Henvisning til **monteringstips** i dette kapitlet



Henvisning til kapitlet **Elinstallasjonen**



Henvisning til videre **veiledning**



Kaldt vann



Vanninstallasjon



Kontroller tetthet

> Handling er påkrevd

Sikkerhetshenvisninger

Livsfare – elektrisk støt!

Kontakt med strøm fører til elektrisk støt.

> Gjennomfør den elektriske installasjonen i henhold til nasjonale, europeiske og internasjonale retningslinjer og normer.

Produktskader og/eller materielle skader

Brudd på lokale samt landsspesifikke forskrifter og normer kan forårsake skader på produktet og/eller materielle skader.

> Installasjonsforskrifter fra lokale leverandører og nasjonale standarder skal alltid overholdes.

Før montering

> Kontroller bæreevnen til veggen.
> Les databladene for forinstallasjon. Disse kan du laste ned fra Internett på pro.duravit.no.

Monteringsanvisninger

10 + 16 Vær oppmerksom på posisjonen til utløpet

Når høyden på WC elementet blir stilt inn på referansemerket, er høyden til utløpet 240 mm. Høyden på WC elementet kan tilpasses individuelt:

> Still inn høyden på WC elementet ved hjelp av posisjonen til utløpet i samsvar med den tekniske tegningen av toalettet.

29 Avtrekk fra sisternen

> Koble WC elementet til ventilasjonsanlegget i henhold til spesifikasjonene.

37 SensoWash® dusjtoalett (valgfritt)

Duravit anbefaler å gjennomføre forinstallasjonene for en senere montering av dusjtoalettet.

38 Installere vannforsyning for SensoWash® dusjtoalett (valgfritt)

Vannforsyningen kan realiseres via en fast vanninstallasjon eller senere via tomrøret til sisternens vanninstallasjon.

Fast vanninstallasjon:

> Monter forinstallasjonssett nr. 005072 0000.
Vanntilkobling via sisterne:
> Monter tilkoblingssett nr. 100691 0000.

44 Vær oppmerksom på bæreevnen til veggen

> Les databladene for forinstallasjon.



Einstallasjon



- ⊖ Strømforsyning
- Maks. nominell effekt
- Sikring
- RCD

100–240 V, 50–60 Hz

10 W

$I_N = 16 A$

$I_{\Delta N} \leq 30 mA$



Livsfare – elektrisk støt!

- > Koble komponenten fra strømmettet før installasjonen utføres.
- > Kontroller om alle komponentene er spenningsfrie.
- > Sørg for at strømtilførselen ikke kan slås på utilsiktet.

39 Installere strømforsyning for SensoWash® dusjtoalett (valgfritt)

- > Installer strømtilførselsledningen i samsvar med de tekniske spesifikasjonene for SensoWash®.
- > Koble først inn strømforsyningen når dusjtoalettet blir montert.

40 Forinstallasjon/planlegging

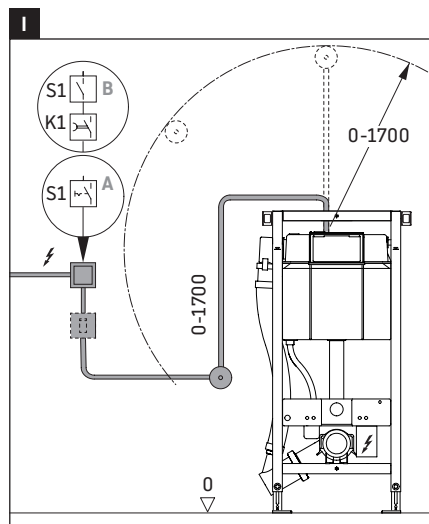
- > Fastsett plasseringen for strømuttaket:
 - innenfor 1700 mm (grafikk I)
 - utenfor beskyttelsessonene 0–2 (grafikk II)
- > Trekk elledningen for strømforsyningen:
 - Koble bryter (variant A) eller etterløpsrelé med tast/bryter (variant B) i serie
 - Separat sikring og jordfeilbryter (RCD) skal installeres og tilsluttes
 - Hovedbryter som skiller alle poler, skal installeres og tilsluttes utenfor beskyttelsessonene 0–2 (grafikk II)

45 – 49 Installere tomrørene

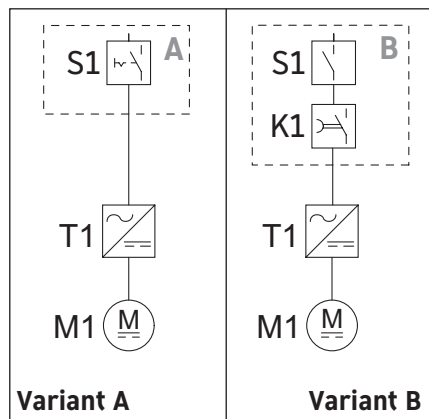
- > Plasser strømuttaket på angitt punkt.

59 – 62 Koble til WC elementet

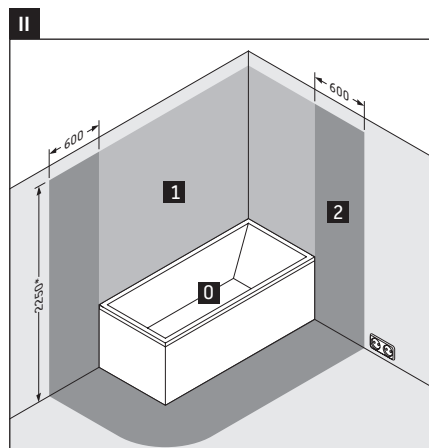
- > Koble elledningen til transformatoren.



Koblingsplaner



Beskyttelsessoner iht. DIN VDE 0100-701



* eller så høyt som det som er høyest av dusjhodet og vannavløp



Viktig information

Monteringsanvisningen utgör en del av Duravit-produkten och måste alltid läsas igenom noga före monteringen.

Målgrupp och behörighet

WC-elementet får endast monteras av kvalificerade VVS-installatörer. Elinstallationen får bara göras av utbildade elinstallatörer.

Förklaring till signalord och symboler



Beskriver en farlig situation som kommer att leda till döden eller till bestående skador om den inte undviks.



Hänvisning till **monteringsanvisning** i det här kapitlet



Hänvisning till kapitlet **Elinstallation**



Hänvisning till vidare **anvisningar**



Kallvatten



Vatteninstallation



Uppmaning till täthetskontroll

> En handling krävs

Säkerhetsanvisningar

Livsfara p.g.a. elstötar

Kontakt med ström leder till elchock.

> Utför elinstallationen i enlighet med nationella, europeiska och internationella riktlinjer och standarder.

Produkt- och/eller sakskador

Överträdelse av lokala samt nationella föreskrifter och normer kan orsaka skador på produkten och/eller sakskador.

> Följ ovillkorligen gällande normer och lokala installationsföreskrifter.

Före montering

> Kontrollera väggens bärförmåga.
> Läs noga igenom databladet om förinstallation. Gå in på www.pro.duravit.se för att ladda ner dem.

Monteringsanvisningar

10 + 16 Beakta avloppets läge

När höjden på WC-elementet ställs in enligt referenshöjdens markering ligger avloppets höjd på 240 mm.

WC-elementets höjd kan anpassas individuellt:

> Ställ in höjden på WC-elementet utifrån avloppets läge, se den tekniska ritningen för WC:n.

29 Anslut WC-elementet till ventilationen

> Anslut WC-elementet enligt specifikationerna på ventilationssystemet.

37 SensoWash® WC-sits med hygiendus (tillval)

Duravit rekommenderar att göra förinstallationer för en senare montering av WC-sits med hygiendus.

38 Installera vattenförsörjning för SensoWash® WC-sits med hygiendus (tillval)

Vattenförsörjningen kan ske via en fast vatteninstallation eller efteråt via tomröret för vatteninstallation i cisternen.

Fast vatteninstallation:

> Montera förinstallationssats #005072 0000.

Vattenanslutning över cisternen:

> Montera anslutningssats #100691 0000.

44 Beakta väggens bärförmåga

> Läs noga igenom databladet om förinstallation.



Einstallation

- Strömförsörjning
- Max. märkeffekt
- Avsäkring
- RCD

100-240 V, 50-60 Hz

10 W

$I_N = 16 A$

$I_{\Delta N} \leq 30 mA$

FARA

Livs fara p.g.a. elstötar

- > Bryt strömtillförseln till elektriska komponenter före installationen.
- > Kontrollera om alla komponenter är spänningsfria.
- > Förhindra att strömtillförseln slås på av misstag.

39 Installera strömförsörjning för SensoWash® WC-sits med hygiendusck (tillval)

- > Installera strömledningen enligt anvisningarna för SensoWash®.
- > Skapa spänningsförsörjning först när WC-sits med hygiendusck monteras.

40 Förinstallation/planering

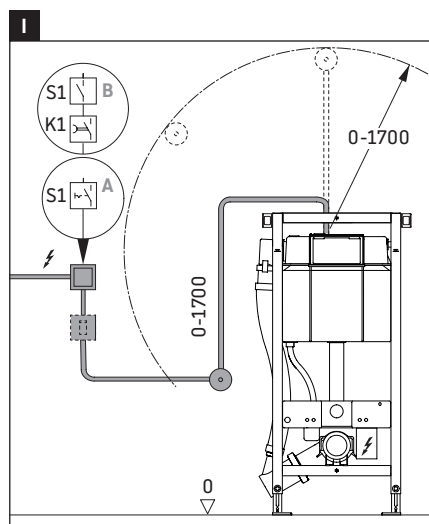
- > Ta hänsyn till placeringen av inbyggd dos:
 - innanför 1700 mm (grafik I)
 - utanför skyddszonerna 0 – 2 (grafik II)
- > Dra en fast matarledning dit för strömförsörjning:
 - Mellankoppla brytare (variant A) eller fördröjningsrelä med knapp/brytare (variant B)
 - anslut via separat säkring och jordfelsbrytare (RCD)
 - anslut via allpolig huvudströmbrytare utanför skyddszonerna 0 – 2 (grafik II)

45 – 49 Installera inbyggd sats

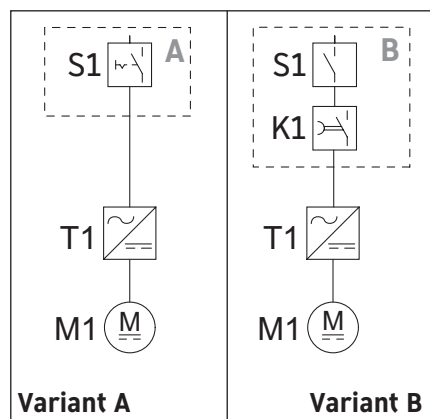
- > Placera inbyggd sats på avsedd punkt.

59 – 62 Anslut WC-element

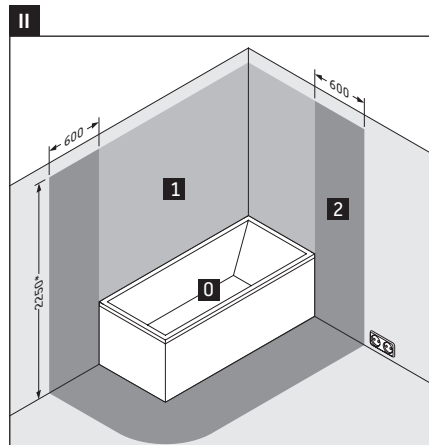
- > Anslut matarledningen till transformator.



Kopplingscheman



Skyddszoner enligt DIN VDE 0100-701



* eller höjden på det högst placerade fasta duschhuvudet/vattenutloppet; beroende på vilket som sitter högst



Olulised nõuanded

Paigaldusjuhend on Duraviti toodete osa ja seda tuleb enne paigaldamist hoolega lugeda.

Sihtrühm ja kvalifikatsioon

WC-elementi tohivad paigaldada ainult koolitatud sanitaarpaigaldajad. Elektripaigaldust tohivad teha ainult spetsiaalse väljaõppe saanud elektrikud.

Märksõnade ja sümbolite seletus



Tähistab ohtlikku olukorda, mis võib põhjustada tõsiseid vigastusi või isegi surma, juhul kui seda olukorda ei suudeta vältida.



Viide selles peatükis olevale **paigaldusjuhisele**



Viide peatükile **Elektripaigaldus**



Viide edasisele **juhisele**



Külm vesi



Veeinstallatsioon



Lekkekindluse kontrolli nõue

> Nõutav tegevus

Ohutusjuhised

Eluohtliku elektrilöögi oht

Kokkupuude elektrivooluga põhjustab elektrilöögi.

- > Elektripaigaldus tuleb teha vastavalt riiklikele, Euroopa ja rahvusvahelistele direktiividele ning normidele.

Toote kahjustused ja/või materiaalsed kahjud

Kohalike ja ka riiklike eeskirjade ning standardite eiramine võib põhjustada toote kahjustusi ja/või materiaalseid kahjusid.

- > Järgige kohalike tarneettevõtete paigalduseeskirju ja ka riiklike standardeid.

Enne paigaldust

- > Kontrollige seina kandevõimet.
- > Pidage silmas eelpaigalduse andmelehte. Need saate alla laadida veebilehelt www.pro.duravit.com.

Paigaldusjuhised

10 + 16 Pidage silmas äravoolu asendit

Kui WC-elementi kõrgus on seadistatud tasemenäiturile, on äravoolu kõrgus 240 mm. WC-elementi kõrgust saab individuaalselt kohandada:

- > seadistage WC-elementi kõrgus äravoolu asendi järgi, vastavalt WC tehnilistele joonisele.

29 WC-elementi ühendamine ventilatsiooniga

- > Ühendage WC-element vastavalt ventilatsiooniseadme andmetele.

37 SensoWash® dušš-WC (valikuline)

Duravit soovib dušš-WC hilisemaks paigaldamiseks teostada eelpaigalduse.

38 SensoWash®-i dušš-WC veeühenduse paigaldamine (valikuline)

Veeühendus võib olla teostatud püsiveepaigaldise või hiljem tühitoru kaudu loputuskasti veepaigaldisega. Püsiveepaigaldis:

- > paigaldage eelpaigalduskomplekt #005072 0000. Veeühendus loputuskasti kaudu:
- > paigaldage ühenduskomplekt #100691 0000.

44 Pidage silmas seina kandevõimet

- > Pidage silmas eelpaigalduse andmelehte.



Elektripaigaldustööd

- Voolutoide
- Max nimivõimsus
- Kaitse
- RCD

100–240 V, 50–60 Hz

10 W

$I_N = 16 A$

$I_{\Delta N} \leq 30 mA$

OHT

Eluohtriku elektrilöögi oht

- > Enne paigaldust lahutage elektrikomponendid vooluvõrgust.
- > Kontrollige, kas kõik komponendid on pingest vabastatud.
- > Vältige voolutoite juhuslikku sisselülitamist.

39 SensoWash®-i dušš-WC toite paigaldamine (valikuline)

- > Paigaldage toitekaablid vastavalt SensoWash®-i tehnilistele andmetele.
- > Looge pingetoide alles siis, kui dušš-WC-d paigaldatakse.

40 Eelpaigaldus/planeerimine

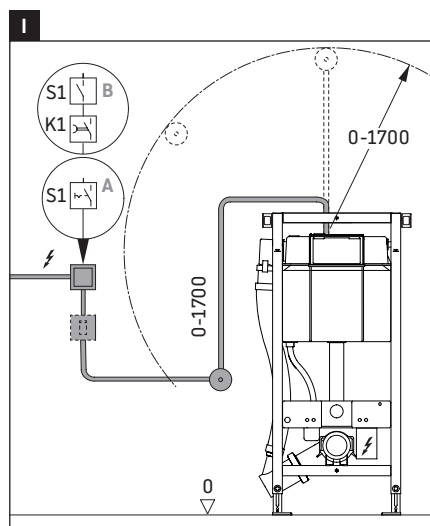
- > Karkassipistik asukoht näeb ette:
 - vähemalt 1700 mm (graafik I)
 - väljaspool kaitsetsoone 0–2 (graafik II)
- > Sinna paigaldatakse püsikaablid toite jaoks:
 - lüliti (variant A) või nupu/lülitiga (variant B) viiterelee vahepealseks lülitamiseks
 - ühendage ette eraldi kaitse ja rikkevoolu-kaitselüliti (RCD)
 - kõiki pooluseid eraldav pealüliti tuleb eellülitada väljaspool kaitsetsoone 0–2 (graafik II)

45 – 49 Karkassikomplekti paigaldamine

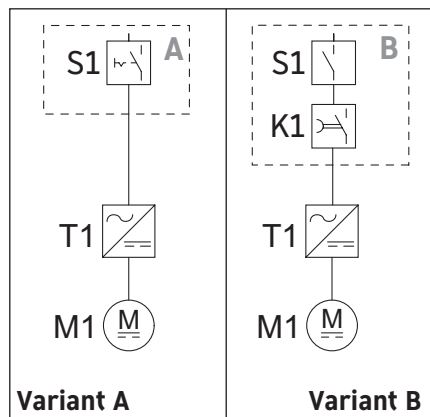
- > Asetage karkassipistik ettenähtud punkti.

59 – 62 WC-elementi ühendamine

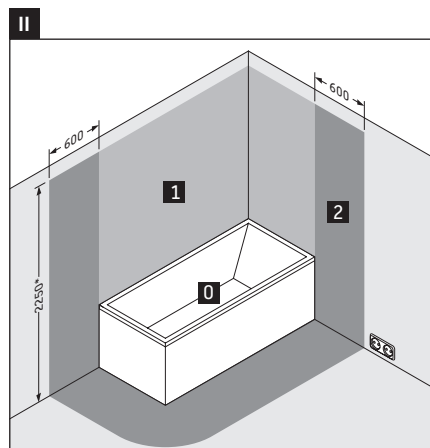
- > Ühendage muunduri kaablid.



Lülituskeemid



Kaitsetsoonid DIN VDE 0100-701 järgi



* või kõige kõrgema statsionaarse duššitoisi / vee väljavooluava kõrgus; vastavalt sellele, mis on kõrgem



Ważne informacje

Niniejsza instrukcja montażu jest dostarczana z produktem firmy Duravit. Przed rozpoczęciem montażu należy dokładnie zapoznać się z jej treścią.

Grupa docelowa i kwalifikacje

Stelaż WC mogą montować tylko odpowiednio przygotowani instalatorzy sanitarni. Instalacja elektryczna może być przeprowadzana wyłącznie przez wykwalifikowanych elektryków.

Objaśnienie haseł i symboli



NIEBEZPIECZEŃSTWO

Opisuje niebezpieczną sytuację, która doprowadzi do śmierci lub trwałych obrażeń, jeżeli nie uda się jej uniknąć.



Odsyłacz do **wskazówek montażowych** zawartych w tym rozdziale



Odsyłacz do rozdziału **Instalacja elektryczna**



Odsyłacz do innej **instrukcji**



Zimna woda:



Instalacja wodna



Zalecane sprawdzenie szczelności

> Konieczna czynność obsługowa

Wskazówki dotyczące bezpieczeństwa

Zagrożenie życia na skutek porażenia prądem

Kontakt z elementem znajdującym się pod napięciem prowadzi do porażenia prądem elektrycznym.

> Instalację elektryczną należy przeprowadzić zgodnie z krajowymi, europejskimi i międzynarodowymi wytycznymi i normami.

Uszkodzenia produktu i szkody rzeczowe

Naruszenie miejscowych oraz krajowych przepisów i norm może prowadzić do uszkodzenia produktu oraz szkód rzeczowych.

> Instalacja musi być zgodna z wymogami lokalnych dostawców mediów oraz standardami obowiązującymi w danym kraju.

Przed montażem

> Należy sprawdzić nośność ściany.
> Przestrzegać specyfikacji instalacyjnych. Są one dostępne do pobrania w Internecie na stronie www.pro.duravit.com.

Wskazówki montażowe

10 + 16 Przestrzegać pozycji odpływu

Jeżeli wysokość stelaża WC zostanie ustawiona na znacznik poziomym, wówczas wysokość odpływu wynosi 240 mm.

Wysokość stelaża WC można dostosować indywidualnie:

> ustawić wysokość stelaża WC odpowiednio do pozycji odpływu, zgodnie z rysunkiem technicznym WC.

29 Podłączenie stelaża WC do wentylacji

> Podłączyć stelaż WC zgodnie z wymogami dotyczącymi instalacji wentylacyjnych.

37 SensoWash® sedes z funkcją mycia (opcja)

Duravit zaleca przeprowadzenie wstępnej instalacji do późniejszego montażu sedesu z funkcją mycia.

38 Zainstalowanie dopływu wody do sedesu z funkcją mycia SensoWash® (opcja)

Dopływ wody może zostać zrealizowany przez stałą instalację wody lub później za pomocą przewodu pustego do instalacji wody spłuczki.

Stać instalacja wody:

> Zamontować zestaw instalacyjny #005072 0000.

Przyłącze wody przez spłuczkę:

> Zamontować zestaw przyłączeniowy

#100691 0000.

44 Należy przestrzegać nośności ściany.

> Przestrzegać specyfikacji instalacyjnych.



Instalacja elektryczna



- ⊖ Zasilanie elektryczne
- Maks. moc nominalna
- Bezpiecznik
- Wyłącznik różnicowoprądowy

100-240 V, 50-60 Hz

10 W

$I_N = 16 A$

$I_{\Delta N} \leq 30 mA$

⚠ NIEBEZPIECZEŃSTWO

Zagrożenie życia na skutek

porażenia prądem

- > Przed instalacją odłączyć komponenty elektryczne od zasilania.
- > Sprawdzić, czy wszystkie komponenty są pozbawione napięcia.
- > Uniemożliwić przypadkowe włączenie dopływu prądu.

39 Zainstalowanie zasilania elektrycznego do sedesu z funkcją mycia SensoWash® (opcja)

- > Zainstalować przewód zasilający, zgodnie z danymi technicznymi SensoWash®.
- > Napięcie zasilania należy doprowadzić dopiero po zamontowaniu sedesu z funkcją myjącą.

40 Wstępna instalacja/planowanie

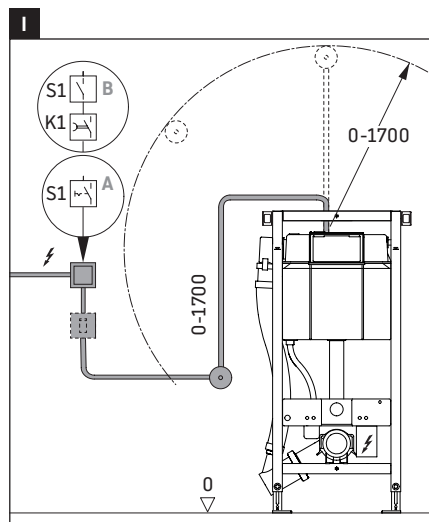
- > Przewidzieć miejsce na puszkę do zabudowy surowej :
 - w obrębie 1700 mm (grafika I)
 - poza strefami ochronnymi 0-2 (grafika II)
- > Tam ułożyć stały przewód zasilający:
 - włączyć wyłącznik (wariant A) lub przekaźnik opóźniający wyłączenie z przyciskiem/ wyłącznikiem (wariant B)
 - załączyć oddzielne zabezpieczenie i wyłącznik różnicowoprądowy (RCD)
 - zainstalować wyłącznik główny odłączający wszystkie bieguny poza strefami ochronnymi 0-2 (grafika II)

45 - 49 Zainstalowanie zestawu do zabudowy surowej

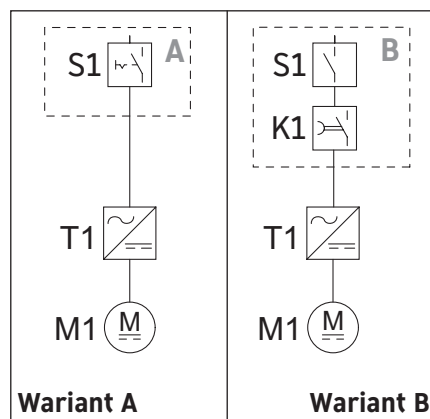
- > Umieścić gniazdo do zabudowy surowej w przewidzianym do tego celu punkcie.

59 - 62 Podłączenie stelaża WC

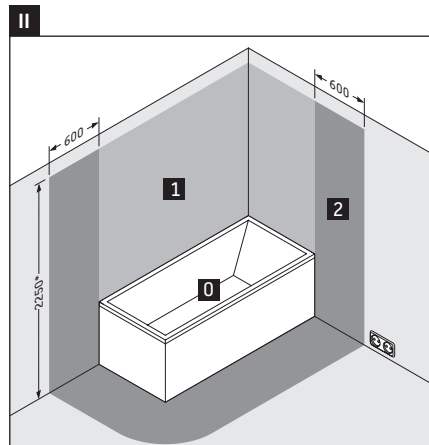
- > Podłączyć przewód zasilający do transformatora.



Schematy obwodowe



Strefy ochronne wg DIN VDE 0100-701



* albo wysokość najwyższej zamontowanej na stałe głowicy prysznicowej / wylewki; zależnie od tego, co jest wyżej



Важные замечания

Данная инструкция по монтажу прилагается к изделиям производителя Duravit, и перед установкой ее необходимо внимательно прочитать.

Целевая группа и квалификация

Установка монтажных элементов для унитаза должна выполняться только профессиональными сантехниками. Монтаж электропроводки должен осуществляться только специально обученными электромонтёрами.

Пояснения к сигнальным словам и символам



ОПАСНОСТЬ

Описывает опасную ситуацию, которая может привести к смерти или пожизненному увечью, если ее не избежать.



Данная глава ссылается на **инструкцию по монтажу**



Ссылка на главу **Монтаж электропроводки**



Указания по другим элементам



Холодная вода



Установка подводов воды



Требуется проверить герметичность

> Необходимое действие

Указания по технике безопасности

Смертельная угроза поражения электротоком.

Контакт с электроэнергией приводит к удару электротоком.

> Электромонтаж следует выполнять в соответствии с национальными, европейскими и международными директивами и нормами.

Повреждения изделия и/или имущества

Нарушение местных и общенациональных норм и предписаний может привести к повреждениям изделия или нанести имущественный ущерб.

> Следует безоговорочно соблюдать указания по монтажу местных коммунальных организаций, а также нормы и правила, применяемые в конкретной стране.

Перед установкой

> Проверьте несущую способность стены.
> Изучите рекомендации до выполнения монтажных работ. Они доступны для скачивания на сайте www.pro.duravit.com.

Указания по монтажу

10 + 16 Определите положение выпуска

Когда высота монтажных элементов для унитаза установлена на измерительной засечке, высота выпуска составляет 240 мм. Высоту монтажных элементов для унитаза можно подгонять индивидуально:

> Определите высоту монтажных элементов для унитаза в соответствии с положением выпуска, согласно техническому чертежу к унитазу.

29 Подключение элементов унитаза к вентиляции

> Подключите монтажные элементы для унитаза к системе вентиляции согласно инструкциям.

37 SensoWash® Унитаз-биде (опционально)

В случае дальнейшей потребности в установке унитаза-биде Duravit рекомендует произвести подготовительные работы.

38 Подвод воды для унитаза-биде SensoWash® (опционально)

Подвод воды можно осуществить как с помощью стационарного водопровода, так и путем последующей установки гофрированной трубы в сливном бачке.

Стационарный водопровод:

> Установите предустановочный комплект #005072 0000.

Подвод воды через сливной бачок:

> Установите комплект подключения #100691 0000.

44 Соблюдайте несущую способность стены.

> Изучите рекомендации до выполнения монтажных работ.



Монтаж электрооборудования



- ⊖ Электропитание
- Макс. номинальная мощность
- Защита предохранителем
- УЗО

100-240 В, 50-60 Гц

10 Вт

$I_N = 16 A$

$I_{\Delta N} \leq 30 mA$

⚠ ОПАСНОСТЬ

Смертельная угроза поражения

электротоком!

- > Перед монтажом отсоедините электрические компоненты от электросети.
- > Проверьте, обесточены ли все компоненты.
- > Не допускайте подачи тока по недосмотру.

39 Электропитание для унитаза-биде SensoWash® (опционально)

- > Обеспечьте подачу питания согласно техническим характеристикам SensoWash®.
- > Подключайте источник питания только во время монтажа унитаза-биде.

40 Предустановка/Планирование

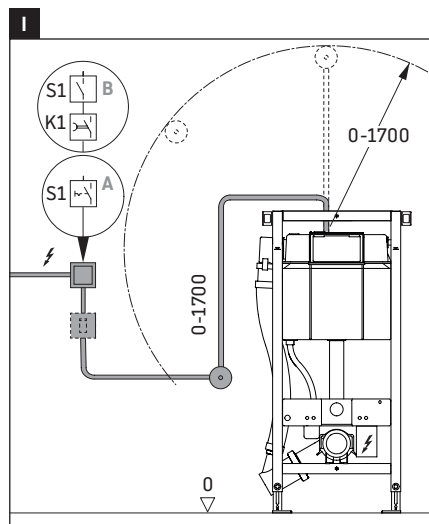
- > Определите позиционирование для корпуса:
 - внутри 1700 мм (Рисунок I)
 - снаружи зоны электробезопасности 0-2 (Рисунок II)
- > неподвижно закрепите токоподводящий провод в системе электропитания:
 - подключите выключатель (вариант А) или реле отключения с клавишей/выключателем (вариант Б)
 - подключите отдельный предохранитель и устройство защитного отключения (RCD)
 - установите в цепь размыкающий все контакты главный выключатель вне защитных зон 0-2 (Рисунок II)

45 - 49 Установка комплекта для подключения к сети

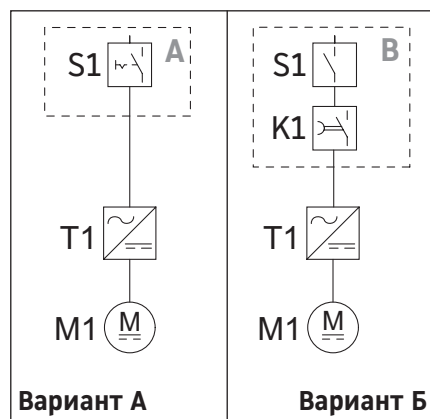
- > Поместите комплект для подключения к сети в предназначенный для него паз.

59 - 62 Подключение монтажных элементов для унитаза

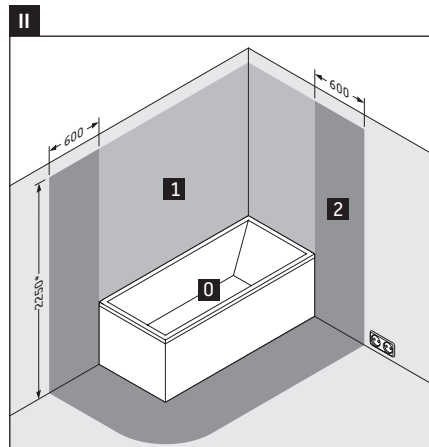
- > Подсоедините трансформатор к сети.



Монтажные схемы



Зоны санитарной охраны по DIN VDE 0100-701



* или расстояние до самой высокой прочно закрепленной душевой лейки / выпуска воды; в зависимости от того, что расположено выше

i Důležité pokyny

Montážní návod je součástí dodávky výrobku Duravit, před montáží je nutné jeho pečlivé přečtení.

Cílová skupina a požadovaná kvalifikace

Montáž WC prvku smí provádět pouze vyškolený instalatér sanitárních zařízení. Elektroinstalaci smí provádět jen kvalifikovaní elektroinstalatéři.

Vysvětlení výstražných pokynů a symbolů



Popisuje nebezpečnou situaci, která může mít za následek smrt nebo trvalé následky, pokud se jí nezabrání.



Odkaz na **pokyn k montáži** v této kapitole



Odkaz na kapitolu **Elektroinstalace**



Odkaz na další **návod**



Studená voda



Vodovodní instalace



Požadavek kontroly těsnosti

> Potřebná činnost

Bezpečnostní upozornění

Ohrožení života elektrickým proudem

Kontakt s proudem může způsobit úraz elektrickým proudem.

> Proveďte elektroinstalaci podle národních, evropských a mezinárodních směrnic a norem.

Poškození výrobku a/nebo škody na majetku

Porušení předpisů a norem platných v příslušné zemi může mít za následek poškození výrobku a/nebo škody na majetku.

> V plném rozsahu dodržujte instalační předpisy místních zásobovacích podniků a specifické normy platné v příslušné zemi.

Před montáží

> Zkontrolujte nosnost stěny.
> Dodržujte předinstalační listy. Tyto listy jsou ke stažení na internetu, na www.pro.duravit.cz.

Pokyny k montáži

10 + 16 Zohlednění polohy odtoku

Pokud je výška WC prvku nastavena na jeden metr nad čistou podlahou, je odtok ve výšce 240 mm. Výšku WC prvku lze individuálně přizpůsobit:
> Nastavte výšku WC prvku podle polohy odtoku, na základě technického výkresu WC.

29 Připojení WC prvku k ventilaci

> Podle stanovených údajů připojte WC prvek k ventilačnímu zařízení.

37 SensoWash® WC se sprchou (volitelně)

Duravit doporučuje provést předinstalaci pro dodatečnou montáž WC se sprchou.

38 Instalace zásobování vodou pro WC se sprchou SensoWash® (volitelně)

Zásobování vodou se může provést pomocí pevné vodovodní instalace nebo prostřednictvím instalační trubky k vodovodní instalaci ve splachovací nádržce. Pevná vodovodní instalace:

> Namontujte předinstalační sadu #005072 0000. Připojka vody přes splachovací nádržku:
> Namontujte přípojovací sadu #100691 0000.

44 Zohlednění nosnosti stěny

> Dodržujte předinstalační listy.



Elektroinstalace

- Napájení elektrickým proudem
- Max. jmenovitý výkon
- Pojistka
- RCD

100-240 V, 50-60 Hz

10 W

$I_N = 16 \text{ A}$

$I_{\Delta N} \leq 30 \text{ mA}$

NEBEZPEČÍ

Ohrožení života elektrickým

proudem

- > Před instalací odpojte elektrické komponenty od elektrické sítě.
- > Zkontrolujte, zda jsou všechny komponenty bez napětí.
- > Předcházejte nechtěnému zapnutí přívodu elektrického proudu.

39 Instalace elektrického napájení pro WC se sprchou SensoWash® (volitelně)

- > Elektrický přívod instalujte podle technických údajů k SensoWash®.
- > Zdroj napětí připojte až poté, co je WC se sprchou namontované.

40 Předinstalace/plánování

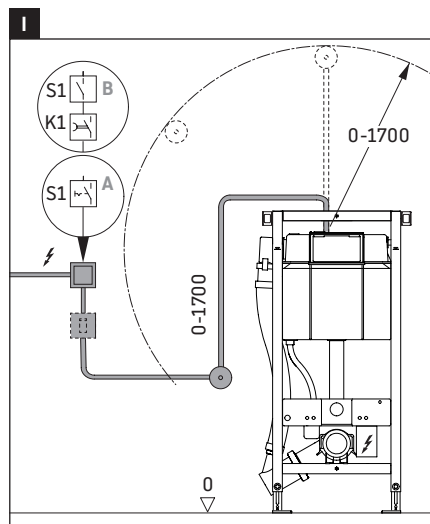
- > Navrhněte umístění krabice pro hrubou stavbu :
 - uvnitř oblasti 1700 mm (obrázek I)
 - mimo ochranné zóny 0-2 (obrázek II)
- > Ke krabici napevno položte přívodní kabel elektrického napájení:
 - mezi krabicí a kabel zapojte spínač (varianta A) nebo doběhové relé s tlačítkem/spínačem (varianta B)
 - předřaďte zvláštní jištění a zařízení na ochranu před chybným proudem (RCD)
 - mimo ochranné zóny 0-2 (obrázek II) zapojte hlavní vypínač, který vypíná ve všech pólech

45 - 49 Instalace sady pro hrubou stavbu

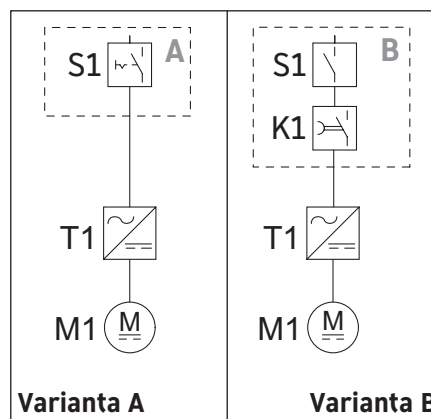
- > Umístěte krabici pro hrubou stavbu do určeného místa.

59 - 62 Připojení WC prvku

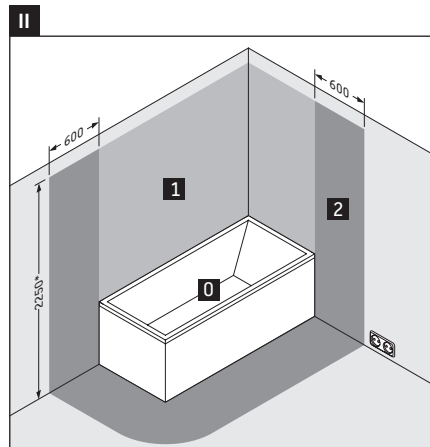
- > Připojte přívodní kabel k transformátoru.



Schémata zapojení



Ochranné zóny podle DIN VDE 0100-701



* nebo výška nejvyšší napevno umístěné sprchové hlavice / vypusti vody; podle toho, co je výš

i Dôležité upozornenia

Návod na montáž je súčasťou výrobkov Duravit a je potrebné, aby ste si ho pred montážou dôkladne prečítali.

Cieľová skupina a požadovaná kvalifikácia

Montáž prvku WC môže vykonávať iba vyškolený inštalatér sanitárnych zariadení. Elektrickú inštaláciu môžu realizovať iba vyškolení elektroinštalatéri.

Vysvetlenie signálnych slov a symbolov

! **NEBEZPEČENSTVO** Opisuje nebezpečnú situáciu, ktorá môže mať za následok usmrtenie alebo trvalé následky, a preto jej treba predísť.



Odkaz na **montážny pokyn** v tejto kapitole



Odkaz na kapitolu **Elektrická inštalácia**



Odkaz na ďalší **návod**



Studená voda



Vodoinštalácia



Výzva na kontrolu tesnosti

> Potrebná manipulácia

Bezpečnostné pokyny

Nebezpečenstvo ohrozenia života zásahom elektrickým prúdom

Kontakt s elektrickým prúdom vedie k úrazu elektrickým prúdom.

> Elektroinštalácia musí byť zhotovená podľa národných, európskych a medzinárodných smerníc a noriem.

Škody na výrobkoch a/alebo vecné škody

Porušenie miestnych a národných predpisov a noriem môže spôsobiť škody na výrobku a/alebo vecné škody.

> Bez výnimky rešpektujte inštalačné predpisy miestnych dodávateľov energií, ako aj normy špecifické pre danú krajinu.

Pred montážou

- > Skontrolujte nosnosť steny.
- > Prečítajte si technické listy predinštalácie. Sú dostupné na stiahnutie na internetovej stránke www.pro.duravit.com.

Montážne pokyny

10 + **16** Dbajte na polohu odtoku

Keď je výška prvku WC nastavená na úroveň metra, výška odtoku je pri 240 mm.

Výšku prvku WC môžete upraviť individuálne:

- > nastavte výšku prvku WC na základe polohy odtoku podľa technického nákresu WC.

29 Pripojenie prvku WC k ventilácii

- > Prvok WC pripojte k ventilačným zariadeniam podľa predpisov.

37 Sprchovacie WC SensoWash® (voliteľné)

Na dodatočnú montáž sprchovacieho WC odporúča spoločnosť Duravit vykonať predinštalácie.

38 Inštalácia napájania vodou pre sprchovacie WC SensoWash® (voliteľné)

Napájanie vodou môžete realizovať prostredníctvom pevnej vodovodnej inštalácie alebo dodatočne pomocou prázdneho potrubia k vodovodnej inštalácii v splachovacej nádobe.

Pevná vodovodná inštalácia:

- > namontujte predinštaláciu súpravu #005072 0000.

Pripojenie vody cez splachovaciu nádobu:

- > namontujte pripájajúcu súpravu #100691 0000.

44 Dbajte na nosnosť steny

- > Prečítajte si technické listy predinštalácie.



Elektroinštalácia

- Napájanie prúdom
- Max. menovitý výkon
- Istenie
- RCD

100 – 240V, 50 – 60 Hz

10W

$I_N = 16A$

$I_{\Delta N} \leq 30 mA$

! NEBEZPEČENSTVO

Nebezpečenstvo ohrozenia

života zásahom elektrickým prúdom

- > Pred inštaláciou odpojte elektrické súčasti z elektrickej siete.
- > Skontrolujte, či žiadna zo súčastí nevedie elektrické napätie.
- > Zabráňte tomu, aby sa prívod elektrickej energie zapol nedopatrením.

39 Inštalácia napájania elektrickým prúdom pre sprchovacie WC SensoWash® (voliteľné)

- > Nainštalujte prívod prúdu podľa technických údajov SensoWash®.
- > Napájanie vytvorte až po namontovaní sprchovacieho WC.

40 Predinštalácia/plánovanie

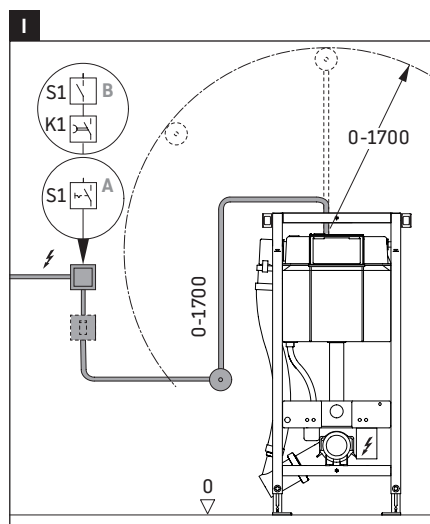
- > Naplánujte umiestnenie montážnej krabice :
 - v rámci rozmedzia 1 700 mm (obr. I)
 - mimo ochranných zón 0 – 2 (obr. II)
- > Položte pevný prívod na napájanie prúdom:
 - zapojte spínač (variant A) alebo časové relé s tlačidlom/vypínačom (variant B)
 - zapojte samostatné istenie a prúdový chránič (RCD)
 - predradte hlavný vypínač odpojujúci všetky póly mimo ochranných zón 0 – 2 (obr. II)

45 – 49 Inštalácia montážnej súpravy

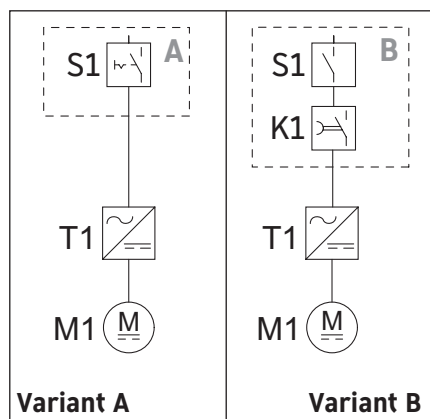
- > Na určenom mieste umiestnite montážnu krabicu.

59 – 62 Pripojenie prvku WC

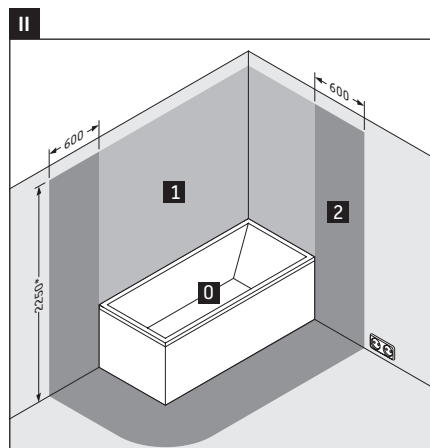
- > Pripojte prívodné vedenie k transformátoru.



Schémy zapojenia



Ochranné zóny podľa DIN VDE 0100-701



* alebo výška najvyššej pevne umiestnenej sprchovej hlavice/odtoku vody; podľa toho, čo je vyššie



Fontos tudnivalók

A szerelési útmutató a Duravit termék része, és a szerelés megkezdése előtt gondosan végig kell olvasni.

Célcsoport és végzettség

A WC-elemet csak szakképzett vízszelző szerelheti be. Az elektromos telepítési munkákat kizárólag képzett villanyszerelő szakemberek végezhetik.

Szimbólumok magyarázata



VESZÉLY

Veszélyes helyzetet jelez, amely akár halált vagy maradandó sérüléseket okozhat, ha nem kerülik el.



Utalás az adott fejezetben lévő **szerelési utasításra**



Utalás az **Elektromos telepítési munkák** fejezetre



Utalás további **útmutatóra**



Hidegvíz



Vízszelzés



Figyelemfelhívás a tömítettség ellenőrzésére

> Valamilyen műveletet kell végrehajtani

Biztonsági utasítások

Életveszély áramütés miatt

Az árammal való érintkezés áramütést eredményez.

> Az elektromos bekötést a nemzeti, európai és nemzetközi irányelveknek és normáknak megfelelően végezze el.

A termék megrongálódása és/vagy egyéb anyagi károk

A helyi, valamint az országspecifikus előírások és szabványok megszegése esetén a termék károsodhat, és/vagy anyagi károk keletkezhetnek.

> Telepítésnél mindig tartsa be a vízvezetékekre és csatornákra vonatkozó helyi szerelési előírásokat és az adott országban érvényes szabványokat.

Teendők a szerelést megelőzően

> Ellenőrizze a fal teherbíró képességét.
> Be kell tartani az előszerelési adatlapokon leírtakat. Ezeket letöltheti az internetről, a www.pro.duravit.com weboldatról.

Szerelési utasítások

10 + 16 Ügyelni kell a lefolyó helyzetére

Ha a WC-elem magasságát a szerelési magasságjelöléshez állítják, a lefolyó magassága 240 mm. A WC-elem magassága az egyedi igényekhez igazítható:

> Állítsa be a WC-elem magasságát a lefolyó helyzetének megfelelően, a WC műszaki specifikációi alapján.

29 A WC-elem csatlakoztatása a szellőztetéshez

> Csatlakoztassa a WC-elemet a specifikációknak megfelelően a szellőztető berendezéshez.

37 SensoWash® bidé (opcionális)

Bidé utólagos beszerelhetőségéhez a Duravit az előszerelési munkálatok végrehajtását javasolja.

38 A vízellátás kialakítása a SensoWash® bidéhez (opcionális)

A vízellátáshoz fix vízvezeték vagy utólagos kialakításnál az öblítőtartály vízvezetékezése során elhelyezett tartalékcső használható.

Fix vízvezetékezés:

> Szerelje fel a #005072 0000 számú előszerelési készletet.

Az öblítőtartályon keresztül történő vízellátás:

> Szerelje fel az #100691 0000 számú csatlakozókészletet.

44 Figyelembe kell venni a fal teherbíró képességét

> Be kell tartani az előszerelési adatlapokon leírtakat.



Elektromos telepítési munkák



Áramellátás
Max. névleges teljesítmény
Biztosítás
RCD (FI relé)

100–240 V, 50–60 Hz
10 W
 $I_N = 16 A$
 $I_{\Delta N} \leq 30 mA$

⚠ VESZÉLY

Életveszély áramütés miatt

- > A beszerelés előtt az elektromos egységeket válassza le a tápellátásról.
- > Ellenőrizze, hogy az összes egység feszültségmentes-e.
- > Akadályozza meg, hogy az áramellátást akár véletlenül is visszakapcsolják.

39 Az áramellátás kialakítása a SensoWash® bidéhez (opcionális)

- > Szerelje be az árambetápláló vezetékét a SensoWash® egység műszaki adatainak megfelelően.
- > A tápellátást csak a bidé beszerelését követően szabad bekapcsolni.

40 Előszerelés/tervezés

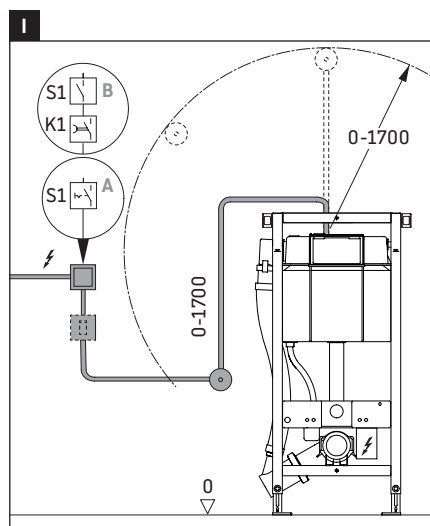
- > A csatlakozódoboz helyének meghatározása:
 - 1700 mm-en belül (I. ábra)
 - a 0–2 védelmi zónán kívül (II. ábra)
- > Fix tápvezeték kialakítása:
 - kapcsoló (A változat) vagy nyomógombos/kapcsolós időrelé (B változat) közbeiktatása
 - külön biztosító és áramvédő-kapcsoló (FI-relé) beiktatása az egység elé
 - az összes pólust leválasztó főkapcsoló beiktatása az egység elé a 0–2 védelmi zónán kívül (II. ábra)

45 – 49 A csatlakozókészlet beszerelése

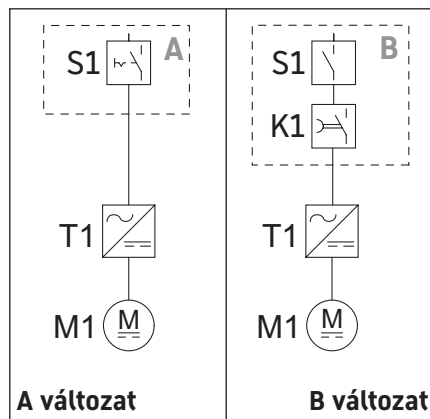
- > Építse be a csatlakozódobozt a tervezett helyre.

59 – 62 A WC-elem csatlakoztatása

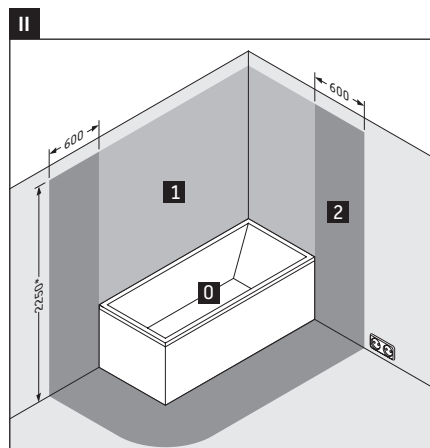
- > Csatlakoztassa a tápvezetékét a transzformátorhoz.



Kapcsolási rajzok



Védelmi zónák a DIN VDE 0100-701 szabvány szerint



* vagy a legmagasabb rögzített zuhanyrózsa/vízlefolyó magassága; attól függően, hogy melyik magasabb



Važne napomene

Uputa za montažu sastavni je dio Duravit proizvoda i prije montaže mora se pažljivo pročitati.

Ciljna skupina i kvalifikacija

WC element smiju montirati samo školovani instalateri sanitarija. Elektroinstalaciju smiju izvršavati samo školovani elektroinstalateri.

Objašnjenje signalnih riječi i simbola



OPASNOST

Opisuje opasnu situaciju koja može uzrokovati smrt ili trajnu štetu ako se ne izbjegne.



Uputnica na **napomenu za montažu** u ovom poglavlju



Uputnica na poglavlje **Elektroinstalacija**



Uputnica na daljnje **upute**



Hladna voda



Vodovodna instalacija



Zahtjev za provjerom zabrtvljenosti

> Potrebna radnja

Savjeti za sigurnost

Smrtna opasnost od električnog udara

Kontakt sa strujom dovodi do strujnog udara.

> Izvedite elektroinstalaciju u skladu s nacionalnim, europskim i međunarodnim smjernicama i standardima.

Šteta na proizvodu i/ili materijalna šteta

Kršenje mjesnih propisa i regionalnih normi može dovesti do štete na proizvodu i/ili materijalne štete.

> Obavezno se pridržavajte svih instalacijskih propisa mjesnih vodoprivrednih poduzeća kao i regionalnih normi.

Prije montaže

> Provjeriti nosivost zida.
> Uzeti u obzir informacijske listove za predinstalaciju. Oni su dostupni na web stranici www.pro.duravit.com.

Napomene za montažu

10 + 16 Uzeti u obzir položaj ispusta

Kada se visina WC elementa postavlja na visinu jednog metra, visina je ispusta pri 240 mm. Visina WC elementa može se individualno prilagoditi:

> Visinu WC elemenata postavite prema položaju ispusta, u skladu s tehničkim dizajnom WC-a.

29 Priključiti WC element

> WC element priključiti na ventilacijski uređaj u skladu sa smjernicama.

37 SensoWash® tuš WC (opcionalno)

Duravit za naknadnu ugradnju tuša u WC-u preporuča provođenje predinstalacije.

38 Instalacija opskrbe vodom za SensoWash® tuš WC (opcionalno)

Opskrba vodom može se odvijati fiksnom vodovodnom instalacijom ili naknadno vodom za vodoinstalaciju u vodokotliću.

Fiksna vodoinstalacija:

> Montirati predinstalacijski set #005072 0000.

Vodoinstalacija vodokotličem:

> Montirati priključni set #100691 0000.

44 Uzeti u obzir nosivost zida

> Uzeti u obzir informacijske listove za predinstalaciju.



Elektroinstalacija

- Napajanje
- Maks. nazivna snaga
- Osigurač
- RCD

100-240 V, 50-60 Hz

10 W

$I_N = 16 A$

$I_{\Delta N} \leq 30 mA$

OPASNOST

Smrtna opasnost zbog strujnog udara

- > Prije instalacije odvojite električne komponente od strujne mreže.
- > Uvjerite se da komponente nisu pod naponom.
- > Spriječite slučajno uključivanje dovoda struje.

39 Instalacija opskrbe strujom za SensoWash® tuš WC (opcionalno)

- > Instalirati dovod struje prema tehničkim zahtjevima SensoWash®.
- > Proizvesti napon struje tek kad je montiran tuš WC.

40 Predinstalacija/planiranje

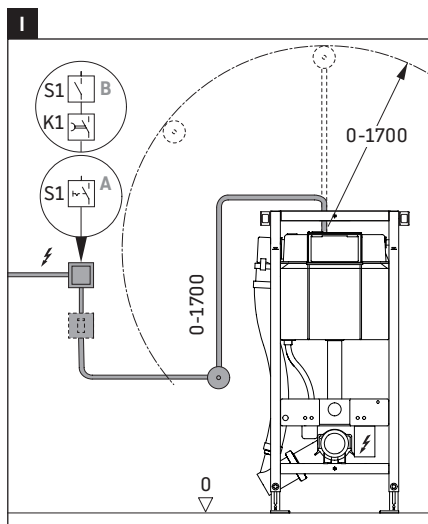
- > Odrediti mjesto za kućište za grubu ugradnju :
 - unutar 1700 mm (grafika I)
 - izvan zaštitnih zona 0-2 (grafika II)
- > Tamo položiti fiksni vod za opskrbu strujom:
 - Sklopku (varijanta A) ili relej završne dionice umetnuti tipkom/prekidačem (varijanta B)
 - u mreži spojiti odvojeni osigurač i zaštitnu nadstrujnu sklopku (RCD)
 - prekidač koji razdvaja sve sklopke predspojiti izvan zaštitnih zona 0 - 2 (grafika II)

45 - 49 Instalirati set za grubu ugradnju

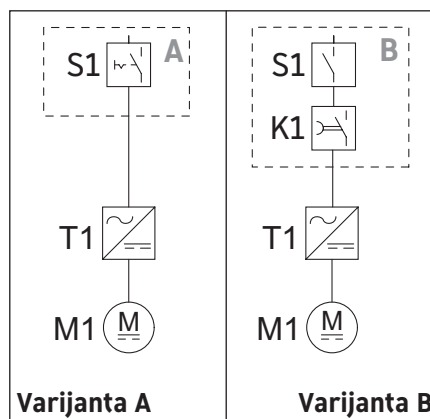
- > Kućište za grubu ugradnju staviti na predviđeno mjesto.

59 - 62 WC element priključiti

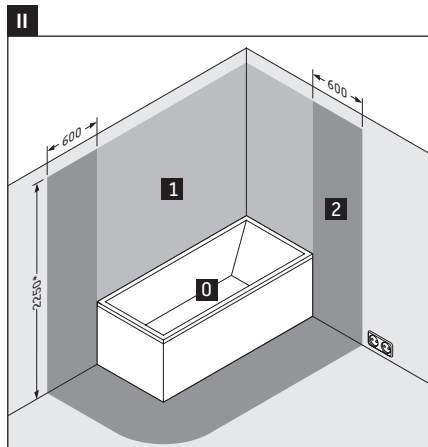
- > Priključiti dovod na transformator.



Dijagrami



Zaštitne zone prema DIN VDE 0100-701



* ili najviša točka čvrsto postavljene tuš glave/odvoda vode; ovisno, što je više



Indicații importante

Aceste instrucțiuni de montaj sunt parte componentă a produsului Duravit și trebuie citite cu atenție înainte de montaj.

Grupul-țintă și calificarea

Elementul de WC va fi montat exclusiv de instalatori calificați pentru echipamente sanitare. Instalarea electrică trebuie realizată numai de către electricieni calificați.

Explicarea termenilor de atenționare și a simbolurilor



Describe o situație periculoasă, care va conduce la deces sau daune permanente în cazul în care nu va fi evitată.



Trimitere la **indicația de montaj** din acest capitol



Trimitere la capitolul **Instalația electrică**



Trimitere la alte **instrucțiuni**



Apa rece



Instalația de apă



Impunerea verificării etanșeității

> Acțiune necesară

Indicații privind siguranța

Pericol de moarte prin electrocutare

Contactul cu curentul electric duce la electrocutare.

> Instalația electrică trebuie realizată conform directivelor și normelor naționale, europene și internaționale.

Deteriorări ale produsului și/sau daune materiale

Încălcarea prevederilor și normelor locale sau specifice țării poate cauza deteriorări ale produsului și/sau daune materiale.

> Respectați toate prescripțiile de instalare ale companiilor locale de utilități, precum și standardele specifice țării.

Înainte de montaj

> Verificați capacitatea portantă a peretelui.
> Respectați fișele tehnice de preinstalare. Acestea pot fi descărcate pe internet de la adresa www.pro.duravit.com.

Indicații de montaj

10 + 16 Respectați poziția de desfășurare

Dacă înălțimea elementului de WC este reglată în funcție de marcajul din construcția la roșu, înălțimea de desfășurare este de 240 mm. Înălțimea elementului de WC poate fi ajustată individual:

> Reglați înălțimea elementului de WC pe baza poziției de desfășurare, conform desenului tehnic al WC-ului.

29 Racordarea elementului de WC la sistemul de ventilație

> Racordați elementul de WC conform specificațiilor de pe instalațiile de ventilație.

37 WC cu duș SensoWash®(opțional)

Duravit recomandă efectuarea preinstalărilor pentru o montare ulterioară a WC-ului cu duș.

38 Instalarea alimentării cu apă pentru WC-ul cu duș SensoWash® (opțional)

Alimentarea cu apă poate avea loc printr-o instalație de apă fixă sau ulterior prin tubul gol pentru instalația cu apă a rezervorului.

Instalație de apă fixă:

> Montați setul de preinstalare #005072 0000.

Racordarea la rețeaua de apă prin rezervor:

> Montați setul de racordare #100691 0000.

44 Aveți în vedere capacitatea portantă a peretelui

> Respectați fișele tehnice de preinstalare.



Instalația electrică

- Alimentarea cu curent
- Putere nominală maximă
- Siguranța
- RCD

100-240 V, 50-60 Hz

10 W

$I_N = 16 A$

$I_{\Delta N} \leq 30 mA$

PERICOL

Pericol de moarte prin electrocutare

- > Despărțiți componentele electrice de rețeaua de energie electrică înaintea instalării.
- > Verificați dacă toate componentele sunt scoase de sub tensiune.
- > Preveniți pornirea accidentală a fluxului de curent.

39 Instalarea alimentării cu energie electrică pentru WC-ul cu duș SensoWash® (opțional)

- > Instalați cablul de alimentare cu energie electrică potrivit indicațiilor tehnice ale SensoWash®.
- > Realizați alimentarea cu tensiune abia atunci când este montat WC-ul cu duș.

40 Preinstalare/planificare

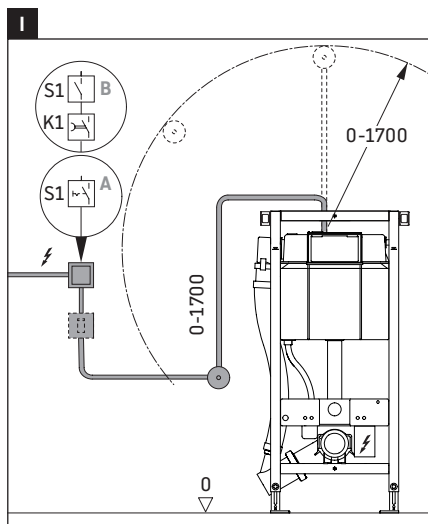
- > Prevedeți amplasarea dozei din construcția la roșu :
 - în limitele a 1700 mm (graficul I)
 - în afara zonelor de protecție 0-2 (graficul II)
- > Pozați cablurile fixe de alimentare cu energie electrică:
 - Interpuneți comutatorul (varianta A) sau releul temporizat cu butonul/comutatorul (varianta B)
 - conectați în amonte siguranța separată și dispozitivul de protecție împotriva curentului rezidual (RCD)
 - anteconectați în afara zonelor de protecție 0-2 (graficul II) un întrerupător principal de deconectare a tuturor polilor

45 - 49 Instalarea setului pentru construcția la roșu

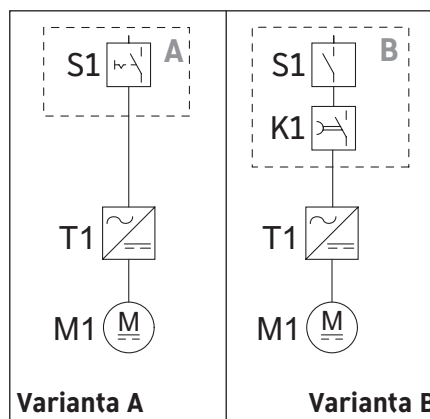
- > Amplasați doza din construcția la roșu în punctul prevăzut.

59 - 62 Racordarea elementului de WC

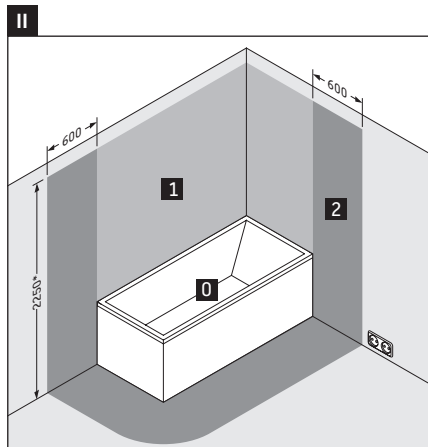
- > Conectați cablul de alimentare la transformator.



Scheme de conexiuni



Zone de protecție conform DIN VDE 0100-701



* sau nivelul capului de duș fixat în punctul cel mai înalt / orificiului de evacuare a apei; în funcție de ceea ce se află mai sus



Pomembni napotki

Navodila za montažo so sestavni del izdelka Duravit. Pred montažo jih morate skrbno prebrati.

Ciljna skupina in kvalifikacije

WC-element smejo namestiti le strokovno usposobljeni vodovodarji. Električno inštalacijo smejo izvesti samo strokovno usposobljeni elektroinštalaterji.

Pojasnilo opozoril in simbolov



Opisuje nevarno situacijo, ki jo morate nujno preprečiti, saj lahko povzroči smrt ali nepopravljivo škodo.



Glejte **napotke za montažo** v tem poglavju



Glej poglavje **Električna inštalacija**



Glejte nadaljnja **navodila**



Mrzla voda



Inštalacija za vodo



Preveriti je treba tesnost

> Potreben je poseg uporabnika

Varnostna opozorila

Smrtna nevarnost zaradi električnega udara

Stik z električnim tokom povzroči električni udar.

> Električna inštalacija mora biti izvedena v skladu z državnimi, evropskimi in mednarodnimi direktivami in standardi.

Poškodbe na izdelku in/ali materialna škoda

Ravnanje v nasprotju z lokalnimi ali državnimi predpisi in standardi lahko povzroči poškodbe na izdelku in/ali materialno škodo.

> V celoti upoštevajte predpise javnih storitvenih podjetjih glede inštalacij in nacionalne standarde.

Pred montažo

> Preverite nosilnost stene.
> Upoštevajte tehnične liste za predinštalacijo. Prenesete jih lahko s spletnega mesta www.pro.duravit.com.

Napotki za montažo

10 + 16 Upoštevajte položaj odtoka

Če je višina WC-elementa nastavljena na surovo inštalacijsko višino, je višina odtoka pri 240 mm. Višino WC-elementa je mogoče individualno nastaviti:

> Višino WC-elementa nastavite glede na položaj odtoka v skladu s tehnično risbo WC-ja.

29 Priključite WC-element na prezračevanje

> WC-element priključite na prezračevalne naprave v skladu z navedbami.

37 WC s prho SensoWash® (opcija)

Če je predvidena naknadna vgradnja WC-ja s prho, Duravit priporoča izvedbo predinštalacij.

38 Inštalacija dovoda vode za WC s prho SensoWash® (opcija)

Dovod vode se lahko izvede s fiksno inštalacijo za vodo ali naknadno s prazno cevjo inštalacije za vodo izplakovalnega kotlička.

Fiksna inštalacija za vodo:

> montirajte garnituro za predinštalacijo #005072 0000.

Priključek za vodo prek izplakovalnega kotlička:

> montirajte priključno garnituro #100691 0000.

44 Upoštevajte nosilnost stene

> Upoštevajte tehnične liste za predinštalacijo.



Električna napeljava

- Oskrba s tokom
- Maks. nazivna moč
- Varovalka
- RCD

100-240 V, 50-60 Hz

10 W

$I_N = 16 A$

$I_{\Delta N} \leq 30 mA$

NEVARNOST

Smrtna nevarnost zaradi

električnega udara

- > Pred inštalacijo ločite električne komponente od električnega omrežja.
- > Prepričajte se, da nobena komponenta ni pod električno napetostjo.
- > Preprečite nenameren vklop električne napetosti.

39 Inštalacija električnega napajanja za WC s prho SensoWash® (opcija)

- > Namestite dovodni kabel v skladu s tehničnimi navedbami za SensoWash®.
- > Električno napajanje priključite šele po montaži WC-ja s prho.

40 Predinštalacija/napajanje

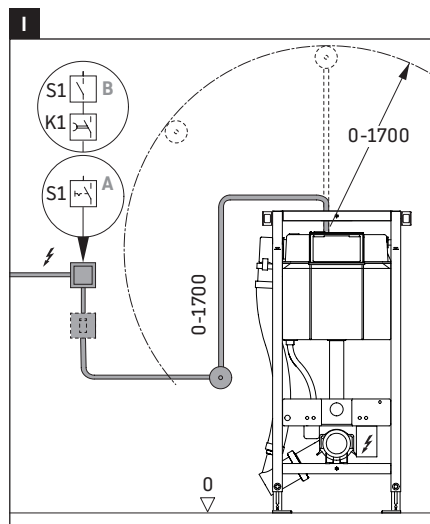
- > Predvidite namestitev inštalacijske doze :
 - višina do 1700 mm (slika I)
 - izven zaščitnih območij (0-2) (slika II)
- > Tam položite dovodni napajalni kabel:
 - namestite vmesno stikalo (možnost A) ali rele za podaljšano delovanje s tipko/stikalom (možnost B)
 - električno napeljavo zaščitite z ločeno varovalko in tokovnim zaščitnim stikalom (RCD)
 - namestite predhodno glavno stikalo za izklop vseh polov izven zaščitnih območij (0-2) (slika II)

45 - 49 Inštalirajte surovi montažni komplet

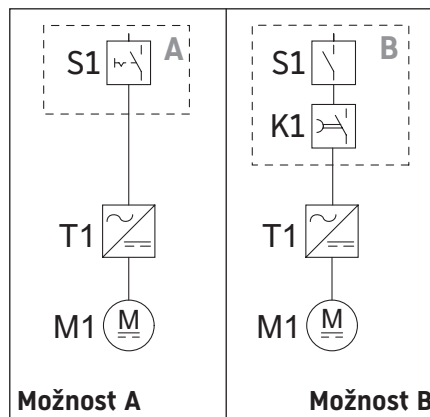
- > Inštalacijsko dozo namestite na predvidenem mestu.

59 - 62 Priključite WC-element

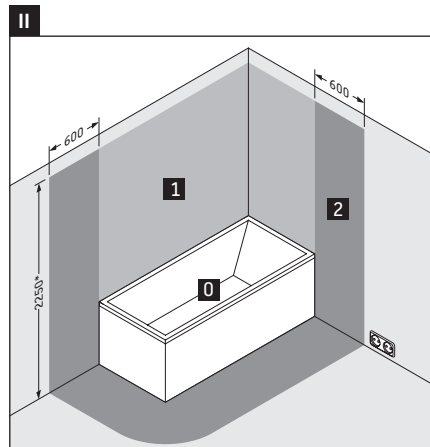
- > Priključite dovodni kabel na transformator.



Stikalni načrti



Zaščitna območja v skladu s standardom DIN VDE 0100-701



* ali višina najvišje ležeče fiksno nameščene pršilne glave/izlivnega mesta; odvisno, kaj je višje



Важни указания

Ръководството за монтаж е съставна част от продукта Duravit и трябва внимателно да се прочете преди монтажа.

Целева група и квалификация

WC-елементът може да бъде монтиран само от обучени монтьори на санитарна техника. Само квалифицирани електротехници могат да монтират електроинсталацията.

Обяснение на сигналните думи и символите



ОПАСНОСТ

Описва опасна ситуация, която ще доведе до смърт или трайно увреждане, ако не бъде избегната.



Препратка към **монтажни указания** в тази глава



Препратка към глава **Електроинсталация**



Препратка към допълнително **ръководство**



Студена вода



Водопроводна инсталация



Предупреждение за проверка на херметичността

> Необходими са действия

Указания за безопасност

Опасност за живота поради токов удар

Контактът с ток води до токов удар.

> Извършете електромонтажа в съответствие с националните, европейските или международните директиви и стандарти.

Повреди на продукта и/или други материални щети

Неспазването на местните, както и специфичните за съответната държава наредби и стандарти може да причини повреди на продукта и/или други материални щети.

> Спазвайте без ограничения монтажните предписания на местните фирми за енергоснабдяване, както и специфичните за страната стандарти.

Преди монтажа

> Проверете товарносимостта на стената.
> Вземете под внимание информационните листове за предварителен монтаж. Можете да я свалите от сайта www.pro.duravit.com.

Указания за монтаж

10 + 16 Съблюдаване на позицията на изхода

Ако височината на WC-елемента е настроена спрямо измерителната засечка, височината на изхода е на 240 mm.

Височината на WC-елемента може да се напасва индивидуално:

> настройте височината на WC-елемента посредством позицията на изхода, съгласно техническия чертеж на тоалетната.

29 Свързване на WC-елемента към вентилация

> Свържете WC-елемента съгласно зададените данни към вентилационните инсталации.

37 SensoWash® WC душ (опция)

За допълнително инсталиране на WC душ Duravit препоръчва да се извършат предварителните монтаж.

38 Инсталиране на водоснабдяване за SensoWash® WC душ (опция)

Водоснабдяването може да стане чрез стационарна водопроводна инсталация или допълнително чрез празната тръба за водопроводната инсталация на казанчето.

Стационарна водопроводна инсталация:

> Монтирайте комплекта за предварителен монтаж #005072 0000.

Свързване на водата чрез казанче:

> Монтирайте комплекта за свързване #100691 0000.

44 Съблюдаване на товарносимостта на стената

> Вземете под внимание информационните листове за предварителен монтаж.



Електроинсталация



Електрозахранване
 Макс. номинална мощност
 Защита с предпазител
 RCD

100-240 V, 50-60 Hz

10 W

$I_N = 16 A$

$I_{\Delta N} \leq 30 mA$



ОПАСНОСТ

Опасност за живота поради токов

удар

- > Преди монтажа изключете електрическите компоненти от електрическата мрежа.
- > Уверете се, че напрежението към всички компоненти е прекъснато.
- > Предотвратете непреднамереното включване на електрозахранването.

39 Инсталиране на електрозахранване за SensoWash® WC душ (опция)

- > Инсталирайте токозахранване съгласно техническите данни на SensoWash®.
- > Подайте захранване едва тогава, когато WC душът е монтиран.

40 Предварителен монтаж/планиране

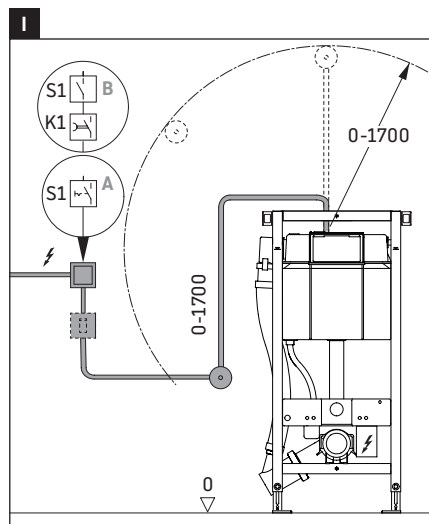
- > Предвидете разполагане на контакт за грубите строителни работи :
 - в рамките на 1700 mm (графика I)
 - извън защитните зони 0 – 2 (графика II)
- > След това положете фиксирания захранващ проводник за електрозахранване:
 - свържете междинно прекъсвач (вариант A) или инерционно реле с бутон/прекъсвач (вариант B)
 - преди това свържете защита с предпазител и устройство за дефектнотокова защита (RCD)
 - предварително включете главен прекъсвач за всички полюси извън защитните зони 0 – 2 (графика II)

45 – 49 Монтиране на комплекта за груби строителни работи

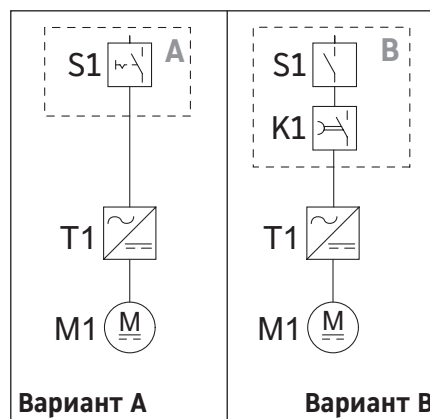
- > Разположете контакта за грубите строителни работи на предвиденото място.

59 – 62 Свързване на WC-елемента

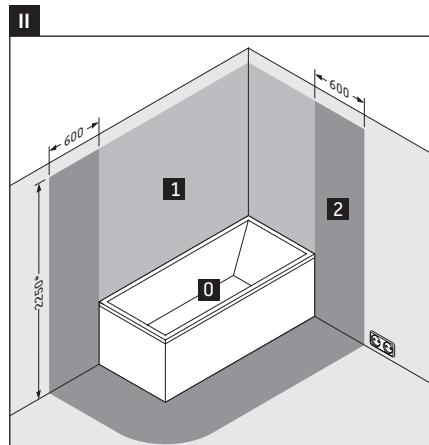
- > Свържете захранващия проводник към трансформатора.



Електрически схеми



Защитна зона по DIN VDE 0100-701



* или височината на най-високо закрепената душ глава/отвора за оттичане на водата; в зависимост от това, кое е по-високо



Svarīgi norādījumi

Šī montāžas instrukcija ir Duravit izstrādājuma sastāvdaļa, un pirms montāžas tā ir rūpīgi jāizlasa.

Mērķauditorija un kvalifikācija

Klozetpoda elementu drīkst montēt tikai apmācīti sanitārtehniķi. Elektroinstalāciju drīkst veikt tikai apmācīti elektriķi.

Signālvārdu un simbolu skaidrojums



BĪSTAMI

Raksturo bīstamu situāciju, kuru nenovēršot, pastāv briesmas dzīvībai vai neatgriezenisku bojājumu risks.



Norāde uz **montāžas norādījumu** šajā nodaļā



Norāde uz nodaļu **Elektroinstalācija**



Norāde uz citu **norādījumu**



Aukstais ūdens



Ūdens instalācija



Aicinājums veikt hermētiskuma pārbaudi

> Nepieciešama rīcība

Drošības norādījumi

Briesmas dzīvībai strāvas trieciena rezultātā

Nonākot saskarē ar strāvu, pastāv strāvas trieciena risks.

> Elektroinstalācija jāveic saskaņā ar valsts, Eiropas un starptautiskajiem direktīvu noteikumiem un standartiem.

Produkta bojājumi un/vai materiālie zaudējumi

Pārkāpjot vietējos un valsts specifiskos noteikumus un standartus, var rasties produkta bojājumi un/vai materiālie zaudējumi.

> Jāievēro visi vietējo apgādes uzņēmumu uzstādīšanas noteikumi un attiecīgie valsts standarti.

Pirms montāžas

> Pārbaudiet sienas nestspēju.
> Ievērojiet pirminstalēšanas datu lapas. Tās ir pieejamas lejupielādei tīmekļa vietnē www.pro.duravit.com.

Montāžas norādījumi

10 + 16 Notekas pozīcijas ievērošana

Ja klozetpoda elementa augstums ir noregulēts atbilstoši metra atzīmei, notekas augstums ir 240 mm.

Klozetpoda elementa augstumu var pielāgot individuāli:

> Noregulējiet klozetpoda elementa augstumu, vadoties pēc notekas pozīcijas, atbilstoši klozetpoda tehniskajam rasējumam.

29 Klozetpoda elementa pieslēgšana ventilācijai

> Pieslēdziet klozetpoda elementu pie ventilācijas sistēmām atbilstoši norādēm.

37 SensoWash® klozetpods-bidē (opcija)

Lai vēlāk varētu veikt klozetpoda-bidē montāžu, Duravit iesaka izpildīt pirms instalēšanas veicamos darbus.

38 Ūdensapgādes sistēmas instalācija SensoWash® klozetpodam-bidē (opcija)

Ūdensapgādi var nodrošināt ar stacionāru ūdens instalāciju vai vēlāk ar tukšu cauruli, ko savieno ar ūdens instalāciju skalojamajā kastē.

Stacionāra ūdens instalācija:

> Veiciet pirminstalēšanas komplekta #005072 0000 montāžu.

Ūdens pieslēgums caur skalojamo kasti:

> Veiciet pieslēguma komplekta #100691 0000 montāžu.

44 Sienas nestspējas ievērošana

> Ievērojiet pirminstalēšanas datu lapas.



Elektroinstalācija

- Energoapgāde
- Maks. nominālā jauda
- Drošinātāji
- RCD

100-240 V, 50-60 Hz

10 W

$I_N = 16 A$

$I_{\Delta N} \leq 30 mA$

BĪSTAMI

Briesmas dzīvībai strāvas

trieciena rezultātā

- > Pirms instalācijas atvienojiet elektriskos komponentus no elektrotīkla.
- > Pārbaudiet, vai neviens no komponentiem neatrodas zem sprieguma.
- > Novērsiet nejaušu strāvas padeves ieslēgšanu.

39 Energoapgādes sistēmas instalācija SensoWash® klozetpodam-bidē (opcija)

- > Instalējiet barošanas vadu atbilstoši SensoWash® tehniskajiem datiem.
- > Energoapgādi pieslēdziet tikai tad, kad ir uzstādīts klozetpods-bidē.

40 Pirms instalēšanas veicamie darbi/plānošana

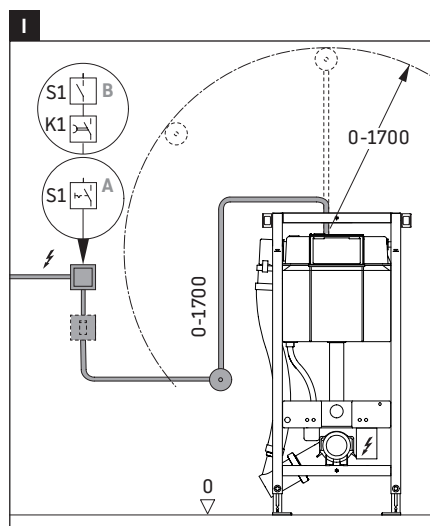
- > Nosakiet montāžas kārbas atrašanās vietu:
 - 1700 mm robežās (I zīm.)
 - ārpus drošības zonām 0-2 (II zīm.)
- > Līdz šai vietai instalējiet stacionāri iebūvēto barošanas vadu:
 - pa vidu pieslēdziet slēdzi (A variants) vai laika releju ar taustiņu/slēdzi (B variants)
 - instalējiet atsevišķu drošinātāju un noplūdstrāvas aizsargslēdzi (RCD),
 - ārpus norādītajām drošības zonām 0-2 (II zīm.) pieslēdziet pilnībā atvienojošu galveno slēdzi

45 - 49 Pamata montāžas komplekta instalācija

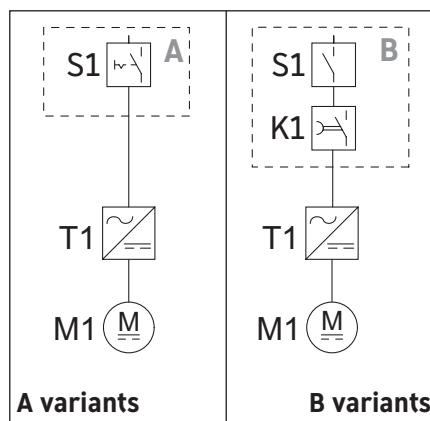
- > Paredzētajā vietā uzstādiet montāžas kārbu.

59 - 62 Klozetpoda elementa pieslēgšana

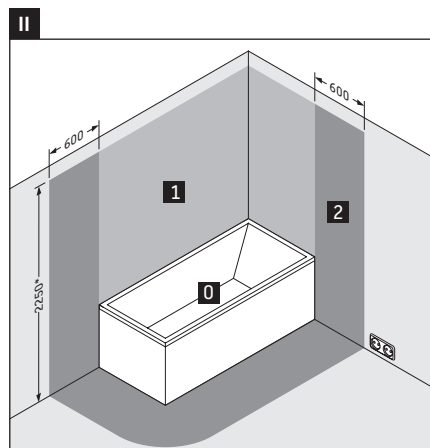
- > Pieslēdziet barošanas vadu transformatoram.



Savienojumu shēmas



Drošības zonas atbilstoši DIN VDE 0100-701



* vai visaugstāk uzstādītā dušas sietīņa / ūdens izplūdes augstums; atkarībā no tā, kas atrodas augstāk



Svarbūs nurodymai

Ši montavimo instrukcija yra „Duravit“ gaminio dalis, ir prieš montuojant ją būtina atidžiai perskaityti.

Tikslinė grupė ir kvalifikacija

Šį unitazo elementą turi montuoti tik kvalifikuoti sanitarinės įrangos montuotojai. Elektros instaliacijos darbus leidžiama atlikti tik elektrikams.

Signalinių žodžių ir simbolių paaiškinimai



PAVOJUS

Žymi pavojingą situaciją, kurios pasekmė bus mirtis arba liekamoji žala, jei pavojingos situacijos nebus išvengta.



Nuoroda į **montavimo nurodymą** šiame skyriuje



Nuoroda į skyrių **Elektros instaliacija**



Nuorodą į kitą **instrukciją**



Šaltas vanduo



Vandens įrengimas



Reikalavimas patikrinti sandarumą

> Reikia atlikti veiksmą

Saugos nurodymai

Elektros srovės smūgis kelia pavojų gyvybei

Sąlyčio su srove atveju įvyksta elektros šokas.

> Elektros instaliacijos darbus atlikite pagal nacionalines, Europos ir tarptautines direktyvas ir standartus.

Žala gaminiui ir (arba) materialinė žala

Nesilaikant vietinių ir šalyje galiojančių taisyklių bei standartų, gali būti padaryta žala gaminiui ir (arba) materialinė žala.

> Laikykites vietos komunalinių paslaugų įmonių įrengimo reikalavimų bei šalyje galiojančių standartų.

Prieš montavimą

- > Patikrinkite sienos laikomąją gebą.
- > Atlikite pirminės instaliacijos duomenų lapuose pateiktus nurodymus. Juos galite parsisiųsti iš interneto tinklalapio www.pro.duravit.com.

Montavimo nurodymai

10 + 16 Nuotako padėtis

Jei unitazo elementas nustatomas matavimo sankirtoje, nuotako aukštis yra 240 mm. Unitazo elemento aukštį galima priderinti individualiai.

- > Unitazo elemento aukštį nustatykite pagal nuotako padėtį, vadovaudamiesi techniniu unitazo brėžiniu.

29 Unitazo elemento prijungimas prie ventiliacijos sistemos

- > Prijunkite unitazo elementą prie ventiliacijos įrenginių pagal nurodymus.

37 SensoWash® unitazas su dušu (užsakoma atskirai)

Papildomai įmontuojant unitazą su dušu, „Duravit“ rekomenduoja atlikti pirminio įrengimo nurodymus.

38 Vandens tiekimo SensoWash® unitazui su dušu įrengimas (užsakoma atskirai)

Vanduo gali būti tiekiamas per stacionarų vandentiekio vamzdį, arba vandens tiekimą galima įrengti vėliau per bakelyje esantį tuščiaavidurį vamzdį. Stacionarus vandentiekio vamzdis:

- > Sumontuokite pirminio įrengimo komplektą #005072 0000.

Vandens prijungimas per bakelį:

- > Sumontuokite prijungimo komplektą #100691 0000.

44 Sienos laikomoji geba

- > Atlikite pirminės instaliacijos duomenų lapuose pateiktus nurodymus.



Elektros instaliacija



- ⊖ Srovės tiekimas
- Maks. vardinė galia
- Saugiklis
- RCD

100–240 V, 50–60 Hz

10 W

$I_N = 16 A$

$I_{\Delta N} \leq 30 mA$

⚠ PAVOJUS

Elektros srovės smūgis kelia pavojų

gyvybei

- > Prieš instaliuodami elektrinius komponentus atskirkite nuo srovės tinklo.
- > Patikrinkite, ar visuose komponentuose nėra įtampos.
- > Užtikrinkite, kad būtų neįmanoma netyčia įjungti srovės tiekimą.

39 Elektros linijų SensoWash® unitazui su dušu įrengimas (užsakoma atskirai)

- > Įrenkite maitinimo liniją pagal techninius SensoWash® duomenis.
- > Elektros linijas įrenkite tik, sumontavę unitazą su dušu.

40 Pirminis įrengimas / planavimas

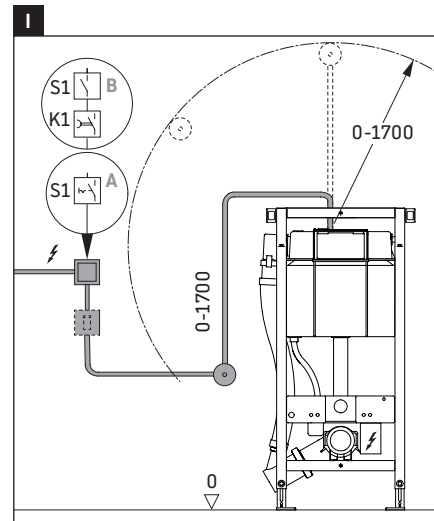
- > Numatykite korpuso dėžės montavimo vietą:
 - 1700 mm diapazone (I brėž.)
 - už apsauginių zonų 0–2 (II brėž.)
- > Ten nutieskite stacionarias elektros tiekimo linijas:
 - prijunkite jungiklį (A variantas) arba išlaikymo trukmės relę su mygtuku / jungikliu (B variantas)
 - prijunkite atskirą saugiklį ir apsauginį nuotėkio srovės įtaisą (RCD);
 - prijunkite visų fazių srovę atjungiantį pagrindinį jungiklį už nurodytų apsauginių zonų 0–2 (II brėž.)

45 – 49 Korpuso komplekto įrengimas

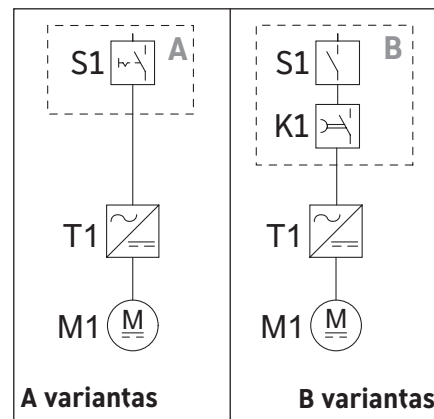
- > Nustatykite korpuso dėžę prie numatyto taško.

59 – 62 Unitazo elemento prijungimas

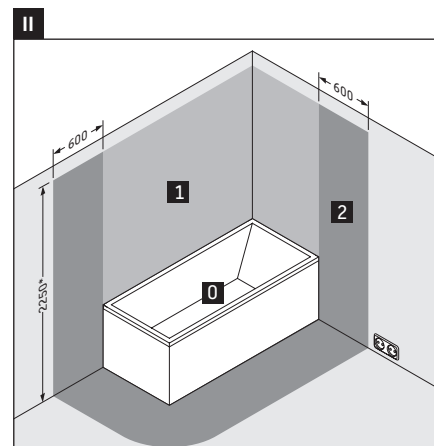
- > Maitinimo liniją prijunkite prie transformatoriaus.



Sujungimo schemas



Apsaugos zonos pagal DIN VDE 0100-701



* arba aukščiausiai tvirtinamos dušo galvutės ir vandens išleidimo taško aukštis; priklausomai nuo to, kas aukščiau

Montaj kılavuzu Duravit ürününün bir parçasıdır ve montajdan önce titizlikle okunması gerekmektedir.

Hedef Kitle ve Özellikleri

Klozet ünitesi sadece eğitimli sıhhi tesisatçılar ve yetkili servisler tarafından monte edilebilir. Elektrik tesisatı sadece meslek eğitimi görmüş sıhhi tesisatçılar ve yetkili servisler tarafından monte edilmelidir.

İşaretlemelerin ve sembollerin açıklaması



TEHLİKE

Önlenmediğinde ölüme veya kalıcı hasarlara neden olabilen tehlikeli bir durumu tarif etmektedir.



Bu bölümdeki **montaj bilgisine** işaret etmektedir



Elektrik tesisatı bölümüne işaret etmektedir



Diğer **kılavuzlara** işaret



Soğuk su



Su Tesisatı



Sızdırmazlığı kontrol etme talebi

> İşlem yapılması gerekli

Güvenlik uyarıları

Elektrik çarpmasından dolayı hayati tehlike

Akımla temas elektrik çarpmasına neden olur.

> Elektrik tesisatını ulusal, Avrupa ve uluslararası direktiflere ve standartlara uygun olarak yapınız.

Ürün hasarı ve/veya maddi hasar

Yerel veya ülkeye özgü yönetmeliklerin ve standartların ihlal edilmesi üründe hasarlara ve/veya maddi hasarlara neden olabilir.

> Yerel tedarik kurumlarının montaj hükümlerine ve ülkelere özgü standartlara mutlaka uyulması gerekmektedir.

Montajdan önce

> Duvarın taşıma kapasitesini kontrol edin.
> Montaj öncesi hazırlık dosyasına dikkat edin. Bunları internetten www.pro.duravit.com adresinden yükleyebilirsiniz.

Montaj bilgileri

10 + 16 Gider konumuna dikkat edin

Klozet ünitesinin yüksekliği +1 kotuna ayarlanırsa, gider yüksekliği 240 mm'dedir.

Klozet ünitesinin yüksekliği bireysel olarak ayarlanabilir:

> Klozet ünitesinin yüksekliğini klozetin teknik çizimine uygun olarak gider pozisyonuna göre ayarlayın.

29 Klozet ünitesinin havalandırma sistemine bağlanması

> Klozet ünitesini öngörüldüğü gibi havalandırma sistemine bağlayın.

37 SensoWash® Akıllı klozet kapağı (opsiyonel)

Duravit, akıllı klozet kapağının sonradan monte edilmesi halinde ön kurulumun yapılmasını tavsiye etmektedir.

38 SensoWash® akıllı klozet kapağının su beslemesi kurulumu (opsiyonel)

Su beslemesi sabit su tesisatı veya sonradan rezervuar içindeki su tesisatının boş borusu üzerinden sağlanabilir.

Sabit su tesisatı:

> Ön kurulumu setini #005072 0000 monte edin.

Rezervuar üzerinden su bağlantısı:

> Bağlantı setini #100691 0000 monte edin.

44 Duvarın taşıma kapasitesini kontrol edin

> Montaj öncesi hazırlık dosyasına dikkat edin.



Elektrik tesisatı



- ⊖ Akım beslemesi
- Maks. anma gücü
- Sigorta
- RCD

100-240 V, 50-60 Hz

10 W

$I_N = 16 A$

$I_{\Delta N} \leq 30 mA$

⚠ TEHLİKE

Elektrik çarpmasından dolayı hayati

tehlile

- > Tesisat işlerinden önce elektrikli bileşeni akım şebekesinden kesiniz.
- > Herhangi bir bileşen üzerinde gerilim bulunmamasına dikkat ediniz.
- > Akım girişinin yanlışlıkla devreye alınmasını önleyiniz.

39 SensoWash® akıllı klozet kapağının akım beslemesi kurulumu (opsiyonel)

- > SensoWash® teknik bilgilerine göre elektrik besleme hattını kurunuz.
- > Gerilim beslemesini ancak akıllı kapak monte edildikten sonra oluşturun.

40 Ön kurulum/Planlama

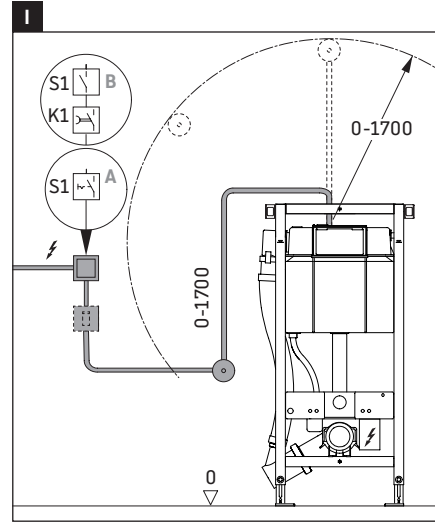
- > Buat konumu öngörün:
 - 1700 mm içinde (grafik I)
 - 0-2 koruma bölgeleri dışında (grafik II)
- > Oraya akım beslemesi içi sabit besleme hattı döşenmelidir:
 - Devre içine şalter (A varyantı) veya tuşlu/şalterli ardıl çalışma rölesi öngörün
 - Her bir besleme hattının kendine ait sigortası ve kaçak akım rölesi (RCD) bulunmalıdır
 - 0-2 (grafik II) koruma bölgeleri dışında tüm kutuplardaki bağlantıyı kesen bir ana şalter monte edilmelidir

45 - 49 Buat setinin monte edilmesi

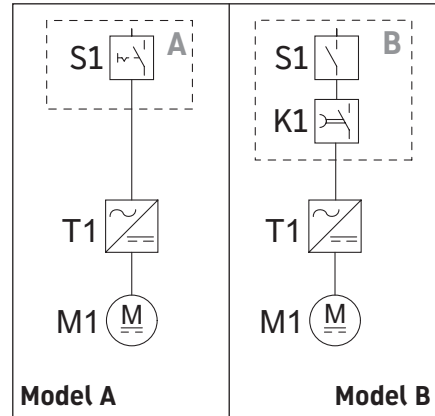
- > Buatı öngörülen noktada pozisyona getirin.

59 - 62 Klozet ünitesinin bağlanması

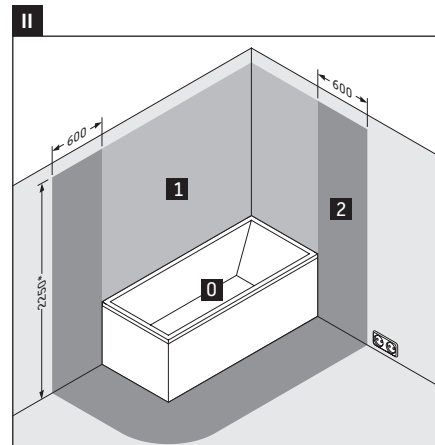
- > Besleme kablolarını transformatöre bağlayınız.



Devre şemaları



DIN VDE 0100-701 standardına göre koruma bölgeleri



* veya sabit olarak monte edilmiş duş başlığının/ su çıkışının yüksekliği; hangisinin daha yüksekte olduğuna bağlı olarak




重要说明

本安装说明书是 Duravit 产品的组成部分，安装前须认真阅读。

目标群体及资质

WC 元件只能由经过培训的水暖工安装。电气安装仅允许由接受过培训的电气安装人员实施。

信息词及符号的解释

 **危险** 描述的是如不加以避免，将会导致死亡或永久伤害的危险状况。



请参阅本章中的安装说明



请参阅章节电气安装



请参阅其他说明



冷水



安装水管



要求检查密闭性

> 必要操作

安全提示

电击可导致生命危险

接触电流会导致电击。

> 根据本国、欧盟和国际准则及标准进行电子装置安装。

产品损坏和/或财产损失

违反当地及各国专有的规定和标准可能对产品造成损伤和/或财产损失。

> 严格遵守当地供电公司的安装规定及相关国家标准。

安装前

- > 检查墙的承重能力。
- > 注意预先安装数据表。数据表可从 www.pro.duravit.com 下载。

安装提示

10 + 16 注意排水管位置

如果 WC 元件的高度设置在水平标记上，则排水管的高度为 240 mm。

WC 元件的高度可单独调整：

- > 按照排水管的位置根据 WC 技术图纸调整 WC 元件的高度。

29 将 WC 元件连接至通风设备

- > 按照规定将 WC 元件连接至通风设备。

37 SensoWash® 智能马桶（选配）

Duravit 建议在加装智能马桶前先进行预安装。

38 为 SensoWash® 智能马桶安装供水管路（可选）

供水管路的形式可采用固定式水管安装，或后续加装连接至水箱水管的空管。

固定式水管安装：

- > 安装预安装套件 #005072 0000。

通过水箱连接水管：

- > 安装连接组件 #100691 0000。

44 注意墙的承重能力

- > 注意预先安装数据表。



电气安装



电源
最大额定功率
保险装置
RCD

100-240V, 50-60 Hz

10 W

$I_N = 16 A$

$I_{\Delta N} \leq 30 mA$



危险

电击可导致生命危险

- > 在安装前将电气元件与电源断开。
- > 检查所有元件是否无电压。
- > 避免意外接通供电。

39 为 SensoWash® 智能马桶敷设供电线路（可选）

- > 根据 SensoWash® 的技术参数安装电线。
- > 在安装好智能马桶之后方可接通电源。

40 预安装/规划

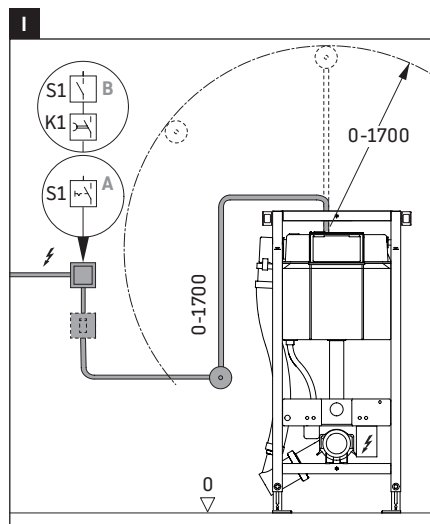
- > 为马桶基体 规划安装空间：
 - 1700 mm 内（图 I）
 - 保护区域 0 - 2 以外（图 II）
- > 铺设固定的电源引线：
 - 在中间安装开关（方案 A）或带按键/开关的延时继电器（方案 B）
 - 预接通单独的保险装置和故障电流保护装置（RCD）
 - 在保护区域 0 - 2 之外（图 II）串接全相分离式主开关

45 - 49 安装基体套件

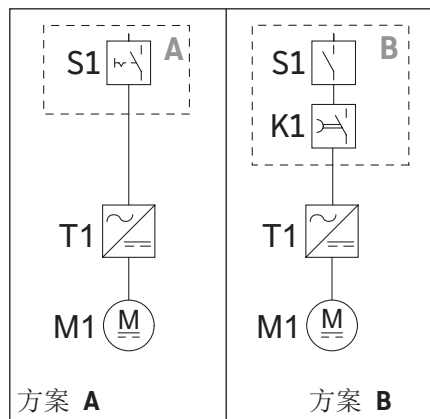
- > 将基体安装至规定位置。

59 - 62 连接 WC 元件

- > 将引线连接至变压器。



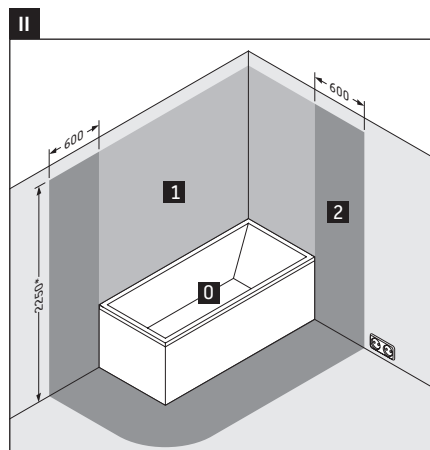
电路图



方案 A

方案 B

依据 DIN VDE 0100-701 标准的保护区域



* 或固定安装的淋浴喷头/出水口的最大高度；以最大高度为准

i 주의 사항

이 설치 설명서는 Duravit 제품의 구성품이며, 설치 전에 주의 깊게 읽어야 합니다.

대상 그룹 및 자격

양변기 부품은 반드시 위생설비 자격을 갖춘 기술자가 설치해야 합니다. 전기설비는 반드시 전기장치 설치 자격을 갖춘 기술자가 설치해야 합니다.

신호어 및 기호 설명

! 위험 제지하지 않는 경우 사망 또는 지속적인 피해를 초래할 수 있는 위험한 상황을 설명합니다.

이 단원의 설치 지침 참조

전기설치단원 참조

다른 지침 참조

냉수

수도 설치

기밀성 검사 요구

> 필요한 조치

안전 지침

감전으로 인한 사망 위험
전원과 접촉하면 감전이 발생합니다.

> 국가, 유럽, 국제 지침 및 표준에 따라 전기 설비를 설치하십시오.

제품 및/또는 재료 손상
지역 및 국가별 규정과 기준을 위반하면 제품 및/또는 재료에 손상을 일으킬 수 있습니다.

> 해당 지역 전력 회사의 설치 규정 및 국가별 규격을 반드시 엄수하십시오.

설치 전

- > 벽의 지지 능력을 점검하십시오.
- > 사전 설치 데이터 시트에 유의하십시오. 이 데이터 시트는 인터넷 사이트 www.pro.duravit.com에서 다운로드할 수 있습니다.

설치 시 주의 사항

- 10 + 16** 배수구 위치에 유의하기
- 양변기 요소 높이를 설정 포인트로 조정하면, 배수구 높이가 240mm입니다.
양변기 요소 높이는 개별적으로 조정할 수 있습니다.
- > 배수구 위치를 이용하여 양변기 기술 도면에 따라 양변기 부품 높이를 조정하십시오.

- 29** 환기 장치에 양변기 부품 연결하기
- > 양변기 부품을 규정에 따라 환기 시설에 연결하십시오.

- 37** SensoWash® 세정 변화(옵션)
- Duravit은 세정 변화를 추후에 설치할 수 있도록, 사전 설치를 실시할 것을 권장합니다.

- 38** SensoWash® 세정 변화 물 공급 장치 설치(옵션)
- 물 공급은 고정된 수도 시설 또는 추후에 물탱크에 있는 수도 시설 방향의 빈 파이프를 통해 이루어질 수 있습니다.
고정된 수도 시설:
- > 사전 설치 세트 #005072 0000를 설치하십시오. 물탱크를 통한 물 연결:
 - > 연결 세트 #100691 0000를 설치하십시오.

- 44** 벽의 지지 능력에 유의하기
- > 사전 설치 데이터 시트에 유의하십시오.



전기설비

- ⊖ 전원 공급
- 최대 정격 출력
- 안전장치
- RCD

100-240V, 50-60 Hz
 10W
 $I_N = 16A$
 $I_{\Delta N} \leq 30\text{ mA}$

⚠ 위험

감전으로 인한 사망 위험

- > 전기 부품을 설치하기 전에 전원에서 분리하십시오.
- > 모든 부품의 전원이 차단되었는지 확인하십시오.
- > 전원 공급 장치가 실수로 켜지지 않도록 하십시오.

39 SensoWash® 세정 변화 파워 서플라이 설치(옵션)

- > SensoWash® 기술 정보에 따라 전력 라인을 설치하십시오.
- > 세정 변화가 설치되어 있을 때에 전압 공급을 형성하십시오.

40 사전 설치/계획

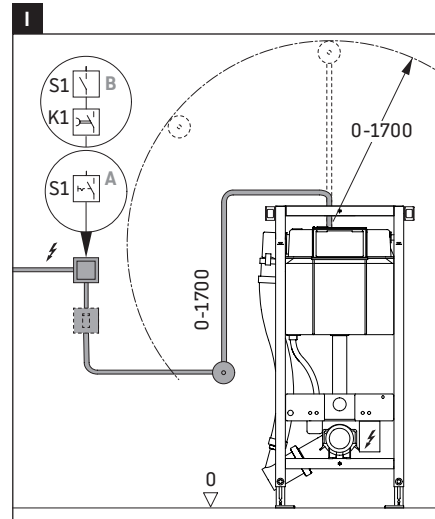
- > 구조물 소켓 배치 계획하기:
 - 1700mm 내 (그래픽 I)
 - 보호 영역 0 - 2 외부 (그래픽 II)
- > 그곳에 고정 설치되는 전원 공급용 배선 케이블 설치:
 - 스위치(버전 A) 또는 버튼/스위치가 있는 애프터런 릴레이(버전 B)를 중간 연결
 - 별도의 안전 장치와 누전 차단기(RCD)를 회로에 연결
 - 보호 영역 0 - 2(그래픽 II) 외부에서 모든 극이 분리된 메인 스위치 사전 연결

45 - 49 구조 세트 설치하기

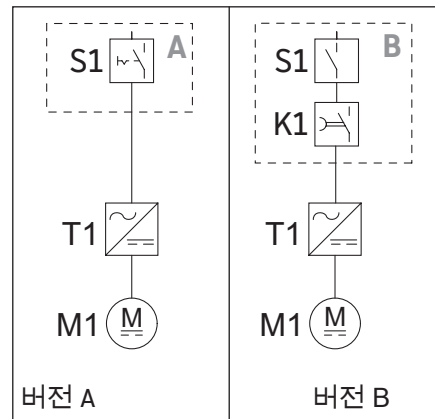
- > 구조물 소켓을 정해진 지점에 배치하십시오.

59 - 62 양변기 부품 연결하기

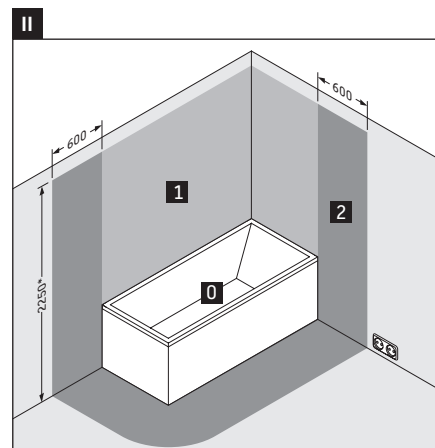
- > 공급 라인을 변압기에 연결하십시오.



회로도



DIN VDE 0100-701에 따른 보호 영역



* 또는 가장 높게 설치된 샤워 헤드/물 배출구의 높이, 경우에 따라 더 높게 설치된 것.



重要注意事項

この取付説明書はDuravit社製品の構成品であり、設置する前によくお読みいただく必要があります。

対象者および資格

トイレ機器の取り付けは必ず熟練の配管工が行ってください。電気設備は必ず専門知識のある電気設備業者が行わなければなりません。

用語と記号の説明



危険

避けないと死亡事故や長期的な損傷につながる恐れのある危険な状況を示します。



この章の設置に関する注意事項を参照



電気設備の章を参照



その他の説明書へのリンク



冷水



水周りの取付け



密閉性の点検の要求

> 処置が必要です

安全に関する注意

感電の危険性

帯電部に触れると感電するおそれがあります。

> 電気接続は、国内、欧州、および国際的なガイドラインや規格に準拠する形で行います。

製品損傷及び/または物損

国別の規則や規格に違反すると製品損傷や物損につながります。

> 地域の公益事業の設置規定および国固有の基準を厳守してください。

取り付け前に

- > 壁の荷重耐性を確認してください。
- > 仮設置データシートをご確認ください。これらのデータシートは、インターネットで www.pro.duravit.com からダウンロードすることができます。

取り付け時の注意

10 + 16 排水口の位置を確認

- トイレ機器の高さが基準マーカに設定されている場合、排水口の高さは240mmとなります。トイレ機器の高さはそれぞれ調節できます。
- > トイレ機器の高さはトイレ図面に従って排水口の位置に基づいて設定します。

29 トイレ機器の送風設備への接続

- > トイレ機器を規定通り送風設備に接続してください。

37 SensoWash®シャワートイレ（オプション）

Duravitではシャワートイレの安全な接続を確認するため、仮設置するようにお勧めしています。

38 SensoWash®シャワートイレ用給水部の取り付け（オプション）

給水は固定した給水設備を使用されることをおすすめします。もしくは、設置後に洗浄用水槽の給水設備用空パイプを使用しても行えます。

固定式給水設備:

- > 予備設置セット #005072 0000を取り付けます。洗浄用水槽による給水接続:
- > 接続セット#100691 0000を取り付けます。

44 壁の荷重耐性に注意してください。

- > 仮設置データシートをご確認ください。



電気設備

- ⊖ 電源
- ⊖ 最高出力
- ⊖ ヒューズ
- ⊖ RCD

100-240V, 50-60 Hz

10 W

$I_N = 16 A$

$I_{\Delta N} \leq 30 mA$



危険

感電による死亡の危険

- > 電気コンポーネントを設置する前に、電源接続を解除しておきます。
- > すべてのコンポーネントが帯電していないことを確認します。
- > 誤って電源がオンにならないようにしてください。

39 SensoWash®シャワートイレ用電源の取り付け (オプション)

- > 電源ケーブルをSensoWash®の諸元に従って取り付けます。
- > シャワートイレを取り付けてから電源を接続してください。

40 予備設置/プランニング

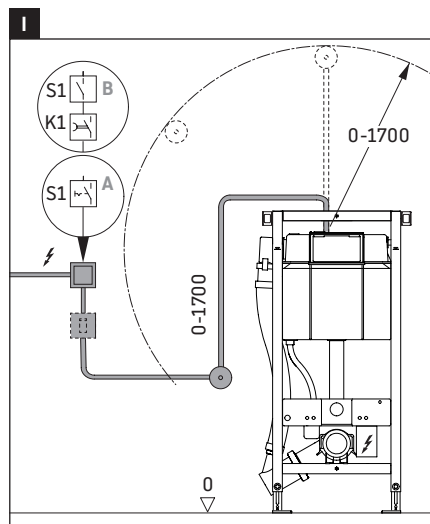
- > 基材取り付け用カプラーの設置 (●):
 - 1700 mm以内(図I)
 - 保護区域0~2以外(図II)
- > 電源用固定ケーブルを敷設します:
 - スイッチ(バージョンA)かボタン/スイッチ(バージョンB)付きアフターランリレーを中間に設置する
 - セパレートヒューズおよび漏電遮断器(RCD)を上流に取り付けます
 - 保護区域(0~2)(図II)の外側で全極遮断式メインスイッチを取り付けておきます

45 - 49 基材取り付けセットの設置

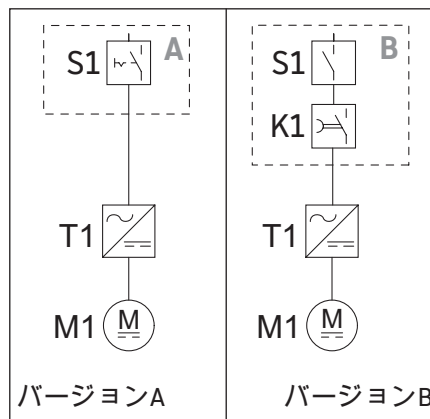
- > 基材取り付け用カプラーを予定した点に位置決めします。

59 - 62 トイレ機器の接続

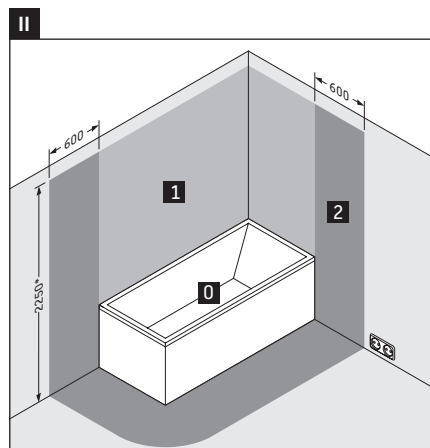
- > フィードケーブルをトランスに接続します。



回路図



DIN VDE 0100-701 に従った安全領域



* または、固定された最も高いシャワーヘッド / 排水口の高さ (より高いものに応じて)



التركيبات الكهربائية

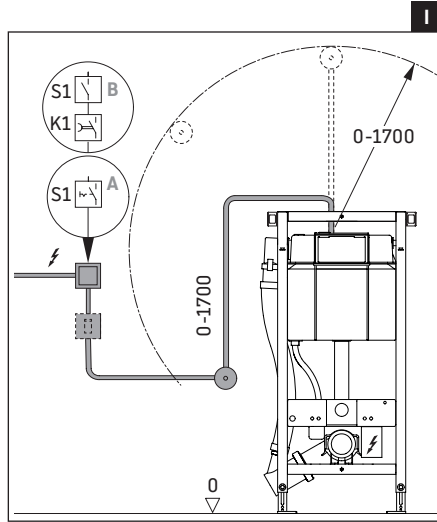
100-240V, 50-60Hz

10 وات

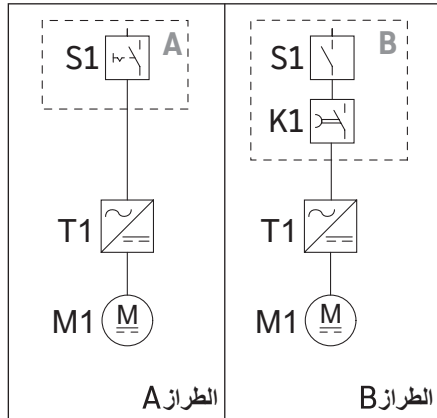
$I_N = 16$ أمبير

$I_{\Delta N} \geq 30$ مللي أمبير

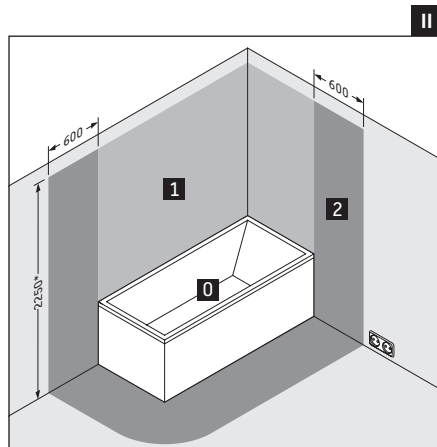
الإمداد بالتيار الكهربائي
الحد الأقصى للطاقة الاسمية
التأمين
تجهيزة RCD



مخططات الدوائر الكهربائية



مناطق الحماية وفقا للمواصفة DIN VDE 0100-701



* أو ارتفاع أعلى رأس دش مثبتة/ أو مخرج المياه؛ أيهما أعلى

خطر ⚠

- < خطر الموت بسبب صعقة كهربائية
- < افصل التيار الكهربائي عن العناصر الكهربائية قبل التركيب.
- < تحقق من أن جميع العناصر خالية من الجهد الكهربائي.
- < تأكد من عدم إمكانية تشغيل الإمداد الكهربائي عن غير قصد.

39 قم بتركيب إمدادات التيار الكهربائي لـ

SensoWash® شطاف المراحيض (اختياري)

- < قم بتثبيت كابل الإمداد بالتيار الكهربائي وفقا للمواصفات الفنية لـ SensoWash®.
- < قم بتوصيل مصدر الإمداد بالجهد الكهربائي فقط عندما يتم تركيب شطاف المراحيض.

40 التركيب الأولي/التخطيط

- < قم بتحديد وضع لمقبس الهيكل الخارجي:
- في نطاق 1700 مم (الرسم البياني I)
- خارج مناطق الحماية 0-2 (الرسم البياني II)
- < ضع كابل الإمداد بالتيار الكهربائي في هذا الاتجاه:
- توسيط المفتاح الكهربائي (طراز A) أو مُرَحَّل إيقاف التسجيل مع الزر/المفتاح (طراز B)
- قم بتركيب وحدة تأمين منفصلة وتجهيزة حماية من تسرب التيار (RCD)
- قم بتركيب مفتاح رئيسي فاصل لجميع الأقطاب خارج مناطق الحماية 0-2 (الرسم البياني II)

45 - 49 قم بتثبيت مجموعة الهيكل الخارجي

- < قم بوضع مقبس الهيكل الخارجي على النقطة المخصصة لذلك.

59 - 62 قم بتوصيل الأدوات الصحية

- < قم بتوصيل كابل المحول الكهربائي.

قبل البدء في التركيب

- < فحص قدرة الجدار على التحمل
- < يجب مراعاة ورقة إرشادات التركيب الأولى. ويمكن تنزيل هذه البيانات من على موقع الإنترنت التالي: www.pro.duravit.com.

إرشادات حول التركيب

10 + 16 احرص على مراعاة مكان بالوعة الصرف

- إذا تم ضبط ارتفاع المراض على الارتفاع المرجعي المناسب (Meterriss)، سيكون ارتفاع بالوعة الصرف عند 240 ملم.
- ارتفاع المراض يمكن تعديله بشكل فردي:
- < قم ضبط ارتفاع المراض وفقاً لبالوعة الصرف، وفقاً للرسم الفني للمراض.

29 قم بتوصيل المراض بفتحات التهوية

- < قم بتوصيل المراض وفقاً لمواصفات أنظمة التهوية.

37 SensoWash® شطاف المراض (اختياري)

- وتوصي Duravit بإجراء التركيب الأولي قبل تركيب شطاف المراض فيما بعد.

38 قم بتركيب إمدادات المياه لـ

SensoWash® شطاف المراض (اختياري)

- ويمكن توفير إمدادات المياه عن طريق توصيلات مياه ثابتة أو في وقت لاحق عن طريق أنابيب فارغة لتوصيل المياه إلى خزان المراض توصيلات المياه الثابتة:
- < قم بتركيب مجموعة التركيب الأولي #005072 0000 وصلبة المياه عبر خزان المراض:
- < قم بتركيب مجموعة التوصيل #100691 0000

44 فحص قدرة الجدار على التحمل

- < يجب مراعاة ورقة إرشادات التركيب الأولى.

يُعد دليل التركيب جزءاً لا يتجزأ من منتج Duravit، ويجب قراءته بعناية قبل البدء في التركيب.

المجموعة المستهدفة والتأهيل

يحظر على غير متخصصي تركيب الأدوات الصحية المدربين تركيب المراض. يجب ألا يقوم بتنفيذ التوصيلات الكهربائية إلا فني كهرباء مدرب على ذلك.

شرح رسائل التحذير والرموز

يصف موقف خطر سوف يؤدي إلى الوفاة أو يتسبب في حدوث أضرار دائمة في حالة عدم تجنبه.

⚠️ خطر

يشير إلى تنبيه حول التركيب في هذا الفصل

إشارة إلى فصل التركيبات الكهربائية

يشير إلى دليل تركيب آخر

الماء البارد

توصيلات الماء

طلب فحص للتأكد من الإحكام

إجراء ضروري

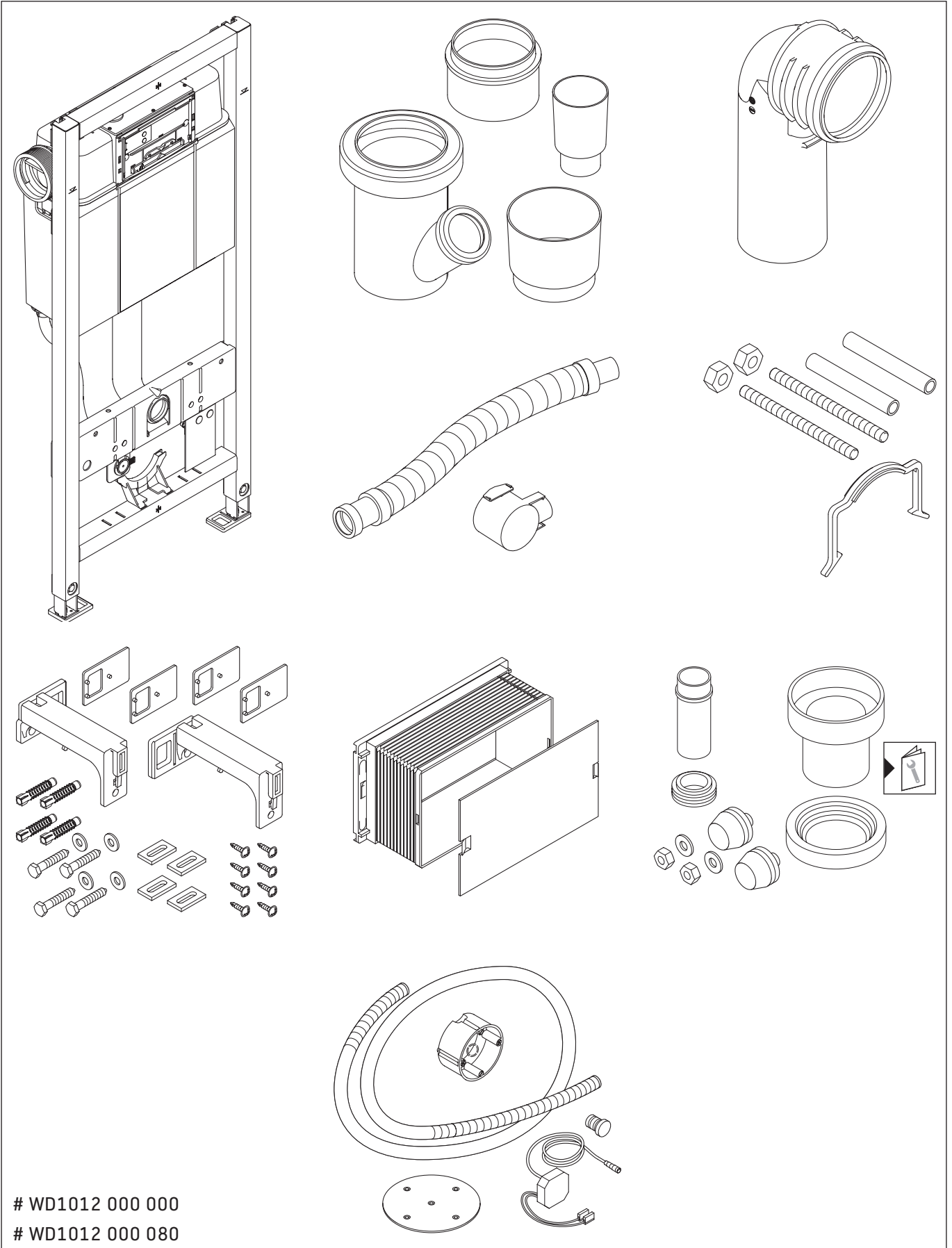
إرشادات السلامة

خطر الموت بسبب صدمة كهربائية

ملامسة التيار الكهربائي تؤدي إلى حدوث صدمة كهربائية.
< قم بتنفيذ التركيبات الكهربائية وفقاً للتوجيهات والمعايير الوطنية والأوروبية والدولية.

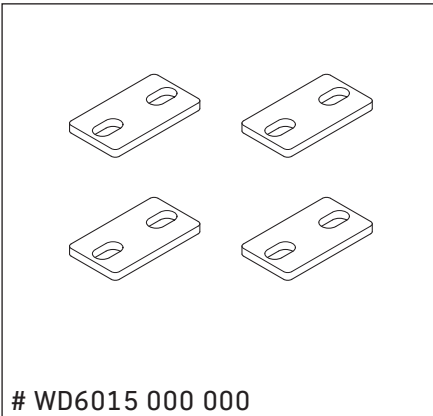
أضرار بالمنتج و/أو أضرار مادية

قد يؤدي انتهاك اللوائح والمعايير المحلية والخاصة بكل بلد إلى حدوث أضرار بالمنتج أو أضرار مادية أو كليهما.
< ينبغي الالتزام بشكل مطلق بلوائح التركيب الخاصة بمرفق المياه المحلي وكذلك المعايير المحلية.

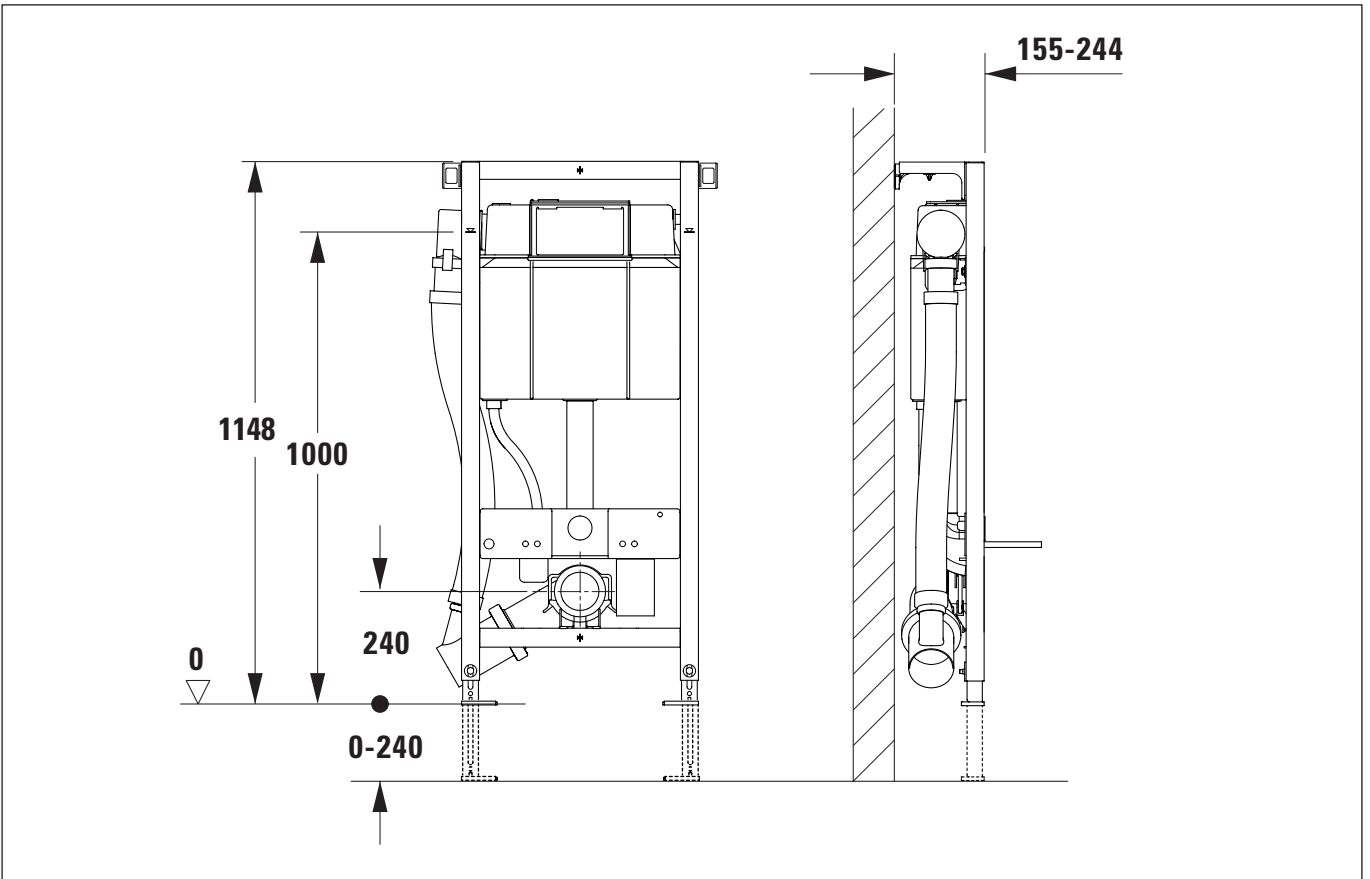


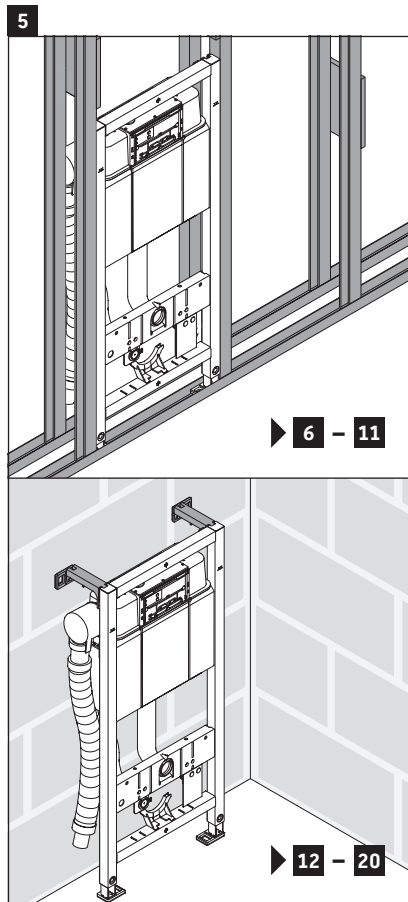
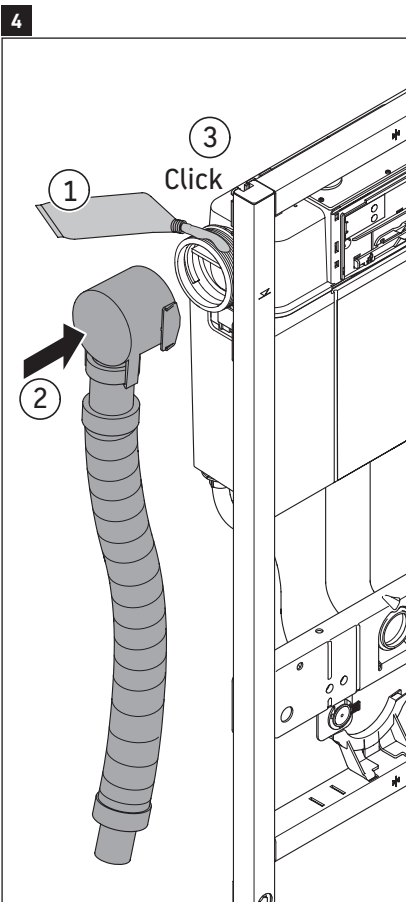
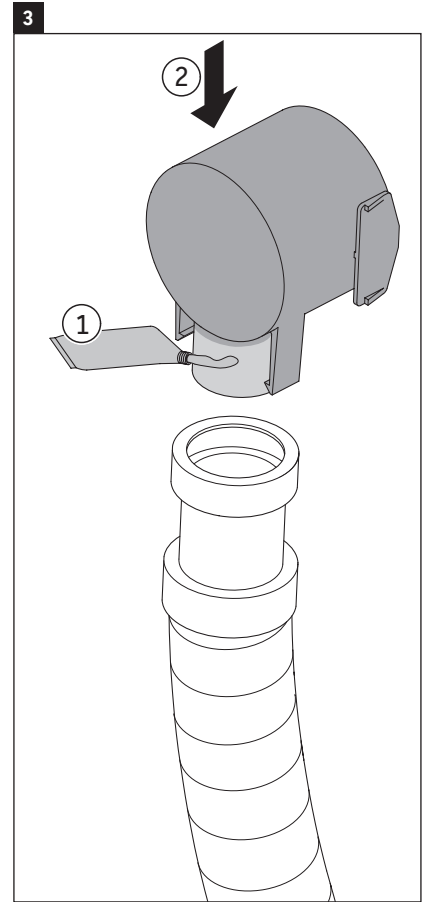
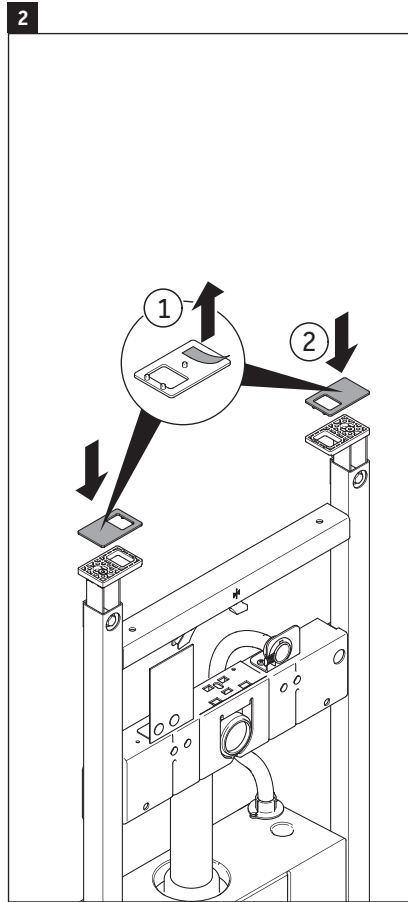
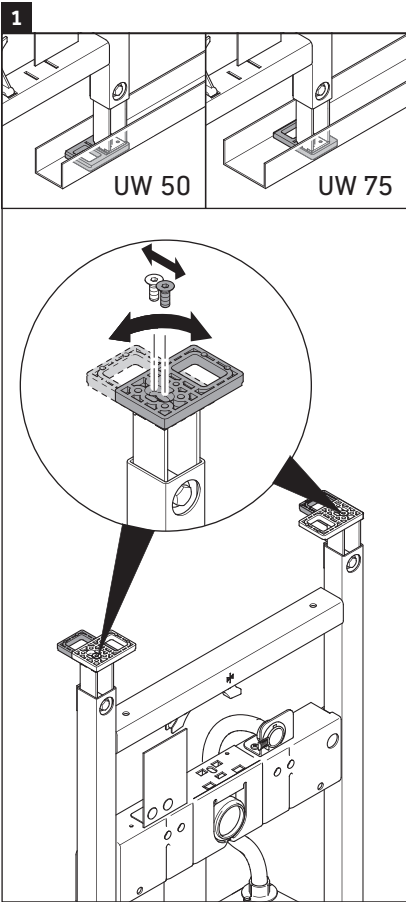
WD1012 000 000

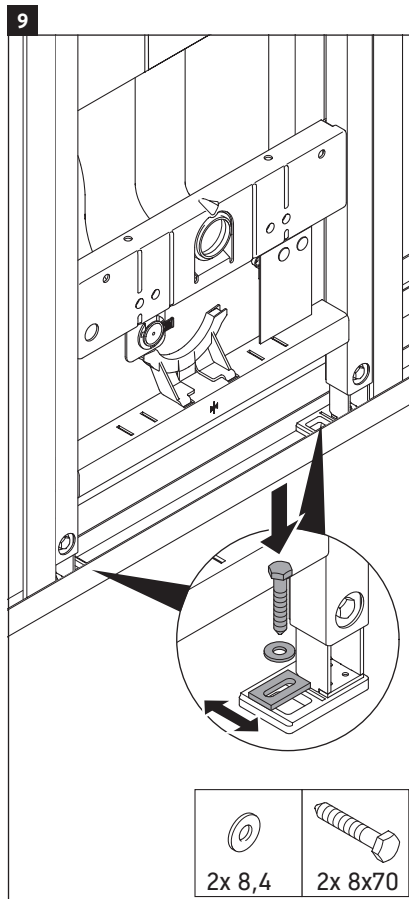
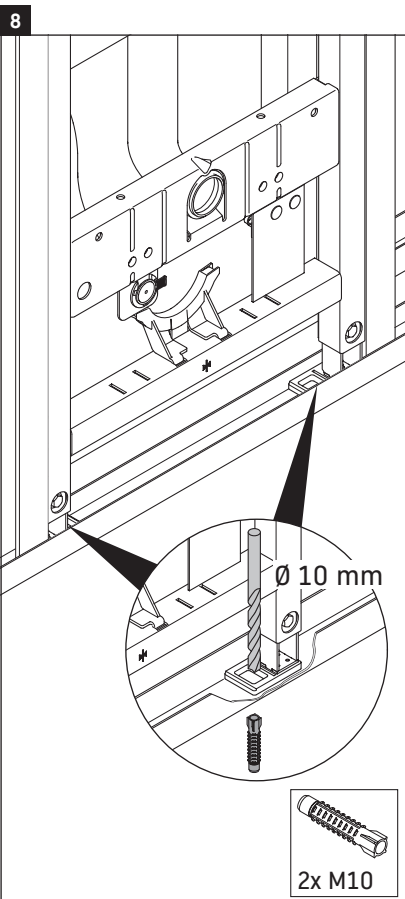
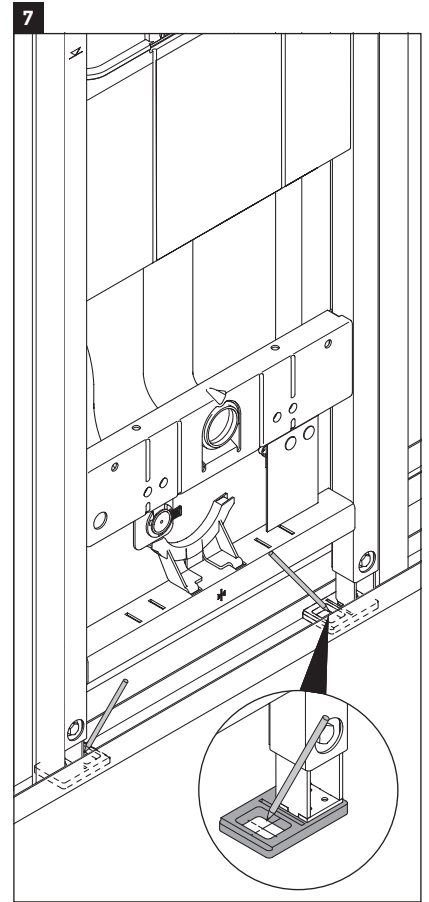
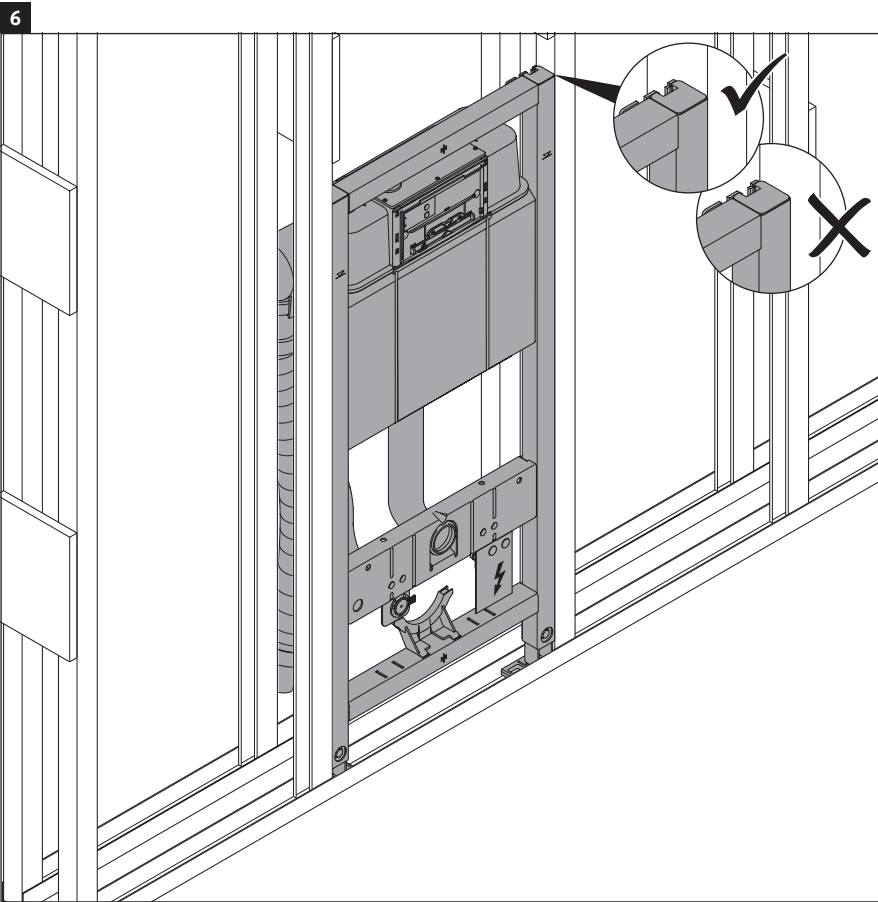
WD1012 000 080

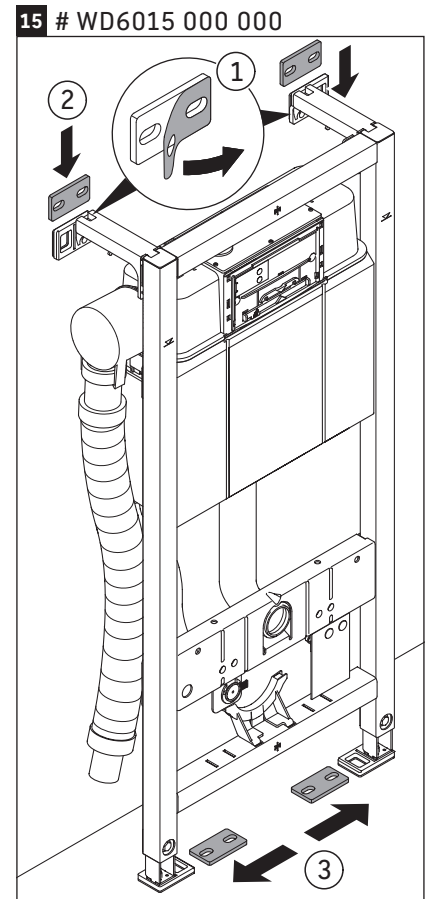
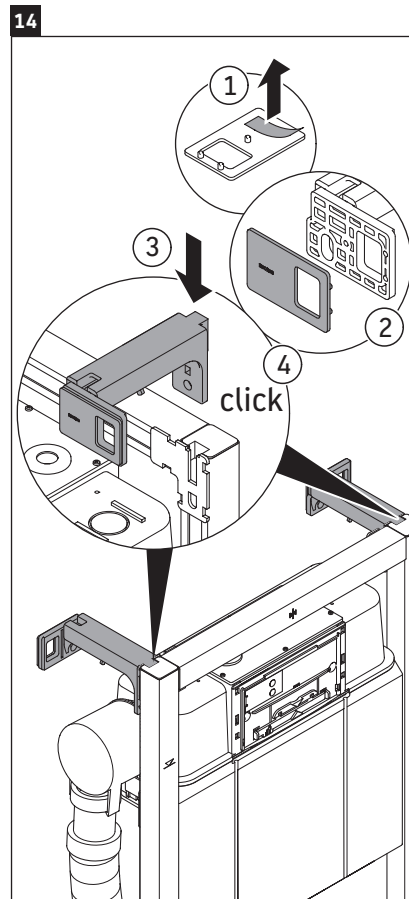
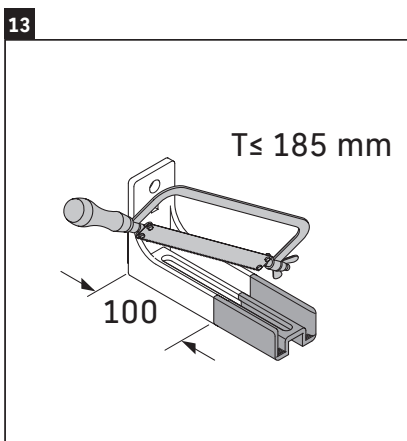
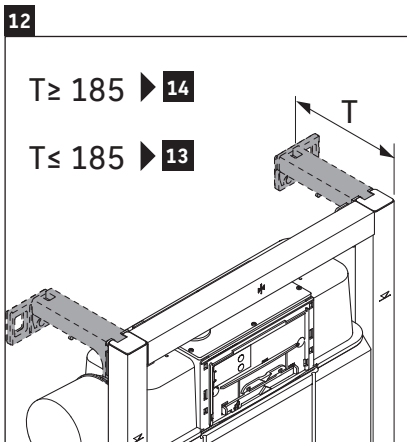
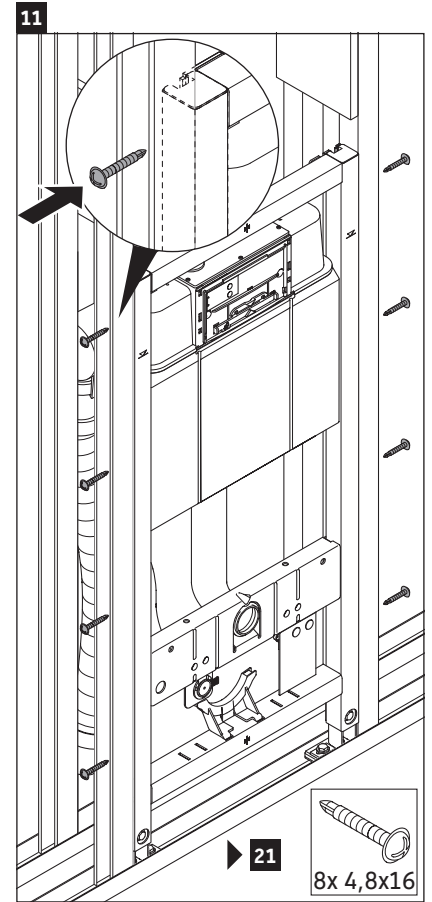
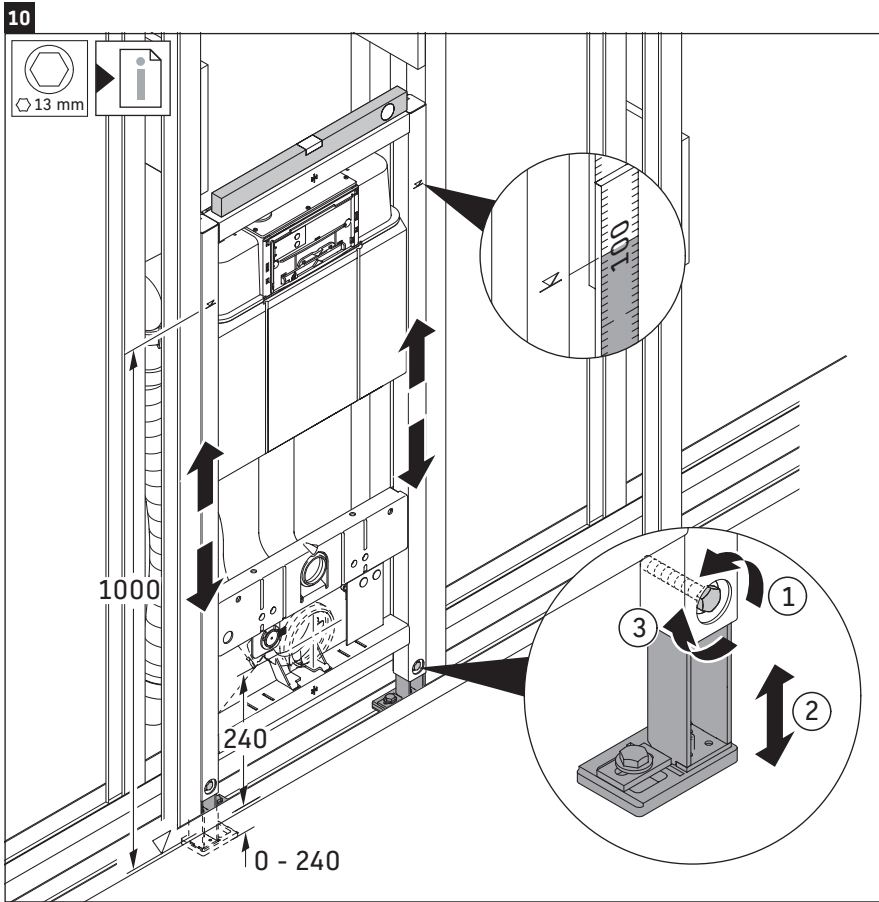


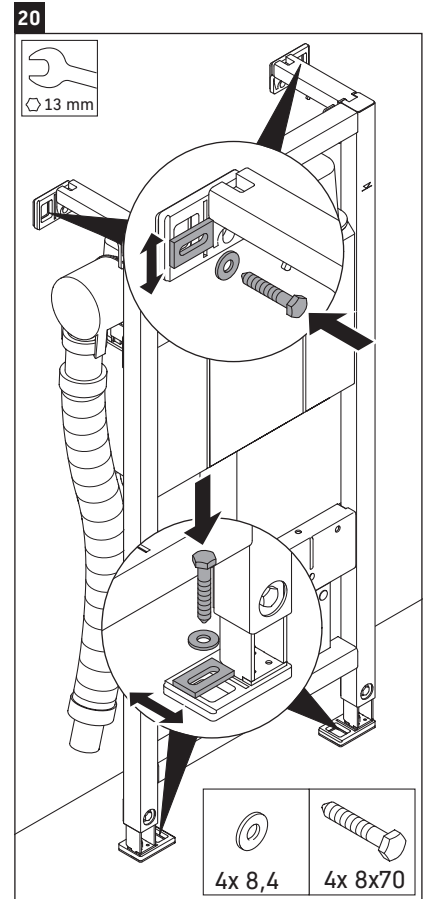
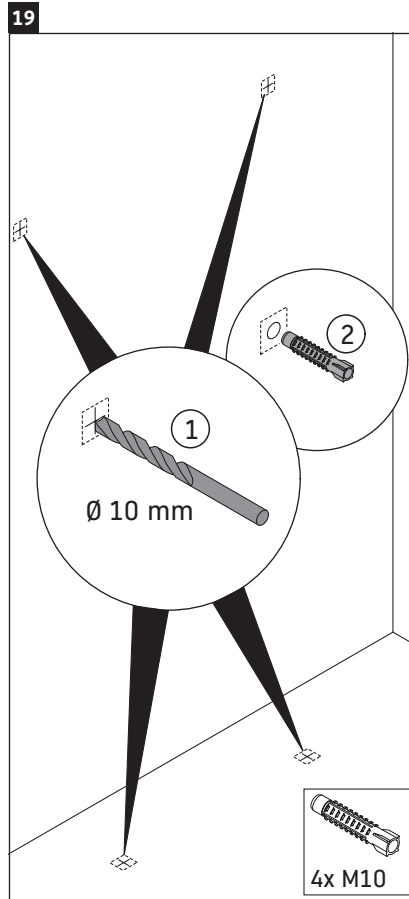
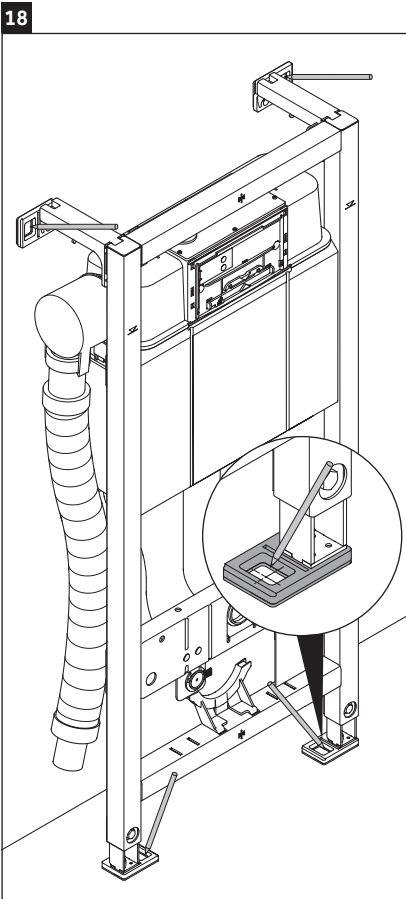
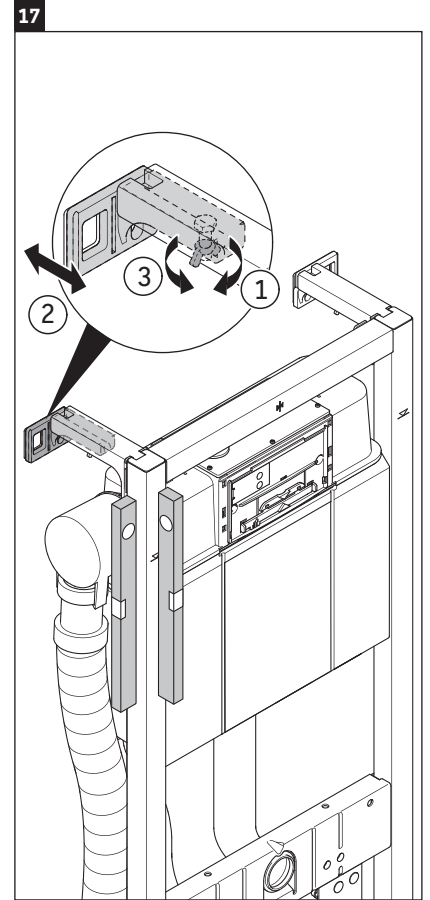
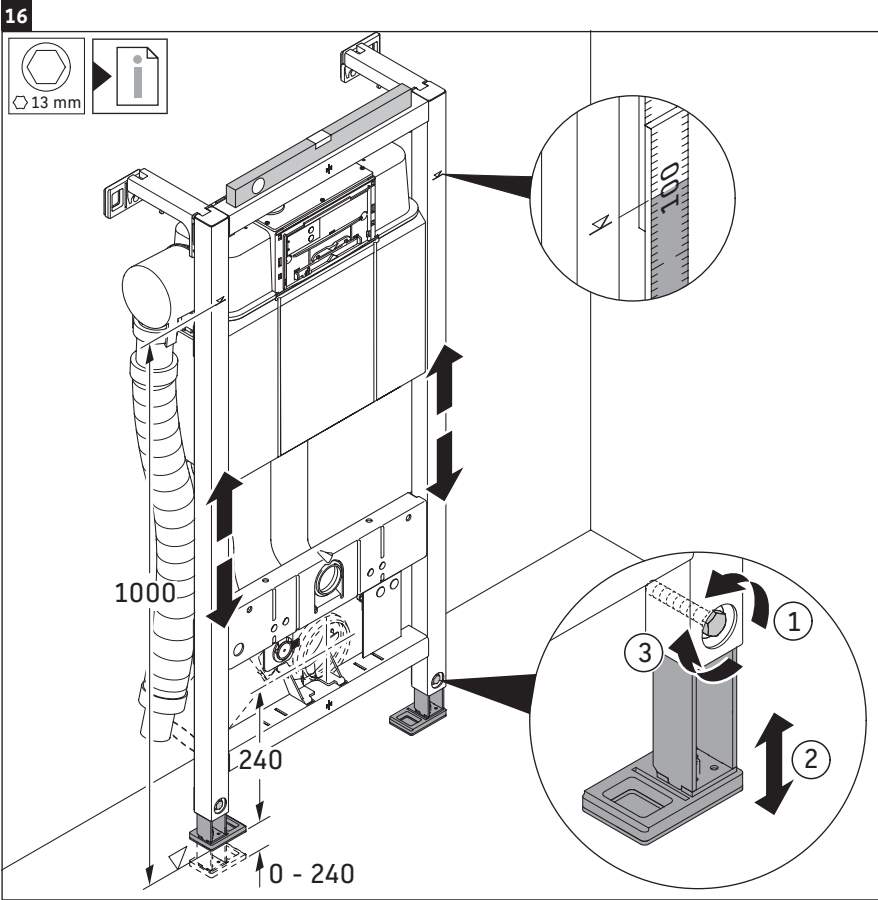
WD6015 000 000

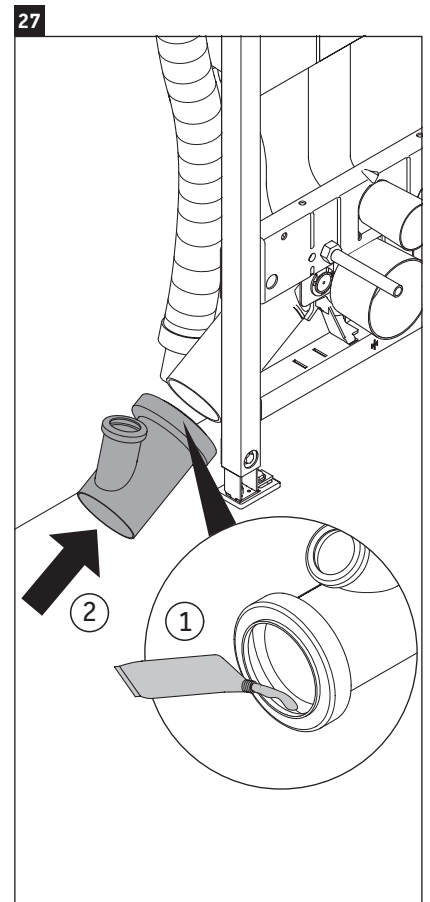
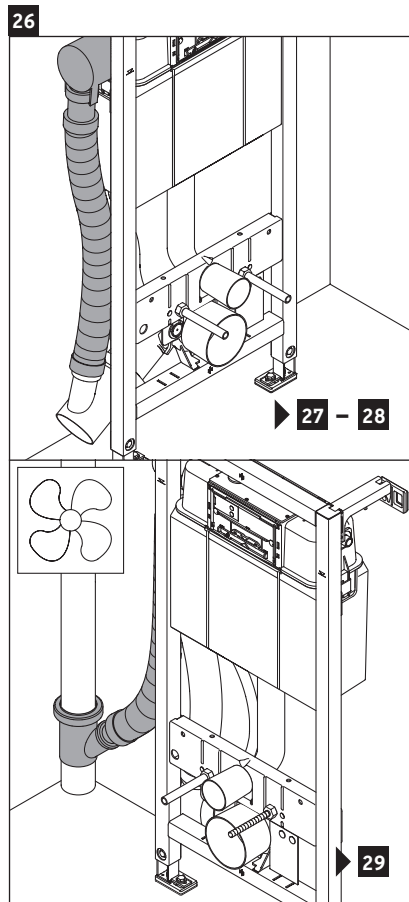
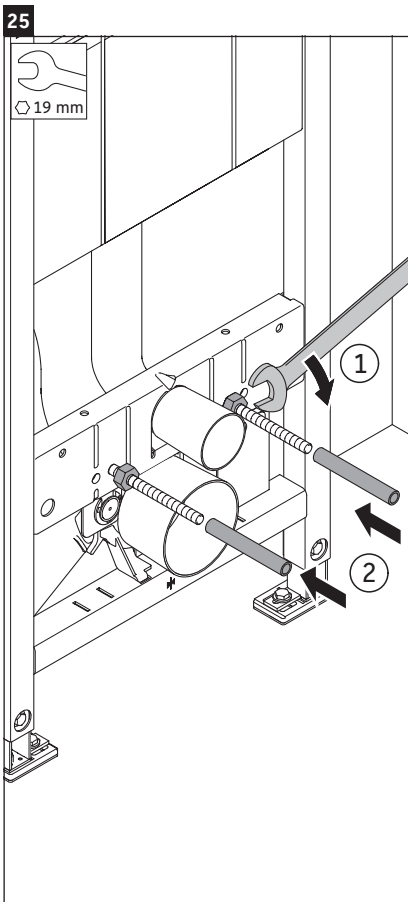
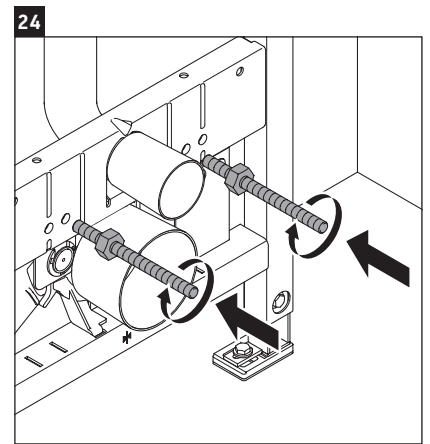
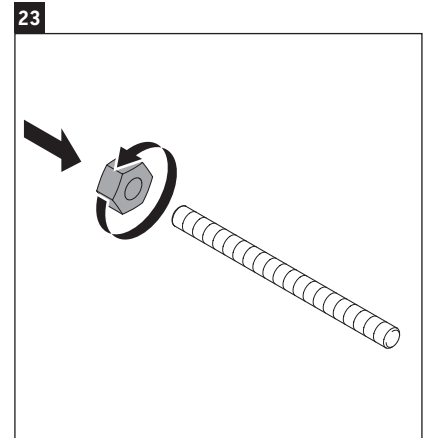
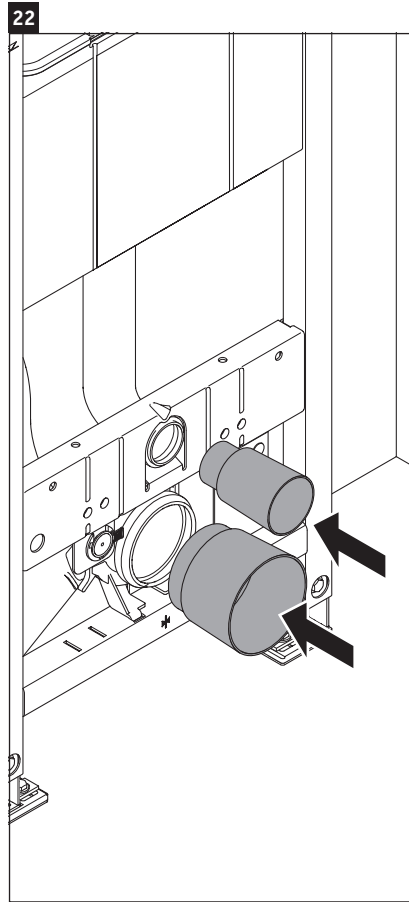
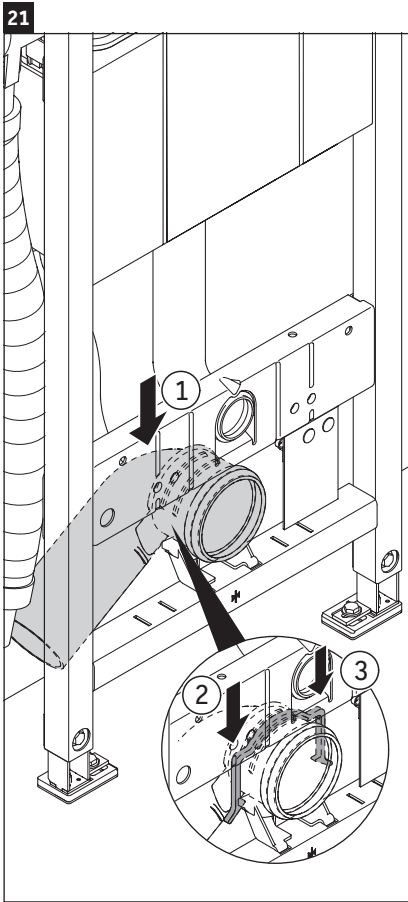


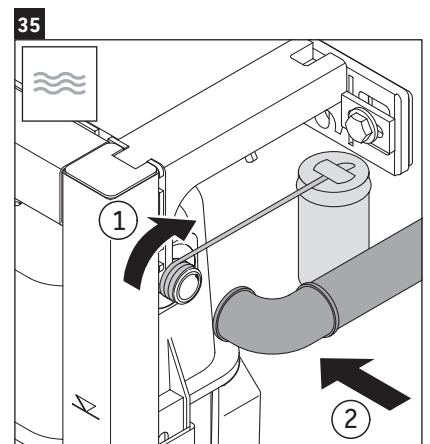
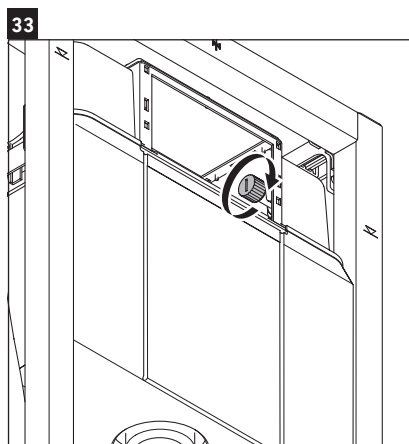
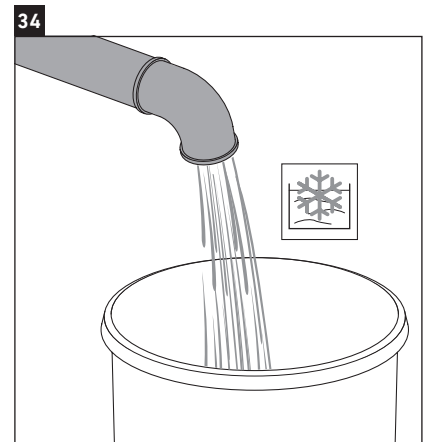
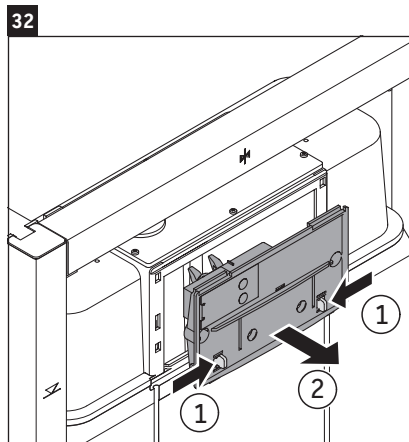
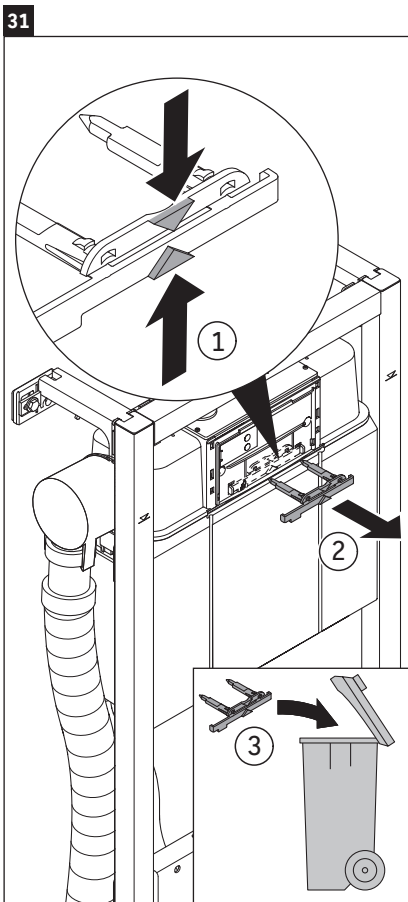
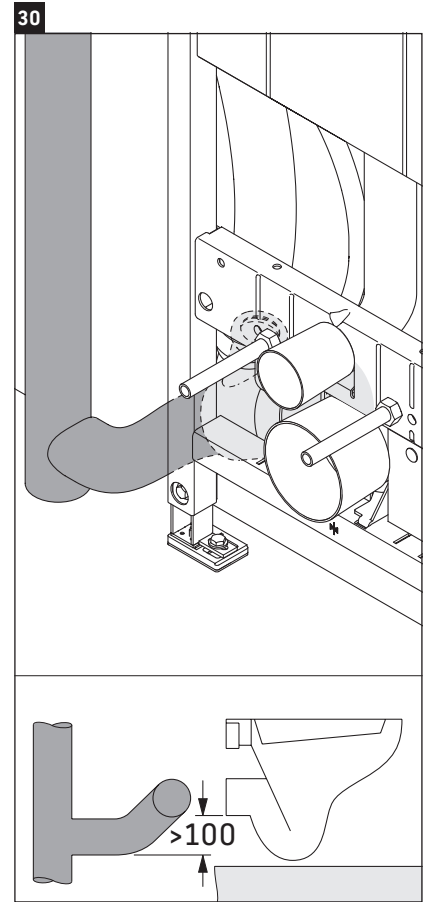
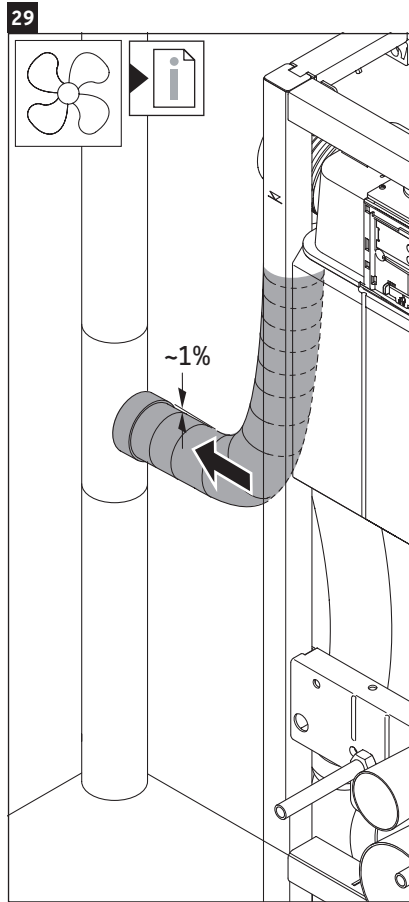
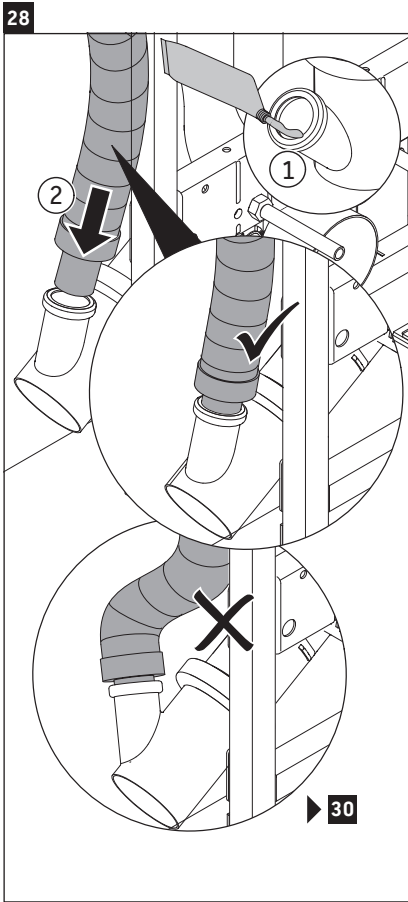


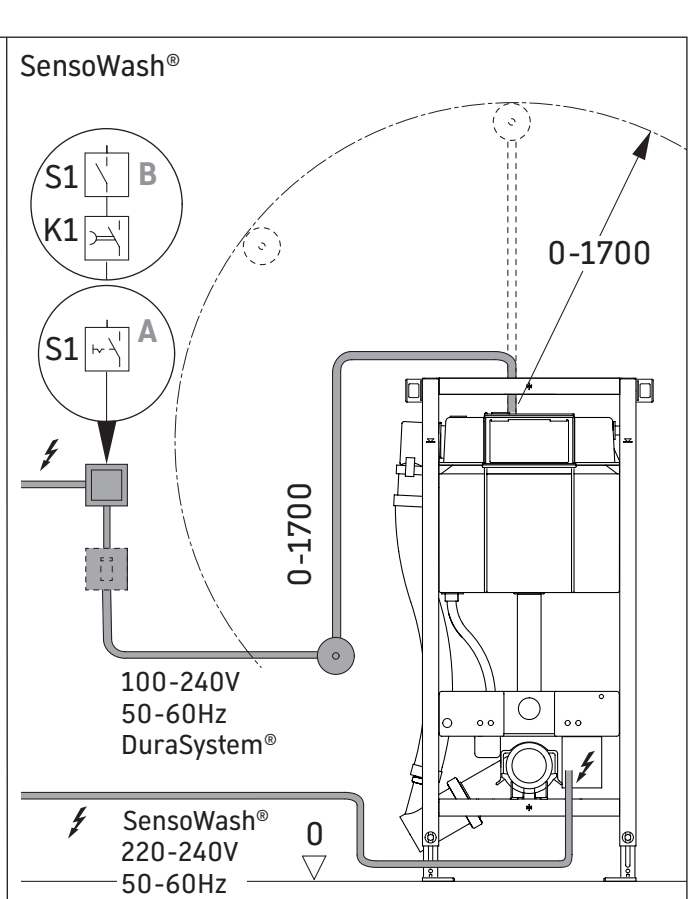
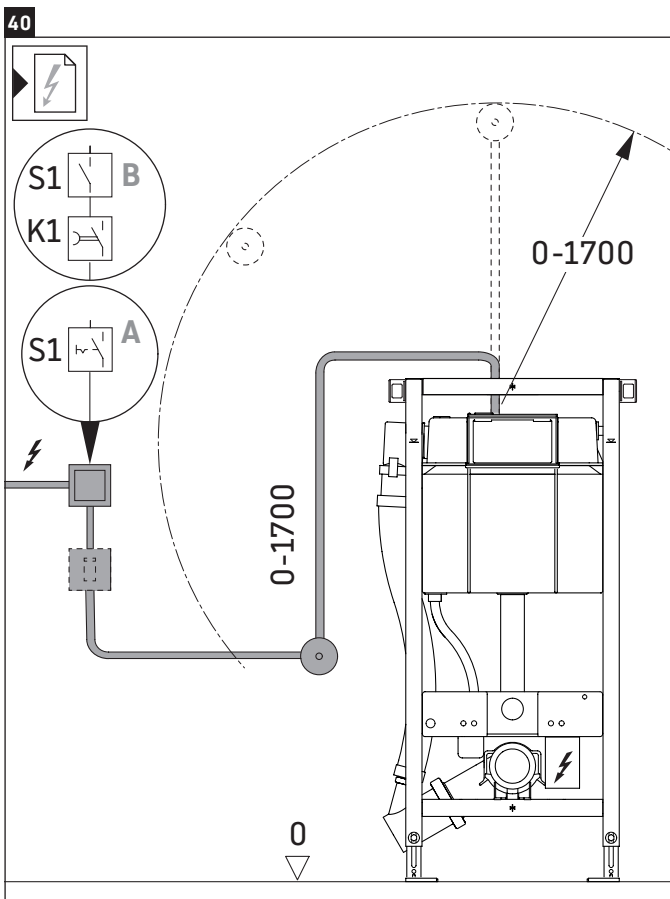
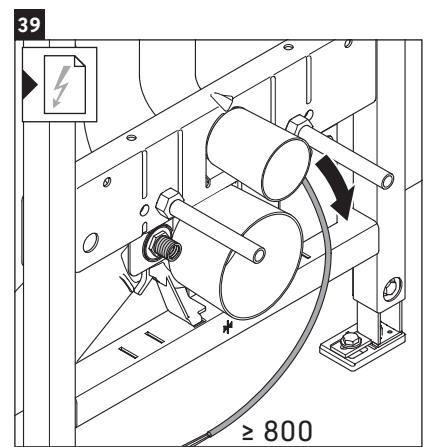
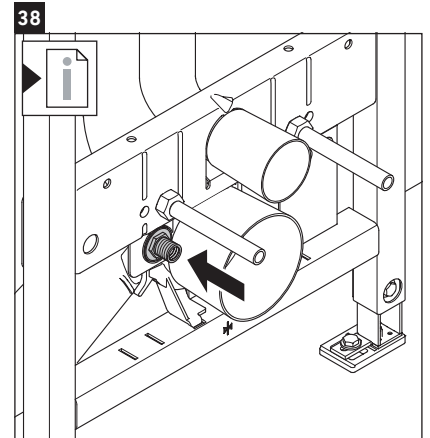
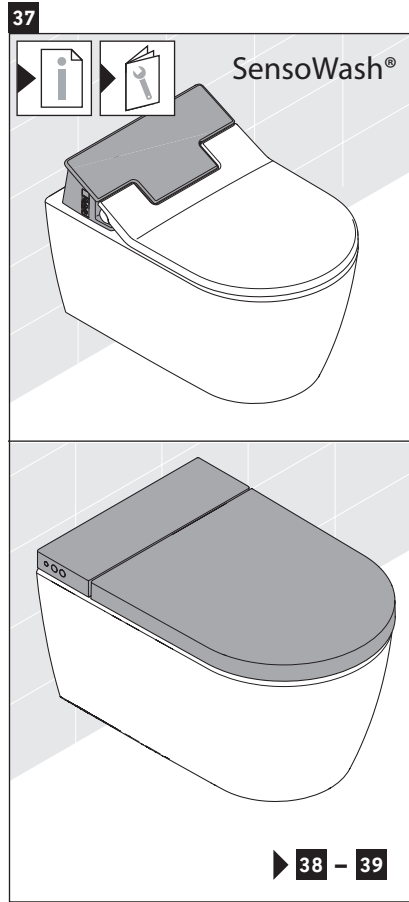
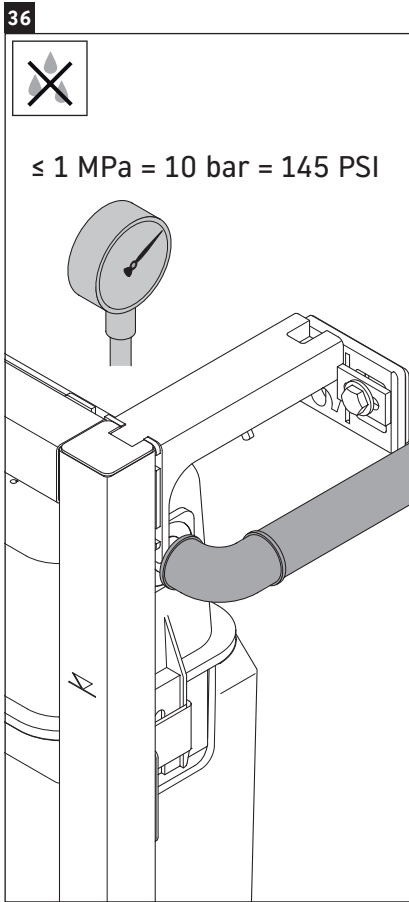


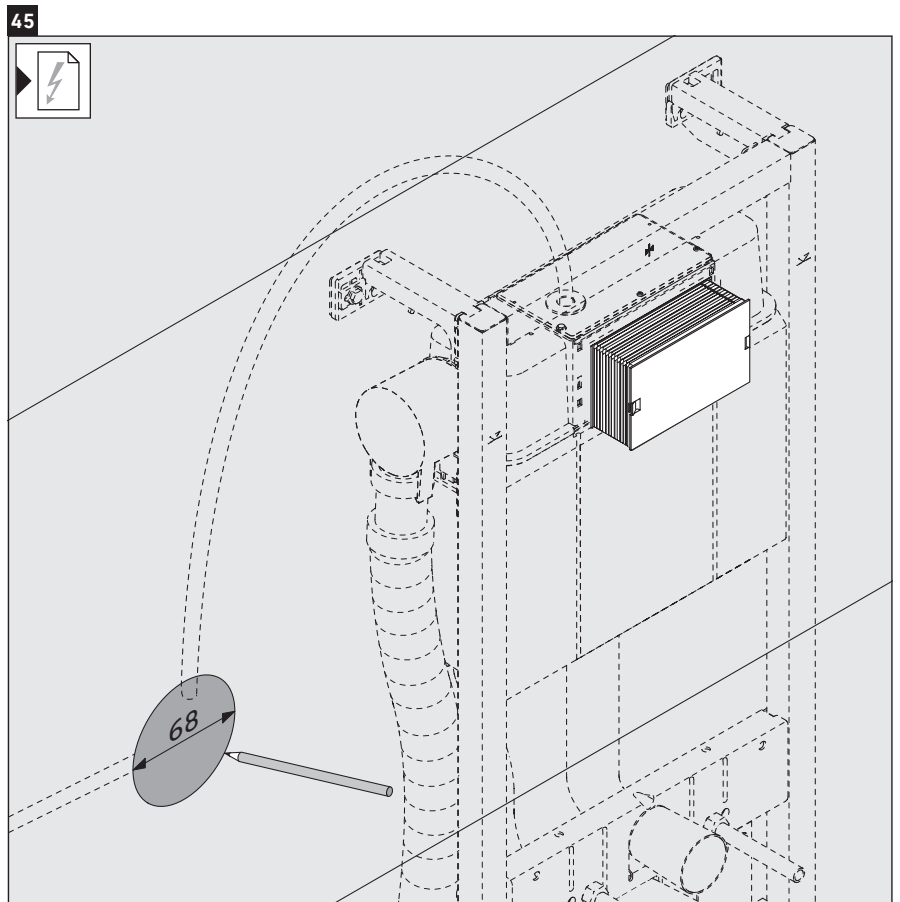
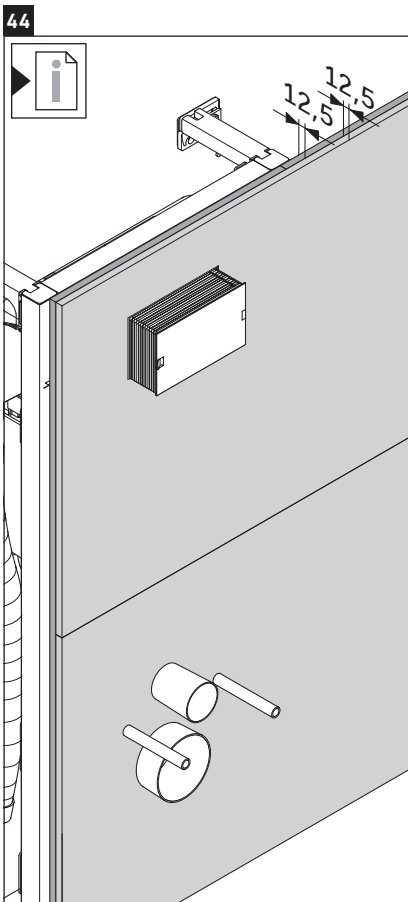
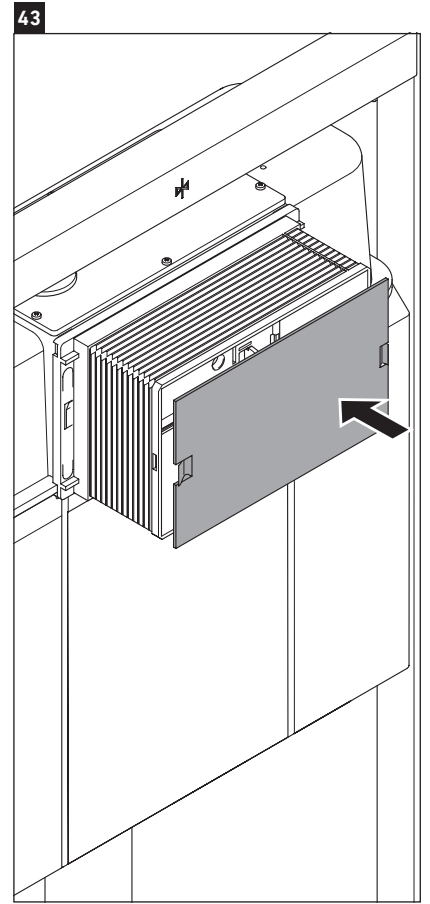
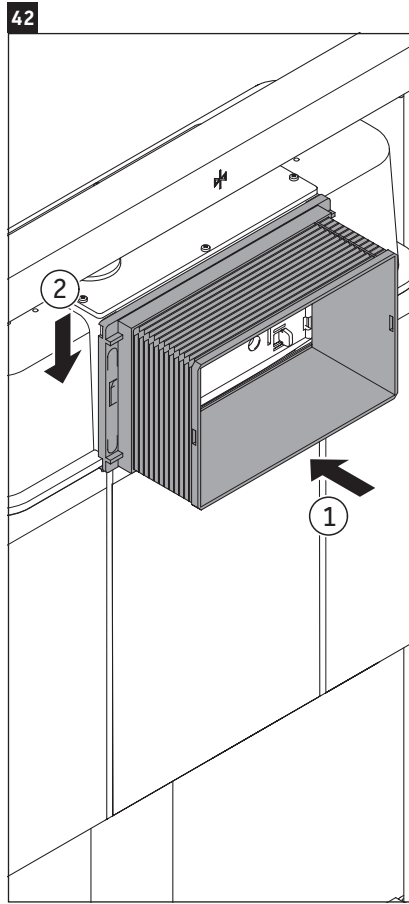
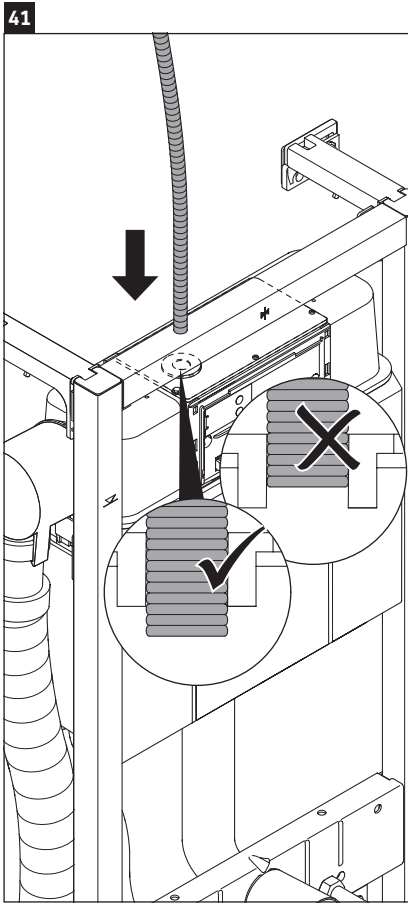


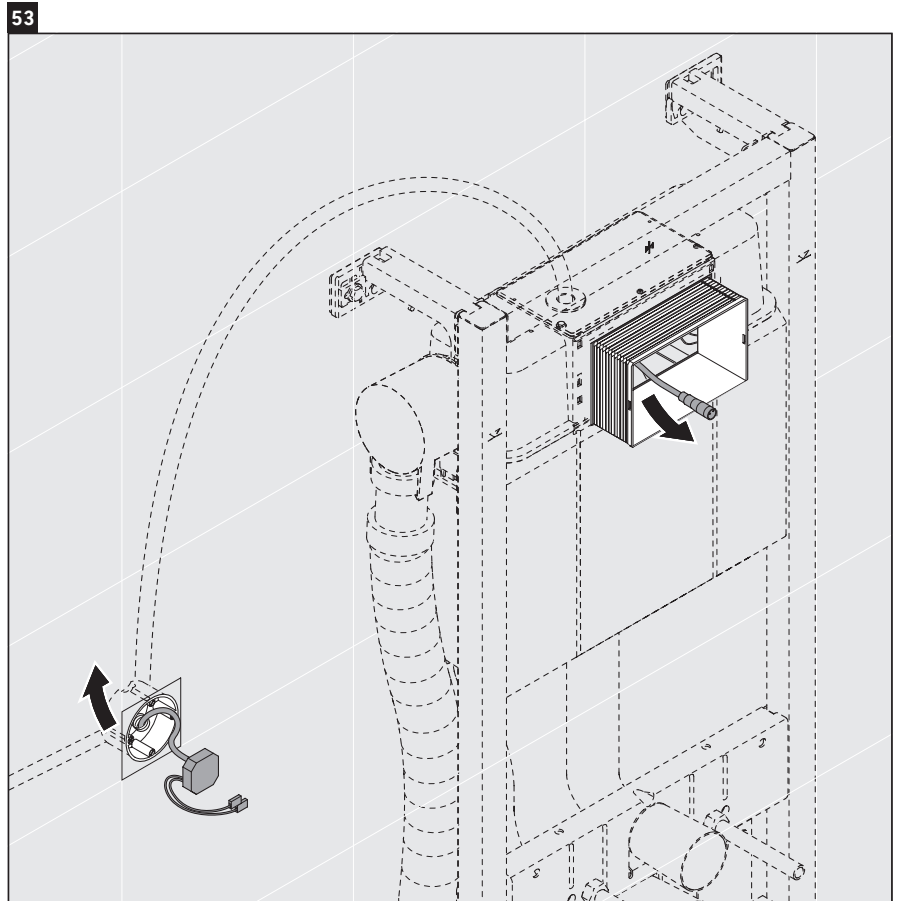
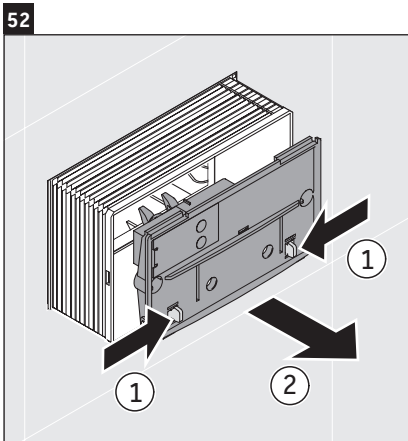
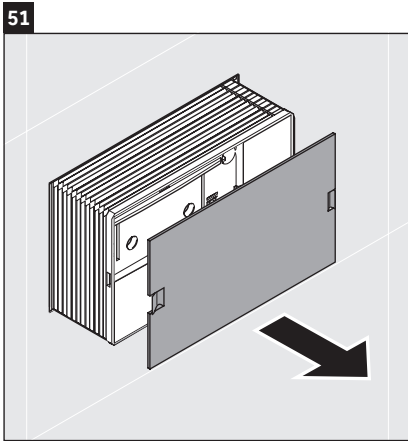
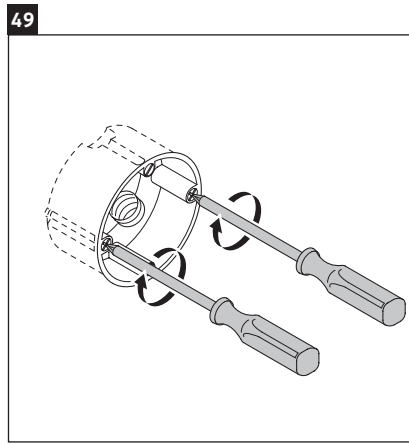
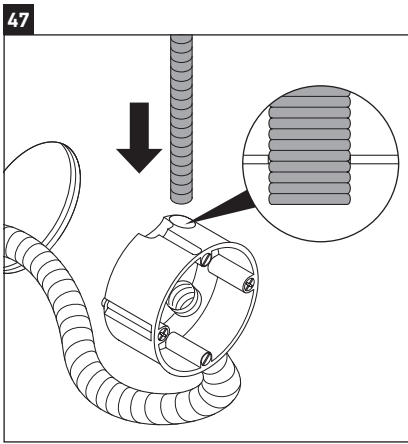
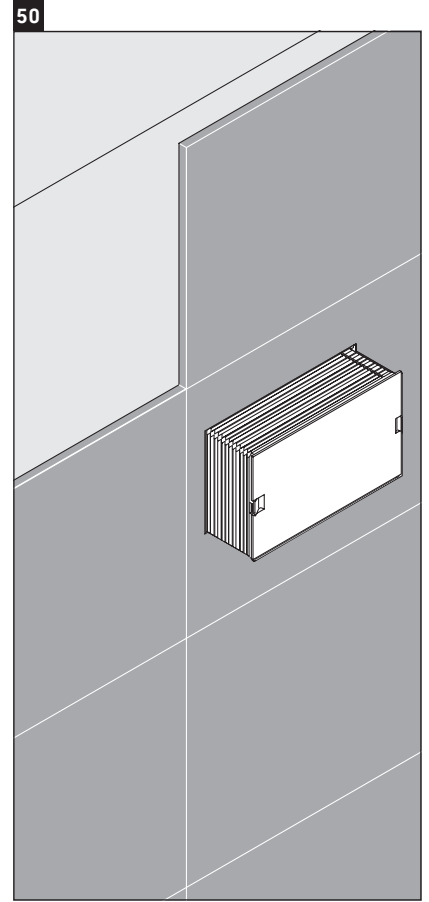
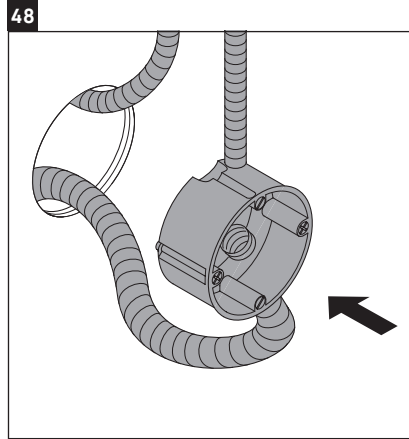
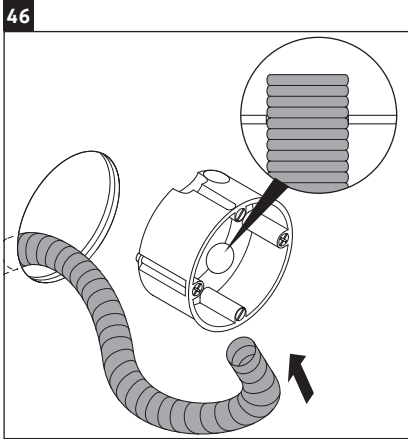


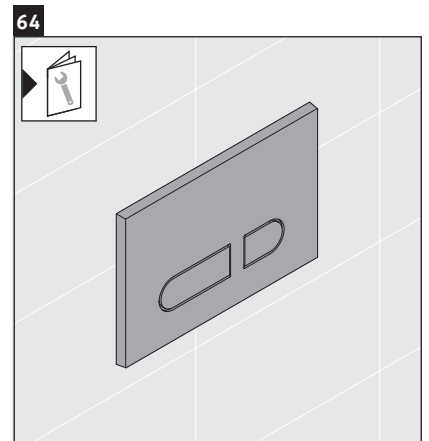
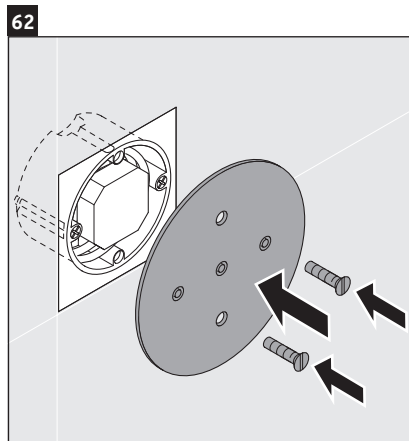
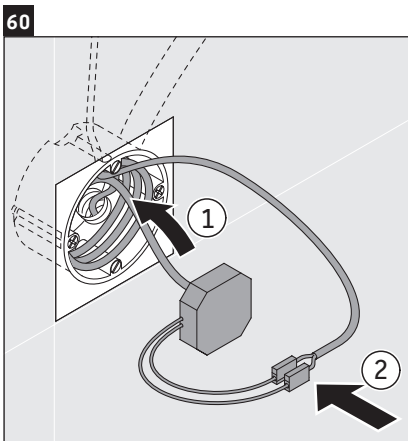
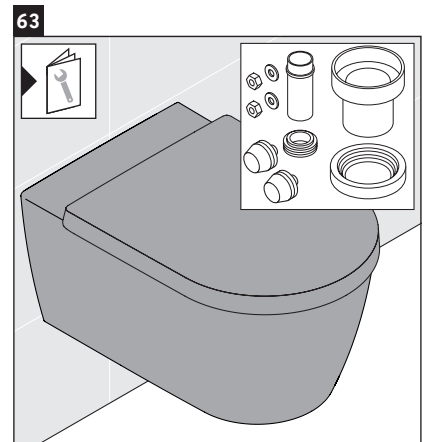
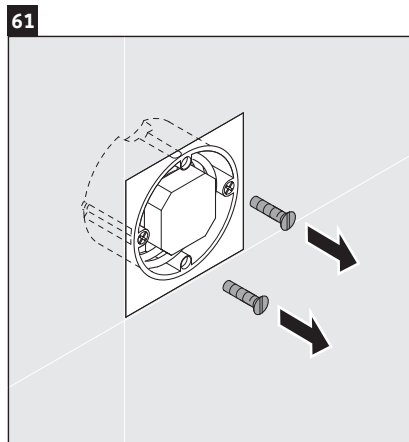
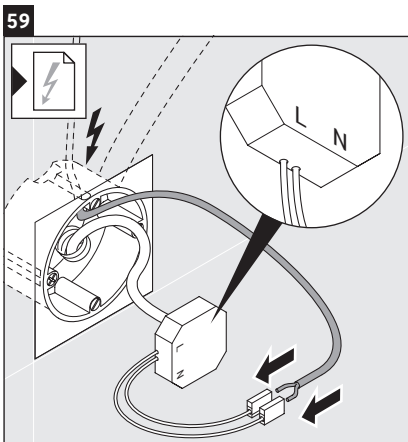
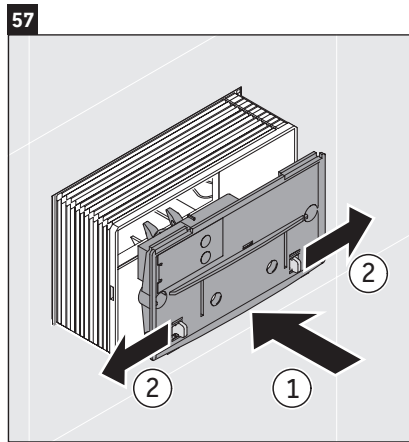
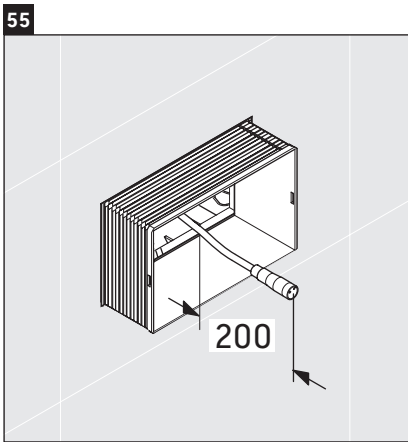
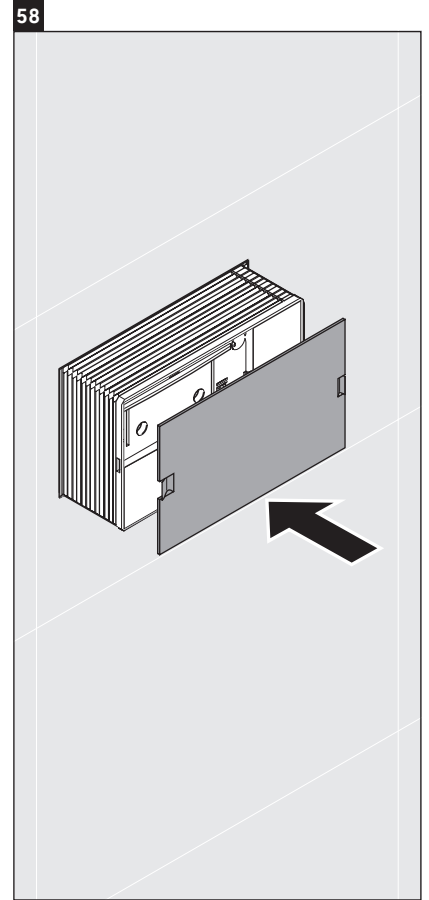
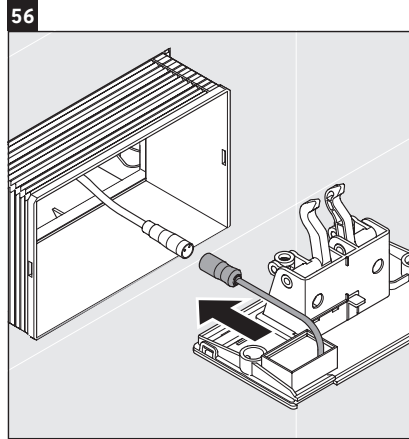
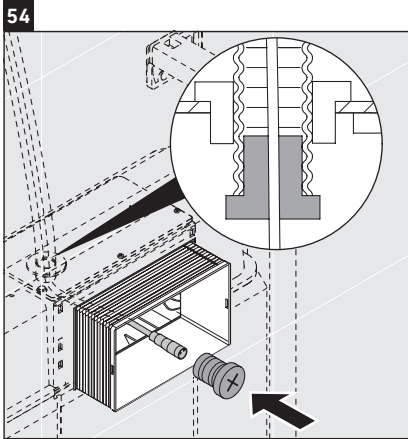


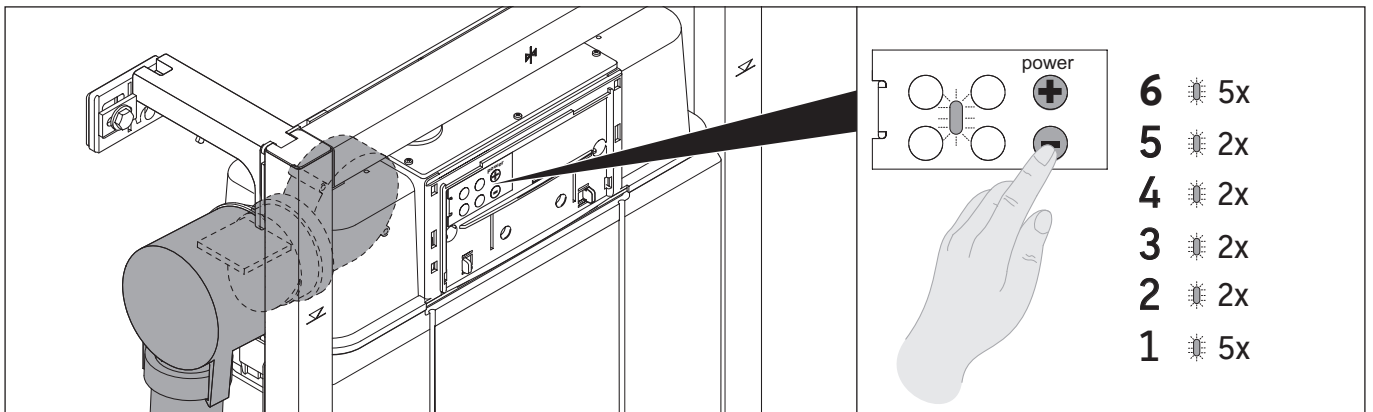
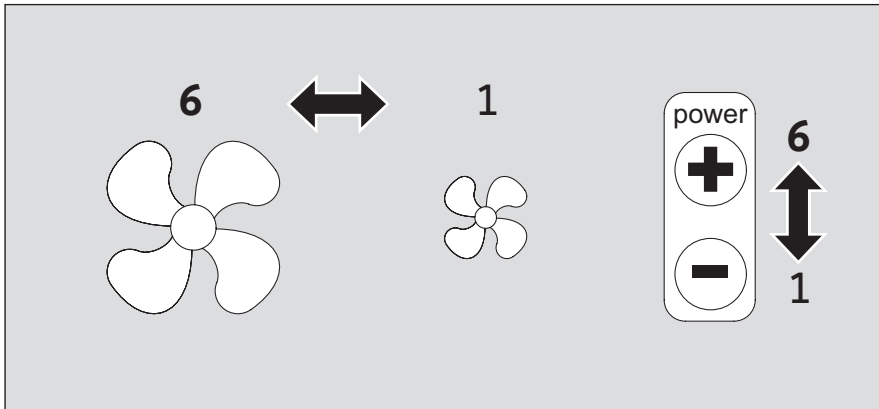












DURAVIT AG
P.O. Box 240
Werderstr. 36
78132 Hornberg
Germany
Phone +49 78 33 70 0
Fax +49 78 33 70 289
info@duravit.com
www.duravit.com

