

Wilo-Helix V(F) 2-4-6-10-16 Wilo-Helix FIRST V(F) 2-4-6-10-16



de Einbau- und Betriebsanleitung
en Installation and operating instructions
fr Notice de montage et de mise en service
nl Inbouw- en bedieningsvoorschriften
ru Инструкция по монтажу и эксплуатации
es Instrucciones de instalación y funcionamiento
it Istruzioni di montaggio, uso e manutenzione
pt Manual de Instalação e funcionamento
tr Montaj ve kullanma kılavuzu
el Οδηγίες εγκατάστασης και λειτουργίας
sv Monterings- och skötselanvisning
no Monterings- og driftsveiledning
fi Asennus- ja käyttöohje
da Monterings- og driftsvejledning

hu Beépítési és üzemeltetési utasítás
pl Instrukcja montażu i obsługi
cs Návod k montáži a obsluze
et Paigaldus- ja kasutusjuhend
lv Uzstādīšanas un ekspluatācijas instrukcija
lt Montavimo ir naudojimo instrukcija
sk Návod na montáž a obsluhu
sl Navodila za vgradnjo in obratovanje
hr Upute za ugradnju i uporabu
sr Uputstvo za ugradnju i upotrebu
ro Instrucțiuni de montaj și exploatare
bg Инструкция за монтаж и експлоатация
uk Інструкція з монтажу та експлуатації

Fig. 1

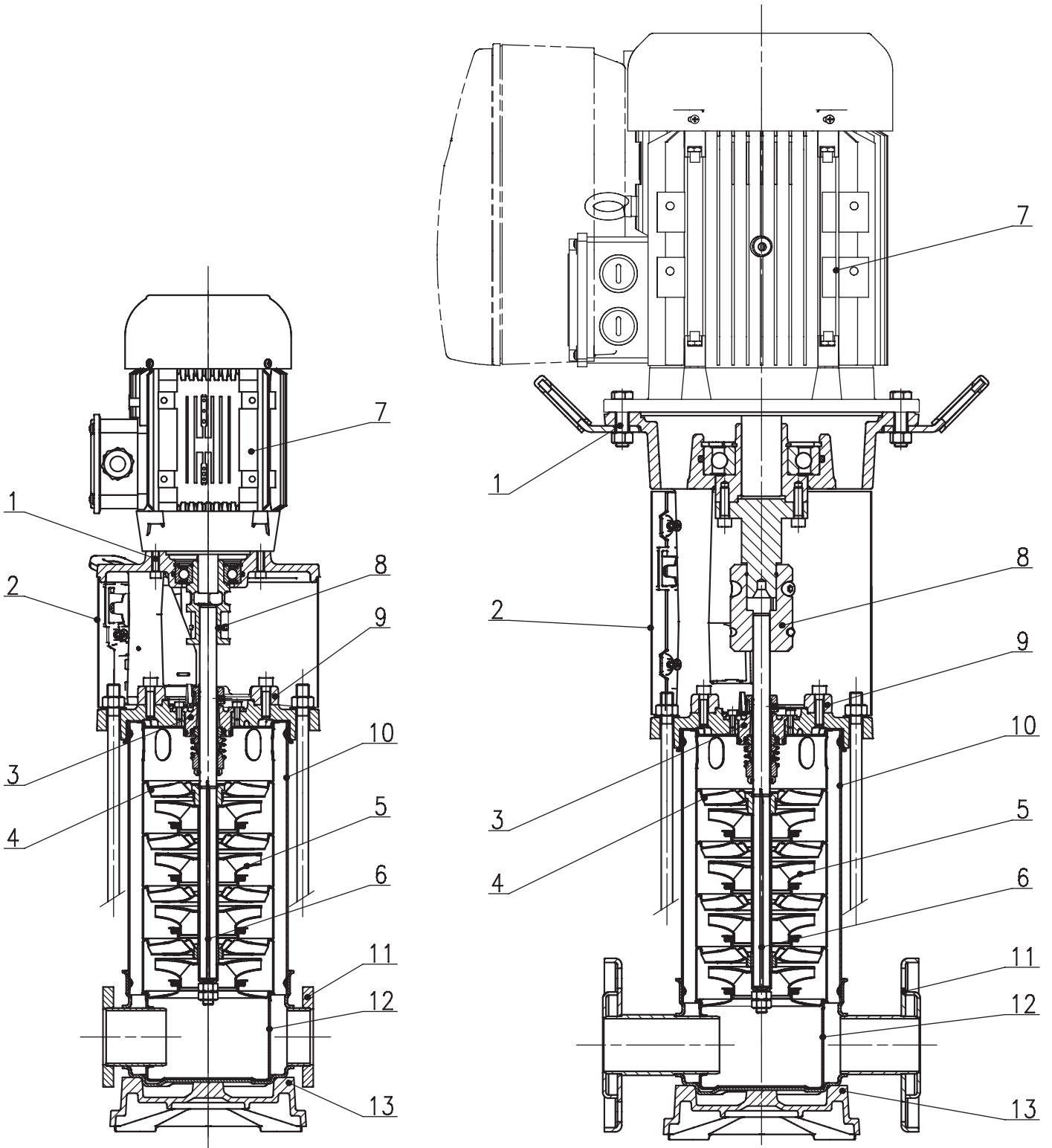


Fig. 2

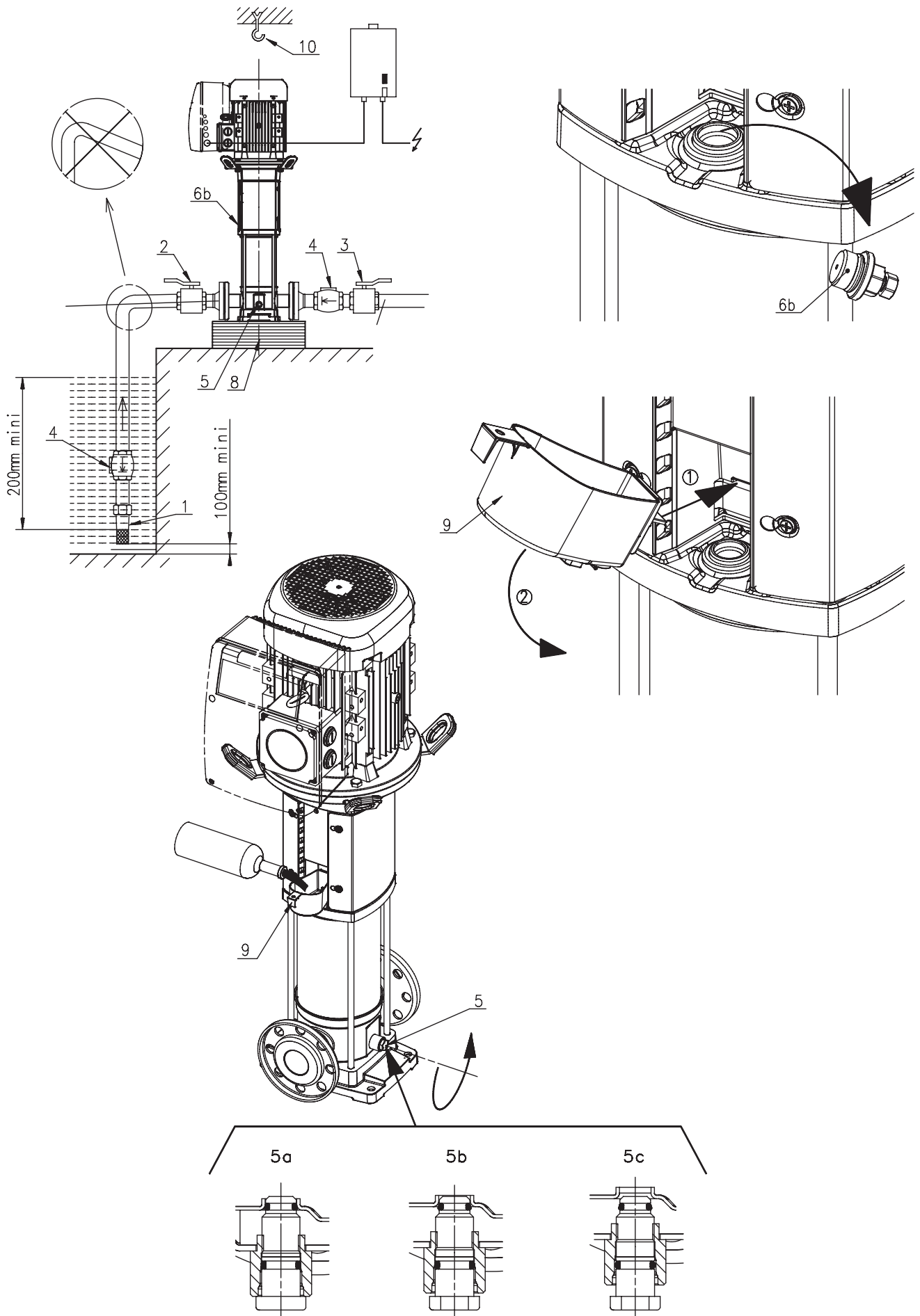


Fig. 3

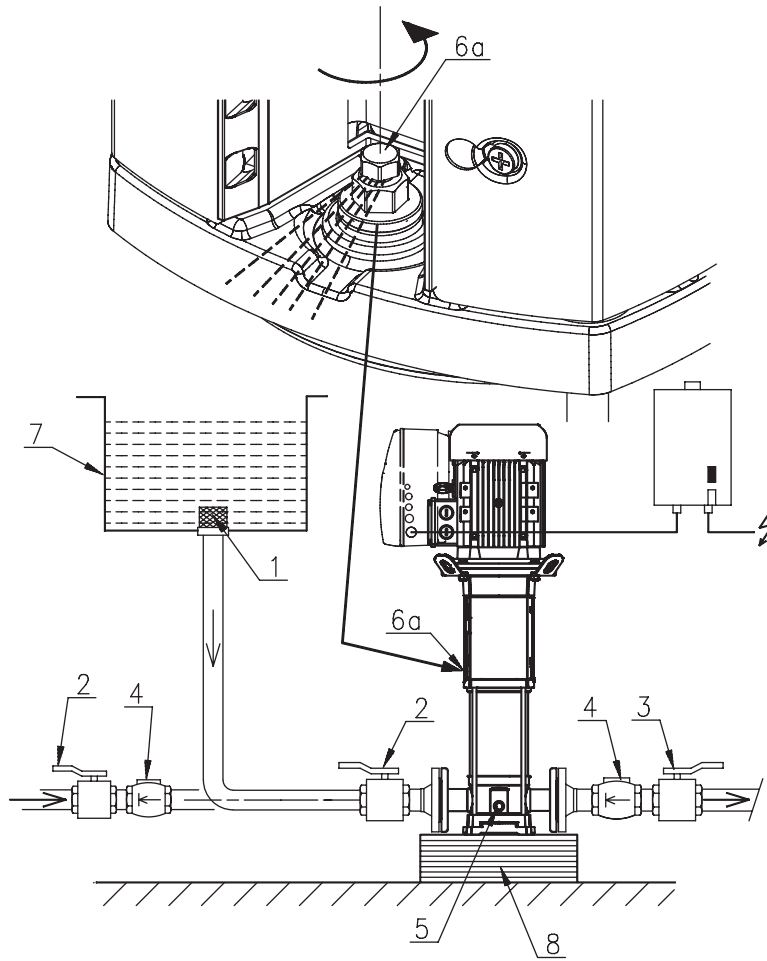
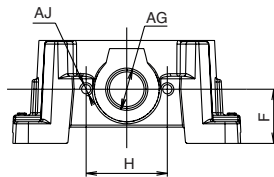
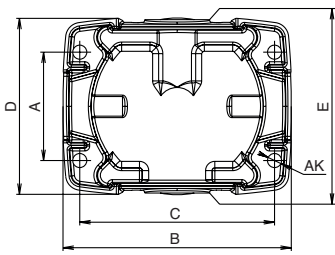
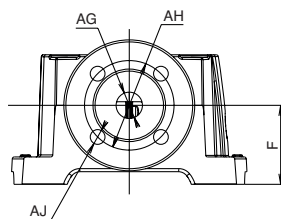
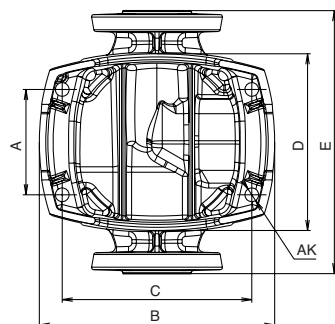


Fig. 4



Type		(mm)									
		A	B	C	D	E	F	G	H	J	K
HELIX V(F)2...	PN16	100	212	180	162	160	50	D32	75	2xM10	4xØ13
HELIX V(F)4...	PN16	100	212	180	162	160	50	D32	75	2xM10	4xØ13
HELIX V(F)6...	PN16	100	212	180	162	160	50	D32	75	2xM10	4xØ13
HELIX V(F)10...	PN16	130	251	215	181	200	80	D50	100	2xM12	4xØ13
HELIX V(F)16...	PN16	130	251	215	181	200	90	D50	100	2xM12	4xØ13



Type		(mm)									
		A	B	C	D	E	F	G	H	J	K
HELIX V(F)2...	PN25/PN30	100	212	180	172	250	75	D25	85	4xM12	4xØ13
HELIX V(F)4...	PN25/PN30	100	212	180	172	250	75	D25	85	4xM12	4xØ13
HELIX V(F)6...	PN25/PN30	100	212	180	172	250	75	D32	100	4xM16	4xØ13
HELIX V(F)10...	PN25/PN30	130	252	215	187	280	80	D40	110	4xM16	4xØ13
HELIX V(F)16...	PN25/PN30	130	252	215	187	300	90	D50	125	4xM16	4xØ13

Fig. 5

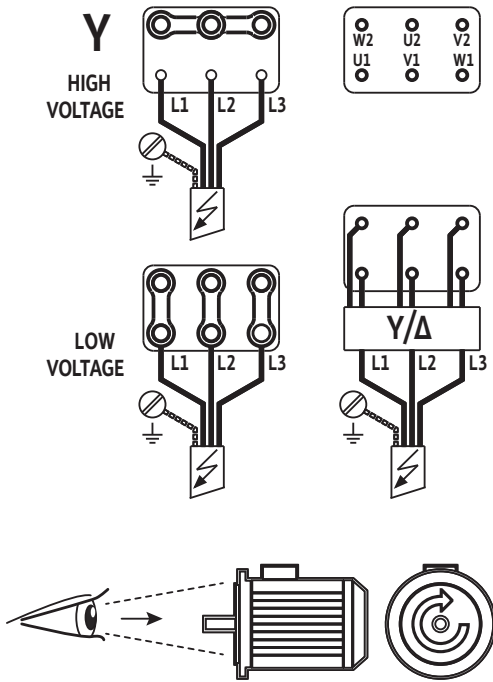


Fig. 6

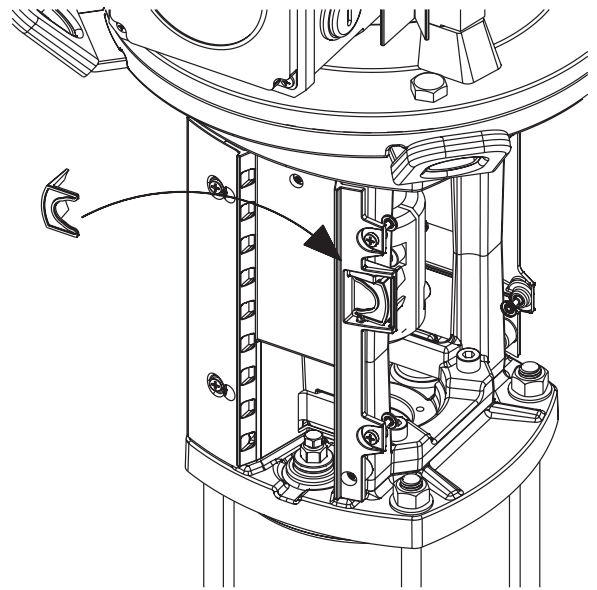
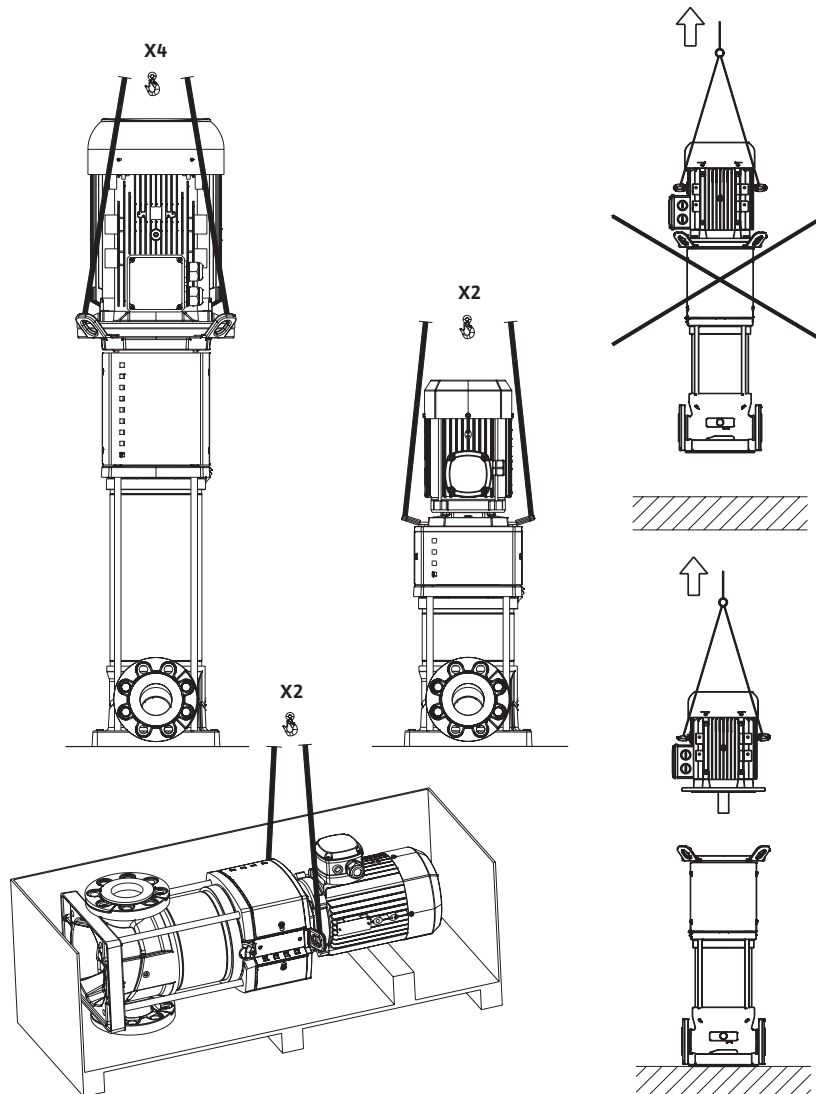


Fig. 7



de	Einbau- und Betriebsanleitung	7
en	Installation and operating instructions	14
fr	Notice de montage et de mise en service	21
nl	Inbouw- en bedieningsvoorschriften	28
ru	Инструкция по монтажу и эксплуатации	35
es	Instrucciones de instalación y funcionamiento	43
it	Istruzioni di montaggio, uso e manutenzione	50
pt	Manual de Instalação e funcionamento	57
tr	Montaj ve kullanma kılavuzu	64
el	Οδηγίες εγκατάστασης και λειτουργίας	71
sv	Monterings- och skötselanvisning	78
no	Monterings- og driftsveiledning	85
fi	Asennus- ja käyttöohje	92
da	Monterings- og driftsvejledning	99
hu	Beépítési és üzemeltetési utasítás	106
pl	Instrukcja montażu i obsługi	113
cs	Návod k montáži a obsluze	120
et	Paigaldus- ja kasutusjuhend	127
lv	Uzstādīšanas un ekspluatācijas instrukcija	134
lt	Montavimo ir naudojimo instrukcija	141
sk	Návod na montáž a obsluhu	148
sl	Navodila za vgradnjo in obratovanje	155
hr	Upute za ugradnju i uporabu	162
sr	Uputstvo za ugradnju i upotrebu	169
ro	Instrucțiuni de montaj și exploatare	176
bg	Инструкция за монтаж и експлоатация	183
uk	Інструкція з монтажу та експлуатації	190

1. Allgemeines

1.1 Über dieses Dokument

Die Sprache der Originalbetriebsanleitung ist Englisch. Alle weiteren Sprachen dieser Anleitung sind eine Übersetzung der Originalbetriebsanleitung.

Die Einbau- und Betriebsanleitung ist Bestandteil des Produktes. Sie muss jederzeit in Produktnähe griffbereit sein. Das genaue Beachten dieser Anweisung ist Voraussetzung für den bestimmungsgemäßen Gebrauch und die richtige Bedienung des Produktes.

Die Einbau- und Betriebsanleitung entspricht der Ausführung des Produktes und dem Stand der zugrunde gelegten sicherheitstechnischen Normen bei Drucklegung.

EG-Konformitätserklärung:

Eine Kopie der EG-Konformitätserklärung ist Bestandteil dieser Betriebsanleitung.

Bei einer mit uns nicht abgestimmten technischen Änderung der dort genannten Bauarten verliert diese Erklärung ihre Gültigkeit.

2. Sicherheit

Diese Betriebsanleitung enthält grundlegende Hinweise, die bei Aufstellung und Betrieb zu beachten sind. Daher ist diese Betriebsanleitung unbedingt vor Montage und Inbetriebnahme vom Monteur sowie dem zuständigen Betreiber zu lesen. Es sind nicht nur die unter diesem Hauptpunkt Sicherheit aufgeführten allgemeinen Sicherheitshinweise zu beachten, sondern auch die unter den folgenden Hauptpunkten mit Gefahrensymbolen eingefügten, speziellen Sicherheitshinweise.

2.1 Kennzeichnung von Hinweisen in der Betriebsanleitung

Symbole



Allgemeines Gefahrensymbol.



Gefahr durch elektrische Spannung.



Hinweis:

Warnung:

GEFAHR! Akut gefährliche Situation.

Nichtbeachtung führt zu Tod oder schwersten Verletzungen.

WARNUNG! Der Benutzer kann (schwere) Verletzungen erleiden. Der Hinweis «Warnung» kennzeichnet Gesundheitsrisiken für den Betreiber bei Nichtbeachtung der vorgeschriebenen Vorgehensweise.

VORSICHT! Es besteht die Gefahr, das Produkt/ die Anlage zu beschädigen. Der Hinweis «Vorsicht» kennzeichnet Beschädigungsrisiken für das Produkt bei Nichtbeachtung der vorgeschriebenen Vorgehensweise durch den Betreiber.

HINWEIS! Hinweis mit nützlichen Produktinformationen für den Betreiber. Die Hinweise unterstützen den Betreiber bei der Lösung möglicher Probleme.

2.2 Personalqualifikation

Das Personal für die Montage muss die entsprechende Qualifikation für diese Arbeiten aufweisen.

2.3 Gefahren bei Nichtbeachtung der Sicherheitshinweise

Die Nichtbeachtung der Sicherheitshinweise kann eine Gefährdung für Personen und Pumpe/Anlage zur Folge haben. Die Nichtbeachtung der Sicherheitshinweise kann zum Verlust jeglicher Garantie- bzw. Schadensansprüche führen.

Im Einzelnen kann die Nichtbeachtung der Sicherheitshinweise folgende Gefährdungen nach sich ziehen:

- Versagen wichtiger Funktionen der Pumpe/Anlage,
- Gefährdungen von Personen durch elektrische oder mechanische Einwirkungen,
- Sachschäden.

2.4 Sicherheitshinweise für den Betreiber

Die bestehenden Vorschriften zur Unfallverhütung sind zu beachten.

Weisungen lokaler oder genereller Vorschriften [z.B. IEC, VDE usw.] und der örtlichen Energieversorgungsunternehmen sind zu beachten.

2.5 Sicherheitshinweise für den Betreiber

Dieses Gerät ist nicht dafür bestimmt, durch Personen (einschließlich Kindern) mit eingeschränkten physischen, sensorischen oder geistigen Fähigkeiten oder mangels Erfahrung und/oder mangels Wissen benutzt zu werden, es sei denn, sie werden durch eine für ihre Sicherheit zuständige Person beaufsichtigt oder erhalten von ihr Anweisungen, wie das Gerät zu benutzen ist. Kinder müssen beaufsichtigt werden, um sicherzustellen, dass sie nicht mit dem Gerät spielen..

- Führen heiße oder kalte Komponenten am Produkt/der Anlage zu Gefahren, müssen diese bauseitig gegen Berührung gesichert sein.
- Berührungsschutz für sich bewegende Komponenten (z. B. Kupplung) darf bei sich im Betrieb befindlichem Produkt nicht entfernt werden.
- Leckagen (z. B. Wellendichtung) gefährlicher Fördermedien (z. B. explosiv, giftig, heiß) müssen so abgeführt werden, dass keine Gefährdung für Personen und die Umwelt entsteht. Nationale gesetzliche Bestimmungen sind einzuhalten.
- Leicht entzündliche Materialien sind grundsätzlich vom Produkt fernzuhalten.
- Gefährdungen durch elektrische Energie sind auszuschließen. Weisungen lokaler oder allgemeiner Vorschriften [z. B. IEC, VDE usw.] und der örtlichen Energieversorgungsunternehmen sind zu beachten.

2.6 Eigenmächtiger Umbau und Ersatzteilherstellung

Veränderungen der Pumpe/Anlage sind nur nach Absprache mit dem Hersteller zulässig. Originalersatzteile und vom Hersteller autorisiertes Zubehör dienen der Sicherheit. Die Verwendung anderer Teile kann die Haftung für die daraus entstehenden Folgen aufheben.

2.7 Eigenmächtiger Umbau und Ersatzteilherstellung
 Eigenmächtiger Umbau und Ersatzteilherstellung gefährden die Sicherheit des Produktes/Personals und setzen die vom Hersteller abgegebenen Erklärungen zur Sicherheit außer Kraft. Veränderungen des Produktes sind nur nach Absprache mit dem Hersteller zulässig. Originalersatzteile und vom Hersteller autorisiertes Zubehör dienen der Sicherheit. Die Verwendung anderer Teile hebt die Haftung für die daraus entstehenden Folgen auf.

2.8 Unzulässige Betriebsweisen
 Die Betriebssicherheit des gelieferten Produktes ist nur bei bestimmungsgemäßer Verwendung nach Abschnitt 4 der Betriebsanleitung gewährleistet. Die im Katalog/in den Daten angegebenen Grenzwerte dürfen auf keinen Fall unter- bzw. überschritten werden.

3. Transport und Zwischenlagerung



Bei Erhalt Produkt sofort auf Transportschäden überprüfen. Bei Feststellung von Transportschäden sind die notwendigen Schritte innerhalb der entsprechenden Fristen beim Spediteur einzuleiten.

VORSICHT! Äußere Einflüsse können Schäden verursachen. Soll die Pumpe später eingebaut werden, muss die Lagerung an einem trockenen Ort erfolgen. Das Produkt ist gegen Stoß/Schlag und äußere Einflüsse zu schützen (Feuchtigkeit, Frost etc. ...).

Das Produkt muss vor der Zwischenlagerung sorgfältig gereinigt werden. Das Produkt kann mindestens ein Jahr lang gelagert werden.

Mit der Pumpe ist vorsichtig umzugehen, damit das Produkt nicht vor der Montage beschädigt wird.

4. Bestimmungsgemäße Verwendung

Die Pumpe dient grundsätzlich der Förderung von kaltem oder warmem Wasser, Wasser-Glykol-Gemischen oder anderen Medien mit geringer Viskosität, die keine Mineralöle, feste oder schleifende Bestandteile oder langfaserige Materialien enthalten. Zur Förderung chemischer, korrosiver Substanzen bedarf es der Zustimmung des Herstellers.



GEFAHR! Explosionsgefahr!
 Diese Pumpe niemals zur Förderung brennbarer oder explosiver Medien verwenden.

4.1 Anwendungsbereiche

- Wasserversorgung und Druckerhöhungsanlagen
- Industrielle Umwälzsysteme
- Prozesswasser
- Kühlwasserkreisläufe
- Feuerlöschanlagen und Autowaschanlagen
- Beregnungs- und Bewässerungssysteme etc.

5. Angaben über das Erzeugnis

5.1 Typenschlüssel

Beispiel: Helix V1605-1/16/E/KS/400-50xxxx				
Helix V(F) Helix FIRST V(F)	Vertikale Hochdruck-Kreiselpumpe in Inline-Bauform (F) = VdS-zertifizierte Pumpenversion			
16	Nennförderstrom in m³/h			
05	Anzahl der Laufräder			
1	Pumpenwerkstoffcode 1 = Pumpengehäuse, rostfreier Stahl 1.4301 (AISI 304) + Hydraulik 1.4307 (AISI 304) 2 = Pumpengehäuse, rostfreier Stahl 1.4404 (AISI 316L) + Hydraulik 1.4404 (AISI 316L) 5 = Pumpengehäuse, Grauguss EN-GJL-250 (Standardbeschichtung) + Hydraulik 1.4307 (AISI 304)			
16	Saugrohranschluss 16 = Ovalflansche PN16 25 = Ovalflansche PN25 30 = Ovalflansche PN40			
E	Schlüssel für Dichtungstyp E = EPDM V = FKM			
KS	K = Kassettendichtung, Versionen ohne „K“ sind mit einer einfachen Gleitringdichtung versehen S = Laternenausrichtung mit Saugrohr X = X-Care-Version			
Mit Motor		OR	Pumpe mit Lagerträger (ohne Motor)	
400 - 460	Motorspannung (V)		50 - 60	Motorfrequenz (Hz)
50 - 60	Motorfrequenz (Hz)		-38FF265	Ø Motorwelle – Laternengröße
xxxx	Optionscode (sofern zutreffend)			

5.2 Technische Daten

Maximaler Betriebsdruck	
Pumpengehäuse	16, 25 oder 30 bar, je nach Ausführung
Maximale Saughöhe	10 bar Hinweis: Wirklicher Zulaufdruck (Pzulauf) + Druck bei Nullförderstrom der Pumpe muss unter maximalem Betriebsdruck der Pumpe liegen. Bei Überschreitung des maximalen Betriebsdrucks können das Kugellager und die Gleitringdichtung beschädigt werden und die Lebensdauer kann sich verkürzen. Pzulauf + P bei Nullförderstrom \leq Pmax Pumpe Der maximale Betriebsdruck ist dem Typenschild der Pumpe zu entnehmen: Pmax
Temperaturbereich	
Flüssigkeitstemperaturen	-30°C to +120°C -15 bis +90°C (mit FKM-Dichtung) -20 bis +120°C (mit Graugussgehäuse)
Umgebungstemperatur	--15 bis +40°C Andere Temperaturen auf Anfrage
Elektrische Daten	
Motorwirkungsgrad	Motor gemäß IEC 60034-30
Motorschutzart	IP55
Isolationsklasse	155 (F)
Frequenz	Siehe Typenschild des Motors
Spannungsversorgung:	Siehe Typenschild des Motors
Sonstige Daten	
Luftfeuchtigkeit	<90 %, ohne Betauung
Höhe über NN	< 1000 m (> 1000m auf Anfrage)
Maximale Saughöhe	entsprechend NPSH-Wert der Pumpe
Schalldruckpegel dB(A) 0/+3 dB(A)	Leistung (kW)
	0.37 0.55 0.75 1.1 1.5 2.2 3 4 5.5 7.5 11 15 18.5 22 30 37 45
	50Hz 56 57 58 62 64 68 69 71 74 76
60Hz 60 61 63 67 71 72 74 78 81 84	

5.3 Lieferumfang

- Hochdruck-Kreiselpumpe.
- Einbau- und Betriebsanleitung .
- Gegenflansch + Schrauben und O-Ringe für PN16-Anschlüsse.

5.4 Zubehör

Dieses Originalzubehör ist für die HELIX-Baureihe erhältlich:

Bezeichnung	Artikelnummer
2x Oval-Gegenflansche aus Edelstahl 1.4301 (PN16 – 1")	4016168
2x Rund-Gegenflansche aus Edelstahl 1.4404 (PN25 – DN25)	4016165
2x Rund-Gegenflansche aus Stahl (PN25 – DN25)	4016162
2x Oval-Gegenflansche aus Edelstahl 1.4301 (PN16 – 1" ^{1/4})	4016169
2x Rund-Gegenflansche aus Edelstahl 1.4404 (PN25 – DN32)	4016166
2x Rund-Gegenflansche aus Stahl (PN25 – DN32)	4016163
2x Oval-Gegenflansche aus Edelstahl 1.4301 (PN16 – 1" ^{1/2})	4016170
2x Rund-Gegenflansche aus Edelstahl 1.4404 (PN25 – DN40)	4016167
2x Rund-Gegenflansche aus Stahl (PN25 – DN40)	4016164
2x Oval-Gegenflansche aus Edelstahl 1.4301 (PN16 – 2")	4055063
2x Rund-Gegenflansche aus Edelstahl 1.4404 (PN25 – DN50)	4038589
2x Rund-Gegenflansche aus Stahl (PN25 – DN50)	4038588
Bypass-Satz 25 bar	4146786
Bypass-Satz (mit Manometer 25 bar)	4146788
Grundplatte mit Dämpfern für Pumpen bis 5,5 kW	4157154

Die Verwendung von neuem Zubehör wird empfohlen.

6. Beschreibung und Funktion

6.1 Beschreibung des Produkts

Fig. 1

- 1 – Motorbefestigungsbolzen
- 2 – Kupplungsschutz
- 3 – Kartuschen-Gleitringdichtung
- 4 – Stufen
- 5 – Laufräder
- 6 – Pumpenwelle
- 7 – Motor
- 8 – Kupplung
- 9 – Laterne
- 10 – Mantelrohr
- 11 – Flansch
- 12 – Pumpengehäuse
- 13 – Grundplatte

Fig. 2 und 3

- 1 – Saugkorb
- 2 – Absperrventil, saugseitig
- 3 – Absperrventil, druckseitig
- 4 – Rückflussverhinderer
- 5 – Ablassschraube
- 6 – Entlüftungsschraube
- 7 – Membrandruckbehälter
- 8 – Sockel
- 10 – Hebehaken

6.2 Funktion des Produkts

- Die HELIX-Pumpen sind vertikale, normal-saugende Hochdruck-Kreiselpumpen mit «Inline»-Anschlüssen.
- Die HELIX-Pumpen besitzen eine Hocheffizienz-Hydraulik und -motoren.
- Alle medienberührten Teile bestehen aus Edelstahl oder Grauguss.
- Des Weiteren sorgt eine spezielle Ausbaurückkupplung dafür, dass die Gleitringdichtung bei den schweren Motoren (> 40 kg) ausgetauscht

werden kann, ohne dass ein Ausbau des Motors erforderlich ist. Stattdessen wird eine wartungsfreundliche Kartuschen-Gleitringdichtung verwendet.

- Eine in die Pumpe integrierte spezielle Hebevorrichtung dient zur einfachen Aufstellung (Fig. 7).

7. Installation und elektrischer Anschluss

Die Installations- und Elektroarbeiten dürfen nur von gemäß den lokalen Bestimmungen qualifiziertem Fachpersonal durchgeführt werden!



WARNUNG! Verletzungsgefahr!

Die geltenden Unfallverhütungsvorschriften sind zu beachten.



WARNUNG! Gefahr durch elektrische Spannung!

Gefährdungen durch elektrische Spannung sind zu vermeiden.

7.1 Entgegennahme

Packen Sie die Pumpe aus und entsorgen Sie die Verpackung unter Beachtung der Umweltvorschriften.

7.2 Installation

Die Pumpe muss an einem trockenen, gut belüfteten und frostfreien Ort aufgestellt werden.



VORSICHT! Gefährdung und Abnutzung der Pumpe!

Fremdkörper und Unreinheiten im Pumpengehäuse können die Funktion des Produktes beeinträchtigen.

- Es wird empfohlen, alle Schweiß- oder Lötarbeiten vor der Aufstellung der Pumpe durchzuführen.
- Vor Aufstellung und Inbetriebnahme der Pumpe den kompletten Kreislauf spülen.

- Um die Inspektion oder den Austausch zu erleichtern, muss die Pumpe an einem leicht zugänglichen Ort aufgestellt werden.
- Um die Demontage zu vereinfachen, ist für schwere Pumpen ein Hebehaken (Fig. 2, Pos. 10) über der Pumpe anzubringen.



WARNUNG! Verbrennungsgefahr durch heiße Oberflächen!

Die Pumpe muss so aufgestellt werden, dass Personen während des Betriebs nicht mit heißen Oberflächen in Berührung kommen können.

- Pumpe an einem trockenen, vor Frost geschützten Ort aufstellen, am besten auf einer Zementoberfläche und die Pumpe mit den vorgesehenen Schrauben befestigen. Isoliermaterial unter den Betonblock (verstärkten/s Kork oder Gummi) montieren, um die Geräusch- oder Vibrationsübertragung auf die Anlage zu vermeiden.



WARNUNG! Umsturzgefahr der Pumpe!

Die Pumpe muss im Boden verankert werden.

- Für eine einfache Inspektion und Wartung, Pumpe an einem leicht zugänglichen Ort aufstellen. Die Pumpe ist immer aufrecht auf einem Betonsockel aufzustellen.



VORSICHT! Gefahr der Beschädigung der Pumpe!

Es ist darauf zu achten, dass Die Schutzkappen des Pumpengehäuses vor der Installation entfernt werden.



HINWEIS: Da alle Pumpen werkseitig auf ihre Leistung getestet wurden, kann Restwasser in der Pumpe enthalten sein. Aus Hygienegründen wird empfohlen, die Pumpe vor jedem Einsatz mit Trinkwasser zu spülen.

- Die Aufstellungsabmessungen und die Anschlussseiten sind dem Absatz 5.2 zu entnehmen.
- Pumpe vorsichtig an den integrierten Ösen anheben. Verwenden Sie dafür ggf. einen Flaschenzug und eine Seilabspannung gemäß der zum Seilzug gelieferten Betriebsanleitung.



WARNUNG! Umsturzgefahr der Pumpe!

Beim Kauf der Pumpe ist besonders bei großen Ausführungen darauf zu achten, dass ein höher liegender Schwerpunkt Risiken beim Betrieb der Pumpe mit sich bringt.



WARNUNG! Umsturzgefahr der Pumpe!

Die integrierten Transportringe sind nur zu verwenden, wenn sie nicht beschädigt sind (keine Korrosion, etc.). Bei Bedarf austauschen.



WARNUNG! Umsturzgefahr der Pumpe!

Die Pumpe darf niemals an den Haken des Motors angehoben werden: diese sind allein darauf ausgelegt, das Gewicht des Motors zu tragen.

7.3 Anschluss an das Rohrsystem

- Schließen Sie die Pumpe mithilfe geeigneter Gegenflansche, Bolzen, Muttern und Dichtungen an die Rohre an.



GEFAHR!

Das Anzugsdrehmoment für die Schrauben oder Bolzen darf nicht überschritten werden.

Konfiguration PN16 / PN25	
M10 – 20 N.m	M12 – 30 N.m
Konfiguration PN40	
M12 – 50 N.m	M16 – 80 N.m

Die Verwendung eines Akkuschraubers ist verboten.

- Die Fließrichtung des Mediums ist auf dem Typenschild des Produktes vermerkt.
- Bei der Montage der Saug- und Druckstutzen darauf achten, dass auf die Pumpe keine Spannung ausgeübt wird. Die Leitungen müssen so befestigt werden, dass die Pumpe nicht das Gewicht der Leitungen trägt.
- Es wird empfohlen, die Absperrschieber saugseitig und druckseitig an der Pumpe zu installieren.
- Der Einsatz von Kompensatoren ermöglicht die Dämpfung der Geräusche und Vibrationen der Pumpe.
- Der Durchmesser der Rohrleitung muss mindestens genauso groß sein wie der Durchmesser der Ansaugöffnung der Pumpe.
- Zum Schutz der Pumpe vor Druckschlägen kann druckseitig ein Rückflussverhinderer eingebaut werden.
- Soll die Pumpe direkt an ein öffentliches Trinkwassernetz angeschlossen werden, muss der Saugstutzen ebenfalls mit einem Rückflussverhinderer und einem Absperrschieber ausgestattet werden.
- Soll die Pumpe indirekt über einen Membrandruckbehälter angeschlossen werden, muss der Saugstutzen mit einem Saugkorb ausgestattet

werden, um zu verhindern, dass Unreinheiten in die Pumpe und den Rückflussverhinderer gelangen.

7.4 Installation des Motors in die Pumpe (ohne Motor geliefert)

- Entfernen Sie den Kupplungsschutz.



HINWEIS: Der Kupplungsschutz lässt sich entfernen, ohne die Schrauben vollständig zu lösen.

- Motor mithilfe der Schrauben (für Laternen der Größe FT – siehe Produktkennzeichnung) oder Muttern, Bolzen und Hilfsmittel (für Laternen der Größe FF – siehe Produktkennzeichnung) in die Pumpe einbauen, die mit der Pumpe geliefert wurden: Leistung und Abmessungen des Motors sind im WILO-Katalog nachzuschlagen.



HINWEIS: Die Motorleistung kann entsprechend der Mediumsmerkmale angepasst werden. Bei Bedarf an den WILO-Kundendienst wenden.

- Kupplungsschutz wieder schließen, indem alle mit der Pumpe gelieferten Schrauben wieder angezogen werden.

7.5 Elektrischer Anschluss



WARNUNG! Gefahr durch elektrische Spannung!

Gefährdungen durch elektrische Spannung sind auszuschließen.

- Elektrische Arbeiten sind ausschließlich von einem Elektrikfachmann auszuführen!
- Elektrische Anschlüsse dürfen erst dann ausgeführt werden, nachdem die Stromversorgung ausgeschaltet und gegen unbefugtes Wiedereinschalten gesichert wurde.
- Die Pumpe/Anlage muss gemäß den örtlichen Vorschriften geerdet werden. Der Einsatz eines Fehlerstrom-Schutzschalters bietet zusätzlichen Schutz.

- Sicherstellen, dass Nennstrom, Spannung und Frequenz den Angaben auf dem Typenschild des Motors entsprechen.
- Die Pumpe muss mithilfe eines Kabels, das mit einem Stecker oder einem Hauptversorgungsschalter ausgestattet ist, an das Netz angeschlossen werden.
- Dreiphasige Motoren müssen bauseits mit einem zugelassenen Motorschutzschalter ausgerüstet sein. Der Nennstrom muss dem auf dem Typenschild des Motors angegebenen Wert entsprechen.
- Das Anschlusskabel muss so positioniert werden, dass es niemals mit dem Rohrleitungssystem und/oder dem Pumpengehäuse und dem Motorgehäuse in Berührung kommt.
- Der Anschluss an das Netz muss gemäß Anschlussplan (Fig. 5) erfolgen.

7.6 Betrieb mit Frequenzumformer

- Die in den Pumpen eingebauten Motoren können an einen Frequenzumformer angeschlossen werden, um die Pumpenleistung auf den Betriebspunkt auszurichten.
- Dieser darf keine Spannungsspitzen von mehr als 850V und keine Spannungsänderungen dU/dt von mehr als 2500 V/µs an den Motorklemmen erzeugen.

- Werden höhere Werte erzeugt, muss ein geeigneter Filter eingesetzt werden: Wenden Sie sich für eine korrekte Auswahl des Filters an den Hersteller des Frequenzumformers.
- Die Betriebsanleitung des Herstellers des Frequenzumformers muss genauestens beachtet werden.
- Die variable Mindestdrehzahl darf einen Wert von 40% der Nenndrehzahl der Pumpe nicht unterschreiten.

8. Inbetriebnahme

8.1 Befüllung und Entlüftung des Systems



VORSICHT! Beschädigungsgefahr für die Pumpe!
Lassen Sie die Pumpe niemals trockenlaufen. Das System muss vor dem Einschalten der Pumpe befüllt werden.

8.1.1 Entlüftung – Druckbetrieb (Fig. 3)

- Beide Absperrventile (2, 3) schließen.
- Entlüftungsschraube (6a) öffnen.
- Saugseitiges Absperrventil (2) langsam öffnen.
- Entlüftungsschraube wieder schließen, wenn die Luft entwichen ist und Flüssigkeit aus der Pumpe läuft (6a).



WARNUNG!

Es besteht die Gefahr von Verbrennungen oder anderen Verletzungen aufgrund eines Wasserstrahls, der aus dem Entleerungshahn austritt, wenn die geförderte Flüssigkeit heiß und der Druck hoch ist.

- Saugseitiges Absperrventil vollständig (2) öffnen.
- Pumpe starten und sicherstellen, dass die Drehrichtung den Angaben auf dem Typenschild der Pumpe entspricht. Andernfalls tauschen Sie zwei Phasen im Klemmkasten aus.



VORSICHT!

Eine falsche Drehrichtung zieht eine schlechte Pumpenleistung und möglicherweise eine Beschädigung der Kupplung nach sich.

- Druckseitiges Absperrventil öffnen.

8.1.2 Entlüftung – Saugbetrieb (siehe Fig. 2)

- Druckseitiges Absperrventil (3) schließen. Saugseitiges Absperrventil (2) öffnen.
- Entlüftungsschraube (6b) entfernen.
- Ablassschraube teilweise (5b) öffnen.
- Pumpe und Saugleitung mit Wasser befüllen.
- Stellen Sie sicher, dass weder in der Pumpe noch in der Saugleitung Luft vorhanden ist: daher ist die Befüllung bis zur vollständigen Entlüftung notwendig.
- Entlüftungsschraube (6b) schließen.
- Pumpe starten und sicherstellen, dass die Drehrichtung den Angaben auf dem Typenschild der Pumpe entspricht. Andernfalls tauschen Sie zwei Phasen im Klemmkasten aus.



VORSICHT!

Eine falsche Drehrichtung zieht eine schlechte Pumpenleistung und möglicherweise eine Beschädigung der Kupplung nach sich.

- Druckseitiges Absperrventil teilweise (3) öffnen.
- Entlüftungsschraube öffnen, um eine vollständige Entlüftung zu gewährleisten (6a).
- Entlüftungsschraube wieder schließen, wenn die Luft entwichen ist und Flüssigkeit aus der Pumpe läuft.



WARNUNG!

Es besteht die Gefahr von Verbrennungen und anderen Verletzungen aufgrund eines Wasserstrahls, der aus dem Entleerungshahn austritt, wenn die geförderte Flüssigkeit heiß und der Druck hoch ist.

- Druckseitiges Absperrventil vollständig (3) öffnen.
- Ablassschraube (5a) schließen.

8.2 Inbetriebnahme



VORSICHT!

Die Pumpe darf nicht mit Nullförderstrom laufen (druckseitiges Absperrventil geschlossen).



WARNUNG! Verletzungsgefahr!

Wenn die Pumpe in Betrieb ist, muss der Kupplungsschutz angebracht und alle benötigten Schrauben festgezogen sein.



WARNUNG! Hoher Geräuschpegel!

Der Geräuschpegel der leistungsstärksten Pumpen kann sehr hoch sein: Bei längeren Arbeiten in der Nähe der Pumpe müssen geeignete Schutzmaßnahmen getroffen werden.



WARNUNG!

Die Anlage muss so aufgebaut sein, dass niemand im Falle eines Flüssigkeitsaustritts verletzt werden kann (Versagen der Gleitringdichtung ...).

9. Wartung – Instandhaltung

Alle Wartungsarbeiten müssen von autorisiertem und qualifiziertem Fachpersonal durchgeführt werden!



WARNUNG! Gefahr durch elektrische Spannung!

Gefährdungen durch elektrische Spannung sind auszuschließen.

Die Pumpe muss vor elektrischen Arbeiten spannungslos geschaltet und vor ungewolltem Wiedereinschalten gesichert werden.



WARNUNG! Verletzungsgefahr!

Sind die Wassertemperatur und der Systemdruck hoch, die Absperrventil druck- und saugseitig schließen. Pumpe zunächst abkühlen lassen.

- Diese Pumpen sind wartungsarm. Dennoch wird alle 15.000 Betriebsstunden eine regelmäßige Überprüfung empfohlen.
- Bei manchen Modellen kann die Gleitringdichtung dank ihrer Ausführung als Kassettendichtung leicht ausgetauscht werden. Wenn die Gleitringdichtung korrekt ausgerichtet ist, setzen Sie den Justierkeil in das Gehäuse ein (Abb. 6).
- Pumpe in einem reinen Zustand halten.
- Stillstehende Pumpen müssen bei Frostphasen entleert werden, um Schäden zu vermeiden: Die Absperrventile schließen, Entlüftungs- und Ablassschraube vollständig öffnen.
- Lebensdauer: 10 Jahre, je nach Betriebsbedingungen und Einhaltung aller im Betriebshandbuch beschriebenen Anforderungen.

10. Störungen, Ursachen und Beseitigung



WARNUNG! Gefahr durch elektrische Spannung!

Gefährdungen durch elektrische Spannung sind auszuschließen.

Die Pumpe muss vor elektrischen Arbeiten spannungslos geschaltet und vor ungewolltem Wiedereinschalten gesichert werden.



WARNUNG! Verbrennungsgefahr!

Sind die Wassertemperatur und der Systemdruck hoch, schließen Sie die Absperrventile auf der Saug- und Druckseite der Pumpe. Die Pumpe zunächst abkühlen lassen.

Störungen	Ursachen	Beseitigung
Die Pumpe arbeitet nicht	Keine Stromversorgung	Sicherungen, Kabel und Anschlüsse prüfen
	Der Motorschutzschalter hat ausgelöst	Motorüberlastung beseitigen
Die Pumpe arbeitet, erreicht ihren Betriebspunkt jedoch nicht	Falsche Drehrichtung	Die Drehrichtung überprüfen und diese ggf. korrigieren
	Bestandteile der Pumpe werden durch Fremdkörper blockiert	Die Pumpe und Leitung überprüfen und reinigen
	Luft in der Saugleitung	Saugleitung abdichten
	Saugleitung zu eng	Eine größere Saugleitung anbauen
	Das Absperrventil ist nicht ausreichend geöffnet	Das Absperrventil ausreichend öffnen
Die Pumpe fördert nicht gleichmäßig	Luft in der Pumpe	Die Pumpe entlüften und sicherstellen, dass der Saugleitung dicht ist. Die Pumpe ggf. für 20–30 s starten – Die Entlüftungsschraube so öffnen, dass die Luft entweichen kann – Die Entlüftungsschraube schließen und den Vorgang wiederholen, bis keine Luft mehr aus an der Entlüftungsschraube entweicht
Die Pumpe vibriert oder ist laut	Fremdkörper in der Pumpe	Die Fremdkörper entfernen
	Die Pumpe ist nicht richtig im Boden verankert	Die Verankerungsschrauben festziehen
	Lager beschädigt	An den WIL0-Kundendienst wenden
Der Motor überhitzt, der Motorschutz löst aus	Eine Phase ist unterbrochen	Sicherungen, Kabel und Anschlüsse prüfen
	Umgebungstemperatur zu hoch	Für Kühlung sorgen
Die Gleitringdichtung ist undicht	Die Gleitringdichtung ist beschädigt	Die Gleitringdichtung austauschen

Lässt sich die Störung nicht beheben, wenden Sie sich an den WIL0-Kundendienst.

11. Ersatzteile

Alle Ersatzteile müssen direkt beim WIL0-Kundendienst bestellt werden.

Um Rückfragen und Fehlbestellungen zu vermeiden, sind bei jeder Bestellung sämtliche Daten des Typenschildes anzugeben.

Der Ersatzteilkatalog ist unter folgender Adresse erhältlich: www.wilo.com.

12. Entsorgung

Information zu Sammlung von gebrauchten Elektround Elektronikprodukten.

Die ordnungsgemäße Entsorgung und das sachgerechte Recycling dieses Produkts vermeiden Umweltschäden und Gefahren für die persönliche Gesundheit.



HINWEIS: Verbot der Entsorgung über den Hausmüll !

In der Europäischen Union kann dieses Symbol auf dem Produkt, der Verpackung oder auf den Begleitpapieren erscheinen. Es bedeutet, dass die betroffenen Elektro- und Elektronikprodukte nicht mit dem Hausmüll entsorgt werden dürfen.

Für eine ordnungsgemäße Behandlung, Recycling und Entsorgung der betroffenen Altprodukte, folgende Punkte beachten:

- Diese Produkte nur bei dafür vorgesehenen, zertifizierten Sammelstellen abgeben.
- Örtlich geltende Vorschriften beachten! Informationen zur ordnungsgemäßen Entsorgung bei der örtlichen Gemeinde, der nächsten Abfallentsorgungsstelle oder bei dem Händler erfragen, bei dem das Produkt gekauft wurde. Weitere Informationen zum Recycling unter www.wilo-recycling.com.

Technische Änderungen vorbehalten!

1. General

1.1 About this document

The language of the original operating instructions is English. All other languages of these instructions are translations of the original operating instructions.

These installation and operating instructions are an integral part of the product. They must be kept readily available at the place where the product is installed. Strict adherence to these instructions is a precondition for the proper use and correct operation of the product.

These installation and operating instructions correspond to the relevant version of the product and the underlying safety standards valid at the time of going to print.

2. Safety

These operating instructions contain basic information which must be adhered to during installation, operation and maintenance. For this reason, these operating instructions must, without fail, be read by the service technician and the responsible specialist/operator before installation and commissioning.

It is not only the general safety instructions listed under the main point "safety" that must be adhered to but also the special safety instructions with danger symbols included under the following main points.

2.1 Symbols and signal words in the operating instructions

Symbols



General safety symbol



Danger due to electrical voltage



NOTICE:

Signal words:

DANGER! Acutely dangerous situation. Non-observance results in death or the most serious of injuries.

WARNING! The user can suffer (serious) injuries. 'Warning' implies that (serious) injury to persons is probable if this information is disregarded.

CAUTION! There is a risk of damaging the product/unit. 'Caution' implies that damage to the product is likely if this information is disregarded.

NOTICE: Useful information on handling the product. It draws attention to possible problems.

2.2 Personnel qualifications

The installation, operating and maintenance personnel must have the appropriate qualifications for this work. Area of responsibility, terms of reference and monitoring of the personnel are to be ensured by the operator. If the personnel are not in possession of the necessary knowledge, they are to be trained and instructed. This can be accomplished if necessary by the manufacturer of the product at the request of the operator.

2.3 Danger in the event of non-observance of the safety instructions

Non-observance of the safety instructions can result in risk of injury to persons and damage to the environment and the product/unit. Non-observance of the safety instructions results in the loss for any claims to damages.

In particular, non-observance can, for example, result in the following risks:

- Danger to persons due to electrical, mechanical and bacteriological factors
- Damage to the environment due to leakage of hazardous materials
- Property damage
- Failure of important product/unit functions
- Failure of required maintenance and repair procedures.

2.4 Safety consciousness on the job

The safety instructions included in these installation and operating instructions, the existing national regulations for accident prevention together with any internal working, operating and safety regulations of the operator are to be complied with.

2.5 Safety instructions for installation and maintenance work

This appliance is not intended for use by persons (including children) with reduced physical, sensory or mental capabilities, or lack of experience and knowledge, unless they have been given supervision or instruction concerning use of the appliance by a person responsible for their safety. Children should be supervised to ensure that they do not play with the appliance.

- If hot or cold components on the product/unit lead to hazards, local measures must be taken to guard them against touching.
- Guards which protect personnel from coming into contact with moving components (e.g. the coupling) must not be removed while the product is in operation.
- Leakages (e.g. from the shaft seals) of hazardous fluids (which are explosive, toxic or hot) must be led away so that no danger to persons or to the environment arises. National statutory provisions are to be complied with.
- Highly flammable materials are always to be kept at a safe distance from the product.
- Danger from electrical current must be eliminated. Local directives or general directives [e.g. IEC, VDE etc.] and local power supply companies must be adhered to.

2.6 Safety instructions for installation and maintenance work

The operator must ensure that all installation and maintenance work is carried out by authorised and qualified personnel, who are sufficiently informed from their own detailed study of the operating instructions.

Work on the product/unit must only be carried out when at a standstill. It is mandatory that the procedure described in the installation and operating

instructions for shutting down the product/unit be complied with.

Immediately on conclusion of the work, all safety and protective devices must be put back in position and/or recommissioned.

2.7 Unauthorised modification and manufacture of spare parts

Unauthorised modification and manufacture of spare parts will impair the safety of the product/personnel and will make void the manufacturer's declarations regarding safety.

Modifications to the product are only permissible after consultation with the manufacturer. Original spare parts and accessories authorised by the manufacturer ensure safety. The use of other parts will absolve us of liability for consequential events.

2.8 Improper use

The operating safety of the supplied product is only guaranteed for conventional use in accordance with Section 4 of the operating instructions. The limit values must on no account fall under or exceed those values specified in the catalogue/data sheet.

3. Transport and interim storage

When receiving the material, check that there has been no damage during the transport. If shipping damage has occurred, take all necessary steps with the carrier within the allowed time.



CAUTION! Outside influences may cause damages. If the delivered material is to be installed later on, store it in a dry place and protect it from impacts and any outside influences (humidity, frost etc.).

The product should be cleaned thoroughly before it is put into temporary storage. The product can be stored for at least one year.

Handle the pump carefully so as not to damage the unit prior to installation.

4. Application

This pump's basic function is to pump hot or cold water, water with glycol or other low viscosity fluids that contain no mineral oil, solid or abrasive substances, or materials having long fibres. The manufacturer's approval is required for use to pump corrosive chemicals.



CAUTION! Risk of explosion!

Do not use this pump to handle flammable or explosive liquids.

4.1 Applications areas

- water distribution and pressure boosting,
- industrial circulation systems,
- process fluids,
- cooling-water circuits,
- fire-fighting and washing stations,
- irrigation systems, etc.

5. Technical data

5.1 Pump designation

Example: Helix V1605-1/16/E/KS/400-50xxxx				
Helix V(F) Helix FIRST V(F)	Vertical high-pressure multistage centrifugal pump in in-line design (F) = VdS certified pump version			
16	Nominal volume flow in m ³ /h			
05	Number of impellers			
1	Pump material code 1 = Pump housing stainless steel 1.4301 (AISI 304) + hydraulics 1.4307 (AISI 304) 2 = Pump housing stainless steel 1.4404 (AISI 316L) + hydraulics 1.4404 (AISI 316L) 5 = Pump housing cast Iron EN-GJL-250 (standard coating) + hydraulics 1.4307 (AISI 304)			
16	Pipe connection 16 = oval flanges PN16 25 = round flanges PN25 30 = round flanges PN40			
E	Seal type code E = EPDM V = FKM			
KS	K = Cartridge seal, versions without "K" are equipped with simple mechanical seal S = Lantern orientation align with suction pipe X = X-Care version			
With motor		OR	Bare-shaft pump (without motor)	
400 - 460	Motor electrical voltage (V)		50 - 60	Motor frequency (Hz)
50 - 60	Motor frequency (Hz)		-38FF265	∅ motor shaft – lantern size
xxxx	Options code (if any)			

5.2 Data table

Maximum operating pressure	
Pump casing	16, 25 ou 30 bars depend on the model
Maximum suction pressure	10 bars Note : real inlet pressure (Pinlet)+ pressure at 0 flow delivered by the pump must be below the maximum operating pressure of the pump. In case of exceeding maximum operating pressure, the ball bearing and the mechanical seal could be damaged or lifetime could decrease. $P_{Inlet} + P_{at\ 0\ flow} \leq P_{max\ pump}$ See pump nameplate to know the maximum operating pressure: Pmax
Temperature range	
Liquid temperatures	-30°C to +120°C -15°C to +90°C (with FKM seal) -20°C to +120°C (with cast iron casing)
Ambient temperature	-15° to +40°C Other temperature on request
Electrical data	
Motor efficiency	Motor according to IEC 60034-30
Motor Protection index	IP55
Insulation class	155 (F)
Frequency	See motor's rating plating
Electrical voltage	See motor's rating plating
Other data	
Humidity	< 90% sans condensation
Altitude	< 1000 m (> 1000m on request)
Maximum suction head	according to pump's NPSH
Sound pressure level dB(A) 0/+3 dB(A)	
	Power (kW)
	0.37 0.55 0.75 1.1 1.5 2.2 3 4 5.5 7.5 11 15 18.5 22 30 37 45
50Hz	56 57 58 62 64 68 69 71 74 76
60Hz	60 61 63 67 71 72 74 78 81 84

5.3 Scope of delivery

- Multistage pump.
- Installation and operating instructions.
- Counterflange + screws and o'rings for PN16 configuration.

5.4 Accessories

Original accessories are available for HELIX range:

Designation	Article n°.
2x oval counterflanges, stainless steel 1.4301 (screwing) (PN16 – 1")	4016168
2x round counterflanges in stainless steel 1.4404 (screwing) (PN40 – DN25)	4016165
2x round counterflanges in steel (welding) (PN40 – DN25)	4016162
2x oval counterflanges in stainless steel 1.4301 (screwing)(PN16 – 1" 1/4)	4016169
2x round counterflanges in stainless steel 1.4404 (screwing) (PN40 – DN32)	4016166
2x round counterflanges in steel (welding) (PN40 – DN32)	4016163
2x oval counterflanges in stainless steel 1.4301 (screwing)(PN16 – 1" 1/2)	4016170
2x round counterflanges in stainless steel 1.4404 (screwing) (PN40 – DN40)	4016167
2x round counterflanges in steel (welding) (PN40 – DN40)	4016164
2x oval counterflanges in stainless steel 1.4301 (screwing)(PN16 – 2")	4055063
2x round counterflanges in stainless steel 1.4404 (screwing) (PN40 – DN50)	4038589
2x round counterflanges in steel (welding) (PN40 – DN50)	4038588
Bypass kit 25 bar	4146786
Bypass kit (with pressure gauge 25 bar)	4146788
Baseplate with dampers for pumps up to 5,5 kW	4157154

The use of new accessories is recommended.

6. Description and function

6.1 Product description

Fig. 1

- 1 – Motor connection bolt
- 2 – Coupling guard
- 3 – Mechanical seal
- 4 – Hydraulic stage casing
- 5 – Impeller
- 6 – Pump shaft
- 7 – Motor
- 8 – Coupling
- 9 – Lantern
- 10 – Liner
- 11 – Flange
- 12 – Pump housing
- 13 – Base plate

Fig. 2, 3

- 1 – Strainer
- 2 – Pump suction valve
- 3 – Pump discharge valve
- 4 – Check valve
- 5 – Drain + priming plug
- 6 – Air bleed screw + Filling plug
- 7 – Tank
- 8 – Foundation block
- 10 – Lifting hook

6.2 Design of product

- The Helix pumps are vertical high pressure non-self priming pumps with in-line connection based on multistage design.
- The Helix pumps combine use of both high efficiency hydraulics and motors.
- All metallic parts in contact with water are made of stainless steel.
- For models equipped with heaviest motor (>40 kgs), a specific coupling allows to change the

seal without removing the motor. A cartridge seal is then used in order to ease maintenance.

- Special handling devices are integrated in order to facilitate pump installation (Fig. 7).

7. Installation and electrical connection

Installation and electrical work in compliance with any local codes and by qualified personnel only.



WARNING! Bodily injury!

Existing regulations for the prevention of accidents must be observed.



WARNING! Electrical shock hazard!

Dangers caused by electrical energy must be excluded.

7.1 Commissioning

Unpack the pump and dispose of the packaging in an environmentally-responsible manner.

7.2 Installation

The pump must be installed in a dry, well-ventilated and frost-free place.



CAUTION! Possible damage of the pump!

Dirt and solder drops in to the pump body can effect the pump operation.

- It is recommended that any welding and soldering work be done before installing the pump.
- Thoroughly flush the system out before installing the pump.
- The pump must be installed in an easily accessible position to facilitate inspection or replacement.
- For heavy pumps, install a lifting hook (Fig. 2, item 10) above the pump in order to ease its disassembly.



WARNING! Risk of accident by hot surfaces!

The pump must be positioned so that someone cannot come into contact with the hot pump surfaces while operation.

- Install the pump in a dry place protected from frost, on a flat concrete block using appropriate accessories. If possible, use an insulating material under the concrete block (cork or reinforced rubber) to avoid any noise and vibration transmission into the installation.



WARNING! Risk of fall!

The pump must be correctly screwed to the ground.

- Install the pump in a dry and frost-free place on a flat concrete block using appropriate accessories. If possible, use an insulating material under the concrete block (cork or reinforced rubber) to avoid any noise and vibration transmission into the installation.



CAUTION! Risk of parts inside the pump!

Take care to remove closure members of the pump housing before installation.



NOTE: Each pumps could be tested regarding hydraulic features in factory, some water may remain in them. It is recommended for hygienic purposes, to carry out a rinsing of the pump before any using with potable water supply.

- The installation and connection dimensions are given § 5.2.
- Lift the pump carefully by using the integrated hooks rings, if necessary with a hoist and suitable slings according to the current hoist guidelines.



WARNING! Risk of fall!

Take care to pump fixations especially for the highest pumps whose centre of gravity may lead to risk during pump handling.



WARNING! Risk of fall!

Use integrated rings only if they are not damaged (no corrosion ...). Replace them if needed.



WARNING! Risk of fall!

The pump must be never carried by using motor hooks: these are only designed to lift the motor alone.

7.3 Pipe connection

- Connect the pump to the pipes by using appropriate counterflanges, bolts, nuts and gaskets.



CAUTION!

Tightening of screws or bolts must not exceed.

Configuration PN16 / PN25	
M10 – 20 N.m	M12 – 30 N.m
Configuration PN40	
M12 – 50 N.m	M16 – 80 N.m

Use of impact wrench is prohibited.

- The circulation sense of the fluid is indicated on the identification label of the pump.
- Pump must be installed in such a way that it is not stressed by the pipework. The pipes must be attached so that the pump does not bear their weight.
- It is recommended that isolation valves be installed on the suction and discharge side of the pump.
- Use of expansion joints may mitigate noise and vibration of the pump.
- As regards the nominal cross-section of the suction pipe, we recommend a cross-section at least as large as that of the pump connection.
- A check valve could be placed on the discharge pipe in order to protect the pump against hammer shock.
- For direct connection to a public drinking water system, the suction pipe must also have a check valve and a guard valve.
- For indirect connection via a tank, the suction pipe must have a strainer to keep any impurities out of the pump and a check valve.

7.4 Motor connection for bare-shaft pump (without motor)

- Remove coupling guards.



NOTE: Coupling guards can be removed without entirely unscrewing screws.

- Install the motor on the pump by using screws (FT lantern size – see product designation) or bolts, nuts and handling devices (FF lantern size – see product designation) provided with the pump : check motor power and dimension in WIL0 catalogue.



NOTE: Depending on fluid characteristics, motor power could be modified. Contact The Wilo Customer Services if necessary.

- Close the coupling guards by screwing all screws provided with the pump.

7.5 Electrical connection



WARNING! Electrical shock hazard!

Dangers caused by electrical energy must be excluded.

- Electrical work by a qualified electrician only!
 - All electrical connections must be performed after the electrical supply has been switched off and secured against unauthorized switching.
 - For safe installation and operation a proper grounding of the pump to the power supply's grounding terminals is required.
- Check that operating current, voltage and frequency used comply with motor plating data.
 - The pump must be connected to the power supply by a solid cable equipped with a grounded plug-connection or a main power switch.
 - Three-phase motors must be connected to an approved motor starter. The set nominal current must correspond to the electrical data on the pump motor name plate.
 - The supply cable must be laid so that it never touches the pipework and/or the pump and motor casing.
 - The pump/installation should be grounded in compliance with local regulations. A ground fault interrupter can be used as extra protection.
 - The connection to the network must be in accordance with the connection plan (Fig. 5).

7.6 Operation with frequency converter

- Motors used can be connected to a frequency converter in order to adapt pump performance to duty point.
- The converter must not generate voltage peaks at motor terminals higher than 850V and dU/dt slope higher than 2500 V/μs.
- In case of higher value, an appropriate filter must be used: contact converter manufacturer for this filter definition and selection.
- Strictly follow instructions provided by the converter manufacturer data sheet for installation.
- Minimum variable speed should not be set below 40% of pump nominal speed.

8. Commissioning

8.1 System filling – Venting



CAUTION! Possible damage of the pump!

Never operate the pump dry.
The system must be filled before starting the pump.

8.1.1 Air evacuation process – Pump with sufficient supply pressure (Fig. 3)

- Close the two guard valves (2, 3).
- Unscrew the venting screw from filling plug (6a).
- Slowly open the guard valve on the suction side (2).
- Retighten the venting screw when air escapes at the venting screw and the pumped liquid flows (6a).



WARNING!

When the pumped liquid is hot and the pressure high, the stream escaping at the venting screw may cause burns or other injuries.

- Open the guard valve on the suction side completely (2).
- Start the pump and check if direction of rotation matches the one printed on pump plating. If this is not the case, interchange two phases in the terminal box.



CAUTION!

A wrong direction of rotation will cause bad pump performances and possibly coupling damage.

- Open the guard valve on the discharge side (3).

8.1.2 Air evacuation process – Pump in suction (Fig. 2)

- Close the guard valve on the discharge side (3).
Open the guard valve on the suction side (2).
- Remove the filling plug (6b).
- Open the drain-priming plug not completely (5b).
- Fill the pump and the suction pipe with water.
- Make sure that there is no air in the pump and in the suction pipe : refilling until complete removal of air is required.
- Close the filling plug with air bleed screw (6b).
- Start the pump and check if direction of rotation matches the one printed on pump plating. If this is not the case, interchange two phases in the terminal box.



CAUTION!

A wrong direction of rotation will cause bad pump performances and possibly coupling damage.

- Open the guard valve on the discharge side a little (3).
- Unscrew the air bleed screw from filling plug for air venting (6a).
- Retighten the air-bleed screw when air escapes at the air bleed screw and the pumped liquid flows.



WARNING!

When the pumped liquid is hot and the pressure high, the stream escaping at the air bleed screw may cause burns or other injuries.

- Open the guard valve on the discharge side completely (3).
- Close the drain-priming plug (5a).

8.2 Starting up



CAUTION!

The pump must not operate at zero flow (closed discharge valve).



WARNING! Risk of injury!

When the pump runs, coupling guards must be in place, tightened with all appropriate screws.



WARNING! Important noise!

Noise emitted by most powerful pumps could be very high : protection must be used in case of long stay close to the pump.



WARNING!

Installation must be designed in order that no one could be hurt in case of fluid leakage (mechanical seal failure ...).

9. Maintenance

All servicing should be performed by an authorized service representative!



WARNING! Electrical shock hazard!

Dangers caused by electrical energy must be excluded.

All electrical work must be performed after the electrical supply has been switched off and secured against unauthorized switching.



WARNING! Risk of scalding!

At high water temperatures and system pressure close isolating valves before and after the pump. First, allow pump to cool down.

- These pumps are maintenance free. Nevertheless a regular check is recommended every 15 000 hours.
- In option, mechanical seal could be easily replaced on some models thanks to its cartridge seal design. Insert its adjusting wedge in its housing (Fig. 6) once mechanical seal position is set.
- Always keep the pump perfectly clean.
- Pumps which are not being used during periods of frost should be drained to avoid damage: Close the guard valves, open completely the drain-priming plug and the air bleed screw.
- Service life: 10 years depending on the operating conditions and whether all requirements described in the operation manual have been met.

10. Faults, cause and remedies



WARNING! Electrical shock hazard!

Dangers caused by electrical energy must be excluded.

All electrical work must be performed after the electrical supply has been switched off and secured against unauthorized switching.



WARNING! Risk of scalding!

At high water temperatures and system pressure close isolating valves before and after the pump.

First, allow pump to cool down.

Faults	Cause	Remedies
Pump does not run	No current	Check the fuses, the wiring, and the connectors
	The thermistor tripping device has tripped out, cutting off power	Eliminate any cause of overloading of the motor
Pump runs but delivers too little	Wrong direction of rotation	Check the direction of rotation of the motor and correct it if necessary
	Parts of the pump are obstructed by foreign bodies	Check and clean the pipe
	Air in suction pipe	Make the suction pipe airtight
	Suction pipe too narrow	Install a larger suction pipe
	The valve is not open far enough	Open the valve properly
Pump delivers unevenly	Air in pump	Evacuate the air in the pump; check that the suction pipe is airtight. If required, start the pump 20–30s – open the air bleed screw in order to move air away – close the air bleed screw and repeat it several times until no more air is going out of the pump
Pump vibrates or is noisy	Foreign bodies in pump	Remove the foreign bodies
	Pump not properly attached to ground	Retighten the screws
	Bearing damaged	Call the Wilo Customer Service
Motor overheats, its protection trips out	A phase is open-circuit	Check the fuses, the wiring, and the connectors
	Ambient temperature too high	Provide cooling
Mechanical seal is leaking	Mechanical seal is damaged	Replace the mechanical seal

If the fault cannot be solved, please contact the Wilo customer services.

11. Spare parts

Spare parts may be ordered via the Wilo customer service.

To avoid queries and incorrect orders, all data from the rating plate must be specified with every order.

The spare parts catalogue is available at www.wilo.com.

12. disposal

Information on the collection of used electrical and electronic products

Proper disposal and appropriate recycling of this product prevents damage to the environment and dangers to your personal health.



NOTICE: Disposal in domestic waste is forbidden!

In the European Union, this symbol can appear on the product, the packaging or the accompanying documentation. It means that the electrical and electronic products in question must not be disposed of along with domestic waste.

To ensure proper handling, recycling and disposal of the used products in question, please note the following points:

- Only hand over these products at designated, certified collecting points.
- Observe the locally applicable regulations! Please consult your local municipality, the nearest waste disposal site, or the dealer who sold the product to you for information on proper disposal. For further information on recycling, go to www.wilo-recycling.com.

Subject to technical alterations!

1. Généralités

1.1 A propos de ce manuel

La langue de la notice de montage et de mise en service d'origine est l'anglais. Toutes les autres langues de la présente notice sont une traduction de la notice de montage et de mise en service d'origine.

La notice de montage et de mise en service fait partie intégrante du matériel et doit être disponible en permanence à proximité du produit. Le strict respect de ces instructions est une condition nécessaire à l'installation et à l'utilisation conformes du produit.

La rédaction de la notice de montage et de mise en service correspond à la version du produit et aux normes de sécurité en vigueur à la date de son impression.

Déclaration de conformité CE :

Une copie de la déclaration de conformité CE fait partie intégrante de la présente notice de montage et de mise en service.

Si les gammes mentionnées dans la présente notice sont modifiées sans notre accord.

2. Sécurité

Ces consignes contiennent d'importantes informations qui doivent être respectées lors de l'installation et la mise en service de la pompe. Il est par conséquent impératif qu'elles soient lues par l'installateur et l'utilisateur avant que la pompe ne soit installée et mise sous tension.

Les consignes de sécurité générale et la section "Précautions de sûreté" ainsi que les sections qui en découlent indiquées par des symboles danger doivent être rigoureusement observées.

2.1 Symboles et mots d'avertissement utilisés dans ces consignes de mise en service

Symboles



Symbole de sécurité générale.



Risques électriques.



REMARQUE :

Avertissement :

DANGER ! Situation de danger imminent. Peut entraîner la mort ou des blessures corporelles sérieuses si danger non écarté.

AVERTISSEMENT ! L'utilisateur peut être exposé à des blessures (sérieuses). 'Avertissement' est employé en cas de risque pour la santé de l'utilisateur quand il néglige la procédure.

ATTENTION ! Le produit risque d'être endommagé. 'Attention' est employé en cas de risque pour le produit quand l'utilisateur néglige les procédures.

REMARQUE ! Note avec des informations utiles pour l'utilisateur en rapport avec le produit. Elle assiste l'utilisateur en cas d'éventuels problèmes.

2.2 Personnel qualifié

Le personnel installant la pompe doit avoir les qualifications appropriées pour ce travail.

2.3 Risques encourus par non-respect des précautions de sûreté

Le non-respect des précautions de sûreté peut provoquer des blessures corporelles ou l'endommagement de la pompe ou de l'installation. Le non-respect des précautions de sûreté peut rendre caduques la garantie et/ou les réclamations.

En particulier, le non-respect des précautions de sûreté peut augmenter les risques potentiels suivants :

- la mise en défaut de composants importants de la pompe ou de l'installation,
- des blessures corporelles dues à des causes électriques ou mécaniques,
- des dégâts matériels.

2.4 Précautions de sûreté pour l'opérateur

Les réglementations existantes pour la prévention des accidents doivent être observées.

Les règles nationales électriques, les règles locales et les réglementations doivent être suivies.

2.5 Consignes de sécurité pour l'utilisateur.

Cet appareil n'est pas prévu pour être utilisé par des personnes (y compris des enfants) dont les capacités physiques, sensorielles ou mentales sont réduites, ou des personnes dénuées d'expérience ou de connaissance, sauf si elles ont pu bénéficier, par l'intermédiaire d'une personne responsable de leur sécurité, d'une surveillance ou d'instructions préalables concernant l'utilisation de l'appareil.

Il convient de surveiller les enfants pour s'assurer qu'ils ne jouent pas avec l'appareil.

- Si des composants chauds ou froids induisent des dangers sur le produit ou l'installation, il incombe alors au client de protéger ces composants afin d'éviter tout contact.
- Une protection de contact pour des composants en mouvement (p. ex. accouplement) ne doit pas être retirée du produit en fonctionnement.
- Des fuites (p. ex. joint d'arbre) de fluides véhiculés dangereux (p. ex. explosifs, toxiques, chauds) doivent être éliminées de telle façon qu'il n'y ait aucun risque pour les personnes et l'environnement. Les dispositions nationales légales doivent être respectées.
- Il y a également lieu d'exclure tout danger lié à l'énergie électrique. On se conformera aux dispositions de la réglementation locale ou générale [IEC, VDE, etc.], ainsi qu'aux prescriptions de l'entreprise qui fournit l'énergie électrique.

2.6 Modifications et fabrication de pièces de rechange non autorisées

Les modifications de la pompe ou de l'installation peuvent être réalisées uniquement avec l'accord du fabricant. L'utilisation de pièces de rechange et d'accessoires originaux agréés par le fabricant en assure la sécurité. L'utilisation de tout autre composant peut rendre non valables les réclamations invoquant la responsabilité du fabricant quelles qu'en soient les conséquences.

2.7 Usage impropre

La sécurité opérationnelle de la pompe ou du système fournis peut être garantie seulement si elle/ il est utilisé(e) en accord avec le paragraphe 4 des consignes d'utilisation. Les limites données dans le catalogue ou la notice produit ne doivent être en aucun cas dépassées.

2.8 Modes d'utilisation non autorisés

La sécurité de fonctionnement du produit livré n'est garantie que si les prescriptions précisées au chap. 4 de la notice de montage et de mise en service sont respectées. Les valeurs indiquées dans le catalogue ou la fiche technique ne doivent en aucun cas être dépassées, tant en maximum qu'en minimum.

3. Transport et stockage intermédiaire

Lors de la réception du matériel, vérifier qu'il n'y pas eu d'avarie pendant le transport. Si il y a eu avarie pendant l'expédition, prendre toutes les mesures nécessaires avec le transporteur dans les temps impartis.



ATTENTION ! L'environnement peut provoquer des dommages. Si le matériel livré doit être installé ultérieurement, le stocker dans un endroit sec et le protéger des chocs et de toute agression extérieure (humidité, gel, etc, ...).

La pompe doit être soigneusement nettoyée avant d'être mise en stockage temporaire. Les pompes neuves sont préparées de telle sorte qu'elles peuvent être stockée pendant une durée d'un an.

Manipuler la pompe avec soin de manière à ne pas endommager le produit avant l'installation.

4. Application

La fonction de base de la pompe est de pomper de l'eau froide ou chaude, de l'eau glycolée ou d'autres fluides à faible viscosité qui ne contiennent pas d'huile minérale, de substances solides ou abrasives, ou de matériaux à fibres longues. Il faut l'accord du fabricant dans le cas de pompage de composants chimiques corrosifs.



DANGER ! Risque d'explosion !

Ne pas utiliser cette pompe pour véhiculer des liquides inflammables ou explosifs.

4.1 Domaines d'application

- Distribution d'eau et systèmes de surpression
- Systèmes de circulation industriels
- Fluides de process
- Circuit d'eau de refroidissement
- Stations anti-incendie et de lavage
- Installations d'arrosage, irrigation, etc.

5. Données techniques

5.1 Designation de la pompe

Exemple : Helix V1605-1/16/E/KS/400-50xxxx				
Helix V(F) Helix FIRST V(F)	Pompe verticale multicellulaire in-line (F) = pompe certifiée version VdS			
16	Débit en m ³ /h			
05	Nombre de roues			
1	Code matériaux pompe 1 = Corps inox 1.4301 (AISI 304) + hydrauliques inox 1.4307 (AISI 304) 2 = Corps inox 1.4404 (AISI 316L) + hydrauliques inox 1.4404 (AISI 316L) 5 = Corps fonte EN-GJL-250 (standard coating) + hydraulics 1.4307 (AISI 304)			
16	Type de brides 16 = brides ovales PN16 25 = brides rondes PN25 30 = brides rondes PN40			
E	Type d'étanchéité E = EPDM V = FKM			
KS	K = Cartouche, les versions sans « K » sont équipée de garniture mécanique simple S = Orientation lanterne alignée avec l'aspiration X = X-Care version			
Avec moteur		OU	Sans moteur	
400 - 460	Tension moteur (V)		50 - 60	Fréquence en (Hz)
50 - 60	Fréquence moteur (Hz)		-38FF265	∅ arbre moteur -taille lanterne
xxxx	Code d'options (optionnel)			

5.2 Données

Pression maximum d'utilisation																		
Corps de pompe	16, 25 ou 30 bars selon le modèle																	
Pression maximum à l'aspiration	10 bars Note : la pression d'entrée réelle (Pentrée) + la pression à débit nul (P débit nul) doivent toujours être inférieures à la pression de service maxi autorisée (Pmax). En cas de dépassement de la pression de service maxi admissible, la garniture mécanique et le roulement peuvent être endommagés ou leurs durées de vie réduites. $P_{\text{entrée}} + P_{\text{débit nul}} \leq P_{\text{max pompe}}$ Se référer au placage pompe pour connaître la pression de service maximum : Pmax																	
Plage de température																		
Température du fluide	-30°C à +120°C -15°C à +90°C (avec joint FKM) -20°C à + 120°C (avec corps fonte)																	
Température ambiante	-15°C à +40°C Autres températures sur demande																	
Données électriques																		
Rendement moteur	Conformément à IEC 60034-30																	
Indice de protection moteur	IP55																	
Classe d'isolation	155 (F)																	
Fréquence	Voir placage moteur																	
Tension électrique	Voir placage moteur																	
Autres caractéristiques																		
Humidité	< 90% sans condensation																	
Altitude	< 1000 m (> 1000m on request)																	
Hauteur d'aspiration maxi	Suivant NPSH de la pompe																	
Niveau sonore dB(A) 0/+3 dB(A)		Puissance (kW)																
		0.37	0.55	0.75	1.1	1.5	2.2	3	4	5.5	7.5	11	15	18.5	22	30	37	45
	50Hz	56	57		58	62	64	68		69		71		74			76	
60Hz	60	61		63	67	71	72		74		78		81			84		

5.3 Etendue de la fourniture

- Pompe.
- Notices de mise en service.
- Contre-brides + vis et joints pour la configuration PN16 .

5.4 Accessoires

Des accessoires d'origine sont disponibles pour la gamme HELIX :

Designation	Article n°.
2x contre-brides ovales en inox 1.4301 (à visser) (PN16 – 1")	4016168
2x contre-brides rondes en inox 1.4404 (à visser) PN40 – DN25)	4016165
2x contre-brides rondes en acier (à souder) (PN40 – DN25)	4016162
2x contre-brides ovales en inox 1.4301 (à visser) (PN16 – 1" 1/4)	4016169
2x contre-brides rondes en inox 1.4404 (à visser) PN40 – DN32)	4016166
2x contre-brides rondes en acier (à souder) (PN40 – DN32)	4016163
2x contre-brides ovales en inox (à visser) (PN16 – 1" 1/2)	4016170
2x contre-brides rondes en inox 1.4404 (à visser) (PN40 – DN40)	4016167
2x contre-brides rondes en acier (à souder) (PN40 – DN40)	4016164
2x contre-brides ovales en inox 1.4301 (à visser) (PN16 – 2")	4055063
2x contre-brides rondes en inox 1.4404 (à visser) (PN40 – DN50)	4038589
2x contre-brides rondes en acier (à souder) (PN40 – DN50)	4038588
Kit by-pass 25 bar	4146786
kit bypass (avec manomètre 25 bar)	4146788
Chassis avec plots anti-vibratiles pour pompes jusqu'à 5,5 kW	4157154

L'utilisation d'accessoires neufs est recommandé.

6. Description et fonction

6.1 Description produit

Fig. 1

- 1 - Boulon de fixation moteur
- 2 - Protecteur d'accouplement
- 3 - Cartouche garniture mécanique
- 4 - Etages hydrauliques
- 5 - Roues
- 6 - Arbre pompe
- 7 - Moteur
- 8 - Accouplement
- 9 - Lanterne
- 10 - Tube chemise
- 11 - Bride
- 12 - Corps de pompe
- 13 - Semelle

Fig. 2 et 3

- 1 - Crépine
- 2 - Vanne à l'aspiration pompe
- 3 - Vanne au refoulement pompe
- 4 - Clapet anti-retour
- 5 - Bouchon vidange - amorçage
- 6 - Bouchon remplissage et purge d'air
- 7 - Réservoir
- 8 - Massif
- 10 - Crochet de levage

6.2 Caractéristiques produit

- Helix V sont des pompes multicellulaires verticales, haute pression, non auto - amorçantes avec des connexions "in-line".
- Les pompes Helix associent une hydraulique et des moteurs haut rendement.
- Toutes les pièces métalliques en contact avec l'eau sont en acier inoxydable.
- Pour les modèles équipés des moteurs les plus lourds (> 40 kg), un accouplement spécifique permet de changer la garniture sans démonter le moteur. Une garniture mécanique à cartouche

est alors utilisée pour faciliter la maintenance.

- Un dispositif spécifique de levage est intégré à la pompe pour faciliter son installation (Fig. 7).

7. Installation et raccordement électrique

Conformément aux prescriptions en vigueur, l'installation et le raccordement électrique doit être assurée exclusivement par du personnel agréé.



AVERTISSEMENT ! Blessures corporelles !

La réglementation en vigueur régissant la prévention des accidents doit être respectée.



AVERTISSEMENT ! Risque de choc électrique !

Les dangers provoqués par l'énergie électrique doivent être écartés.

7.1 Réception du produit

Déballer la pompe et retraiter l'emballage en veillant au respect de l'environnement.

7.2 Installation

La pompe doit être installée dans un endroit sec, bien aéré et sans givre.



ATTENTION ! Risque et détérioration de la pompe !

La présence de corps étrangers ou d'impuretés dans le corps de pompe peut affecter le fonctionnement du produit.

- Il est recommandé que tout travail de soudure ou de brasure soit effectué avant l'installation de la pompe.
- Effectuer un rinçage complet du circuit avant d'installer et de mettre en service la pompe.

- La pompe doit être installée dans un endroit facilement accessible pour en faciliter l'inspection ou le remplacement.
- Pour les pompes dont la masse est importante, prévoir un crochet de levage (Fig. 2, rep. 10) dans l'axe de la pompe pour faciliter le démontage.



AVERTISSEMENT ! Risque d'accident dû à des surfaces chaudes !

La pompe doit être installée de telle façon que personne ne puisse toucher les surfaces chaudes du produit pendant son fonctionnement.

- Installer la pompe dans endroit sec, protégé contre le givre, sur une surface plate en ciment en utilisant les vis appropriées. Si possible, placer un matériau isolant sous le bloc béton (liège ou caoutchouc renforcé) afin d'éviter toute transmission de bruit ou vibration à l'installation.



AVERTISSEMENT ! Risque de chute !

La pompe doit être correctement fixée au sol.

- Placez la pompe dans un endroit aisément accessible afin de simplifier les travaux d'inspection et d'entretien. La pompe doit toujours être montée à la verticale sur un socle en béton.



ATTENTION ! Risque de pièces dans la pompe !

Prenez soin de retirer les obturateurs du corps de pompe avant l'installation.



REMARQUE : Chaque pompe pouvant être testée en usine pour vérifier ses performances hydrauliques, de

l'eau peut rester dans le produit. Il est recommandé pour des raisons d'hygiène de rincer la pompe avant toute utilisation avec de l'eau potable.

- Les dimensions de montage et les côtes de raccordement sont reprises en § 5.2
- Soulever la pompe avec précaution en utilisant les anneaux intégrés, éventuellement au moyen d'un palan et d'élingues tout en respectant les consignes d'utilisation du palan.



AVERTISSEMENT ! Risque de chute !

Prenez soin à la préemption de la pompe, en particulier pour les modèles les plus hauts pour lesquels la position élevée du centre de gravité peut engendrer des risques lors de la manutention.



AVERTISSEMENT ! Risque de chute !

Utilisez les anneaux intégrés seulement si ceux-ci sont en bon état (pas de traces de corrosion ...). Remplacez-les en cas de besoin.



AVERTISSEMENT ! Risque de chute !

La pompe ne doit jamais être soulevée par les crochets du moteur : ceux-ci ne sont en effet conçus que pour supporter le moteur seul.

7.3 Raccordement au réseau

- Connecter la pompe aux tuyauteries en utilisant des contrebrides, vis, écrous, et joints appropriés.



ATTENTION !

Le serrage des écrous ne doit pas excéder :

Configuration PN16 / PN25	
M10 – 20 N.m	M12 – 30 N.m
Configuration PN40	
M12 – 50 N.m	M16 – 80 N.m

L'usage de clé à choc est à proscrire.

- Le sens de circulation du fluide est indiqué sur l'étiquette d'identification du produit.
- Veillez à monter les tubulures d'aspiration et de refoulement de manière à n'exercer aucune contrainte sur la pompe. Les conduites doivent être fixées de façon à ce que la pompe ne supporte pas leur poids.
- Il est recommandé d'installer les vannes d'isolement côté aspiration et refoulement de la pompe.
- L'utilisation de manchettes anti-vibratoires permet d'atténuer le bruit et les vibrations de la pompe.
- La section de la tuyauterie doit être au moins égale au diamètre du corps de pompe à l'aspiration.
- Un clapet anti-retour peut être placé au refoulement afin de la protéger d'éventuel coup de bélier.
- En cas de raccordement direct au réseau public d'eau potable, la tubulure d'aspiration doit également être pourvue d'un clapet anti-retour et d'une vanne d'arrêt.
- En cas de raccordement indirect via un réservoir, la tubulure d'aspiration doit être équipée d'une crépine d'aspiration afin d'éviter que les impuretés n'aboutissent dans la pompe et d'un clapet anti-retour.

7.4 Installation du moteur sur pompe nue (livrée sans moteur)

- Retirer les protecteurs d'accouplement.



REMARQUE : Les protecteurs d'accouplement peuvent se retirer sans dévisser complètement les vis.

- Installer le moteur sur la pompe au moyen des vis (pour les lanternes de taille FT – voir désignation produit) ou les écrous, boulons et systèmes de manutention (pour les lanternes de taille FF – voir désignation produit) fournis avec la pompe : vérifier la puissance et les dimensions du moteur dans le catalogue WILO.



REMARQUE : En fonction des caractéristiques du fluide, la puissance moteur peut être à adapter. Contactez le service après-vente WILO en cas de besoin.

- Refermer les protecteurs d'accouplement en reserrant toutes les vis fournies avec la pompe.

7.5 Raccordement électrique



AVERTISSEMENT ! Risque de choc électrique !

Il y a lieu d'exclure tous dangers liés à l'énergie électrique.

- Travaux électriques à faire réaliser uniquement par un électricien qualifié !
 - Avant d'effectuer les raccordements électriques, la pompe doit être mise hors tension et protégée contre les redémarrages non autorisés.
 - Pour garantir la sécurité d'installation et de fonctionnement, il est nécessaire de réaliser une mise à la terre correcte avec les bornes de terre de l'alimentation électrique.
 - Vérifier que l'intensité nominale, la tension et la fréquence utilisés correspondent aux informations plaquées sur le moteur.
 - La pompe doit être raccordée au réseau au moyen d'un câble solide équipé d'un connecteur mâle ou d'un interrupteur d'alimentation principal.
 - Les moteurs triphasés doivent être connectés à un système de protection agréé. Le courant nominal de réglage doit correspondre à la valeur indiquée sur l'étiquette du moteur.
 - Le câble de raccordement doit être placé de façon à ne jamais entrer en contact avec la canalisation principale et/ou le corps de pompe et la carcasse moteur.
 - La pompe/installation doit être mise à la terre conformément aux réglementations locales. Un disjoncteur de fuite à la terre peut servir de protection supplémentaire.
 - Le raccordement au réseau doit être conforme au plan de raccordement (Fig. 5).
- 7.6 Fonctionnement avec un convertisseur de fréquence**
- Les moteurs électriques équipant les pompes peuvent être raccordés à un convertisseur de fréquence de façon à adapter la performance du produit au point de fonctionnement.
 - Celui-ci ne devra pas générer aux bornes du moteur des pics de tension supérieurs à 850V et des variations dU/dt supérieures à 2500 V/µs.
 - Dans le cas de valeurs supérieures, un filtre approprié

doit être utilisé : contactez le fabricant du convertisseur pour la définition et sélection de ce filtre.

- Se conformer scrupuleusement à la notice du fabricant du convertisseur.
- La vitesse variable minimale ne doit pas descendre en dessous de 40% de la vitesse nominale de la pompe.

8. Mise en service

8.1 Remplissage et dégazage du système



ATTENTION ! Risque d'endommager la pompe !

Ne faites jamais fonctionner la pompe à sec. Le système doit être rempli avant le démarrage de la pompe.

8.1.1 Evacuation de l'air – Pompe en charge (Fig. 3)

- Fermer les 2 vannes d'isolement (2, 3).
- Ouvrir le purgeur du bouchon de remplissage (6a).
- Ouvrir lentement la vanne à l'aspiration (2).
- Refermer le purgeur une fois que l'air est sorti et que le liquide s'écoule de la pompe (6a).



AVERTISSEMENT !

Quand le liquide pompé est chaud et la pression importante, le jet s'échappant du purgeur peut causer des brûlures ou d'autres blessures.

- Ouvrir complètement la vanne à l'aspiration (2).
- Démarrer la pompe et vérifier si le sens de rotation correspond à celui imprimé sur l'étiquette de la pompe. Si ce n'est pas le cas, il convient de permuter deux phases au bornier moteur.



ATTENTION !

Un mauvais sens de rotation provoquera de mauvaises performances et éventuellement un endommagement de l'accouplement.

- Ouvrir la vanne au refoulement.

8.1.2 Evacuation de l'air – Pompe en aspiration (voir Fig. 2)

- Fermer la vanne au refoulement (3). Ouvrir la vanne à l'aspiration (2).
- Retirer le bouchon de remplissage (6b).
- Ouvrir partiellement le bouchon d'amorçage/vidange (5b).
- Remplir la pompe et la tuyauterie d'aspiration avec de l'eau.
- Assurez-vous qu'il n'y a pas d'air ni dans la pompe, ni dans la tuyauterie à l'aspiration : le remplissage complet jusqu'à l'évacuation total de l'air est nécessaire.
- Fermer le bouchon de remplissage (6b).
- Démarrer la pompe et vérifier si le sens de rotation correspond à celui imprimé sur l'étiquette de la pompe. Si ce n'est pas le cas, il convient de permuter deux phases au bornier moteur.



ATTENTION !

Un mauvais sens de rotation provoquera de mauvaises performances et éventuellement un endommagement de l'accouplement.

- Ouvrir un peu la vanne au refoulement (3).

- Dévisser le purgeur pour garantir le dégazage (6a).
- Refermer le purgeur une fois que l'air est sorti et que le liquide s'écoule de la pompe.



AVERTISSEMENT !

Quand le liquide pompé est chaud et la pression importante, le jet s'échappant du purgeur peut causer des brûlures ou d'autres blessures.

- Ouvrir complètement la vanne au refoulement (3).
- Fermer le bouchon d'amorçage/vidange (5a).

8.2 Démarrage



ATTENTION !

La pompe ne doit pas fonctionner à débit nul (vanne de refoulement fermée).



AVERTISSEMENT ! Risque de blessure !

Quand la pompe fonctionne, les protecteurs d'accouplement doivent être en place, serrés par toutes les vis requises.



AVERTISSEMENT ! Bruit important !

Le niveau sonore des pompes les plus puissantes peuvent être très élevées : des protections doivent être utilisées en cas de travail prolongé près de la pompe.



AVERTISSEMENT !

L'installation doit être conçue de façon à ce que personne ne puisse être blessé en cas de fuite de liquide (défaillance de la garniture mécanique ...).

9. Maintenance

Tous les travaux d'entretien doivent être effectués par du personnel autorisé et qualifié !



AVERTISSEMENT ! Risque de choc électrique !

Il y a lieu d'exclure tous dangers liés à l'énergie électrique.

Avant d'effectuer les travaux électriques, la pompe doit être mise hors tension et protégée contre les redémarrages non autorisés.



AVERTISSEMENT ! Risque de blessure !

Si la température de l'eau et la pression du système sont élevées, fermez les vannes d'isolement en amont et en aval de la pompe. Dans un premier temps, laissez la pompe se refroidir.

- Aucun entretien particulier en cours de fonctionnement. Néanmoins un contrôle régulier est recommandé toutes les 15 000 heures.
- La garniture mécanique à cartouche peut être remplacée facilement grâce à son concept. Remettre la cale de réglage dans son logement (Fig. 6) une fois la garniture mécanique correctement positionnée.
- Maintenir la pompe en parfait état de propreté.
- Les pompes non utilisées durant les périodes de gel doivent être purgées afin d'éviter tout dommage: Fermer les vannes d'isolement, ouvrir complètement le bouchon d'amorçage/vidange et le purgeur.
- Durée de vie : 10 ans, suivant les conditions d'utilisation et le respect des exigences décrites dans la présente notice.

10. Pannes, causes et remèdes



AVERTISSEMENT ! Risque de choc électrique !

Il y a lieu d'exclure tous dangers liés à l'énergie électrique.

Avant d'effectuer les travaux électriques, la pompe doit être mise hors tension et protégée contre les redémarrages non autorisés.



AVERTISSEMENT ! Risque de brûlure !

Si la température de l'eau et la pression du système sont élevées, fermez les vannes d'isolement en amont et en aval de la pompe. Dans un premier temps, laissez la pompe se refroidir.

11. Pièces de rechange

Toutes les pièces de rechange doivent être commandées directement auprès du service après-vente Wilo.

Afin d'éviter des erreurs, veuillez spécifier les données figurant sur la plaque signalétique de la pompe lors de toute commande.

La catalogue de pièces détachées est disponible à l'adresse : www.wilo.com.

Défauts	Causes	Remèdes
La pompe ne fonctionne pas	Pas d'alimentation de courant	Vérifier les fusibles, le câblage et les connexions
	Le dispositif de protection du moteur a assuré la mise hors tension	Éliminer toute surcharge du moteur
La pompe fonctionne mais n'atteint pas son point de fonctionnement	Mauvais sens de rotation	Vérifier le sens de rotation et le corriger si nécessaire
	Des éléments de la pompe sont obstrués par des corps étrangers	Vérifier et nettoyer la pompe
	Présence d'air dans la tubulure d'aspiration	Rendre étanche la tubulure d'aspiration
	Tubulure d'aspiration trop étroite	Installer une tubulure d'aspiration plus large
La pompe débite de façon irrégulière	La vanne n'est pas assez ouverte	Ouvrir la vanne complètement
	Présence d'air dans la pompe	Évacuer l'air de la pompe et assurez-vous que la tubulure d'aspiration est étanche. Eventuellement, démarrer la pompe 20-30s – Ouvrir le purgeur de façon à évacuer l'air – fermer le purgeur et répéter plusieurs fois jusqu'à ce que plus d'air ne sorte du purgeur
La pompe vibre ou est bruyante	Présence de corps étrangers dans la pompe	Retirer les corps étrangers
	La pompe n'est pas bien fixée au sol	Resserrer les vis d'ancrage
	Palier endommagé	Appeler le service après-vente WILO
Le moteur surchauffe, la protection moteur s'enclenche	Une phase est interrompue	Vérifier les fusibles, le câblage, les connexions
	Température ambiante trop élevée	Assurer le refroidissement
La garniture mécanique fuit	La garniture mécanique est défectueuse	Remplacer la garniture mécanique

S'il n'est pas possible de remédier à la panne, veuillez faire appel au service après-vente Wilo.

12. Élimination

Informations sur la collecte des produits électriques et électroniques usagés.

L'élimination correcte et le recyclage conforme de ce produit permettent de prévenir les dommages environnementaux et toute atteinte à la santé.



AVIS : Élimination interdite par le biais des ordures ménagères !

Dans l'Union européenne, ce symbole peut apparaître sur le produit, l'emballage ou les documents d'accompagnement. Il signifie que les produits électriques et électroniques concernés

ne doivent pas être éliminés avec les ordures ménagères.

Pour un traitement, un recyclage et une élimination corrects des produits en fin de vie concernés, tenir compte des points suivants :

- Remettre ces produits uniquement aux centres de collecte certifiés prévus à cet effet.
- Respecter les prescriptions locales en vigueur ! Pour des informations sur l'élimination correcte, s'adresser à la municipalité locale, au centre de traitement des déchets le plus proche ou au revendeur auprès duquel le produit a été acheté. Pour davantage d'informations sur le recyclage, consulter www.wilorecycling.com.

Sous réserve de modifications technique !

1 Algemeen

1.1 Betreffende dit document

De taal van de originele inbouw- en bedieningsvoorschriften is Engels. Alle andere talen in deze voorschriften zijn een vertaling van de originele bedieningsvoorschriften.

De inbouw- en bedieningsvoorschriften maken deel uit van het product. Zij dienen altijd in de buurt van het product aanwezig te zijn. Het naleven van deze instructies is dan ook een vereiste voor een juist gebruik en de juiste bediening van het product.

De inbouw- en bedieningsvoorschriften zijn in overeenstemming met de uitvoering van het apparaat en alle van kracht zijnde veiligheids-technische normen op het ogenblik van het ter perse gaan.

EG-verklaring van overeenstemming:

Een kopie van de EG-verklaring van overeenstemming maakt deel uit van deze inbouw- en bedieningsvoorschriften.

In geval van een technische wijziging van de daarin genoemde bouwtypes, die niet met ons is overlegd, wordt deze verklaring ongeldig.

2 Veiligheid

Deze gebruikshandleiding bevat basisrichtlijnen die bij de montage en bij de bediening dienen te worden nageleefd. De gebruikshandleiding dient dan ook vóór de montage en de ingebruikname door de monteur en de gebruiker te worden gelezen.

Niet alleen de algemene veiligheidsinstructies in de paragraaf "Veiligheid" moeten in acht worden genomen, ook de specifieke veiligheidsinstructies in volgende paragrafen, aangeduid met een gevarensymbool.

2.1 Aanduiding van aanwijzingen in de gebruikshandleiding

Symbool:



Algemeen gevarensymbool



Gevaar vanwege elektrische spanning



AANWIJZING: ...

Signaalwoorden:

GEVAAR!

Acuut gevaarlijke situatie.

Het niet naleven leidt tot de dood of tot zeer zware verwondingen.

WAARSCHUWING!

De gebruiker kan (zware) verwondingen oplopen. 'Waarschuwing' betekent dat (ernstige) persoonlijke schade waarschijnlijk is wanneer de aanwijzing niet wordt opgevolgd.

VOORZICHTIG!

Het gevaar bestaat dat de pomp/installatie beschadigd wordt. 'Voorzichtig' heeft betrekking op mogelijke materiële schade bij het niet opvolgen van de aanwijzing.

AANWIJZING:

Een nuttige aanwijzing voor het in goede toestand houden van het product. De aanwijzing vestigt de aandacht op mogelijke problemen.

2.2 Personeelskwalificatie

Het montagepersoneel dient de voor de werkzaamheden vereiste kwalificaties te bezitten.

2.3 Gevaren bij de niet-naleving van de veiligheidsaanwijzingen

Het niet opvolgen van de veiligheidsrichtlijnen kan leiden tot gevaar voor personen en voor de pomp/installatie. Het niet opvolgen van de veiligheidsrichtlijnen kan leiden tot het verlies van elke aanspraak op schadevergoeding.

Meer specifiek kan het niet opvolgen van de veiligheidsrichtlijnen bijvoorbeeld de volgende gevaren inhouden:

- Verlies van belangrijke functies van de pomp/installatie;
- Voorgescreven onderhouds- en reparatieprocedures die niet uitgevoerd worden,
- Gevaar voor personen door elektrische, mechanische en bacteriologische werking,
- Materiële schade

2.4 Veiligheidsaanwijzingen voor de gebruiker

De veiligheidsvoorschriften in deze inbouw- en bedieningsvoorschriften, de bestaande nationale voorschriften ter voorkoming van ongevallen en eventuele interne werk-, bedrijfs- en veiligheidsvoorschriften van de gebruiker moeten in acht worden genomen.

2.5 Veiligheidsaanwijzingen voor de gebruiker

Dit apparaat is niet bedoeld om gebruikt te worden door personen (kinderen inbegrepen) met verminderde fysieke, sensorische of geestelijke vermogens of een gebrek aan ervaring en/of kennis, behalve als zij onder toezicht staan van een voor hun veiligheid verantwoordelijke persoon of van deze persoon instructies hebben gekregen over het gebruik van het apparaat. Zie erop toe dat er geen kinderen met het apparaat spelen.

- Indien zeer warme of zeer koude onderdelen van het product/de installatie gevaren kunnen opleveren, moeten deze door de klant tegen aanraking worden beveiligd
- Afschermingen die het aanraken van bewegende onderdelen (zoals de koppeling) verhinderen, mogen niet worden verwijderd zolang het product in bedrijf is.
- Lekkages (bijv. van de asafdichtingen) van schadelijke vloeistoffen (die explosief, toxisch of heet zijn) moeten worden afgevoerd zodat er geen gevaar ontstaat voor personen of voor het milieu. Nationale wettelijke bepalingen dienen in acht te worden genomen.
- Sterk ontvlambare materialen moeten steeds op een veilige afstand van het product worden gehouden.
- Gevaren verbonden aan het gebruik van elektrische energie dienen te worden vermeden. Lokale voorschriften of algemene richtlijnen [bijv. IEC, VDE, enz.] en voorschriften van lokale energiebedrijven moeten worden nageleefd.

2.6 Eigenmachtige ombouw en vervaardiging van reserveonderdelen

Wijzigingen aan de pomp/installatie zijn alleen toegestaan na duidelijke afspraken hierover met de fabrikant. Originele onderdelen en door de fabrikant toegestane hulpstukken komen de veiligheid ten goede. Bij gebruik van andere onderdelen kan de aansprakelijkheid van de fabrikant voor daaruit voortvloeiende gevolgen vervallen.

2.7 Ongeoorloofde gebruikswijzen

De bedrijfszekerheid van de geleverde pomp/installatie is alleen gewaarborgd bij correct gebruik in overeenstemming met hoofdstuk 4 van de gebruikshandleiding. De in de catalogus / het gegevensblad aangegeven boven- en ondergrenswaarden mogen in geen geval worden overschreden.

2.8 Ondeskundig gebruik

Een veilig gebruik van het geleverde product kan alleen worden gegarandeerd indien de voorschriften conform paragraaf 4 van de inbouw- en bedieningsvoorschriften worden nageleefd. De in de catalogus/het gegevensblad aangegeven grenswaarden mogen in geen geval worden onder- of overschreden.

3. Transport en opslag

Controleer het product bij ontvangst direct op transportschade. Bij transportschade dient u binnen de geldende termijnen de vereiste stappen bij het transportbedrijf te ondernemen.



VOORZICHTIG! Externe invloeden kunnen schade veroorzaken. Indien het materiaal later dient te worden ingebouwd, moet het op een droge plek worden opgeslagen. Het product dient te worden beschermd tegen stoten/slagen en andere externe invloeden (vocht, vorst enz. ...).

Het product moet goed worden gereinigd, voordat het tijdelijk wordt bewaard. Het product kan langer dan een jaar worden opgeslagen.

U dient voorzichtig met de pomp om te gaan, om te voorkomen dat het product vóór de montage beschadigd raakt.

4. Reglementair gebruik

De pomp dient principieel voor het transport van koud of warm water, water-glycol-mengsels of andere vloeistoffen met geringe viscositeit, die geen minerale oliën, vaste of schurende bestanddelen of langvezelige materialen bevatten. Voor het transport van chemische, corrosieve stoffen heeft u de toestemming van de fabrikant nodig.



GEVAAR! Explosiegevaar!

Gebruik deze pomp nooit voor transport van brandbare of explosieve vloeistoffen.

4.1 Toepassingsgebieden

- watervoorziening en drukverhogingsinstallaties
- industriële circulatiesystemen
- proceswater
- koelwatercircuits
- brandblusinstallaties en autowasinstallaties
- beregenings- en irrigatiesystemen enz.

5. Productgegevens

5.1 Type-aanduiding

Voorbeeld: Helix V1605-1/16/E/KS/400-50xxxx				
Helix V(F) Helix FIRST V(F)	Verticale hogedrukpomp als inline-bouwtype (F) = VdS-gecertificeerde pomputvoering			
16	Nominale stroom in m ³ /h			
05	Aantal waaiers			
1	Materiaalcode voor de pomp 1 = Pomphuis roestvrij staal 1.4301 (AISI 304) + hydraulica 1.4307 (AISI 304) 2 = Pomphuis roestvrij staal 1.4404 (AISI 316L) + hydraulica 1.4404 (AISI 316L) 5 = Pomphuis gietijzer EN-GJL-250 (standaard coating) + hydraulica 1.4307 (AISI 304)			
16	Leidingaansluiting 16 = ovale flens PN16 25 = ovale flens PN25 30 = ovale flens PN40			
E	Type-aanduiding van de afdichting E = EPDM V = FKM			
KS	K = cassettenafdichting, uitvoeringen zonder "K" worden uitgerust met eenvoudige mechanische afdichtingen S = lantaarnstuk uitlijning in een lijn met aanzuigpijp X = X-Care uitvoering			
Met motor		OF	pomp met kale as	
400 - 460	Ingangsspanning motor (V)		50 - 60	Motorfrequentie (Hz)
50 - 60	Motorfrequentie (Hz)		-38FF265	∅ motoras – lantaarnstukmaat
xxxx	Optiecode (indien beschikbaar)			

5.2 Technische gegevens

Maximale werkdruk	
Pomphuis	16, 25 of 30 bar afhankelijk van het model
Maximale zuigdruk	10 bar Opmerking: bestaande toevoerdruk (Pinlet)+ druk bij 0 doorstroming via de pomp moet onder de maximale werkdruk van de pomp liggen. Indien dit boven de maximale werkdruk stijgt, kunnen de kogellagers en de mechanische afdichting worden beschadigd of heeft dit een kortere levensduur tot gevolg. $P_{\text{toevoer}} + P_{\text{bij 0 doorstroming}} \leq P_{\text{max pomp}}$ Zie voor de maximale werkdruk het typeplaatje op de pomp: Pmax
Temperatuurbereik	
Vloeistoftemperatuur	-30°C tot +120°C -15°C tot +90°C (met FKM afdichting) -20°C tot + 120°C (met gietijzeren behuizing)
Omgevingstemperatuur	-15° tot +40°C Andere vloeistoffen op aanvraag
Elektrische gegevens	
Motorrendement	Motor conform IEC 60034-30
Beschermingsgraad motor	IP55
Isolatieklasse	155 (F)
Frequentie	Zie typeplaatje motor
Elektrische spanning	Zie typeplaatje motor
Andere gegevens	
Vochtigheid	< 90% zonder condensvorming
Hoogte	< 1000 m (> 1000m op aanvraag)
Maximale aanzuighoogte	hangt af van de NPSH-waarde van de pomp
Geluidsniveau dB(A) 0/+3 dB(A)	Vermogen (kW)
	0.37 0.55 0.75 1.1 1.5 2.2 3 4 5.5 7.5 11 15 18.5 22 30 37 45
	50Hz 56 57 58 62 64 68 69 71 74 76
60Hz 60 61 63 67 71 72 74 78 81 84	

5.3 Leveringsomvang

- Pomp.
- Inbouw- en bedieningsvoorschriften
- Tegenflens + schroeven en o-ringen voor PN16-aansluitingen.

5.4 Toebehoren

Deze originele toebehoren zijn voor de HELIX-serie verkrijgbaar:

Benaming	artikelnummer
2x ovale tegenflenzen uit roestvrij staal 1.4301 (PN16 – 1")	4016168
2x ronde tegenflenzen uit roestvrij staal 1.4404 (PN25 – DN25)	4016165
2x ronde tegenflenzen uit staal (PN25 – DN25)	4016162
2x ovale tegenflenzen uit roestvrij staal 1.4301 (PN16 – 1 ^{1/4})	4016169
2x ronde tegenflenzen uit roestvrij staal 1.4404 (PN25 – DN32)	4016166
2x ronde tegenflenzen uit staal (PN25 – DN32)	4016163
2 ovale tegenflenzen uit roestvrij staal 1.4301 (PN16 – 1 ^{1/2})	4016170
2 ronde tegenflenzen uit roestvrij staal 1.4404 (PN25 – DN40)	4016167
2 ronde tegenflenzen uit staal (PN25 – DN40)	4016164
2 ovale tegenflenzen uit roestvrij staal 1.4301 (PN16 – 2")	4055063
2 ronde tegenflenzen uit roestvrij staal 1.4404 (PN25 – DN50)	4038589
2 ronde tegenflenzen uit staal (PN25 – DN40)	4038588
Bypass-set 25 bar	4146786
Bypass-set (met manometer 25 bar)	4146788
Grondplaat met dempers voor pompen tot max. 5.5 kW	4157154

Het gebruik van nieuw toebehoren wordt aanbevolen.

6. Beschrijving en werking

6.1 Productomschrijving

Afb. 1

- 1 - Motorbevestigingsbout
- 2 - Koppelingsbeveiliging
- 3 - Mechanische afdichting cartouche
- 4 - Trappen
- 5 - Waaiers
- 6 - Pompas
- 7 - Motor
- 8 - Koppeling
- 9 - Lantaarn
- 10 - Mantelbuis
- 11 - Flens
- 12 - Pomphuis
- 13 - Fundatieplaat

Afb. 2 en 3

- 1 - Zuigkorf
- 2 - Afsluitkraan, aan de zuigzijde
- 3 - Afsluitkraan, aan de perszijde
- 4 - Terugslagklep
- 5 - Aftapschroef
- 6 - Ontluchtingsschroef
- 7 - Membraandrukvat
- 8 - Sokkel
- 10 - Takelhaak

6.2 Werking van het product

- De Helix-pompen zijn verticale, normaalzuigende hogedrukpompen met «inline»-aansluitingen.
- De Helix-pompen beschikken over hoogrendement-hydraulica en -motoren.
- Alle onderdelen die in contact komen met vloeistof zijn van roestvrij staal of gietijzer.
- Bovendien zorgt een speciale uitbouwkoppeling ervoor dat de mechanische afdichting bij de zware motoren (> 40 kg) kan worden vervangen, zonder dat demontage van de motor vereist is. In plaats daarvan wordt een onderhoudsarme mechanische asafdichting met cartridge

gebruikt.

- Een in de pomp geïntegreerde speciale opvoerriem vergemakkelijkt de opstelling (Fig. 7).

7. Installatie en elektrische aansluiting

De installatie- en elektrowerkzaamheden mogen alleen door volgens de plaatselijke bepalingen gekwalificeerd vakpersoneel worden uitgevoerd!



WAARSCHUWING! Gevaar voor letsel!

U dient de geldende voorschriften ter voorkoming van ongevallen in acht te nemen.



WAARSCHUWING! Gevaar door elektrische spanning!

Gevaren verbonden aan het gebruik van elektrische spanning dienen te worden voorkomen.

7.1 Ontvangst

Pak de pomp uit en voer de verpakking af met inachtneming van de milieuvoorschriften.

7.2 Installatie

De pomp moet op een droge, goed geventileerde en vorstvrije plaats worden opgesteld.



VOORZICHTIG! Risico en kwaliteitsvermindering van de pomp!

Vreemde voorwerpen en verontreinigingen in het pomphuis kunnen de werking van het product beïnvloeden.

- Wij adviseren u alle las- of soldeerwerkzaamheden vóór de opstelling van de pomp uit te voeren.
- Spoel voor opstelling en inbedrijfname van de pomp de gehele kringloop door.

– Om de inspectie of vervanging te vergemakkelijken, moet de pomp op een gemakkelijk toegankelijke plaats worden opgesteld.

– Om de demontage te vergemakkelijken, moet voor zware pompen een takelhaak (Fig. 2, pos. 10) aan de pomp aangebracht worden.



WAARSCHUWING! Gevaar voor verbranding door hete oppervlakken!

De pomp moet zo worden opgesteld dat personen tijdens het bedrijf niet met hete oppervlakken in contact kunnen komen.

– Stel de pomp op een droge, vorstveilige plaats op, bij voorkeur op een cementoppervlak, en bevestig de pomp met de hiervoor bestemde schroeven. Monteer isolatiemateriaal onder het betonblok (versterkte kurk of rubber), om overdracht van geluiden en trillingen op de installatie te voorkomen.



WAARSCHUWING! Gevaar voor omvallen van de pomp!

De pomp dient in de grond te worden verankerd.

– Voor eenvoudige inspectie en onderhoud dient u de pomp op een gemakkelijk toegankelijke plaats op te stellen. De pomp dient altijd rechtop op een betonsokkel te worden opgesteld.



VOORZICHTIG! Gevaar voor verontreiniging van de pomp!

Let erop dat de afsluitingen van het pomphuis voor de installatie worden verwijderd.



AANWIJZING: Aangezien alle pompen in de fabriek op hun vermogen zijn getest, kan er zich nog water in de pomp bevinden. Om hygiënische redenen adviseren wij u de pomp vóór elk

gebruik met drinkwater door te spoelen.

- De opstellingsafmetingen en de aansluitzijden vindt u in paragraaf 5.2.
- Til de pomp voorzichtig aan de geïntegreerde ogen op. Gebruik hiervoor evt. een takel en een kabelafspanning conform de bij de kabel meegeleverde gebruiksaanwijzing.



WAARSCHUWING! Gevaar voor omvallen van de pomp!

Bij aankoop van de pomp dient u er in het bijzonder bij grote uitvoeringen op te letten dat een hoger liggend zwaartepunt risico's bij het bedrijf van de pomp met zich meebrengt.



WAARSCHUWING! Gevaar voor omvallen van de pomp!

De geïntegreerde transportringen mogen alleen worden gebruikt, als ze niet zijn beschadigd (geen corrosie, etc.). Indien nodig vervangen.



WAARSCHUWING! Gevaar voor omvallen van de pomp!

De pomp mag nooit aan de haken van de motor worden opgetild: deze zijn alleen bedoeld om het gewicht van de motor te dragen.

7.3 Aansluiting aan het leidingsysteem

- Sluit de pomp met geschikte contraflenzen, bouten, moeren en pakkingen aan op de leidingen.



WAARSCHUWING!

De bouten of schroeven niet verder aanhalen dan de waarden in de onderstaande tabel:

Configuratie PN16 / PN25	
M10 – 20 N.m	M12 – 30 N.m
Configuratie PN40	
M12 – 50 N.m	M16 – 80 N.m

Het gebruik van een accuschroevendraaier is verboden.

- De stroomrichting van de vloeistof is vermeld op het typeplaatje van het product.
- Let er bij de montage van het aanzuig- en drukstuk op, dat er geen spanning op de pomp wordt uitgeoefend. De leidingen moeten zo bevestigd worden dat de pomp het gewicht van de leidingen niet draagt.
- Wij adviseren de afsluiters aan de zuig- en aan de perszijde aan de pomp te installeren.
- De toepassing van compensatoren maakt demping van de geluiden en trillingen van de pomp mogelijk.
- De diameter van de leiding moet minimaal even groot zijn als de diameter van de aanzuigopening van de pomp.
- Om de pomp tegen waterslag te beschermen kan aan de perszijde een terugslagklep worden ingebouwd.
- Indien de pomp direct aan een openbaar waterleidingnet moet worden aangesloten, moet de zuigaansluiting eveneens van een terugslagklep of een afsluiter worden voorzien.
- indien de pomp indirect via een membraandrukvat moet worden aangesloten, moet de zuigaansluiting van een zuigkorf worden voorzien, om te voorkomen dat verontreinigingen in de pomp en de terugslagklep terechtkomen.

7.4 Installatie van de motor in de pomp (geleverd zonder motor)

- Verwijder de koppelingsbeveiliging.



AANWIJZING: De koppelingsbeveiliging kan worden verwijderd, zonder de schroeven volledig los te maken.

- Bouw de motor, die bij de pomp is meegeleverd, met behulp van de schroeven (voor lantaarns maat FT – zie productaanduiding) of moeren, bouten en hulpmiddelen (voor lantaarn maat FF – zie productaanduiding) in de pomp in: vermogen en afmetingen van de motor vindt u in de Wilo-catalogus.



AANWIJZING: het motorvermogen kan volgens de kenmerken van het medium worden aangepast. Neem indien nodig contact op met de Wilo-servicedienst.

- Sluit de koppelingsbeveiliging weer, door alle bij de pomp meegeleverde schroeven weer aan te draaien.

7.5 Elektrische aansluiting



WAARSCHUWING! Gevaar door elektrische spanning!

Gevaren verbonden aan het gebruik van elektrische spanning dienen te worden vermeden.

- Elektrische werkzaamheden mogen uitsluitend door een elektricien worden uitgevoerd!
- De pomp moet vóór de elektrische aansluiting spanningsvrij worden geschakeld en tegen onbedoeld herinschakelen worden beveiligd.
- De pomp/installatie moet conform de plaatselijke voorschriften worden geaard. Het gebruik van een lekstroom-veiligheidsschakelaar biedt extra bescherming.

- Zorg ervoor dat nominale stroom, spanning en frequentie overeenkomen met de informatie op het typeplaatje van de motor.
- De pomp moet met behulp van een kabel, die met een stekker of een hoofdschakelaar is uitgerust, aan het net worden aangesloten.
- Driefase-motoren moeten van een toegelaten motorbeveiligingsschakelaar zijn voorzien. De nominale stroom moet overeenkomen met de op het typeplaatje van de motor aangegeven waarde.
- De aansluitkabel moet zo worden gelegd, dat deze nooit met het leidingsysteem en/of het pomphuis en het motorhuis in aanraking komt.
- De aansluiting aan het net moet plaatsvinden conform aansluitschema (afb. 5).

7.6 Bedrijf met frequentie-omvormer

- De in de pompen ingebouwde motoren kunnen aan de frequentie-omvormer worden aangesloten, om het pompvermogen aan het bedrijfspunt aan te passen.
- Deze mag geen spanningspieken van meer dan 850V en geen spanningsveranderingen dU/dt van meer dan 2500 V/µs aan de motorklemmen genereren.
- Als er hogere waarden worden gegenereerd, moet een geschikt filter worden toegepast: neem voor een juiste keuze van het filter contact op met de fabrikant van de frequentie-omvormer.
- De inbouw- en bedieningsvoorschriften van de fabrikant van de frequentie-omvormer dienen nauwkeurig in acht genomen te worden.
- Het variabele minimumtoerental mag een waar-

de van 40% van het nominale toerental van de pomp niet onderschrijden.

8. Inbedrijfname

8.1 Vulling en ontluchting van het systeem



VOORZICHTIG! Gevaar voor beschadiging van de pomp!

Laat de pomp nooit drooglopen. Het systeem moet voor het inschakelen van de pomp worden gevuld.

8.1.1 Ontluchting – drukbedrijf (afb. 3)

- Sluit beide afsluitkranen (2, 3).
- Open de ontluchtingsschroeven (6a).
- Open de afsluitkraan aan de zuigzijde (2) langzaam.
- Sluit de ontluchtingsschroef weer, als de lucht is ontsnapt en er vloeistof uit de pomp loopt (6a).



WAARSCHUWING!

Er bestaat gevaar voor verbrandingen of ander letsel door de waterstraal die uit de aftapkraan komt, als de getransporteerde vloeistof heet en de druk hoog is.

- Open de afsluitkraan aan de zuigzijde volledig (2).
- Start de pomp en zorg ervoor dat de draairichting overeenkomt met de informatie op het typeplaatje van de pomp. Indien dit niet het geval is, verwissel dan de twee fasen in de klemmenkast.



VOORZICHTIG!

Een verkeerde draairichting heeft een slecht pompvermogen en mogelijk schade van de koppeling tot gevolg.

- Open de afsluitkraan aan de perszijde.

8.1.2 Ontluchting – zuigbedrijf (zie afb. 2)

- Sluit de afsluitkraan aan de perszijde (3). Open de afsluitkraan aan de zuigzijde (2).
- Verwijder de ontluchtingsschroef (6b).
- Open de aftapschroef gedeeltelijk (5b).
- Vul pomp en aanzuigleiding met water.
- Zorg ervoor dat zich noch in de pomp noch in de aanzuigleiding lucht bevindt: daarom is het noodzakelijk te vullen tot de pomp volledig ont-lucht is.
- Sluit de ontluchtingsschroef (6b).
- Start de pomp en zorg ervoor dat de draairichting overeenkomt met de informatie op het typeplaatje van de pomp. Indien dit niet het geval is, verwissel dan de twee fasen in de klemmenkast.



VOORZICHTIG!

Een verkeerde draairichting heeft een slecht pompvermogen en mogelijk schade van de koppeling tot gevolg.

- Open de afsluitkraan aan de perszijde gedeeltelijk (3).
- Open de ontluchtingsschroef, om volledige ont-luchting te garanderen (6a).
- Sluit de ontluchtingsschroef weer, als de lucht is ontsnapt en er vloeistof uit de pomp loopt.



WAARSCHUWING!

Er bestaat gevaar voor verbrandingen en ander letsel door de waterstraal die uit de aftapkraan komt, als de getransporteerde vloeistof heet en de druk hoog is.

- Open de afsluitkraan aan de perszijde volledig (3).
- Sluit de aftapschroef (5a).

8.2 Inbedrijfname



VOORZICHTIG!

De pomp mag niet met nuldebiet lopen (afsluitkraan aan de perszijde gesloten).



WAARSCHUWING! Gevaar voor letsel!

Als de pomp in bedrijf is, dient de koppelingsbeveiliging te worden aangebracht en alle vereiste schroeven te zijn vastgedraaid.



WAARSCHUWING! Hoog geluidsniveau!

Het geluidsniveau van de pompen met het hoogste rendement kan zeer hoog zijn: als u gedurende langere tijd in de buurt van de pomp werkt, moeten geschikte veiligheidsmaatregelen worden getroffen.



WAARSCHUWING!

De installatie moet zo zijn opgebouwd dat niemand gewond kan raken, mocht er vloeistof uit-treden (defect aan de mechanische afdichting ...).

9. Onderhoud

Alle onderhoudswerkzaamheden moeten door bevoegd en gekwalificeerd personeel worden uitgevoerd!



WAARSCHUWING! Gevaar door elektrische spanning!

Gevaren verbonden aan het gebruik van elektrische spanning dienen te worden vermeden. De pomp moet vóór elektrische werkzaamheden spanningsvrij geschakeld en tegen onbedoeld herinschakelen worden beveiligd.



WAARSCHUWING! Gevaar voor letsel!

Als de watertemperatuur en de systeemdruk hoog zijn, dient u de afsluitkraan aan de pers- en de zuigzijde te sluiten. Laat de pomp eerst afkoelen.

- Deze pompen zijn onderhoudsarm. Regelmatige controle om de 15 000 werkuren is toch aan te bevelen.
- Plaats de afstelwig in de behuizing (Afb. 6) zodra de mechanische afdichtpositie is ingesteld.
- Houd de pomp schoon.
- Stilstaande pompen moeten in vorstperiodes worden doorgespoeld, om schade te voorkomen: sluit de afsluitkranen, open de ontluchtings- en aftapschroef volledig.
- Levensduur: 10 jaar afhankelijk van de bedrijfsvoorwaarden en indien alle voorschriften die in de gebruiksaanwijzing worden beschreven werden nageleefd.

10. Storingen, oorzaken en oplossingen



WAARSCHUWING! Gevaar door elektrische spanning!

Gevaren verbonden aan het gebruik van elektrische spanning dienen te worden vermeden. De pomp moet vóór elektrische werkzaamheden spanningsvrij geschakeld en tegen onbedoeld herinschakelen worden beveiligd.



WAARSCHUWING! Gevaar voor verbranding!

Als de watertemperatuur en de systeemdruk hoog zijn, dient u de afsluitkranen aan de zuig- en perszijde van de pomp te sluiten. Laat de pomp eerst afkoelen.

11. Reserveonderdelen

Alle reserveonderdelen dienen direct bij de Wilo-servicedienst te worden besteld.

Om vragen en verkeerde bestellingen te voorkomen dienen bij de bestelling alle gegevens van het typeplaatje te worden verstrekt.

De catalogus met reserveonderdelen is verkrijgbaar op het volgende adres: www.wilo.com.

Storingen	Oorzaken	Oplossingen
De pomp werkt niet	Geen stroomvoorziening	Zekeringen, kabels en aansluitingen controleren
	De motorbeveiligingsschakelaar is geactiveerd	Overbelasting van de motor verhelpen
De pomp werkt, maar bereikt het bedrijfspunt niet	Verkeerde draairichting	De draairichting controleren en deze evt. corrigeren
	Onderdelen van de pomp worden door vreemde voorwerpen geblokkeerd	De pomp en de leiding controleren en reinigen
	Lucht in de aanzuigleiding	Aanzuigleiding afdichten
	Aanzuigleiding te nauw	Een grotere aanzuigleiding aanbouwen
	De afsluitkraan is niet voldoende geopend	De afsluitkraan voldoende openen
De pomp transporteert niet gelijkmatig	Lucht in de pomp	De pomp ontluchten en ervoor zorgen dat de aanzuigleiding dicht is. De pomp evt. 20-30 s starten – de ontluuchtingsschroef zo openen dat de lucht eruit kan – de ontluuchtingsschroef sluiten en deze procedure herhalen tot er geen lucht meer uit de ontluuchtingsschroef komt
De pomp trilt of maakt lawaai	Vreemde voorwerpen in de pomp	De vreemde voorwerpen verwijderen
	De pomp is niet correct in de grond verankerd	De verankeringsschroeven vastdraaien
	Lager beschadigd	Contact opnemen met de Wilo-servicedienst
De motor is oververhit, de motorbeveiliging wordt geactiveerd	Er is een fase onderbroken	Zekeringen, kabels en aansluitingen controleren
	Omgevingstemperatuur te hoog	Voor koeling zorgen
De mechanische afdichting is niet dicht	De mechanische afdichting is beschadigd	De mechanische afdichting vervangen

Neem als de storing niet kan worden opgelost contact op met de Wilo-servicedienst.

12. Afvoer

Informatie over het verzamelen van gebruikte elektrische en elektronische producten!

Door dit product op de voorgeschreven wijze af te voeren en correct te recyclen, worden milieuschade en persoonlijke gezondheidsrisico's voorkomen.



LET OP: Afvoer via het huisvuil is verboden!

In de Europese Unie kan dit symbool op het product, de verpakking of op bijbehorende documenten staan. Het betekent dat de betreffende elektrische en elektronische producten niet via het huisvuil afgevoerd mogen worden.

Voor een correcte behandeling, recycling en afvoer van de betreffende afgedankte producten dienen de volgende punten in acht te worden genomen:

- Geef deze producten alleen af bij de daarvoor bedoelde, gecertificeerde verzamelpunten.
- Neem de lokale voorschriften in acht! Vraag naar informatie over de correcte afvoer bij de gemeente, de plaatselijke afvalverwerkingsplaats of bij de verkoper van het product. Meer informatie over recycling is te vinden onder www.wilo-recycling.com.

Technische wijzigingen voorbehouden!

1 Введение

1.1 Информация об этом документе

Оригинал инструкции по монтажу и эксплуатации составлен на английском языке. Тексты на всех остальных языках являются переводом оригинальной инструкции.

Инструкция по монтажу и эксплуатации является неотъемлемой частью устройства. Поэтому ее всегда следует держать рядом с устройством. Точное соблюдение данной инструкции является обязательным условием использования устройства по назначению и его правильной работы.

Данная инструкция по монтажу и эксплуатации соответствует исполнению устройства и базовым нормам техники безопасности, действующим на момент сдачи в печать.

Декларация соответствия директивам ЕС:

Копия декларации соответствия директивам ЕС является частью настоящей инструкции по монтажу и эксплуатации.

При внесении технических изменений в указанную в сертификате конструкцию без согласования с производителем сертификат теряет силу.

2 Техника безопасности

Данная инструкция содержит основополагающие рекомендации, которые необходимо соблюдать при монтаже и эксплуатации. Кроме того, данная инструкция необходима монтажникам для осуществления монтажа и ввода в эксплуатацию, а также для пользователя. Необходимо не только соблюдать общие требования по технике безопасности, приведенные в данном разделе, но и специальные требования по технике безопасности.

2.1 Обозначения рекомендаций в инструкции по эксплуатации

Символы:



Общий символ опасности



Опасность поражения электрическим током



УКАЗАНИЕ: ...

Предупреждающие символы:

ОПАСНО!

Чрезвычайно опасная ситуация.

Несоблюдение приводит к смерти или тяжелым травмам.

ОСТОРОЖНО!

Пользователь может получить (тяжелые) травмы. Символ «Осторожно» указывает на вероятность получения (тяжелых) травм при несоблюдении указания.

ВНИМАНИЕ!

Существует опасность повреждения насоса/установки. «Внимание» указывает на возможное повреждение оборудования при несоблюдении указания.

УКАЗАНИЕ:

Полезное указание по использованию изделия. Оно также указывает на возможные сложности.

2.2 Квалификация персонала

Персонал, выполняющий монтаж, должен иметь соответствующую квалификацию для выполнения работ.

2.3 Опасности при несоблюдении рекомендаций по технике безопасности

Несоблюдение предписаний по технике безопасности может нанести ущерб персоналу и оборудованию. Несоблюдение предписаний по технике безопасности может привести к потере права на предъявление претензий.

Несоблюдение предписаний по технике безопасности может, в частности, иметь следующие последствия:

- отказ важных функций прибора,
- нарушение работы насоса/установки после выполнения работ по техобслуживанию и ремонту в соответствии с предписанной технологией,
- механические травмы персонала и поражение электрическим током, механических и бактериологических воздействий,
- материальный ущерб

2.4 Рекомендации по технике безопасности для пользователя

Необходимо соблюдать существующие предписания для предотвращения несчастных случаев.

Следует исключить риск получения удара электрическим током. Следует учесть предписания местных энерго-снабжающих организаций.

2.5 Рекомендации по технике безопасности для оператора

Лицам (включая детей) с физическими, сенсорными или психическими нарушениями, а также лицам, не обладающим достаточными знаниями/опытом, разрешено использовать данное устройство исключительно под контролем или наставлением лица, ответственного за безопасность вышеупомянутых лиц. Дети должны находиться под присмотром. Игры с устройством строго запрещены.

- Необходимо обеспечить достаточное ограждение горячих или холодных компонентов изделия/установки, являющихся источником опасности, чтобы предотвратить вероятный контакт с ними.
- В процессе эксплуатации запрещено снимать ограждения для защиты от контакта с движущимися компонентами (например, муфтами).
- Утечки (например, через уплотнения вала) опасных перекачиваемых жидкостей (в частности взрывоопасных, токсичных, горячих) должны отводиться безопасно для персонала и окружающей среды. Необходимо соблюдать национальные нормативные требования.
- Легковоспламеняющиеся материалы следует держать на безопасном расстоянии от изделия.
- Необходимо принять меры для защиты от удара электрическим током. Следует соблюдать местные и национальные нормы и правила [например, IEC, VDE и пр.], а также указания местных энергоснабжающих организаций.

2.6 Указания по технике безопасности при проведении монтажа технического обслуживания

Пользователь должен учесть, что все проверки и монтажные работы должны выполняться имеющим допуск квалифицированным персоналом, который должен внимательно изучить инструкцию по монтажу и эксплуатации. Работы разрешено выполнять только на изделии/установке, находящемся/находящейся в состоянии покоя. Необходимо обязательно соблюдать последовательность действий по остановке изделия/установки, приведенную в инструкции по монтажу и эксплуатации.

Сразу по завершении работ все предохранительные и защитные устройства должны быть установлены на свои места и/или приведены в действие.

2.7 Самовольное изменение конструкции и изготовление запасных частей

Самовольное изменение конструкции и изготовление запасных частей нарушает безопасность изделия/персонала и лишает силы приведенные изготовителем указания по технике безопасности.

Внесение изменений в конструкцию изделия допускается только при согласовании с производителем. Фирменные запасные части и разрешенные изготовителем принадлежности гарантируют надежную работу. При использовании других запасных частей изготовитель не несет ответственности за возможные последствия.

2.8 Недопустимые способы эксплуатации

Безопасная эксплуатация устройства гарантирована только при условии его применения по назначению в соответствии с разделом 4 инструкции по монтажу и эксплуатации. При эксплуатации строго запрещено выходить за рамки предельных значений, указанных в каталоге/листах данных.

3. Транспортировка и промежуточное хранение

При получении немедленно проверить изделие на возможные повреждения при транспортировке. В случае обнаружения повреждений при транспортировке следует предпринять необходимые шаги, обратившись к экспедитору в соответствующие сроки.



ВНИМАНИЕ! Воздействие внешних факторов может стать причиной возникновения повреждений. Если позже устанавливается дополнительный материал, то его необходимо хранить в сухом месте. Изделие необходимо хранить от столкновений/ударов и воздействия внешних факторов (влаги, низких температур и т. д. ...).

Перед помещением устройства на временное хранение следует выполнить его тщательную очистку. Срок допустимого хранения устройства составляет до одного года.

С насосом следует обращаться осторожно во избежание нанесения повреждений перед монтажом.

4. Область применения

Насос служит для перекачивания холодной или горячей воды, водоглицеролевых смесей или других перекачиваемых сред с низким уровнем вязкости, не содержащих минеральные масла, твердые или абразивные компоненты или длинноволокнистые материалы. Использование насоса для перекачивания химических или коррозионных веществ необходимо согласовать с производителем.



ОПАСНО! Опасность взрыва!

Ни в коем случае не использовать насос для перекачивания воспламеняющихся или взрывоопасных сред.

4.1 Области применения

- Водоснабжение и установки повышения давления.
- Промышленные циркуляционные системы.
- Технологическая вода.
- Контуры циркуляции охлаждающей воды.
- Установки для пожаротушения и мойки машин
- Дождевальные и ирригационные системы и т.д.

5. Характеристики изделия

5.1 Шифр

Example: Helix V1605-1/16/E/KS/400-50xxxx				
Helix V(F) Helix FIRST V(F)	Вертикальный многоступенчатый центробежный насос высокого давления в линейном исполнении (F) = Исполнение насоса, сертифицированное VdS			
16	Номинальный расход в м ³ /ч			
05	Кол-во рабочих колес			
1	Код материала насоса 1 = Корпус из нержавеющей стали 1.4301 (AISI 304) + гидравлика 1.4307 (AISI 304) 2 = Корпус из нержавеющей стали 1.4404 (AISI 316L) + гидравлика 1.4404 (AISI 316L) 5 = Корпус из углеродистой стали EN-GJL-250 (стандартное покрытие) + гидравлика 1.4307 (AISI 304)			
16	Соединение с трубопроводом 16 = овальные фланцы PN16 25 = круглые фланцы PN25 30 = круглые фланцы PN40			
E	Код типа уплотнения E = ЭПДМ V = фтор-каучук			
KS	K = патронное уплотнение, исполнения без «K» оснащаются простым торцевым уплотнением S = поворотный фонарь, ориентированный по всасывающей трубе X = исполнение X-Cage			
С электродвигателем		ИЛИ	Насос со свободным концом вала (без электродвигателя)	
400 460	Напряжение электродвигателя (В)		50 60	Частота электродвигателя (Гц)
50 60	Частота электродвигателя (Гц)		-38FF265	Ø вала двигателя – размер фонаря
xxxx	Код дополнительного оборудования (если есть)			

5.2 Технические характеристики

Максимальное рабочее давление	
Корпус насоса	16, 25 или 30 бар в зависимости от модели
Максимальное давление всасывания	10 бар Примечание: фактическое давление на входе (P _{вход}) + давление при нулевом расходе на стороне нагнетания насоса, должно быть ниже максимального рабочего давления насоса. В случае превышения максимального рабочего давления возможны повреждения шарикового подшипника и механического уплотнения или сокращение срока их службы. P на входе + P при 0 расходе ≤ P _{max} насоса Данные о максимальном давлении см. на паспортной табличке насоса: P _{max}
Температурный диапазон	
Температура жидкости	от -30°C до +120°C от -15°C до +90°C (с уплотнением из фтор-каучука) от -20°C до +120°C (с корпусом из углеродистой стали)
Температура окружающей среды	от -15° до +40°C Другая температура по запросу
Электрические характеристики	
КПД электродвигателя	Электродвигатель по IEC 60034-30
Класс защиты электродвигателя	IP55
Класс изоляции	155 (F)
Частота	см. табличку данных электродвигателя
Напряжение питания	см. табличку данных электродвигателя
Прочие данные	
Влажность	< 90% без конденсации
Высота над уровнем моря	< 1000 м (> 1000 м по требованию)
Максимальная высота всасывания	зависит от кавитационного запаса насоса
Уровень звукового давления дБ(А) 0/+3 дБ(А)	Мощность (кВт)
	0.37 0.55 0.75 1.1 1.5 2.2 3 4 5.5 7.5 11 15 18.5 22 30 37 45
	50Hz 56 57 58 62 64 68 69 71 74 76
60Hz 60 61 63 67 71 72 74 78 81 84	

5.3 Объем поставки

- насоса.
- Инструкция по эксплуатации.
- Контрфланец + винты и уплотнительные кольца для соединений PN16.

5.4 Принадлежности

Данные оригинальные принадлежности предлагаются для серии Helix:

Обозначение	№ арт.
2х овальных контрфланца из нержавеющей стали 1.4301 (PN16 – 1")	4016168
2х круглых контрфланца из нержавеющей стали 1.4404 (PN25 – DN25)	4016165
2х круглых контрфланца из стали (PN25 – DN25)	4016162
2х овальных контрфланца из нержавеющей стали 1.4301 (PN16 – 1" ^{1/4})	4016169
2х круглых контрфланца из нержавеющей стали 1.4404 (PN25 – DN32)	4016166
2х круглых контрфланца из стали (PN25 – DN32)	4016163
2 овальных контрфланца из нержавеющей стали 1.4301 (PN16 – 1" ^{1/2})	4016170
2 круглых контрфланца из нержавеющей стали 1.4404 (PN25 – DN40)	4016167
2 круглых контрфланца из стали (PN25 – DN40)	4016164
2 овальных контрфланца из нержавеющей стали 1.4301 (PN16 – 2")	4055063
2 круглых контрфланца из нержавеющей стали 1.4404 (PN25 – DN50)	4038589
2 круглых контрфланца из стали (PN25 – DN50)	4038588
Комплект байпаса, 25 бар	4146786
Комплект байпаса (с манометром, 25 бар)	4146788
Опорная плита с амортизаторами насосов до 5,5 кВт	4157154

Рекомендуется использовать новые принадлежности.

6. Описание и функции

6.1 Описание изделия

Рис. 1

- 1 – Болты крепления мотора
- 2 – Защита муфты
- 3 – Скользящее торцевое уплотнение в виде патрона
- 4 – Ступени
- 5 – Рабочие колеса
- 6 – Вал насоса
- 7 – Мотор
- 8 – Муфта
- 9 – Фонарь
- 10 – Трубный кожух
- 11 – Фланец
- 12 – Корпус насоса
- 13 – Фундаментальная рама

Рис. 2 и 3

- 1 – Всасывающий фильтр
- 2 – Запорный вентиль, на стороне всасывания
- 3 – Запорный вентиль, с напорной стороны
- 4 – Обратный клапан
- 5 – Резьбовая пробка сливного отверстия
- 6 – Резьбовая пробка воздуховыпускного отверстия
- 7 – Мембранный напорный бак
- 8 – Основание
- 10 – Подъемный крюк

6.2 Функции изделия

- Насосы Helix являются вертикальными, нормально всасывающими высоконапорными центробежными насосами с подключениями Inline.
- Насосы Helix оснащены высокоэффективной гидравлической системой и мотором.
- Все детали, контактирующие с перекачиваемой средой, выполнены из нержавеющей стали и серого чугуна.
- Специальная сменная муфта предоставляет возможность смены скользящего торцевого уплотнения на тяжелых моторах (> 40 кг) без необходимости демонтажа мотора. Вместо этого используются удобные для техобслуживания скользящие торцевые уплотнения в виде картриджа.

- Специальный встроенный в насос подъемный механизм предусмотрен для упрощения процесса монтажа (рис. 7).

7. Монтаж и электроподключение

Работы по установке и электроподключению насоса должны проводиться только квалифицированным в соответствии с местными предписаниями персоналом!



ОСТОРОЖНО! Опасность телесных повреждений!
Следует соблюдать действующие правила техники безопасности.



ОСТОРОЖНО! Опасность вследствие электрического напряжения!
Следует исключить риск получения повреждений электрическим напряжением.

7.1 Получение

Распаковать насос и утилизировать упаковку согласно нормативным актам по охране окружающей среды.

7.2 Установка

Насос следует установить в сухом, хорошо проветриваемом месте, где температура воздуха не опускается ниже 0°C.



ВНИМАНИЕ! Опасность вследствие износа насоса! Инеродные тела и нечистоты в корпусе насоса могут нарушить исправность функционирования изделия.

- Все сварочные и паяльные работы рекомендуется проводить перед установкой насоса.
- Перед установкой и вводом в эксплуатацию следует полностью промыть контур насоса.

- Для упрощения проведения проверки или замены насос необходимо установить в легко доступном месте.
- Чтобы упростить демонтаж тяжелых насосов, необходимо использовать подъемный крюк, устанавливаемый сверху насосов (рис. 2, поз. 10).



ВНИМАНИЕ! Опасность получения ожогов при контакте с горячими поверхностями!
Насос должен быть установлен таким образом, чтобы исключить возможность соприкосновения с горячими поверхностями во время эксплуатации.

- Установить насос в сухом месте, защищенном от низких температур, лучше всего на цементной поверхности, и закрепить его предусмотренными для этого винтами. Под бетонным блоком установить изоляционный материал (упрочненная пробка или резина) во избежание передачи шума или вибрации на устройство.



ОСТОРОЖНО! Опасность вследствие падения насоса!
Насос должен быть закреплен в полу.

- Для упрощения проведения проверок и работ по техническому обслуживанию насос следует установить в легкодоступном месте. Насос всегда следует устанавливать вертикально на бетонном основании.



ОСТОРОЖНО! Опасность вследствие загрязнения насоса!

Проследить за тем, чтобы перед установкой были сняты запорные элементы с корпуса насоса.



УКАЗАНИЕ: Так как производителем проверяется мощность всех насосов, в них может содержаться остаточная вода. Согласно

требованиям гигиены перед каждым использованием рекомендуется промывать насос питьевой водой.

- Измерения для установки и стороны подключения указаны в разделе 5.2.
- Осторожно приподнять насос, используя встроенные проушины. При необходимости использовать полиспаст и тросовую расчалку в соответствии с приложенной к тросовой системе инструкцией по эксплуатации.



ОСТОРОЖНО! Опасность вследствие падения насоса!

При покупке больших моделей насоса следует учесть, что эксплуатация насоса с высоко расположенным центром тяжести рискованна.



ОСТОРОЖНО! Опасность вследствие падения насоса!

Использовать встроенные транспортировочные кольца только в неповрежденном состоянии (при отсутствии коррозии и т. д.). При необходимости заменить.



ОСТОРОЖНО! Опасность вследствие падения насоса!

Ни в коем случае не поднимать насос за крюки мотора: они рассчитаны только на вес мотора.

7.3 Подключение к трубопроводной системе

- Соединить насосы с трубами с помощью приемлемых контрфланцев, болтов, гаек и прокладок.



ОСТОРОЖНО!

Не превышать момент затяжки винтов или болтов:

Конфигурация PN16 / PN25	
M10 – 20 N.m	M12 – 30 N.m
Конфигурация PN40	
M12 – 50 N.m	M16 – 80 N.m

Запрещено использовать электроотвертку с питанием от аккумулятора.

- Направление потока перекачиваемой среды указано на фирменной табличке изделия.
- При монтаже всасывающих патрубков и напорных штуцеров убедиться, что насос не находится под напряжением. Трубы должны быть закреплены так, чтобы их вес не передавался на насос.
- Рекомендуется установить запорную задвижку на стороне всасывания и с напорной стороны.
- Использование компенсаторов способствует уменьшению шума и вибрации от насоса.
- Диаметр трубопровода, по меньшей мере, должен соответствовать диаметру всасывающего отверстия насоса.
- Для защиты насоса от ударов давления с напорной стороны можно установить обратный клапан.
- Если насос подключен непосредственно к общественной трубопроводной сети для питьевой воды, всасывающий патрубок должен быть оснащен как обратным клапаном, так и запорной задвижкой.
- Если насос подключен к трубопроводу через мембранный напорный бак, то всасывающий патрубок должен быть оснащен всасывающим фильтром во избежание попадания нечистот в насос и обратный клапан.

7.4 Установка мотора в насос (поставка без мотора)

- Снять защитную муфту.



УКАЗАНИЕ: Защитная муфта снимается без предварительного полного отвинчивания винтов.

- Установить мотор в насос при помощи винтов (для фонарей размера FT – см. описание изделия), гаек, болтов или вспомогательных средств (для фонарей размера FF – см. описание изделия), которые прилагались к насосу: Мощность и размеры мотора можно найти в каталоге WILU.



УКАЗАНИЕ: Мощность мотора можно отрегулировать в соответствии с характеристиками перекачиваемой среды. При необходимости обратиться в технический отдел Wilo .

- Снова закрыть защиту муфты, затянув приложенные к насосу винты.

7.5 Подключение электричества



ОСТОРОЖНО! Опасность вследствие электрического напряжения!

Следует исключить риск получения повреждений электрическим напряжением.

- Работы по электроподключению может проводить только электрик!
- Электроподключение можно выполнять только после выключения электропитания и обеспечения защиты от его несанкционированного.
- Насос/установку необходимо заземлить согласно местным предписаниям. Использование устройства защитного отключения при перепаде напряжения обеспечивает дополнительную защиту.

- Убедиться, что значения номинального тока, напряжения и частоты соответствуют данным на типовой фирменной табличке мотора.
- Насос необходимо подключить к сети при помощи кабеля, оснащенного штекером или главным выключателем электроснабжения.
- Заказчику необходимо оснастить трехфазные моторы допущенным к использованию защитным выключателем мотора. Значение номинального тока должно соответствовать данным на типовой фирменной табличке мотора.
- Соединительный кабель должен быть расположен таким образом, чтобы он ни в коем случае не соприкасался с системой трубопроводов и/или корпусом насоса и мотора.
- Подключение к сети необходимо осуществлять согласно плану подключения (Рис. 5).

7.6 Эксплуатация с частотным преобразователем

- Встроенные в насос моторы можно подключить к частотному преобразователю для регулировки мощности насоса в соответствии с рабочей точкой.
- Частотный преобразователь не должен создавать на клеммах мотора пик напряжения более 850 В и изменение напряжения dU/dt более 2500 В/мкс.
- При создании больших значений необходимо установить подходящий фильтр: для правильного выбора фильтра обратиться к изготовителю частотного преобразователя.
- Необходимо строго соблюдать инструкцию по монтажу и эксплуатации частотного преобразователя от изготовителя.
- Переменная минимальная частота вращения не должна быть ниже значения, равного 40% от номинальной частоты вращения насоса.

8. Ввод в эксплуатацию

8.1 Заполнение системы и удаление воздуха из системы



ВНИМАНИЕ! Опасность повреждения насоса!
Ни в коем случае не допускать сухого хода насоса. Перед включением насоса необходимо вы-полнить заполнение системы.

8.1.1 Удаление воздуха – напорный режим (рис. 3)

- Закрыть оба запорных вентиля (2, 3).
- Открыть резьбовую пробку воздуховыпускного отверстия (6а).
- Медленно открыть запорный вентиль со стороны всасывания (2).
- После того как весь воздух вышел и из насоса начала вытекать жидкость, снова закрыть резьбовую пробку воздуховыпускного отверстия (6а).



ОСТОРОЖНО!

При горячей жидкости и высоком давлении существует опасность получения ожогов и других телесных повреждений струей жид-кости, выходящей из сливного крана.

- Полностью открыть запорный вентиль со стороны всасывания (2).
- Включить насос и убедиться, что направление вращения соответствует данным на фирменной табличке насоса. Если это условие не выполняется, поменять местами две клеммы.



ВНИМАНИЕ!

Вследствие неправильного направления вращения снижается мощность насоса и воз-можно повреждение муфты.

- Открыть запорный вентиль с напорной стороны.

8.1.2 Удаление воздуха – режим всасывания (см. рис. 2)

- Закрыть запорный вентиль с напорной стороны (3). Открыть запорный вентиль со стороны всасывания (2).
- Удалить резьбовую пробку воздуховыпускного отверстия (6b).
- Частично открыть резьбовую пробку сливного отверстия (5b).
- Заполнить водой насос и всасывающий трубопровод.
- Убедиться, что ни в насосе, ни во всасывающем трубопроводе нет воздуха: следовательно заполнение необходимо до полного уда-ления воздуха.
- Закрыть резьбовую пробку воздуховыпускного отверстия (6b).
- Включить насос и убедиться, что направление вращения соответствует данным на фирменной табличке насоса. Если это условие не выполняется, поменять местами две клеммы.



ВНИМАНИЕ!

Вследствие неправильного направления вращения снижается мощность насоса и воз-можно повреждение муфты.

- Частично открыть запорный вентиль с напорной стороны (3).
- Открыть резьбовую пробку воздуховыпускного отверстия, чтобы обеспечить полное удаление воздуха (6а).
- После того как весь воздух вышел и из насоса начала вытекать жидкость, снова закрыть резьбовую пробку воздуховыпускного отверстия.



ОСТОРОЖНО!

При горячей жидкости и высоком давлении существует опасность получения ожогов и других телесных повреждений струей жид-кости, выходящей из сливного крана.

- Полностью открыть запорный вентиль с на-порной стороны (3).
- Закрыть резьбовую пробку сливного отвер-стия (5а).

8.2 Ввод в эксплуатацию



ВНИМАНИЕ!

Насос не должен работать при нулевой подаче (запорный вентиль с напорной стороны закрыт).



ОСТОРОЖНО! Опасность телесных повреждений!

При эксплуатации насоса должна быть уста-новлена защита муфты, а также должны быть затянуты все необходимые винты.



ОСТОРОЖНО! Высокий уровень шума!

Уровень шума насосов высокой мощности может быть очень высоким: при продол-жи-тельной работе вблизи насоса необходи-мо принять подходящие защитные меры.



ОСТОРОЖНО!

Установка должна иметь такую конструк-цию, при которой исключена возможность травмирования в случае выхода жидкости (неисправ-ность скользящего торцевого уплотнения ...).

9. Техническое обслуживание – ремонт

Все работы по техобслуживанию должны проводиться уполномоченными и квалифи-цированными специалистами!



ОСТОРОЖНО! Опасность вследствие элек-трического напряжения!

Следует исключить опасность вследствие электрического напряжения. Перед проведением работ с электроком-по-нентами необходимо отключить элек-тропи-тание насоса и предохранить насос от не-преднамеренного повторного включения.



ОСТОРОЖНО! Опасность телесных повреждений!

При высокой температуре воды и высоком системном давлении закрыть запорные вен-ти-ли с напорной стороны и со стороны всасыва-ния. Сначала подождать, пока насос остынет.

- Aucun entretien particulier en cours de Эти насосы требуют незначительного техниче-ского обслуживания. Тем не менее, рекомен-дуется проводить регулярные проверки через каждые 15 000 часов наработки.
- На некоторых моделях скользящее торцевое уплотнение легко можно заменить благодаря его патронному типу. Установив положение торцевого уплотнения, вставить регулирую-щий клин в корпус (рис. 6).
- Следить, чтобы насос был чистым.
- В период холодного времени года неэксплу-атируемые насосы необходимо промыть во избежание повреждений: закрыть запорный вентиль, полностью от-крыть резьбовую пробку воздуховыпуск-ного и сливного отверстий.
- Срок службы: 10 лет в зависимости от усло-вий эксплуатации и соблюдения требований, приведенных в руководстве по эксплуатации.

10. Неисправности, причины и способы устранения



ОСТОРОЖНО! Опасность вследствие электротрического напряжения!

Следует исключить опасность вследствие электрического напряжения.

Перед проведением работ с электрокомпонентами необходимо отключить электропитание насоса и предохранить насос от непреднамеренного повторного включения.



ОСТОРОЖНО! Опасность получения ожогов!

При высокой температуре воды и высоком системном давлении закрыть запорные вентили с напорной стороны насоса и со стороны всасывания.

Сначала подождать, пока насос остынет.

11. Запчасти

Все запчасти необходимо заказывать непосредственно у технического отдела WILO.

Во избежание необходимости в уточнениях или ошибочных поставках, при каждом заказе следует указывать все данные фирменной таблички.

Каталог запасных частей см. на интернет-странице: www.wilo.com.

Неисправности	Причины	Способы устранения
Насос не работает	Отсутствует подача питания	Проверить предохранители, кабели и подключения
	Сработал защитный выключатель мотора	Устранить перегрузку мотора
Насос работает, однако не достигает своей рабочей точки	Неправильное направление вращения	Проверить и при необходимости откорректировать направление вращения
	Компоненты насоса заблокированы посторонними предметами	Проверить и очистить насос и систему трубопроводов
	Воздух во всасывающем трубопроводе	Герметизировать всасывающий трубопровод
	Слишком маленький диаметр всасывающего трубопровода	Установить всасывающий трубопровод большего диаметра
	Запорный вентиль недостаточно открыт	Открыть запорный вентиль в достаточной мере
Перекачивание насосом выполняется неравномерно	Воздух в насосе	Удалить воздух из насоса и убедиться, что всасывающий трубопровод герметизирован. При необходимости запустить насос на 20–30 с. Открыть резьбовую пробку воздухо-выпускного отверстия таким образом, чтобы был возможен выход воздуха. Закрывать резьбовую пробку воздуховыпускного отверстия. Повторять процесс до тех пор, пока из резьбовой пробки воздуховыпускного отверстия не перестанет выходить воздух.
Насос вибрирует или работает громко	Посторонние предметы в насосе	Удалить посторонние предметы
	Насос неправильно зафиксирован в грунте	Затянуть анкерные болты
	Поврежден подшипник	Обратиться в технический отдел Wilo
Мотор перегревается, срабатывает защита мотора	Прервана фаза	Проверить предохранители, кабели и подключения
	Превышена температура окружающей среды	Обеспечить охлаждение
Скользящее торцевое уплотнение негерметично	Скользящее торцевое уплотнение повреждено	Заменить скользящее торцевое уплотнение

Если устранение неисправности невозможно, обратиться в технический отдел Wilo.

12. Утилизация

Информация о сборе бывших в употреблении электрических и электронных изделий.

Правильная утилизация и надлежащая вторичная переработка этого изделия обеспечивают предотвращение экологического ущерба и опасности для здоровья людей.



УВЕДОМЛЕНИЕ: Запрещено утилизировать с бытовыми отходами!

В Европейском Союзе этот символ может находиться на изделии, упаковке или в сопроводительных документах. Он означает, что соответствующие электрические и элект-

ронные изделия нельзя утилизировать вместе с бытовыми отходами.

Для правильной обработки, вторичного использования и утилизации соответствующих отработавших изделий необходимо учитывать следующие моменты:

- Сдавать эти изделия только в предусмотренные для этого сертифицированные сборные пункты.
- Соблюдать местные действующие правила! Информацию о надлежащем порядке утилизации можно получить в органах местного самоуправления, ближайшем пункте утилизации отходов или у дилера, у которого было куплено изделие. Более подробная информация о вторичной переработке содержится на сайте www.wilo-recycling.com.

Возможны технические изменения!

1 Generalidades

1.1 Acerca de este documento

El idioma de las instrucciones de funcionamiento originales es el inglés. Las instrucciones en los restantes idiomas son una traducción de las instrucciones de funcionamiento originales.

Las instrucciones de instalación y funcionamiento forman parte del producto y, por lo tanto, deben estar disponibles cerca del mismo en todo momento. Es totalmente indispensable respetar estas instrucciones para poder hacer un correcto uso del producto de acuerdo con las normativas vigentes.

Las instrucciones de instalación y funcionamiento se aplican al modelo actual del producto y a las versiones de las normativas técnicas de seguridad aplicables en el momento de su publicación.

Declaración de conformidad CE:

La copia de la «Declaración de conformidad CE» es un componente esencial de las presentes instrucciones de funcionamiento.

Dicha declaración perderá su validez en caso de modificación técnica de los tipos citados en la misma no acordada con nosotros.

2 Seguridad

Este manual contiene indicaciones básicas que deberán tenerse en cuenta durante la instalación y uso del aparato. Por este motivo, el instalador y el operador responsables deberán leerlo antes de montar y poner en marcha el aparato.

No sólo es preciso respetar las instrucciones generales de seguridad incluidas en este apartado, también se deben respetar las instrucciones especiales de los apartados siguientes que van precedidas por símbolos de peligro.

2.1 Identificación de los símbolos e indicaciones utilizados en este manual

Símbolos:



Símbolo de peligro general



Peligro por tensión eléctrica



INDICACIÓN: ...

Palabras identificativas:

¡PELIGRO! Situación extremadamente peligrosa.

Si no se tienen en cuenta las instrucciones siguientes, se corre el peligro de sufrir lesiones graves o incluso la muerte.

¡ADVERTENCIA! El usuario podría sufrir lesiones que podrían incluso ser de cierta gravedad. "Advertencia" implica que es probable que se produzcan daños personales si no se respetan las indicaciones.

¡ATENCIÓN! Existe el riesgo de que la bomba o el sistema sufran daños. "Atención" implica que el producto puede resultar dañado si no se respetan las indicaciones.

INDICACIÓN: Información de utilidad para el manejo del producto. También puede indicar la presencia de posibles problemas.

2.2 Cualificación del personal

El personal de montaje deberá estar debidamente cualificado para realizar las tareas asignadas.

2.3 Riesgos en caso de inobservancia de las instrucciones de seguridad

Si no se siguen las instrucciones de seguridad, podrían producirse lesiones personales, así como daños en la bomba o el sistema. La no observación de dichas instrucciones puede anular cualquier derecho a reclamaciones por los daños sufridos.

Si no se siguen las instrucciones, se pueden producir, entre otros, los siguientes daños:

- Fallos en funciones importantes de la bomba o el sistema,
- Fallos en los procedimientos obligatorios de mantenimiento y reparación,
- Lesiones personales debidas a causas eléctricas, mecánicas o bacteriológicas,
- Daños materiales.

2.4 Instrucciones de seguridad para el operador

Deberán cumplirse las normativas vigentes de prevención de accidentes.

Es preciso evitar la posibilidad de que se produzcan peligros debidos a la energía eléctrica. Así pues, deberán respetarse las indicaciones de las normativas locales o generales (p. ej. IEC, UNE, etc.) y de las compañías eléctricas.

2.5 Instrucciones de seguridad para el operador

Este aparato no ha sido concebido para ser utilizado por personas (incluidos los niños) con capacidades físicas, sensoriales o mentales limitadas o que carezcan de la experiencia y/o el conocimiento para ello, a no ser que sean supervisadas por una persona responsable de su seguridad o reciban de ella las instrucciones acerca del manejo del aparato. Se debe supervisar a los niños para garantizar que no jueguen con el aparato.

- Si existen componentes fríos o calientes en el producto o la instalación que puedan resultar peligrosos, el propietario debe asegurarse de que están protegidos frente a cualquier contacto accidental.
- La protección contra contacto accidental de los componentes móviles (p. ej., el acoplamiento) no debe ser retirada del producto mientras este se encuentra en funcionamiento.
- Los escapes (p. ej., el sellado del eje) de fluidos peligrosos (p. ej., explosivos, tóxicos, calientes) deben evacuarse de forma que no supongan ningún daño para las personas o el medioambiente. En este sentido, deberán observarse las disposiciones nacionales vigentes.
- Los materiales altamente inflamables se mantendrán en todo momento a una distancia segura del producto.
- Es preciso descartar los peligros potenciales debidos a la corriente eléctrica. Así pues, deberán respetarse las indicaciones de las normativas locales o generales (p. ej. IEC, UNE, etc.) y de las compañías eléctricas.

2.6 Modificaciones del material y utilización de repuestos no autorizados

Sólo se permite modificar la bomba o el sistema con la aprobación con el fabricante. El uso de repuestos originales y accesorios autorizados por el fabricante garantiza la seguridad del producto. No se garantiza un funcionamiento correcto si se utilizan piezas de otro tipo.

2.7 Modos de utilización no permitidos

La fiabilidad de la bomba o el sistema suministrados sólo se puede garantizar si se respetan las instrucciones de uso del apartado 4 de este manual. Asimismo, los valores límite indicados en el catálogo u ficha técnica no deberán sobrepasarse por exceso ni por defecto.

2.8 Modos de utilización no permitidos

La fiabilidad del producto suministrado sólo se puede garantizar si se respetan las instrucciones de uso del apartado 4 de estas instrucciones. Asimismo, los valores límite indicados en el catálogo o ficha técnica no deberán sobrepasarse por exceso ni por defecto.

3. Transporte y almacenamiento

Compruebe inmediatamente al recibir el producto si se han producido daños durante el transporte. Si constata daños producidos durante el transporte, debe llevarse a cabo el proceso pertinente teniendo en cuenta los plazos previstos por la agencia de transportes.



¡ATENCIÓN! Los agentes externos pueden ser fuente de daños. Si el material va a ser montado posteriormente, almacénalo en un lugar seco. El producto debe estar protegido contra golpes/ impactos y agentes externos (humedad, heladas, etc.).

El producto deberá limpiarse a fondo antes de su almacenamiento temporal. El producto puede almacenarse durante un año o más.

La bomba se debe manipular con cuidado para evitar dañar el producto antes de iniciar el montaje.

4. Aplicaciones

La bomba sirve básicamente para impulsar agua fría o caliente, mezclas agua-glicol u otros fluidos poco viscosos que no contengan aceites minerales, componentes sólidos o abrasivos ni materiales de fibra larga. La impulsión de sustancias químicas y corrosivas requiere la aprobación del fabricante.



¡PELIGRO! Peligro de explosión

Esta bomba nunca se debe utilizar para la impulsión de fluidos inflamables o explosivos.

4.1 Campos de aplicación

- Abastecimiento de agua y grupos de presión
- Sistemas de circulación industriales
- Agua de proceso
- Circuitos de agua de refrigeración
- Equipos contraincendios y túneles de lavado de vehículos
- Instalaciones de riego por aspersión y de riego, etc.

5. Especificaciones del producto

5.1 Códigos

Ejemplo: Helix V1605-1/16/E/KS/400-50xxxx				
Helix V(F) Helix FIRST V(F)	Bomba centrífuga de alta presión vertical en construcción Inline (F) = Ejecución de bomba certificada VdS			
16	Caudal nominal en m ³ /h			
05	Número de rodets			
1	Código del material de la bomba 1 = Carcasa de la bomba de acero inoxidable 1.4301 (AISI 304) + sistema hidráulico 1.4307 (AISI 304) 2 = Acero inoxidable de la carcasa de la bomba 1.4404 (AISI 304) + sistema hidráulico 1.4404 (AISI 316 L) 5 = Carcasa de la bomba de fundición EN-GJL-250 (recubrimiento de serie) + sistema hidráulico 1.4307 (AISI 304)			
16	Conexión de tubería 16 = bridas ovaladas PN16 25 = bridas redondas PN25 30 = bridas redondas PN40			
E	Código del tipo de junta E = EPDM V = FKM			
KS	K = Junta de cartucho, las versiones sin «K» están equipadas con un simple cierre mecánico S = Linterna orientada en línea con la tubería de aspiración X = Versión X-Care			
Con motor		O	Bomba de eje libre (sin motor)	
400 - 460	Tensión eléctrica del motor (V)		50 - 60	Frecuencia del motor (Hz)
50 - 60	Frecuencia del motor (Hz)		-38FF265	∅ eje del motor – tamaño de la linterna
xxxx	Código de elementos opcionales (si existe)			

5.2 Datos técnicos

Presión de trabajo máxima																						
Cuerpo de la bomba	16, 25 o 30 bar dependiendo del modelo																					
Presión de alimentación máxima	<p>10 bar</p> <p>Indicación: presión de entrada real (entrada de P) + la presión con caudal 0 suministrada por la bomba debe estar por debajo de la presión de trabajo máxima de la bomba. En caso de superar la presión de trabajo máxima, el cojinete de bolas y el cierre mecánico podrían dañarse y la vida útil podría verse reducida.</p> <p>Entrada de P + P con caudal $0 \leq P$ máx. de la bomba</p> <p>Consulte las placas de características de la bomba para descubrir la presión de trabajo máxima: P máx.</p>																					
Rango de temperaturas																						
Temperaturas del líquido	<p>De -30°C a +120°C</p> <p>De -15°C a +90°C (con junta FKM)</p> <p>De -20°C a + 120°C (con carcasa de fundición)</p>																					
Temperatura ambiente	<p>De -15°C a +40°C</p> <p>Otras temperaturas bajo consulta</p>																					
Datos eléctricos																						
Rendimiento del motor	Motor según IEC 60034-30																					
Índice de protección de motor	IP55																					
Clase de aislamiento	155 (F)																					
Frecuencia	Consulte la placa de características del motor																					
Tensión eléctrica	Consulte la placa de características del motor																					
Otros datos																						
Humedad	< 90% sin condensación																					
Altitud	< 1000 m (> 1000m bajo consulta)																					
Altura de aspiración máxima	según NPSH de la bomba																					
Nivel de presión sonora dB (A) 0/+3 dB(A)	Potencia (kW)																					
	0.37 0.55 0.75 1.1 1.5 2.2 3 4 5.5 7.5 11 15 18.5 22 30 37 45																					
	<table border="1" style="width: 100%; border-collapse: collapse;"> <tbody> <tr> <td style="width: 10%;">50Hz</td> <td>56</td> <td>57</td> <td>58</td> <td>62</td> <td>64</td> <td>68</td> <td>69</td> <td>71</td> <td>74</td> <td>76</td> </tr> <tr> <td>60Hz</td> <td>60</td> <td>61</td> <td>63</td> <td>67</td> <td>71</td> <td>72</td> <td>74</td> <td>78</td> <td>81</td> <td>84</td> </tr> </tbody> </table>	50Hz	56	57	58	62	64	68	69	71	74	76	60Hz	60	61	63	67	71	72	74	78	81
50Hz	56	57	58	62	64	68	69	71	74	76												
60Hz	60	61	63	67	71	72	74	78	81	84												

5.3 Suministro

- Bomba
- Instrucciones de instalación y funcionamiento
- Tornillos y tuercas para las contrabridas, juntas
- Contrabridas + tornillos y juntas tóricas para las conexiones PN16.

5.4 Accesorios

Están disponibles los siguientes accesorios originales de la serie Helix:

designación	N° Ref.
2x contrabridas ovaladas de acero inoxidable 1.4301 (PN16 – 1")	4016168
2x contrabridas redondas de acero inoxidable 1.4404 (PN25 – DN25)	4016165
2x contrabridas redondas de acero (PN25 – DN25)	4016162
2x contrabridas ovaladas de acero inoxidable 1.4301 (PN16 – 1" ^{1/4})	4016169
2x contrabridas redondas de acero inoxidable 1.4404 (PN25 – DN32)	4016166
2x contrabridas redondas de acero (PN25 – DN32)	4016163
2 contrabridas ovaladas de acero inoxidable 1.4301 (PN16 – 1" ^{1/2})	4016170
2 contrabridas redondas de acero inoxidable 1.4404 (PN25 – DN40)	4016167
2 contrabridas redondas de acero (PN25 – DN40)	4016164
2 contrabridas ovaladas de acero inoxidable 1.4301 (PN16 – 2")	4055063
2 contrabridas redondas de acero inoxidable 1.4404 (PN25 – DN50)	4038589
2 contrabridas redondas de acero (PN25 – DN50)	4038588
Juego de bypass de 25 bar	4146786
Juego de bypass (con manómetro de 25 bar)	4146788
Placa base con amortiguadores para bombas de hasta 5,5 kW	4157154

Se recomienda utilizar accesorios nuevos.

6. Descripción y funcionamiento

6.1 Descripción del producto

Fig. 1

- 1 – Bulón de fijación del motor
- 2 – Protección del acoplamiento
- 3 – Cierre mecánico de cartucho no rellenable
- 4 – Etapas
- 5 – Rodetes
- 6 – Eje de bomba
- 7 – Motor
- 8 – Acoplamiento
- 9 – Linterna
- 10 – Tubo de la camisa
- 11 – Brida
- 12 – Carcasa de la bomba
- 13 – Placa base

Fig. 2 y 3

- 1 – Filtro de aspiración
- 2 – Válvula de cierre, lado de aspiración
- 3 – Válvula de cierre, lado de impulsión
- 4 – Válvula antirretorno
- 5 – Tornillo de vaciado
- 6 – Tornillo de purga
- 7 – Depósito de expansión de membrana
- 8 – Zócalo
- 10 – Gancho de suspensión

6.2 Funciones del producto

- Las bombas Helix son bombas centrífugas de alta presión verticales y de aspiración normal con conexiones «Inline».
- Las bombas Helix poseen un sistema hidráulico y motores de alta eficiencia.
- Todas las piezas en contacto con el fluido son de acero inoxidable o fundición gris.
- Un acoplamiento con espaciador especial también permite cambiar el cierre mecánico en los motores pesados (> 40 kg), sin tener que desmontar el motor. En su lugar se utiliza un cierre mecánico con cartuchos de fácil mantenimiento.
- El dispositivo de elevación especial e integrado en la bomba simplifica las labores de instalación (Fig. 7).

7. Instalación y conexión eléctrica

Únicamente el personal técnico y cualificado conforme a la normativa local está autorizado para llevar a cabo las tareas eléctricas y de instalación.



¡ADVERTENCIA! Peligro de lesiones
Deberá observarse la normativa vigente en materia de prevención de accidentes.



¡ADVERTENCIA! Peligro por tensión eléctrica
Deberán evitarse los riesgos debidos a la tensión eléctrica.

7.1 Aceptación

Desembale la bomba y deseche el material de embalaje conforme a la normativa medioambiental.

7.2 Instalación

La bomba se debe instalar en un lugar seco, bien ventilado y sin riesgo de sufrir heladas.



¡ATENCIÓN! Daños y desgaste en la bomba Los cuerpos extraños y las impurezas en el interior de la carcasa de la bomba pueden afectar el funcionamiento del producto.

- Se recomienda efectuar todas las tareas de soldadura antes de iniciar la instalación de la bomba.
- Antes de instalar y poner la bomba en marcha, enjuague todo el circuito.

- La bomba se debe instalar en un lugar de fácil acceso para simplificar las tareas de inspección y reposición.
- Para simplificar el desmontaje de bombas pesadas, coloque un gancho de suspensión sobre la bomba (Fig. 2, pos. 10).



¡ADVERTENCIA! Peligro de quemaduras debido a las superficies calientes

La bomba se debe instalar de tal modo que nadie pueda entrar en contacto con las superficies calientes durante el funcionamiento.

- Instale la bomba en un lugar seco, protegido contra heladas y, siempre que sea posible, sobre una superficie de cemento. Fije la bomba con los tornillos incluidos. Monte el material aislante y el bloque de hormigón (corcho o caucho reforzados) para evitar la transmisión de ruido o vibraciones a la instalación.



¡ADVERTENCIA! Peligro de que la bomba vuelque

La bomba debe estar anclada en el suelo.

- Instale la bomba en un lugar de fácil acceso para simplificar las labores de inspección y mantenimiento. La bomba siempre se debe instalar en vertical sobre un zócalo de hormigón.



¡ATENCIÓN! Peligro por impurezas en la bomba Asegúrese de retirar los cierres de la carcasa de la bomba antes de iniciar la instalación.



INDICACIÓN: la potencia de todas las bombas se comprueba de fábrica y, por este motivo, es posible que en la bomba aún queden restos de agua. Por motivos de higiene se recomienda enjuagar la bomba con agua potable antes de cada aplicación.

- Consulte las dimensiones de instalación y los lados de conexión en el apartado 5.2.
- Levante la bomba con cuidado utilizando las anillas integradas. Dado el caso, utilice también un polispasto y un arriostamiento del cable, según las instrucciones suministradas junto con el cable Bowden.



¡ADVERTENCIA! Peligro de que la bomba vuelque

Al adquirir una bomba, en especial, las ejecuciones de gran tamaño, tenga presente que un punto de gravedad elevado implica riesgos durante el funcionamiento de la bomba.



¡ADVERTENCIA! Peligro de que la bomba vuelque

Utilizar los anillos integrados solamente si éstos están en buen estado (sin corrosión...), sustituirlos en caso necesario..



¡ADVERTENCIA! Peligro de que la bomba vuelque

La bomba nunca se debe levantar por los ganchos del motor: los ganchos se han diseñado exclusivamente para soportar el peso del motor.

7.3 Conexión al sistema de tuberías

- Conecte la bomba a las tuberías utilizando las contrabridas, los pernos, las tuercas y las juntas adecuadas.



¡ADVERTENCIA! No apriete los tornillos y pernos con valores superiores a los de la siguiente tabla.

Configuración PN16 / PN25	
M10 – 20 N.m	M12 – 30 N.m
Configuración PN40	
M12 – 50 N.m	M16 – 80 N.m

Está prohibido utilizar desatornilladores con batería.

- El sentido de flujo del fluido se indica en la placa de características del producto.
- Durante el montaje de las bocas de aspiración e impulsión, asegúrese de no ejercer tensión sobre la bomba. Los conductos deben fijarse de tal modo que la bomba no soporte el peso de los mismos.
- Se recomienda instalar la llave de corte en los lados de aspiración e impulsión de la bomba.
- El uso de compensadores permite amortiguar los ruidos y las vibraciones que genera la bomba.
- El diámetro de la tubería deberá ser, como mínimo, igual de grande que el diámetro de la apertura de aspiración en la bomba.
- En el lado de impulsión se puede montar una válvula antirretorno para proteger a la bomba contra los golpes de ariete.
- Si la bomba se conecta directamente a la red pública de agua potable, la boca de aspiración también se debe equipar con una válvula antirretorno y una llave de corte.
- Si la bomba se conecta de forma indirecta mediante un depósito de expansión de membrana, la boca de aspiración se debe equipar con un filtro de aspiración para evitar que las impurezas penetren en la bomba y en la válvula antirretorno.

7.4 Instalación del motor en la bomba (suministro sin motor)

- Retire la protección del acoplamiento.



INDICACIÓN: la protección del acoplamiento se puede quitar sin soltar los tornillos por completo.

- Monte el motor en la bomba con los tornillos (en las linternas del tamaño FT, véase la identificación del producto) o las tuercas, los bulones y los medios auxiliares (en las linternas del tamaño FF, véase la identificación del producto) suministrados junto con la bomba: la potencia y las dimensiones del motor se pueden consultar en el catálogo de Wilo.



INDICACIÓN: la potencia del motor se puede adaptar conforme a las características del fluido. Si precisa asistencia, póngase en contacto con el servicio técnico de Wilo.

- Cierre la protección del acoplamiento utilizando todos los tornillos suministrados junto con la bomba.

7.5 Conexión eléctrica



¡ADVERTENCIA! Peligro por tensión eléctrica Deberán descartarse los peligros debidos a la tensión eléctrica.

- Únicamente un técnico electricista está autorizado para llevar a cabo las tareas eléctricas.
- Las conexiones eléctricas sólo deben establecerse si se ha desconectado el suministro de corriente y si se ha protegido éste frente a posibles conexiones no autorizadas.
- La bomba/instalación deben estar conectadas a tierra conforme a la normativa local. El uso de un interruptor diferencial proporciona protección adicional.

- Asegúrese de que la intensidad nominal, la tensión y la frecuencia coincidan con las indicaciones de la placa de características del motor.
- La bomba se debe conectar a la red mediante un cable que disponga de un enchufe o de un interruptor de alimentación principal.
- Los motores trifásicos se deben equipar con un guardamotor autorizado (operación a cargo del propietario). La intensidad nominal debe coincidir con el valor indicado en la placa de características del motor.
- El cable de conexión se debe tender de modo que nunca pueda entrar en contacto con el sistema de tuberías y/o la carcasa de la bomba ni la carcasa del motor.
- La conexión a la red se debe efectuar según el esquema de conexiones (fig. 5).

7.6 Funcionamiento con convertidor de frecuencia

- Los motores integrados en las bombas se pueden conectar a un convertidor de frecuencia para dirigir la potencia de la bomba hacia el punto de funcionamiento.
- El convertidor no debe generar saltos de tensión superiores a los 850 V ni cambios de tensión dU/dt que excedan los 2.500 V/ μ s en los bornes del motor.
- Si se generan valores superiores, es preciso utilizar un filtro adecuado: solicite asesoramiento sobre la correcta elección del filtro al fabricante del convertidor de frecuencia.
- Las instrucciones del fabricante del convertidor de frecuencia se deben seguir estrictamente.
- La velocidad mínima variable no puede quedar por debajo del 40% de la velocidad nominal de la bomba.

8. Puesta en marcha

8.1 Llenado y ventilación de la instalación



¡ATENCIÓN! Peligro de daños en la bomba

La bomba nunca debe marchar en seco. La instalación se debe rellenar antes de conectar la bomba.

8.1.1 Ventilación: impulsión (fig. 3)

- Cierre la dos válvulas de cierre (2, 3).
- Abra el tornillo de purga (6a).
- Abra lentamente la válvula de cierre en el lado de aspiración (2).
- Cierre el tornillo de purga cuando se haya evacuado el aire y el líquido salga de la bomba (6a).



¡ADVERTENCIA!

Existe peligro de quemaduras u otras lesiones, ya que del grifo de purga sale un chorro de agua cuando el líquido impulsado está caliente y la presión es elevada.

- Abra por completo la válvula de cierre en el lado de aspiración (2).
- Ponga la bomba en funcionamiento y asegúrese de que el sentido de giro coincide con las indicaciones de la placa de características de la bomba. Si no es el caso, intercambie dos fases en la caja de bornes.



¡ATENCIÓN!

Un sentido de giro incorrecto comporta una potencia inadecuada de la bomba y es probable que acabe dañando el acoplamiento.

- Abra la válvula de cierre en el lado de impulsión.

8.1.2 Ventilación: aspiración (véase la fig. 2)

- Cierre la válvula de cierre en el lado de impulsión (3). Abra la válvula de cierre en el lado de aspiración (2).
- Quite el tornillo de purga (6b).
- Abra el tornillo de vaciado parcialmente (5b).
- Rellene la bomba y la tubería de aspiración con agua.
- Asegúrese de que en la bomba y en la tubería de aspiración no haya aire: por este motivo es necesario que el llenado no se realice hasta que la ventilación haya concluido.
- Cierre el tornillo de purga (6b).
- Ponga la bomba en funcionamiento y asegúrese de que el sentido de giro coincide con las indicaciones de la placa de características de la bomba. Si no es el caso, intercambie dos fases en la caja de bornes.



¡ATENCIÓN!

Un sentido de giro incorrecto comporta una potencia inadecuada de la bomba y es probable que acabe dañando el acoplamiento.

- Abra parcialmente la válvula de cierre en el lado de impulsión (3).
- Abra el tornillo de purga para garantizar una ventilación completa (6a).
- Cierre el tornillo de purga cuando se haya evacuado el aire y el líquido salga de la bomba.



¡ADVERTENCIA!

Existe peligro de quemaduras y otras lesiones, ya que del grifo de purga sale un chorro de agua cuando el líquido impulsado está caliente y la presión es elevada.

- Abra por completo la válvula de cierre en el lado de impulsión (3).
- Cierre el tornillo de vaciado (5a).

8.2 Puesta en marcha



¡ATENCIÓN!

La bomba no debe funcionar con un caudal igual a cero (válvula de cierre cerrada en el lado de impulsión).



¡ADVERTENCIA! Peligro de lesiones

Cuando la bomba está en funcionamiento, es imprescindible que la protección del acoplamiento esté colocada y que todos los tornillos necesarios se hayan atornillado.



¡ADVERTENCIA! Elevado nivel sonoro

El nivel sonoro de las bombas más potentes puede ser bastante elevado: si se trabaja durante períodos prolongados cerca de la bomba es preciso tomar las medidas de protección adecuadas.



¡ADVERTENCIA!

La instalación debe estar diseñada de modo que nadie pueda resultar dañado en caso de un escape de líquido (fallo del cierre mecánico, etc.).

9. Mantenimiento y conservación

Únicamente el personal técnico autorizado y debidamente cualificado puede llevar a cabo las tareas de mantenimiento.



¡ADVERTENCIA! Peligro por tensión eléctrica

Deberán descartarse los peligros debidos a la tensión eléctrica.

Antes de iniciar las tareas eléctricas, la bomba se debe ajustar en la posición sin tensión, así como bloquear para evitar una reconexión involuntaria.



¡ADVERTENCIA! Peligro de lesiones

Si la temperatura del agua y la presión del sistema son elevadas, cierre la válvula de cierre en los lados de impulsión y aspiración. Ante todo, deje que la bomba se enfríe.

- Estas bombas necesitan poco mantenimiento. Sin embargo, se recomienda realizar un control regular cada 15 000 horas de funcionamiento.
- En algunos modelos, el cierre mecánico se puede sustituir fácilmente gracias a su diseño de tipo junta de cartucho. Inserte la cuña de ajuste en la carcasa (Fig. 6) cuando el cierre mecánico esté ajustado.
- Mantenga la bomba limpia.
- Las bombas paradas se deben enjuagar en los períodos de heladas para evitar la aparición de daños: cierre la válvula de cierre y abra por completo el tornillo de purga y el tornillo de vaciado.
- Vida útil: 10 años dependiendo de las condiciones de funcionamiento y de si se cumplen todos los requisitos descritos en el manual de funcionamiento.

10. Averías, causas y solución



¡ADVERTENCIA! Peligro por tensión eléctrica

Deberán descartarse los peligros debidos a la tensión eléctrica.

Antes de iniciar las tareas eléctricas, la bomba se debe ajustar en la posición sin tensión, así como bloquear para evitar una reconexión involuntaria.



¡ADVERTENCIA! Peligro de quemaduras

Si la temperatura del agua y la presión del sistema son elevadas, cierre las válvulas de cierre en los lados de aspiración e impulsión de la bomba. Ante todo, deje que la bomba se enfríe.

Avería	Causa	Solución
La bomba no funciona.	No hay suministro de corriente.	Compruebe los fusibles, los cables y las conexiones.
	El guardamotor se ha activado.	Elimine la sobrecarga del motor.
La bomba funciona, pero no alcanza su punto de funcionamiento.	El sentido de giro es incorrecto.	Compruebe el sentido de giro y, si fuera necesario, corríjalo.
	Los componentes de la bomba están bloqueados por cuerpos extraños.	Compruebe y limpie la bomba y el conducto.
	La tubería de aspiración tiene aire.	Selle la tubería de aspiración.
	La tubería de aspiración es demasiado estrecha.	Instale una tubería de aspiración más grande.
	La válvula de cierre no está lo suficientemente abierta.	Abra suficientemente la válvula de cierre.
La bomba no impulsa de un modo uniforme.	La bomba tiene aire.	Ventile la bomba y asegúrese de que la tubería de aspiración sea estanca. Ponga la bomba en funcionamiento durante 20-30 s. Abra el tornillo de purga para que el aire pueda salir. Cierre el tornillo de purga y repita la operación hasta que ya no salga más aire del tornillo de purga.
La bomba vibra o hace demasiado ruido.	La bomba tiene cuerpos extraños.	Elimine los cuerpos extraños.
	La bomba no está anclada correctamente al suelo.	Apriete los tornillos de anclaje.
	El cojinete está dañado.	Póngase en contacto con el servicio técnico de Wilo.
El motor se sobrecalienta, la protección del motor se activa.	Una fase está interrumpida.	Compruebe los fusibles, los cables y las conexiones.
	La temperatura ambiente es demasiado alta.	Proporcione medios de refrigeración.
El cierre mecánico no es estanco.	El cierre mecánico está dañado.	Reemplace el cierre mecánico.

Si no fuera posible resolver la avería, póngase en contacto con el servicio técnico de Wilo.

11. Repuestos

Todos los repuestos se deben solicitar directamente al servicio técnico de Wilo.

Para evitar consultas y errores en los pedidos es preciso especificar en cada pedido todos los datos que figuran en la placa de características. El catálogo de repuestos está disponible en el sitio Web: www.wilo.com

12. Eliminación

Información sobre la recogida de productos eléctricos y electrónicos usados

La correcta eliminación y reciclaje de este producto evita daños en el medio ambiente y posibles peligros para su salud.



AVISO: Está prohibido la eliminación de estos productos con la basura doméstica.

En la Unión Europea, este símbolo puede aparecer en el producto, en el embalaje o en la documentación adjunta. Significa que los productos eléctricos y electrónicos en cuestión no deben eliminarse con la basura doméstica.

Para asegurar un manejo, reciclaje y eliminación correctos de los productos usados en cuestión, tenga en cuenta los siguientes puntos:

- Solo entregue estos productos en los puntos de recogida designados y certificados.
 - Respete la normativa local vigente.
- Para más información sobre la correcta eliminación, consulte a las autoridades locales, al vertedero más cercano o al distribuidor que le vendió el producto. Encontrará más información sobre el reciclaje en www.wilo-recycling.com.

Sujeto a modificaciones técnicas.

1 Generalità

1.1 Informazioni sul documento

Le istruzioni originali di montaggio, uso e manutenzione sono redatte in lingua inglese. Tutte le altre lingue delle presenti istruzioni sono una traduzione del documento originale.

Le presenti istruzioni di montaggio, uso e manutenzione sono parte integrante del prodotto e devono essere conservate sempre nelle sue immediate vicinanze. La stretta osservanza di queste istruzioni costituisce il presupposto per l'utilizzo adeguato ed il corretto funzionamento del prodotto.

Queste istruzioni di montaggio, uso e manutenzione corrispondono all'esecuzione del prodotto e agli standard di sicurezza validi al momento della stampa.

Dichiarazione CE di conformità:

Una copia della dichiarazione CE di conformità è parte integrante delle presenti istruzioni di montaggio, uso e manutenzione.

In caso di modifica tecnica non concordata con noi dei tipi costruttivi ivi specificati la presente dichiarazione perderà ogni efficacia.

2 Sicurezza

Le presenti istruzioni contengono informazioni fondamentali ai fini del corretto montaggio e uso del prodotto. Devono essere lette e rispettate scrupolosamente sia da chi esegue il montaggio sia dall'utilizzatore finale.

Oltre al rispetto delle norme di sicurezza in generale, devono essere rispettati tutti i punti specificamente contrassegnati.

2.1 Contrassegni utilizzati nelle istruzioni

Simboli:



Simbolo di pericolo generico



Pericolo dovuto a tensione elettrica



NOTA: ...

Parole chiave di segnalazione:

PERICOLO!

Situazione molto pericolosa.

L'inosservanza può provocare infortuni gravi o mortali.

AVVISO!

Rischio di (gravi) infortuni per l'utente. La parola di segnalazione «Avviso» indica l'elevata probabilità di riportare (gravi) lesioni in caso di mancata osservanza di questo avviso.

ATTENZIONE!

Esiste il rischio di danneggiamento della pompa e dell'impianto. La parola di segnalazione «ATTENZIONE» si riferisce alla possibilità di arrecare danni materiali al prodotto in caso di mancata osservanza di questo avviso.

NOTA:

Un'indicazione utile per l'utilizzo del prodotto. Segnala anche possibili difficoltà.

2.2 Qualifica del personale

Il personale addetto al montaggio del prodotto deve possedere la relativa qualifica.

2.3 Pericoli conseguenti al mancato rispetto delle prescrizioni di sicurezza

Il mancato rispetto delle prescrizioni di sicurezza, oltre a mettere in pericolo le persone e danneggiare le apparecchiature, può far decadere ogni diritto alla garanzia.

Le conseguenze della inosservanza delle prescrizioni di sicurezza possono essere:

- Mancata attivazione di importanti funzioni della pompa o dell'impianto,
- Mancata attivazione delle procedure di riparazione e manutenzione previste
- Pericoli per le persone conseguenti a fenomeni elettrici, meccanici e batteriologici,
- Danni materiali.

2.4 Prescrizioni di sicurezza per l'utente

Osservare tutte le norme vigenti in materia di prevenzione degli infortuni sul lavoro.

Prevenire qualsiasi rischio derivante dall'energia elettrica. Applicare e rispettare tutte le normative locali e generali [ad esempio IEC ecc.] e le prescrizioni delle aziende elettriche locali.

2.5 Prescrizioni di sicurezza per l'utente

Questo apparecchio non è destinato a essere utilizzato da persone (compresi i bambini) con limitate capacità fisiche, sensoriali o mentali oppure mancanti di esperienza e/o conoscenza, a meno che non vengano sorvegliate da una persona responsabile della loro sicurezza o abbiano ricevuto da quest'ultima istruzioni su come utilizzare l'apparecchio. I bambini devono essere sorvegliati al fine di garantire che non giochino con l'apparecchio.

- Se si riscontrano pericoli dovuti a componenti roventi o freddi del prodotto/dell'impianto, adottare provvedimenti per proteggere sul posto i suddetti componenti dal contatto.
- Non rimuovere la protezione da contatto per componenti in movimento (ad es. giunto) mentre il prodotto è in funzione.
- Eliminare le perdite (ad es. tenuta albero) di fluidi (esplosivi, tossici, bollenti) evitando l'insorgere di rischi per le persone e l'ambiente. Osservare le disposizioni in vigore presso il rispettivo paese.
- Tenere lontano dal prodotto i materiali facilmente infiammabili.
- Prevenire qualsiasi rischio derivante dall'energia elettrica. Applicare e rispettare tutte le normative locali e generali [ad esempio IEC ecc.] e le prescrizioni delle aziende elettriche locali.

2.6 Modifiche non autorizzate e parti di ricambio

Qualsiasi modifica alla pompa o all'impianto deve essere preventivamente concordata e autorizzata dal produttore. I pezzi di ricambio originali e gli accessori autorizzati dal costruttore sono parte integrante della sicurezza delle apparecchiature e delle macchine. L'impiego di parti o accessori non originali può far decadere la garanzia per i danni che ne risultano.

2.7 Condizioni di esercizio non consentite

La sicurezza di funzionamento della pompa/impianto forniti è assicurata solo in caso di utilizzo regolamentare secondo le applicazioni e condizioni descritte nel capitolo 4 del manuale.

2.8 Uso improprio

La sicurezza di funzionamento del prodotto fornito è assicurata solo in caso di utilizzo regolamentare secondo le applicazioni e condizioni descritte nel capitolo 4 del manuale. I valori limite minimi e massimi indicati nel catalogo/foglio dati non possono essere superati in nessun caso.

3. Trasporto e magazzinaggio

Al ricevimento del prodotto controllare subito se ci sono danni da trasporto. In presenza di danni da trasporto è necessario avviare le corrispondenti misure presso lo spedizioniere entro termini adeguati.



ATTENZIONE! Influssi esterni possono essere causa di danni. Qualora il materiale venga montato in un secondo momento, lo stoccaggio deve avvenire in un locale asciutto. Evitare che il prodotto sia soggetto a urti/colpi e proteggerlo da influssi esterni (umidità, gelo ecc. ...). Il prodotto deve essere pulito accuratamente prima di essere riposto. Il prodotto può essere conservato per almeno un anno.

Maneggiare con cautela la pompa al fine di evitare di arrecare danni al prodotto prima del montaggio.

4. Campo d'applicazione

Il compito della pompa è fondamentalmente quello di pompare acqua fredda o calda, miscele di acqua/glicole o altri fluidi di scarsa viscosità, privi di oli minerali, sostanze solide e abrasive o materiali fibrosi. Il pompaggio di sostanze chimiche e corrosive richiede l'autorizzazione del costruttore.



PERICOLO! Pericolo di esplosione!

Non utilizzare mai la pompa per il pompaggio di fluidi infiammabili o esplosivi.

4.1 Campi applicazione

- Alimentazione idrica e impianti di pressurizzazione idrica
- Sistemi di circolazione industriali
- Acqua di processo
- Circuiti dell'acqua di raffreddamento
- Impianti antincendio e impianti di autolavaggio
- Impianti di irrigazione a pioggia e di irrigazione canalizzata ecc.

5. Dati e caratteristiche tecniche

5.1 Chiave di lettura

Exemple : Helix V1605-1/16/E/KS/400-50xxxx				
Helix V(F) Helix FIRST V(F)	Pompa ad alta pressione centrifuga multistadio verticale di tipo costruttivo Inline (F) = Versione con pompa certificata VdS			
16	Portata nominale in m ³ /h			
05	Numero di giranti			
1	Codice materiale pompa 1 = Alloggiamento pompa acciaio inox 1.4301 (AISI 304) + Idraulica 1.4307 (AISI 304) 2 = Alloggiamento pompa acciaio inox 1.4404 (AISI 316L) + Idraulica 1.4404 (AISI 316L) 5 = Alloggiamento pompa ghisa EN-GJL-250 (rivestimento standard) + Idraulica 1.4307 (AISI 304)			
16	Raccordi 16 = flange ovali PN16 25 = flange rotonde PN25 30 = flange rotonde PN40			
E	Codice tipo tenuta E = EPDM V = FKM			
KS	K = Tenuta a cartuccia, le versioni senza «K» sono dotate di tenuta meccanica semplice S = Orientazione lanterna allineata con condotto di mandata X = versione X-Care			
Con motore		OPPURE	Pompa ad asse nudo (senza motore)	
400 - 460	Tensione elettrica motore (V)		50 - 60	Frequenza motore (Hz)
50 - 60	Frequenza motore (Hz)		-38FF265	∅ asse motore – misure lanterna
xxxx	Codice opzioni (se presente)			

5.2 Dati tecnici

Pressione massima d'esercizio	
Corpo pompa	16, 25 o 30 bar in funzione del modello
Pressione massima di mandata	10 bar Nota: pressione reale di ingresso (Pinlet)+ pressione con portata 0 erogata dalla pompa deve essere inferiore alla pressione massima d'esercizio della pompa. In caso di superamento della pressione massima d'esercizio, il cuscinetto a sfera e la tenuta meccanica potrebbero danneggiarsi oppure potrebbe diminuire la vita utile. $P_{\text{ingresso}} + P_{\text{a } 0 \text{ flusso}} \leq P_{\text{max pompa}}$ Vedere targhetta con i dati della pompa per conoscere la pressione massima d'esercizio: Pmax
Campo di temperatura	
Temperature del liquido	da -30°C a +120°C da -15°C a +90°C (con tenuta FKM) da -20°C a + 120°C (con corpo di ghisa)
Temperatura ambiente	da -15° a +40°C Altre temperature su richiesta
Dati elettrici	
Rendimento motore	Motore conforme a IEC 60034-30
Indice salvamotore	IP55
Classe di isolamento	155 (F)
Frequenza	Vedi targhetta dati del motore
Tensione elettrica	Vedi targhetta dati del motore
Altri dati	
Umidità	< 90% senza condensa
Altitudine	< 1000 m (> 1000m su richiesta)
Altezza massima di mandata	secondo la NPSH della pompa
Livello di pressione acustica dB(A) 0/+3 dB(A)	Potenza (kW)
	0.37 0.55 0.75 1.1 1.5 2.2 3 4 5.5 7.5 11 15 18.5 22 30 37 45
	50Hz 56 57 58 62 64 68 69 71 74 76
60Hz 60 61 63 67 71 72 74 78 81 84	

5.3 Fornitura

- Pompe.
- Istruzioni di montaggio, uso e manutenzione.
- Controflangia + viti e O-ring per raccordi PN16.

5.4 Accessori

Questi accessori originali sono disponibili per la serie Helix:

Designazione	N° Rif.
2x controflange ovali in acciaio inossidabile 1.4301 (PN16 – 1")	4016168
2x controflange rotonde in acciaio inossidabile 1.4404 (PN25 – DN25)	4016165
2x controflange rotonde in acciaio (PN25 – DN25)	4016162
2x controflange ovali in acciaio inossidabile 1.4301 (PN16 – 1" ^{1/4})	4016169
2x contrabridas redondas de acero inoxidable 1.4404 (PN25 – DN32)	4016166
2x contrabridas redondas de acero (PN25 – DN32)	4016163
2 controflange ovali in acciaio inossidabile 1.4301 (PN16 – 1" ^{1/2})	4016170
2 controflange rotonde in acciaio inossidabile 1.4404 (PN25 – DN40)	4016167
2 controflange rotonde in acciaio (PN25 – DN40)	4016164
2 controflange ovali in acciaio inossidabile 1.4301 (PN16 – 2")	4055063
2 controflange rotonde in acciaio inossidabile 1.4404 (PN25 – DN50)	4038589
2 controflange rotonde in acciaio (PN25 – DN50)	4038588
By-pass kit 25 bar	4146786
By-pass kit (con manometro 25 bar)	4146788
Basamento con ammortizzatori per pompe fino a 5,5 kW	4157154

Si raccomanda l'impiego di nuovi accessori.

6. Descrizione e funzionamento

6.1 Descrizione prodotto

Fig. 1

- 1 – Bulloni di fissaggio del motore
- 2 – Protezione del giunto
- 3 – Tenuta meccanica a cartuccia
- 4 – Stadi
- 5 – Giranti
- 6 – Albero della pompa
- 7 – Motore
- 8 – Giunto
- 9 – Lanterna
- 10 – Tubo di protezione
- 11 – Flangia
- 12 – Corpo pompa
- 13 – Basamento

Fig. 2 e 3

- 1 – Cestello aspirante
- 2 – Valvola d'intercettazione, lato aspirante
- 3 – Valvola d'intercettazione, lato mandata
- 4 – Valvola di ritegno
- 5 – Tappo di scarico
- 6 – Vite di spurgo
- 7 – Vaso di idroaccumulo a membrana
- 8 – Basamento
- 10 – Gancio di sollevamento

6.2 Funzioni prodotto

- Le pompe Helix sono pompe centrifughe verticali ad alta prevalenza, normalmente aspiranti, con raccordi «Inline».
- Le pompe Helix sono dotate di sistema e motori idraulici altamente efficienti.
- Tutte le parti a contatto con il fluido pompato sono in acciaio inossidabile o ghisa grigia.
- Inoltre, un accoppiamento speciale con spaziatore consente la sostituzione della tenuta meccanica per motori pesanti (> 40 kg), senza che

sia necessario smontare il motore. Al suo posto viene utilizzata una tenuta meccanica a cartuccia a manutenzione semplice.

- Un dispositivo di sollevamento speciale integrato nella pompa provvede ad una facile installazione (Fig. 7).

7. Installazione e collegamenti elettrici

Le operazioni di installazioni e gli interventi elettrici possono essere affidati solo a personale tecnico specializzato, nel rispetto delle disposizioni locali!



AVVISO! Pericolo di lesioni!

Osservare le norme vigenti di prevenzione degli infortuni.



AVVISO! Pericolo dovuto a tensione elettrica!

Evitare i pericoli che possono essere generati dalla tensione elettrica.

7.1 Ricezione

Disimballare la pompa e smaltirne l'imballaggio nel rispetto delle norme ambientali.

7.2 Installazione

Installare la pompa in un luogo asciutto, ben aerato e protetto dal gelo.



ATTENZIONE! Rischi e logoramento della pompa!

Corpi estranei e imbrattamenti nel corpo pompa possono pregiudicare il funzionamento del prodotto.

- Raccomandiamo, pertanto, di eseguire tutte le operazioni di saldatura o brasatura prima di installare la pompa.
- Prima dell'installazione e la messa in servizio della pompa effettuare il lavaggio dell'intero circuito.

- Per facilitare le operazioni di ispezione o sostituzione, installare la pompa in un luogo facilmente accessibile.
- Per semplificare lo smontaggio delle pompe pesanti, si deve applicare sopra queste un gancio di sollevamento (Fig. 2, pos. 10).



AVVISO! Pericolo di ustioni dovuto a superfici bollenti!

Installare la pompa in modo che le persone non possano venire a contatto con superfici bollenti durante il funzionamento.

- Installare la pompa in un luogo asciutto e protetto dal gelo, preferibilmente su una superficie di cemento e fissare la pompa con le viti previste a tale scopo. Montare del materiale isolante sotto il blocco in calcestruzzo (sughero o gomma rinforzati), al fine di evitare la trasmissione di rumori o vibrazioni all'impianto.



AVVISO! Pericolo di ribaltamento della pompa!

La pompa deve essere ancorata al suolo.

- Per facilitare le operazioni di ispezione e manutenzione, installare la pompa in un luogo facilmente accessibile. Installare la pompa sempre verticalmente e su un basamento in calcestruzzo.



ATTENZIONE! Pericolo dovuto a imbrattamenti della pompa!

Badare a rimuovere i dispositivi di chiusura del corpo pompa prima dell'installazione.



NOTA: Per via del controllo di potenza in fabbrica a cui sono soggette tutte le pompe, non si può escludere che quest'ultime contengano ancora dell'acqua residua. Per motivi di igiene consigliamo, pertanto, di lavare con acqua sanitaria la pompa prima di ogni impiego.

- Le dimensioni d'ingombro e i lati per collegamenti sono riportati al paragrafo 5.2.
- Sollevare con cautela la pompa prendendola per gli occhielli integrati. Servirsi, se necessario, di un paranco e di un ancoraggio con fune; come descritto nelle istruzioni per l'esercizio del paranco a fune.



AVVISO! Pericolo di ribaltamento della pompa!
Al momento di acquistare la pompa e in particolare con le versioni di grande formato, controllare che un baricentro sovrastante la pompa non presenti dei rischi in grado di pregiudicarne il funzionamento.



AVVISO! Pericolo di ribaltamento della pompa!
Utilizzate gli anelli integrati soltanto se questi sono in buono stato (non di tracce di corrosione...). Sostituiscono se necessario.



AVVISO! Pericolo di ribaltamento della pompa!
Non sollevare mai la pompa prendendola per i ganci del motore: il loro unico scopo è infatti quello di sostenere il peso del motore.

7.3 Collegamento alle tubature

- Per collegare la pompa alla rete idraulica, servirsi delle controflange, dei bulloni, dei dadi e delle guarnizioni forniti in dotazione.



AVVISO! Nel serrare le viti non applicare mai una coppia eccessiva.

Configurazione PN16 / PN25	
M10 – 20 N.m	M12 – 30 N.m
Configurazione PN40	
M12 – 50 N.m	M16 – 80 N.m

Non è consentito l'impiego di un trapano avvitatore a batteria.

- La direzione di flusso del fluido è contrassegnata sulla targhetta dati pompa del prodotto.
- Nell'eseguire il montaggio della bocca aspirante e di quella premente assicurarsi che non venga esercitata alcuna tensione sulla pompa. Le tubazioni devono essere fissate in modo tale che il loro peso non gravi sulla pompa.
- Raccomandiamo di installare le valvole d'intercettazione sul lato aspirante e quello di mandata della pompa.
- L'impiego di compensatori consente l'ammortizzazione dei rumori e delle vibrazioni della pompa.
- Il diametro della tubazione deve essere almeno così grande come il diametro dell'apertura di aspirazione della pompa.
- Per proteggere le pompe da colpi di pressione è possibile installare una valvola di ritegno sul lato mandata.
- Se si intende collegare la pompa direttamente ad una rete pubblica di acqua sanitaria, occorre dotare anche la bocca aspirante di una valvola di ritegno e una valvola d'intercettazione.
- Se si intende eseguire un collegamento indiretto della pompa tramite un vaso di idroaccumulo a membrana, la bocca aspirante dovrà essere

dotata di un cestello aspirante, al fine di evitare che imbrattamenti vadano a finire nella pompa e nella valvola di ritegno.

7.4 Installazione del motore nella pompa (fornita senza motore)

- Rimuovere la protezione del giunto.



NOTA: La protezione del giunto può essere rimossa senza dover svitare del tutto le viti.

- Montare nella pompa il motore fornito in dotazione di quest'ultima servendosi delle viti (per lanterne del formato FT – vedi contrassegno del prodotto) o di dadi, bulloni e attrezzatura (per lanterne del formato FF – vedi contrassegno del prodotto); per la potenza e le dimensioni del motore rimandiamo al catalogo Wilo.



NOTA: La potenza motore può essere adattata in base alle caratteristiche del fluido. Rivolgersi, se necessario, al Servizio Assistenza Clienti Wilo.

- Richiudere la protezione del giunto serrando fino in fondo tutte le viti fornite insieme alla pompa.

7.5 Collegamenti elettrici



AVVISO! Pericolo dovuto a tensione elettrica!
Prevenire ogni sorta di pericolo dovuto alla tensione elettrica.

- Affidare gli interventi elettrici esclusivamente a personale elettrico specializzato!
- I collegamenti elettrici devono essere eseguiti solo dopo aver disinserito l'alimentazione di corrente e averla assicurata contro il reinserimento accidentale.
- Eseguire la messa a terra della pompa/impianto secondo le normative locali. Come protezione supplementare, ricorrere all'impiego di un interruttore automatico differenziale.
- Assicurarsi che la corrente nominale, la tensione e la frequenza corrispondano ai dati riportati sulla targhetta del motore.
- Per l'allacciamento alla rete della pompa servirsi di un cavo dotato di spina o di un interruttore generale di alimentazione.
- I motori trifase devono essere equipaggiati, a cura del committente, con un salvamotore omologato. La corrente nominale deve corrispondere al valore riportato sulla targhetta del motore.
- Il cavo di alimentazione deve essere posato in modo che non vada mai a contatto con il sistema delle tubazioni e/o con il corpo pompa e il corpo del motore.
- Il collegamento alla rete deve essere eseguito come descritto sullo schema degli allacciamenti (Fig. 5).

7.6 Funzionamento con convertitore di frequenza

- I motori incorporati nelle pompe possono essere collegati ad un convertitore di frequenza al fine di regolare la potenza della pompa sul punto di lavoro.
- Questi non deve generare sui morsetti del motore alcun picchio di tensione superiore a 850 V e alterazioni di tensione dU/dt che oltrepassano i 2500 V/ μ s.
- Se vengono generati valori superiori, occorrerà montare un filtro adatto: per una scelta adeguata del filtro rivolgersi al costruttore del convertitore di frequenza.
- Attenersi strettamente alle istruzioni di montaggio, uso e manutenzione del costruttore del

convertitore di frequenza.

- Il numero minimo di giri variabile non deve essere inferiore del 40% al numero di giri nominale della pompa.

8. Messa in servizio

8.1 Riempimento e aerazione dell'impianto



ATTENZIONE! Rischio di danneggiamenti alla pompa!

Controllare che la pompa non funzioni mai a secco. Prima di inserire la pompa eseguire il riempimento dell'impianto.

8.1.1 Aerazione – funzionamento in compressione (Fig. 3)

- Chiudere entrambe le valvole d'intercettazione (2, 3).
- Aprire la valvola di sfiato (6a).
- Aprire lentamente la valvola d'intercettazione (2) sul lato aspirante.
- Quando l'aria è fuoriuscita e il liquido esce dalla pompa (6a), richiudere la vite di spurgo.



AVVISO!

Quando il liquido pompato è bollente o la pressione è troppo elevata sussiste il pericolo di ustioni o altre lesioni, per via del getto di acqua che fuoriesce dal rubinetto di scarico.

- Aprire completamente la valvola d'intercettazione (2) sul lato aspirante.
- Avviare la pompa ed assicurarsi che il senso di rotazione corrisponda a quello indicato sulla targhetta dati della pompa. Se non è così, invertire due fasi nella morsettiera.



ATTENZIONE!

Un errato senso di rotazione implica una potenza ridotta della pompa con conseguente danneggiamento del giunto.

- Aprire la valvola d'intercettazione lato mandata.

8.1.2 Aerazione – funzionamento di aspirazione (Fig. 2)

- Chiudere la valvola d'intercettazione (3) sul lato mandata. Aprire la valvola d'intercettazione (2) sul lato aspirante.
- Rimuovere la vite di spurgo (6b).
- Aprire in parte il tappo di scarico (5b).
- Riempire di acqua la pompa e la tubazione di aspirazione.
- Assicurarsi che non vi sia aria nella pompa né tantomeno nella tubazione di aspirazione: è pertanto necessario eseguire il riempimento fino allo sfiato completo.
- Chiudere la vite di spurgo (6b).
- Avviare la pompa ed assicurarsi che il senso di rotazione corrisponda a quello indicato sulla targhetta dati della pompa. Se non è così, invertire due fasi nella morsettiera.



ATTENZIONE!

Un errato senso di rotazione implica una potenza ridotta della pompa con conseguente danneggiamento del giunto.

- Aprire in parte la valvola d'intercettazione (3) sul lato mandata.
- Aprire la vite di spurgo per consentire uno sfiato completo (6a).
- Quando l'aria è fuoriuscita e il liquido esce dalla pompa, richiudere la vite di spurgo.



AVVISO!

Quando il liquido pompato è bollente o la pressione è troppo elevata sussiste il pericolo di ustioni e altre lesioni, per via del getto di acqua che fuoriesce dal rubinetto di scarico.

- Aprire completamente la valvola d'intercettazione (3) sul lato mandata.
- Chiudere il tappo di scarico (5a).

8.2 Messa in servizio



ATTENZIONE!

Non è consentito il funzionamento della pompa nella modalità di portata a zero (valvola d'intercettazione lato mandata chiusa).



AVVISO! Pericolo di lesioni!

Quando la pompa è in funzione, la protezione del giunto deve essere montata e tutte le viti devono essere serrate fino in fondo.



AVVISO! Elevato livello del rumore!

La rumorosità delle pompe di elevata potenza può raggiungere livelli molto elevati: In caso di lavori prolungati in prossimità della pompa, prendere le misure di protezione idonee.



AVVISO!

L'installazione dell'impianto deve essere concepita in modo da escludere a priori l'eventualità lesioni dovute alla fuoriuscita di liquidi (guasto alla tenuta meccanica ...).

9. Manutenzione ordinaria – periodica

Tutti i gli interventi di manutenzione devono essere effettuati da personale specializzato autorizzato e qualificato!



AVVISO! Pericolo dovuto a tensione elettrica!

Prevenire ogni sorta di pericolo dovuto alla tensione elettrica.

Prima di ogni intervento elettrico, disinserire la tensione di rete della pompa e assicurarsi che non possa essere reinserita inavvertitamente.



AVVISO! Pericolo di lesioni!

Se la temperatura dell'acqua e la pressione dell'impianto sono elevate, chiudere la valvola d'intercettazione lato mandata e lato aspirante. Lasciare dapprima raffreddare la pompa.

- Pompe a manutenzione ridotta. Ciononostante si raccomanda un controllo regolare ogni 15.000 ore di esercizio.
- Su alcuni modelli la tenuta meccanica può essere sostituita senza alcuna difficoltà, grazie alla tenuta a cartuccia. Una volta posizionata correttamente la tenuta meccanica, riapplicare lo spessore di regolazione (Fig. 6).
- Mantenere la pompa in uno stato di pulizia perfetta.
- Le pompe a riposo devono essere sottoposte a lavaggio durante le fasi di gelo, al fine di evitare eventuali danni:
Chiudere la valvola d'intercettazione, aprire completamente la vite di spurgo e il tappo di scarico.
- Vita utile: 10 anni a seconda delle condizioni di esercizio e se sono stati rispettati tutti i requisiti descritti nel manuale d'uso.

10. Guasti, cause e rimedi



AVVISO! Pericolo dovuto a tensione elettrica!

Prevenire ogni sorta di pericolo dovuto alla tensione elettrica.

Prima di ogni intervento elettrico, disinserire la tensione di rete della pompa e assicurarsi che non possa essere reinserita inavvertitamente.



AVVISO! Pericolo di ustioni!

Se la temperatura dell'acqua e la pressione dell'impianto sono elevate, chiudere le valvole d'intercettazione sul lato aspirante e quello di mandata della pompa. Lasciare dapprima raffreddare la pompa.

Guasti	Cause	Rimedi
La pompa non funziona	Manca l'alimentazione elettrica	Controllare i fusibili, i cavi e i collegamenti
	È intervenuto il salvamotore	Eliminare il sovraccarico al motore
La pompa funziona, non raggiunge tuttavia il punto di lavoro	Senso di rotazione errato	Controllare il senso di rotazione ed, eventualmente, correggerlo
	I componenti della pompa vengono bloccati da corpi estranei	Controllare e ripulire la pompa e la tubazione
	Aria nella tubazione di aspirazione	Rendere a tenuta la tubazione di aspirazione
	Tubazione di aspirazione troppo stretta	Montare una tubazione di aspirazione più larga
	La valvola d'intercettazione non è sufficientemente aperta	Aprire a sufficienza la valvola d'intercettazione
Il pompaggio della pompa non è regolare	Presenza di aria nella pompa	Sfiatare la pompa e assicurarsi che la tubazione di aspirazione sia a tenuta. Avviare eventualmente la pompa per 20-30 s – Aprire la vite di spurgo quel tanto da consentire all'aria di uscire– Chiudere la vite di spurgo e ripetere la procedura finché non fuoriesce più aria dalla vite di spurgo
La pompa vibra o è troppo rumorosa	Presenza di corpi estranei nella pompa	Rimuovere i corpi estranei
	La pompa non è ancorata correttamente al suolo	Stringere fino in fondo le viti di ancoraggio
	Danni al cuscinetto	Rivolgersi direttamente al Servizio Assistenza Clienti Wilo
Il motore si surriscalda, scatta il salvamotore	Interruzione di una fase	Controllare i fusibili, i cavi e i collegamenti
	Temperatura ambiente troppo elevata	Provvedere al raffreddamento
La tenuta meccanica non è ermetica	La tenuta meccanica è danneggiata	Sostituire la tenuta meccanica

Se non è possibile eliminare il guasto, rivolgersi al Servizio Assistenza Clienti Wilo.

11. Parti di ricambio

Tutte le parti di ricambio devono essere ordinate presso il Servizio Assistenza Clienti Wilo.

Per evitare richieste di chiarimenti ed errate ordinazioni è necessario indicare all'atto dell'ordinazione tutti i dati della targhetta.

Il catalogo delle parti di ricambio è disponibile all'indirizzo seguente: www.wilo.com.

12. Smaltimento

Informazioni sulla raccolta dei prodotti elettrici ed elettronici usati

Il corretto smaltimento e riciclaggio di questo prodotto previene danni all'ambiente e rischi per la salute personale.



AVVISO: è vietato lo smaltimento assieme con i rifiuti domestici!

All'interno dell'Unione Europea. Questo simbolo può comparire sul prodotto, sulla confezione o all'interno della documentazione di accompagnamento. Significa che i prodotti elettrici ed elettronici in questione non devono essere smaltiti con i rifiuti domestici.

Al fine di garantire il corretto maneggio, riciclaggio e smaltimento dei prodotti usati in questione rispettare i seguenti punti:

- I prodotti devono essere consegnati esclusivamente presso punti di raccolta preposti e certificati.
- Rispettare la normativa locale applicabile! Consultare l'autorità comunale di riferimento, il punto di smaltimento rifiuti più vicino o il commerciante da cui è stato venduto il prodotto per tutte le informazioni sul corretto smaltimento. Per maggiori informazioni in merito al riciclaggio consultare il sito www.wilo-recycling.com.

Soggetto a modifiche tecniche!

1 Considerações Gerais

1.1 Sobre este documento

A língua do manual de funcionamento original é o inglês. Todas as outras línguas deste manual são uma tradução do manual de funcionamento original.

O manual de instalação e funcionamento é parte integrante do aparelho e deve ser mantido sempre no local de instalação do mesmo. O cumprimento destas instruções constitui condição prévia para a utilização apropriada e o accionamento correcto do aparelho.

Este manual de instalação e funcionamento está em conformidade com o modelo do aparelho e cumpre as normas técnicas de segurança básicas, em vigor à data de impressão.

Declaração CE de conformidade:

Uma cópia da declaração CE de conformidade está incluída neste manual de funcionamento.

No caso de uma alteração técnica não acordada por nós dos componentes descritos na mesma, esta declaração perde a sua validade.

2 Segurança

Este manual contém informações importantes que devem ser seguidas na instalação e no manuseamento do equipamento. É importante ter em atenção os pontos relativos à segurança geral nesta secção, bem como as regras de segurança mais específicas referidas mais à frente neste manual.

2.1 Sinalética utilizada no manual de funcionamento

Símbolos:



Símbolo de perigo geral



Perigo devido a tensão eléctrica



INDICAÇÃO: ...

Advertências:

PERIGO! Situação de perigo iminente.
Perigo de morte ou danos físicos graves em caso de não cumprimento.

CUIDADO! Perigo de danos físicos (graves) para o operador. 'Cuidado' adverte para a eventualidade de ocorrência de danos físicos (graves) caso o aviso em causa seja ignorado.

ATENÇÃO! Perigo de danos na bomba/no equipamento. 'Atenção' adverte para a possibilidade de eventuais danos no produto caso a indicação seja ignorada.

INDICAÇÃO Indicação útil sobre o modo de utilização do produto. Adverte também para a existência de eventuais dificuldades.

2.2 Qualificação de pessoal

Os instaladores devem ter a formação adequada para este tipo de trabalho.

2.3 Riscos associados ao incumprimento das instruções de segurança

O incumprimento das instruções de segurança poderá resultar em lesões pessoais ou danos nas bombas ou no equipamento. O incumprimento das instruções de segurança poderá também invalidar qualquer direito à reclamação de prejuízos. O referido incumprimento pode, em particular, provocar:

- Falha de funções importantes da bomba ou do equipamento;
- Falhas nos procedimentos necessários de manutenção e reparação;
- Lesões e ferimentos resultantes de factores eléctricos, mecânicos ou bacteriológicos;
- Danos em propriedades.

2.4 Precauções de segurança para o utilizador

As normas de prevenção de acidentes devem ser cumpridas.

Devem ser evitados riscos provocados pela energia eléctrica. Devem ser cumpridos os regulamentos da ERSE e da EDP.

2.5 Precauções de segurança para o utilizador

Este aparelho não se destina a ser utilizado por pessoas (incluindo crianças) com limitações físicas, sensoriais ou psíquicas, ou com falta de experiência e/ou falta de conhecimento, a não ser que sejam supervisionadas por uma pessoa responsável pela sua segurança ou que tenham recebido instruções sobre a utilização correcta do aparelho. As crianças têm de ser supervisionadas de modo a garantir que não brincam com o aparelho.

- Se os componentes quentes ou frios do produto/instalação representarem um perigo, devem ser protegidos contra contacto no local.
- A protecção contra contacto para componentes móveis (por ex., acoplamento) não deve ser retirada enquanto o produto estiver em funcionamento.
- As fugas (por ex., na vedação do veio) de fluidos perigosos (por ex., explosivos, venenosos, quentes) devem ser escoadas sem que isto represente um perigo para as pessoas e para o meio ambiente. Respeitar as normas nacionais.
- Os materiais altamente inflamáveis devem ser sempre mantidos a uma distância segura do produto.
- Devem ser evitados riscos provocados pela energia eléctrica. Devem ser cumpridos os regulamentos locais ou gerais [por ex., IEC, VDE, etc.], assim como das companhias locais de abastecimento de energia.

2.6 Modificação e fabrico não autorizado de peças de substituição

Quaisquer alterações efectuadas na bomba ou no equipamento terão de ser efectuadas apenas com o consentimento do fabricante. O uso de peças de substituição e acessórios originais asseguram maior segurança. O uso de quaisquer outras peças poderá invalidar o direito de invocar a responsabilidade do fabricante por quaisquer consequências.

2.7 Uso inadequado

A segurança do funcionamento da bomba ou da instalação só pode ser garantida se a bomba for utilizada de acordo com o parágrafo 4 das instruções de segurança. Os limites mínimo e máximo descritos no catálogo ou na folha de especificações devem ser sempre cumpridos.

2.8 Uso inadequado

A segurança do funcionamento do produto fornecido apenas está assegurada aquando da utilização adequada da mesma em conformidade com o parágrafo 4 do manual de instalação e funcionamento. Os valores limite nunca devem situar-se abaixo ou acima dos valores especificados no catálogo/folha de dados.

3. Transporte e acondicionamento

Na recepção deste produto, verificar imediatamente os danos de transporte. Em caso de detecção de danos de transporte, devem ser implementadas as medidas necessárias junto da empresa de expedição dentro dos respectivos limites de tempo.



ATENÇÃO! Influências externas podem causar danos. Se se pretender montar o material posteriormente, este deve ser armazenado em local seco. O produto deve ser protegido contra choques/embates e influências externas (humidade, gelo, etc. ...).

O produto deverá ser cuidadosamente limpo antes de ser armazenado temporariamente. O produto pode ser armazenado durante, pelo menos, um ano.

A bomba deve ser manuseada com cuidado para que o produto não seja danificado antes da montagem.

4. Utilização prevista



A bomba serve em princípio para o transporte de água fria ou quente, misturas de água e glicol ou outros meios com menos viscosidade, que não contêm óleos minerais, componentes sólidos, abrasivos ou materiais com fibras compridas. É necessária a autorização do fabricante para transportar substâncias químicas e corrosivas.

PERIGO! Perigo de explosão!

Não utilizar nunca esta bomba para transportar fluido inflamáveis ou explosivos.

4.1 Áreas de aplicação

- Abastecimento de água e sistemas de pressurização
- Sistemas de circulação industrial
- Água do processo
- Circulação de águas de refrigeração
- Sistemas de extinção de incêndios e instalações de lavagem de automóveis
- Sistemas de rega, etc.

5. Características do produto

5.1 Código de modelo

Example: Helix V1605-1/16/E/KS/400-50xxxx				
Helix V(F) Helix FIRST V(F)	Bomba vertical centrífuga multicelular de alta pressão com modo de construção in-line (F) = Versão da bomba certificada VdS			
16	Caudal nominal em m³/h			
05	Número de impulsores			
1	Código do material da bomba 1 = Corpo da bomba aço inoxidável 1.4301 (AISI 304) + Sistema hidráulico 1.4307 (AISI 304) 2 = Corpo da bomba aço inoxidável 1.4404 (AISI 316L) + Sistema hidráulico 1.4404 (AISI 316L) 5 = Corpo da bomba ferro fundido EN-GJL-250 (revestimento standard) + Sistema hidráulico 1.4307 (AISI 304)			
16	Ligação tubos 16 = flanges ovais PN16 25 = flanges circulares PN25 30 = flanges circulares PN40			
E	Código do tipo de vedante E = EPDM V = FKM			
KS	K = vedação do cartucho, as versões sem «K» estão equipadas com empanque mecânico simples S = alinhamento da orientação da lanterna com tubo de aspiração X = versão X-Care			
Com motor		OU	Bomba de veio exposto (sem motor)	
400 - 460	Tensão eléctrica do motor (V)		50 - 60	Frequência do motor (Hz)
50 - 60	Frequência do motor (Hz)		-38FF265	Ø do veio do motor – dimensão da lanterna
xxxx	Código de opções (se existente)			

5.2 Dados técnicos

Pressão máxima de funcionamento	
Revestimento da bomba	16, 25 ou 30 bars consoante o modelo
Pressão máxima de aspiração	10 bars Nota: a pressão real de entrada (Pinlet) + a pressão com caudal 0 fornecida pela bomba deve situar-se abaixo da máxima pressão de funcionamento da bomba. Se se exceder a máxima pressão de funcionamento, o rolamento de esferas e o empanque mecânico poderão ser danificados ou a durabilidade dos mesmos poderá ser reduzida. $P_{\text{entrada}} + P_{\text{com caudal 0}} \leq P_{\text{max bomba}}$ Consultar a placa de identificação da bomba, para saber qual a máxima pressão de funcionamento: P_{max}
Gama de temperatura	
Temperaturas dos líquidos	-30°C a +120°C -15°C a +90°C (com vedante FKM) -20°C a +120°C (com revestimento em ferro fundido)
Temperatura ambiente	-15°C a +40°C Outras temperaturas sob consulta
Dados eléctricos	
Rendimento do motor	Motor em conformidade com IEC 60034-30
Índice de protecção do motor	IP55
Classe de isolamento	155 (F)
Frequência	Consultar a placa de identificação do motor
Tensão eléctrica	Consultar a placa de identificação do motor
Outros dados	
Humidade	< 90% sem condensado
Altitude	< 1000 m (> 1000m a pedido)
Altura máxima de aspiração	de acordo com o valor NPSH da bomba
Nível de pressão acústica dB(A) 0/+3 dB(A)	Potência (kW)
	0.37 0.55 0.75 1.1 1.5 2.2 3 4 5.5 7.5 11 15 18.5 22 30 37 45
	50Hz 56 57 58 62 64 68 69 71 74 76
60Hz 60 61 63 67 71 72 74 78 81 84	

5.3 Equipamento fornecido

- bomba.
- Manual de instalação e funcionamento.
- Contraflange + parafusos e O-rings para ligações PN16.

5.4 Acessórios

Estes acessórios originais só podem ser obtidos para a série Helix:

Designação	Nº artigo
2x contraflange oval em aço inoxidável 1.4301 (PN16 – 1")	4016168
2x contraflange redonda em aço inoxidável 1.4404 (PN25 – DN25)	4016165
2x contraflange redonda em aço (PN25 – DN25)	4016162
2x contraflange oval em aço inoxidável 1.4301 (PN16 – 1 ^{1/4})	4016169
2x contraflange redonda em aço inoxidável 1.4404 (PN25 – DN32)	4016166
2x contraflange redonda em aço (PN25 – DN32)	4016163
2x contraflange oval em aço inoxidável 1.4301 (PN16 – 1 ^{1/2})	4016170
2x contraflange redonda em aço inoxidável 1.4404 (PN25 – DN40)	4016167
2x contraflange redonda em aço (PN25 – DN40)	4016164
2x contraflange oval em aço inoxidável 1.4301 (PN16 – 2")	4055063
2x contraflange redonda em aço inoxidável 1.4404 (PN25 – DN50)	4038589
2x contraflange redonda em aço (PN25 – DN50)	4038588
Kit de derivação 25 bar	4146786
Kit de derivação (com manómetro 25 bar)	4146788
Placa de base com amortecedores para bombas até 5.5 kW	4157154

Recomendamos a utilização de acessórios novos.

6. Descrição e funções

6.1 Descrição do produto

Fig. 1

- 1 – Cavilha de fixação do motor
- 2 – Protecção de acoplamento
- 3 – Empanque mecânico do cartucho
- 4 – Patamares
- 5 – Impulsor
- 6 – Veio da bomba
- 7 – Motor
- 8 – Acoplamento
- 9 – Lanterna
- 10 – Tudo da camisa
- 11 – Flange
- 12 – Corpo da bomba
- 13 – Placa base

Fig. 2 e 3

- 1 – Coador
- 2 – Válvula de fecho, na sucção
- 3 – Válvula de fecho, lado da pressão
- 4 – Dispositivo de afluxo
- 5 – Parafuso de descarga
- 6 – Parafuso de ventilação
- 7 – Reservatório de pressão com membrana
- 8 – Pedestal
- 10 – Gancho de elevação

6.2 Funcionamento do produto

- As bombas Helix são, bombas centrífugas de alta pressão com aspiração normal com ligações «Inline».
- As bombas Helix possuem um sistema hidráulico e motores de alta eficiência.
- Todas as peças em contacto com o fluido são de aço inoxidável ou ferro fundido.
- Além disso, um acoplamento desmontável especial, permite que o empanque mecânico possa ser substituído nos motores pesados (> 40 kg), sem ser necessário desmontar o motor. Em vez disso, é utilizado um empanque mecânico de

cartuchos de fácil manutenção.

- Um dispositivo elevatório especial integrado na bomba serve para facilitar a instalação (Fig. 7).

7. Instalação e ligação eléctrica

Os trabalhos eléctricos e de instalação só devem ser realizados por pessoal qualificado de acordo com as normas locais!



CAUIDADO! Perigo de lesões!

As normas válidas de prevenção contra acidentes devem ser observadas.



CAUIDADO! Perigo devido a tensão eléctrica

Evitar perigos derivados da tensão eléctrica.

7.1 Receber

Desmonte a bomba e descarte a embalagem de acordo com as normas ambientais.

7.2 Instalação

A bomba deve ser instalada num local ver arejado e livre de gelo.



ATENÇÃO! Perigo e desgaste da bomba! Corpos estranhos e sujidade no corpo da bomba podem afectar o funcionamento do produto.

- Todos os trabalhos de soldagem devem ser realizados antes de instalar a bomba.
- Antes da instalação e colocação em funcionamento da bomba, lavar todo o circuito.

- Para facilitar a inspecção ou a substituição, a bomba deve ser instalada num local facilmente acessível.
- Para simplificar a desmontagem de bombas pesadas, colocar um gancho de elevação (Fig. 2, Pos. 10) por cima da bomba.



CAUIDADO! Perigo de queimaduras devido a superfícies quentes!

A bomba deve ser instalada de modo a que ninguém entre em contacto com as superfícies quentes durante o funcionamento.

- Montar a bomba e fixá-la com os respectivos parafusos num local seco, protegido contra gelo, de preferência sobre uma superfície cimentada. Montar material isolante por baixo do bloco de betão (cortiça ou borracha reforçada) para evitar a transmissão de ruídos ou vibrações ao equipamento.



CAUIDADO! Danificação da bomba!

A bomba deve ser ancorada corretamente no chão.

- Para uma inspecção e manutenção fáceis, instalar a bomba num local acessível. A bomba deve ser colocada sempre na vertical sobre um pedestal de betão.



ATENÇÃO! Perigo de sujar a bomba!

Certificar-se de que as tampas do corpo da bomba são retiradas antes da instalação.



INDICAÇÃO: Como todas as bombas foram testadas em relação à sua capacidade, pode haver água residual na bomba. Por motivos de higiene, deve-se lavar a bomba com água quente sanitária antes de cada aplicação.

- As dimensões de instalação e lados de ligação devem ser consultados no parágrafo 5.2.
- Levantar a bomba cuidadosamente segurando os olhais integrados. Para tal, utilize um dispositivo de tracção de moitão ou um tensor de cabos como indicado no respectivo manual de instalação e funcionamento.



CAUIDADO! Perigo de queda da bomba!

Na compra de uma bomba, sobretudo no caso do modelo grande, deve-se ter em conta o risco que um centro de gravidade alto representa durante o funcionamento da bomba.



CAUIDADO! Perigo de queda da bomba!

Utilizem os anéis integrados apenas se estes estiverem bom estado (não vestígios de corrosão...). Substituem se necessário.



CAUIDADO! Perigo de queda da bomba!

A bomba não deve nunca ser levantada pelos ganchos do motor: estes só foram concebidos para suportar unicamente o peso do motor.

7.3 Ligação ao sistema de tubos

- Conectar a bomba aos tubos, utilizando contraflanges, cavilhas, porcas e juntas adequadas.



CAUIDADO! O binário de aperto dos parafusos e das cavilhas não pode exceder.

Configuração PN16 /PN25	
M10 – 20 N.m	M12 – 30 N.m
Configuração PN40	
M12 – 50 N.m	M16 – 80 N.m

Está proibida a utilização de um aparafusador eléctrico.

- A circulação do fluido está indicada na placa de identificação do produto.
- Durante a montagem dos bocais de aspiração e saída certificar-se que não é exercida nenhuma tensão sobre a bomba. As tubagens devem ser fixadas de modo a que a bomba não suporte o peso das mesmas.
- Recomenda-se a instalação de uma válvula de cunha na sucção e no lado da pressão da bomba.
- A aplicação de compensadores minimiza os ruídos e vibrações da bomba.
- O diâmetro da tubagem deve ser pelo menos igual ao da abertura de aspiração da bomba.
- Para proteger a bomba contra oscilações de pressão, montar o dispositivo de afluxo no lado da pressão.
- Se a bomba tiver de ser ligada directamente a uma rede de água potável, o pante de aspiração também deve ser equipado com um dispositivo de afluxo e uma válvula de cunha.
- Se a bomba tiver de ser ligadas indirectamente através de um reservatório de pressão com membrana, o pante de aspiração deve ser equipado com um coador, para evitar que entrem impurezas na bomba e no dispositivo de afluxo.

7.4 Instalação do motor na bomba (fornecida sem motor)

- Retire a protecção do acoplamento.



INDICAÇÃO: a protecção do acoplamento pode ser retirada sem ser necessário soltar os parafusos completamente.

- Montar o motor com o auxílio de parafusos (para lanternas do tamanho FT – ver designação do produto) ou montar porcas, cavilhas e meios auxiliares fornecidos (para lanternas do tamanho FF – ver designação do produto) na bomba : Consultar a potência e dimensões do motor no catálogo Wilo.



INDICAÇÃO: A potência do motor pode ser adaptada de acordo com as características do meio. Se necessário, contactar o serviço de assistência Wilo.

- Fechar novamente a protecção do acoplamento, voltando a apertar todos os parafusos fornecidos com a bomba.

7.5 Ligação eléctrica



CAUIDADO! Perigo devido a tensão eléctrica!

Os potenciais riscos provocados por energia eléctrica devem ser eliminados.

- Os trabalhos devem ser realizados exclusivamente por um electricista!
- As ligações eléctricas só devem ser realizadas depois de a alimentação de corrente ter sido desligada e bloqueada contra uma nova ligação não autorizada.
- A bomba/instalação deve ser ligada à terra conforme as normas locais. A aplicação de um disjuntor FI oferece uma protecção adicional.
- Certificar-se que a corrente nominal, tensão e frequência correspondem com os dados da placa de identificação do motor.
- A bomba deve ser ligada à rede eléctrica por meio de um cabo equipado com uma ficha ou um interruptor de alimentação principal.
- Os motores trifásicos devem ser equipados no local com um disjuntor. A corrente nominal tem de coincidir com o valor indicado na placa de identificação do motor.
- O cabo de ligação deve ser posicionado de forma a que nunca entre em contacto com o sistema de tubagens e/ou o corpo da bomba e o corpo do motor.
- A ligação à rede deve ser realizada de acordo com o esquema de conexões (Fig. 5).

7.6 Funcionamento com conversor de frequência

- Os motores montados nas bombas podem ser ligados a um conversor de frequência para alinhar a potência da bomba para o ponto de funcionamento.
- Este não deve produzir picos de tensão superiores a 850V e alterações de tensão dU/dt superiores a 2500 V/μs nos bornes do motor.
- Se forem produzidos valores mais altos, é necessário montar um filtro mais apropriado: para uma selecção correcta do filtro contacte o fabricante do conversor de frequência.
- Seguir rigorosamente as instruções do manual de instalação e funcionamento do fabricante do conversor de frequência.
- A rotação mínima variável não deve ser inferior a 40% da velocidade nominal da bomba.

8. Arranque

8.1 Enchimento e ventilação do sistema



ATENÇÃO! Perigo de danificação da bomba!

Nunca deixe a bomba funcionar a seco.
O sistema deve ser enchido antes de ligar a bomba.

8.1.1 Purga do ar – funcionamento de pressão (fig. 3)

- Fechar as duas válvulas (2, 3).
- Abrir o parafuso de purga de ar (6a).
- Abrir lentamente a válvula de fecho na sucção (2).
- Voltar a fechar o parafuso de ventilação quando o ar tiver saído e sair líquido da bomba (6a).



CUIDADO!

Há o perigo de queimaduras ou outras lesões devido ao jacto de água que sai da torneira de descarga quando o líquido transportado está quente e a pressão é alta.

- Abrir a válvula de fecho (2) completamente.
- Iniciar a bomba e assegurar-se que o sentido de rotação corresponde aos dados da placa de identificação da bomba. Se este não for o caso, permutar duas fases na caixa de terminais.



ATENÇÃO!

Um sentido de rotação errado afecta a potência da bomba e pode danificar o acoplamento.

- Abrir a válvula de fecho no lado da pressão.

8.1.2 Purga do ar – funcionamento de aspiração (ver fig. 2)

- Fechar a válvula de fecho (3) no lado da pressão. Abrir a válvula de fecho na sucção (2).
- Retirar o parafuso de ventilação (6b).
- Abrir parcialmente o parafuso de ventilação (5b).
- Encher a bomba e encher o tubo de aspiração com água.
- Certifique-se que não há ar nem na bomba, nem no tubo de aspiração: por isso, o enchimento é necessário até sair todo o ar.
- Fechar o parafuso de ventilação (6b).
- Iniciar a bomba e assegurar-se que o sentido de rotação corresponde aos dados da placa de identificação da bomba. Se este não for o caso, permutar duas fases na caixa de terminais.



ATENÇÃO!

Um sentido de rotação errado afecta a potência da bomba e pode danificar o acoplamento.

- Abrir parcialmente a válvula de fecho no lado da pressão (3).
- Abrir o parafuso de ventilação para garantir uma ventilação completa (6a).
- Voltar a fechar o parafuso de ventilação quando o ar tiver saído e sair líquido da bomba.



CUIDADO!

Há o perigo de queimaduras ou outras lesões devido ao jacto de água que sai da torneira de descarga quando o líquido transportado está quente e a pressão é alta.

- Abrir totalmente a válvula de fecho (3).
- Fechar o parafuso de ventilação (5a).

8.2 Arranque



ATENÇÃO!

A bomba não deve funcionar com caudal zero (válvula de fecho no lado da pressão fechada).



CUIDADO! Perigo de lesões!

Quando a bomba está a funcionar, é necessário aplicar a protecção de acoplamento e apertar bem todos os parafusos necessários.



CUIDADO! Nível de ruído alto!

O nível de ruído das bombas mais potentes pode ser muito alto: no caso de trabalhos mais longos na proximidade da bomba é necessário tomar medidas de protecção mais adequadas.



CUIDADO!

O equipamento deve ser montado de forma a evitar que alguém possa ser lesionado, no caso de saída de fluido (falha no empanque mecânico ...).

9. Manutenção – conservação

Todos os trabalhos de manutenção devem ser realizados por pessoal autorizado e qualificado!



CUIDADO! Perigo devido a tensão eléctrica

Os potenciais riscos provocados por energia eléctrica devem ser eliminados.

Antes de realizar trabalhos eléctricos, desligar a bomba da tensão e bloqueá-la contra uma nova ligação indesejada.



CUIDADO! Perigo de lesões!

Se a temperatura da água e a pressão do sistema forem altos, fechar a válvula de fecho no lado da pressão e sucção. Primeiro, deixar a bomba arrefecer.

- Estas bombas requerem pouca manutenção. Contudo, recomendamos uma verificação regular a cada 15 000 horas de funcionamento.
- Em alguns modelos, o empanque mecânico pode ser facilmente substituído, graças ao design do vedante do cartucho. Inserir a cunha de ajuste no corpo (Fig. 6) depois de o empanque mecânico estar colocado.
- Manter a bomba limpa.
- As bombas paradas devem ser lavadas em fases de gelo para evitar danos:
Fechar a válvula de fecho, abrir o parafuso de ventilação e o parafuso de purga completamente.
- Vida útil: 10 anos, consoante as condições de utilização e caso todos os requisitos descritos no manual de funcionamento estejam cumpridos.

10. Avarias, causas e soluções



CUIDADO! Perigo devido a tensão eléctrica

Os potenciais riscos provocados por energia eléctrica devem ser eliminados. Antes de realizar trabalhos eléctricos, desligar a bomba da tensão e bloqueá-la contra uma nova ligação indesejada.



CUIDADO! Perigo de queimaduras!

Se a temperatura da água e a pressão do sistema forem altas, ligue as válvulas de fecho no lado de pressão e sucção da válvula. Primeiro deixar a bomba arrefecer.

Avarias	Causa	Soluções
A bomba não trabalha	Sem alimentação da corrente	Verificar os fusíveis, os cabos e as ligações eléctricas
	O disjuntor disparou	Eliminar a sobrecarga do motor
A bomba trabalha, mas não atinge o seu ponto de funcionamento	Sentido de rotação errado	Verificar o sentido de rotação e corrigí-lo se necessário
	Os componentes da bomba são bloqueados por corpos estranhos	Verificar e limpar a bomba e o tubo
	Ar no tubo de aspiração	Vedar o tubo de aspiração
	Tubo de aspiração demasiado estreito	Montar um tubo de aspiração mais largo
A bomba não funciona uniformemente	A válvula de fecho não está suficientemente aberta	Abrir a válvula de fecho suficientemente
	Ar na bomba	Ventilar a bomba e certificar-se que o tubo de aspiração está vedado. Ligar a bomba 20-30 seg. – Abrir o parafuso de ventilação de modo a que o ar possa sair – Fechar o parafuso de ventilação e repetir o processo até deixar de sair ar do parafuso de ventilação
A bomba vibra ou produz ruídos fortes	Corpos estranhos na bomba	Remover os corpos estranhos
	A bomba não está ancorada de forma correcta	Apertar os parafusos de ancoragem
	Rolamento danificado	Contactar o serviço de assistência Wilo
O motor sobreaquece. O disjuntor dispara.	Uma fase está interrompida	Verificar os fusíveis, os cabos e as ligações eléctricas
	Temperatura ambiente demasiado alta	Providenciar um arrefecimento adequado
Fuga no empanque mecânico	O empanque mecânico está danificado	Substituir o empanque mecânico

Se não for possível eliminar a avaria, contacte o serviço de assistência Wilo.

11. Peças de substituição

Todas as peças de substituição devem ser encomendadas directamente no serviço de assistência Wilo. Para evitar demoras e encomendas erradas, no acto da encomenda, devem ser fornecidos os dados completos da placa de identificação. O catálogo de peças de substituição está disponível no seguinte endereço: www.wilo.com.

12. Remoção

Informações sobre a recolha de produtos eléctricos e eletrónicos usados

Com a remoção e reciclagem adequadas deste produto, evitam-se danos para o ambiente e riscos para a saúde.



AVISO: A remoção para o lixo doméstico é proibida!

Na União Europeia, este símbolo pode figurar no produto, na embalagem ou na documentação de acompanhamento. Isso significa que os produtos eléctricos e eletrónicos em questão não podem ser eliminados juntamente com o lixo doméstico.

Para garantir o correto manuseamento, reciclagem e remoção dos produtos usados em questão, observar as seguintes indicações:

- Entregar estes produtos apenas nos pontos de recolha certificados designados.
- Observar os regulamentos locais aplicáveis! Consultar o município local, o depósito de resíduos mais próximo ou o revendedor que vendeu o produto para obter informações sobre a remoção correta. Para mais informações sobre a reciclagem, consultar www.wilo-recycling.com.

Sujeito a alterações técnicas!

1 Genel Hususlar

1.1 Döküman Hakkında

Orijinal montaj ve kullanma kılavuzunun dili İngilizcedir. Bu kılavuzdaki tüm diğer diller, orijinal montaj ve kullanım kılavuzunun bir çevirisidir.

Montaj ve kullanım kılavuzu cihazın bir parçasıdır. İşbu kılavuz daima cihazın yanında bulundurulmalıdır. İşbu kılavuzda yer verilen talimatlara uyulması cihazın amacına uygun ve doğru kullanımı için ön koşuldur.

Montaj ve kullanım kılavuzu cihazın modeline ve işbu kılavuzun basıldığı tarihte geçerli olan güvenlik tekniği normlarına uygundur.

AT Uygunluk belgesi:

AT Uygunluk belgesinin bir fotokopisi bu montaj ve kullanım kılavuzunun bir parçasıdır.

Bize danışılmadan bu belgede belirtilen yapı türlerinde yapılan teknik bir değişiklikte, bu belge geçerliliğini kaybeder.

2 Emniyet

Bu işletim talimatı, cihazın kurulumu ve işletimi esnasında dikkate alınması gereken temel bilgileri içermektedir. Bu nedenle işletim talimatı, cihazın montajı ve ilk çalıştırılması öncesinde montajı yapacak kişi ve sorumlu işletmen tarafından dikkatle okunmalıdır.

Burada «Güvenlik» başlığı altında belirtilen genel güvenlik uyarılarına mutlak uyulmasının yanı sıra her bölüm içerisinde tehlike simgeleri ile belirtilen güvenlik uyarılarına da kesinlikle uyulmalıdır.

2.1 Çalıştırma talimatında kullanılan ikaz ve emniyet sembolleri

Semboller:



Genel Tehlike Sembolü



Elektrik çarpmalarına karşı uyarı sembolü



NOT: ...

Uyarı kelimeleri:

TEHLİKE!

Acil tehlike durumu.

Önlemi alınmazsa ölüm veya ciddi yaralanmalara neden olabilir.

UYARI!

Ciddi yaralanma riski. «Uyarı» ikazının dikkate alınmaması durumunda, kişilerde (ağır) yaralanmalara neden olabileceğini belirtir.

DİKKAT!

Pompa veya tesisatta arıza riski. «Dikkat» ikazının dikkate alınmaması durumunda üründe veya sistemde hasar meydana gelebileceğini belirtir.

NOT:

Ürünün işletiminde faydalı bilgiler. Kullanıcıyı olası problemler konusunda uyarır.

2.2 Personel eğitimi

Montajı gerçekleştirecek personel, bu işlemler için uygun eğitimi almış olmalıdır.

2.3 Emniyet tedbirlerinin alınmadığı durumlarda karşılaşılabilecek tehlike

Güvenlik uyarılarının göz ardı edilmesi, kişiler ve pompa/tesisat için tehlikelere yol açabilir. Güvenlik uyarılarının göz ardı edilmesi, her türlü tazminat talep hakkının kaybolmasına neden olabilir.

Uyarıların göz ardı edilmesi durumunda, özel durumlarda örneğin aşağıda belirtilen tehlikelerin oluşmasına yol açabilir:

- Pompanın/tesisatın kritik işlevlerinin devre dışı kalması,
- Özel bakım ve onarım methodlarının uygulanmaması,
- Elektriksel, mekanik ve bakteriyel nedenlerden kaynaklanan personel yaralanmaları.
- Sistem özelliklerinde hasar

2.4 İşletim için emniyet tedbirleri

Kazaların önlenmesine yönelik varolan yönetmeliklerin tamamına dikkatle uyulmalıdır.

Elektrik enerjisinden kaynaklanabilecek tehlikeler engellenmelidir. Yerel ve uluslararası kabul görmüş yönetmelikler ve yöresel elektrik dağıtım kuruluşlarının direktiflerine uyulmalıdır.

2.5 Operatörler için emniyet tedbirleri

Bu cihaz, fiziksel, algılama veya ruhsal engeli olan ya da tecrübe ve/veya bilgi eksikliği bulunan kişiler (çocuklar dahil) tarafından kullanılamaz, ancak emniyetlerinden sorumlu bir kişinin denetiminde veya bu kişiden cihazın nasıl kullanılacağına dair talimatlar aldıklarında kullanılabilir. Çocuklar gözetim altında tutulmalı ve cihazla oynamaları sağlanmalıdır.

- Soğuk veya sıcak bileşenler üründe/tesiste tehlike oluşturduğunda, bunlarla temasın müşteri tarafından önlenmesi gerekir.
- Ürün çalışırken, hareketli parçalara (kaplin gibi) dokunulmasını önleyen korumalar sökülmemelidir.
- Tehlikeli akışkanların (örn. patlayıcı, zehirli, sıcak) sızıntısı (örn. mil salmastrası), kişiler ve çevre için tehlike oluşturmayacak şekilde tahliye edilmelidir. Ulusal yasal talimatlara uyulmalıdır.
- Yanıcılığı yüksek olan malzemeler üründen daima güvenli bir uzaklıkta tutulmalıdır.
- Elektrik enerjisinden kaynaklanabilecek tehlikeler engellenmelidir. Yerel direktifler veya genel direktifler [IEC, VDE gibi] ve yerel güç kaynağı şirketlerine uyulmalıdır.

2.6 Onaylanmamış ürün değişikliği ve yedek parça üretimi

Pompa veya tesisattaki değişiklikler, ancak üreticiye danışıldıktan sonra yapılabilir. Orijinal yedek parçalar ve kullanımı üretici tarafından onaylanmış aksesuarlar gerekli güvenlik şartlarını sağlamaktadır. Bunların dışında kalan parçaların kullanımdan doğabilecek sorunlar üretici sorumluluğu kapsamında olmayabilir.

2.7 Hatalı kullanım

Teslim edilen pompanın veya tesisatın işletim güvenliği, yalnızca bu işletim talimatının 4. bölümünde belirtilen cihazın doğru ve kurallara uygun kullanılması şartıyla garanti edilir. Katalogta/bilgi sayfasında belirtilen sınır değerleri kesinlikle aşılmamalıdır veya bu değerlerin altına düşülmemelidir.

2.8 Hatalı kullanım

Teslimatı yapılan ürünün işletim güvenilirliği, sadece montaj ve kullanım kılavuzunun 4. bölümündeki talimatlara uygun olarak kullanıldığında garanti edilir. Sınır değerleri katalogta/veri sayfasında belirtilen değerleri hiçbir koşulda aşmamalı veya bunların altına düşmemelidir.

3. Nakliye ve ara depolama

Ürününüzü teslim alır almaz, derhal nakliye hasarı oluşup oluşmadığını kontrol ediniz. Herhangi bir nakliye hasarı tespit edildiğinde, belirlenen zaman dilimi içerisinde nakliye firması nezninde gerekli girişimlerde bulunulmalıdır.



DİKKAT! Harici nedenler hasarlara yol açabilir. Ürünün ileri bir tarihte monte edilmesi isteniyorsa, ürün kuru bir mekanda depolanmalıdır. Ürün çarpmalara/darbelere ve dış etkilere karşı korunmalıdır (nem, donma vb. ...).

Bu ürün geçici depolamaya kaldırılmadan evvel detaylı bir şekilde temizlenmelidir. Ürün en az bir yıl boyunca depolanabilir.

Pompanın montajdan önce zarar görmemesi için özen gösteriniz.

4. Üretim amacına uygun kullanım



Pompa temel olarak soğuk ve sıcak su, su-glikol karışımları ya da düşük viskoziteye sahip, içerisinde mineral yağ, yıpratıcı madde ya da uzun damarlı madde bulundurmayan diğer akışkanların pompalanması için tasarlanmıştır. Kimyasal içerikli maddelerin pompalanması üreticinin iznine tabidir.

TEHLİKE! Patlama tehlikesi!

Bu pompa asla yanıcı ve patlayıcı maddelerin pompalanması için kullanılmamalıdır.

4.1 Kullanım alanları

- Su tedariği ve basınç yükseltme sistemlerinde
- Endüstriyel sirkülasyon sistemlerinde
- Proses suyu
- Soğutma suyu devreleri
- Yangın söndürme sistemleri ve araç yıkama sistemlerinde
- Yağmurlama ve sulama sistemleri vb.

5. Ürün hakkında bilgiler

5.1 Tip kodlaması

Example: Helix V1605-1/16/E/KS/400-50xxxx			
Helix V(F) Helix FIRST V(F)	Inline yapı türünde, dikey yüksek basınçlı, çok kademeli, santrifüjlü pompa (F) = VdS sertifikalı pompa modeli		
16	m ³ /s olarak nominal akış		
05	Pervane sayısı		
1	Pompa malzeme kodu 1 = Pompa muhafazası, paslanmaz çelik 1.4301 (AISI 304) + hidrolikler 1.4307 (AISI 304) 2 = Pompa muhafazası, paslanmaz çelik 1.4404 (AISI 316L) + hidrolikler 1.4404 (AISI 316L) 5 = Pompa muhafazası, Dökme Demir EN-GJL-250 (standart kaplama) + hidrolikler 1.4307 (AISI 304)		
16	Boru bağlantısı 16 = oval flanş PN16 25 = yuvarlak flanş PN25 30 = yuvarlak flanş PN40		
E	Salmastra tür kodu E = EPDM V = FKM		
KS	K = Kovan salmastrası, «K» versiyonu olmayanlar basit mekanik salmastra ile donatılmıştır S = Emme borusu ile baca yön hizalama X = X-Care versiyonu		
Motor ile		VEYA	Açık şaft pompası (motorsuz)
400 - 460	Motor elektrik gerilimi (V)		50 - 60 Motor frekansı (Hz)
50 - 60	Motor frekansı (Hz)		-38FF265 Ø motor şaftı - baca boyutu
xxxx	Seçenek kodu (mevcutsa)		

5.2 Teknik veriler

Maksimum çalışma basıncı	
Pompa muhafazası	Modele bağlı olarak 16, 25 veya 30 bar
Maksimum giriş basıncı	10 bar Not: gerçek giriş basıncı (Pinlet)+ pompa tarafından sağlanan 0 akış basıncı, pompanın maksimum çalışma basıncının altında olmalıdır. Maksimum çalışma basıncının aşılması durumunda, bilyalı yatak ve mekanik salmastra hasar görebilir veya kullanım ömrü azalabilir. P Giriş + 0 akımda $P \leq P_{max}$ pompa Maksimum çalışma basıncını öğrenmek için pompa veri plakasına bakın: P_{max}
Sıcaklık aralığı	
Sıvı sıcaklıkları	-30°C ila +120°C -15°C ila +90°C (FKM salmastrası ile) -20°C ila + 120°C (demir gövde ile)
Ortam sıcaklığı	-15° ila +40°C İstek üzerine diğer sıcaklık
Elektrik verileri	
Motor verimliliği	Motor IEC 60034-30'a göre
Motor koruma endeksi	IP55
Yalıtım sınıfı	155 (F)
Frekans	Bkz. motor değer plakası
Elektrik voltajı	Bkz. motor değer plakası
Diğer veriler	
Nem	< 90% sans condensation
Yükseklik	< 1000 m (> 1000m istek üzerine)
Maksimum emme başlığı	pompanın NPSH değerine göre
Ses basıncı seviyesi dB(A) 0/+3 dB(A)	Güç (kW)
	0.37 0.55 0.75 1.1 1.5 2.2 3 4 5.5 7.5 11 15 18.5 22 30 37 45
	50Hz 56 57 58 62 64 68 69 71 74 76
60Hz 60 61 63 67 71 72 74 78 81 84	

5.3 Teslimat kapsamı

- Pompa.
- Kullanım kılavuzu.
- PN16 bağlantıları için karşı flanş + civatalar ve O-Ring contalar.

5.4 Aksesuar

Bu orijinal aksesuar HELIX ürün serisi için sunulmaktadır:

Tanımı	Ürün N°
2x paslanmaz çelik oval karşı flanş 1.4301 (PN16 – 1")	4016168
2x paslanmaz çelik yuvarlak karşı flanş 1.4404 (PN25 – DN25)	4016165
2x yuvarlak çelik karşı flanş (PN25 – DN25)	4016162
2x paslanmaz çelik oval karşı flanş 1.4301 (PN16 – 1" ^{3/4})	4016169
2x paslanmaz çelik yuvarlak karşı flanş 1.4404 (PN25 – DN32)	4016166
2x yuvarlak çelik karşı flanş (PN25 – DN32)	4016163
2x paslanmaz çelik oval karşı flanş 1.4301 (PN16 – 1" ^{1/2})	4016170
2x paslanmaz çelik yuvarlak karşı flanş 1.4404 (PN25 – DN40)	4016167
2x yuvarlak çelik karşı flanş (PN25 – DN40)	4016164
2x paslanmaz çelik oval karşı flanş 1.4301 (PN16 – 2")	4055063
2x paslanmaz çelik yuvarlak karşı flanş 1.4404 (PN25 – DN50)	4038589
2x yuvarlak çelik karşı flanş (PN25 – DN50)	4038588
Baypas seti 25 bar	4146786
Baypas seti (25 bar manometreli)	4146788
5,5 kW'a kadar pompalar için damperli taban plakası	4157154

Yeni aksesuarların kullanılması önerilir.

6. Tanım ve işlev

6.1 Ürünün tanımı

Res. 1

- 1 - Motor sabitleme saplamları
- 2 - Kaplin koruması
- 3 - Mekanik salmastra kartuşları
- 4 - Kademeler
- 5 - Çarklar
- 6 - Pompa milleri
- 7 - Motor
- 8 - Kaplin
- 9 - Laterna
- 10 - Ceketli boru
- 11 - Flanş
- 12 - Pompa gövdesi
- 13 - Temel plakası

Res. 2 ve 3

- 1 - Pislik tutucu
- 2 - Kapatma vanası, emiş tarafında
- 3 - Kapatma vanası, basınç tarafında
- 4 - Çekvalf
- 5 - Tahliye civatası
- 6 - Hava boşaltma civatası
- 7 - Membran basınç tankı
- 8 - Kaide
- 10 - Kaldırma kancası

6.2 Ürün işlevi

- Helix pompaları dikey, normal emişli, «Inline» bağlantılı yüksek basınçlı santrifüj pompalarıdır.
- Helix pompaları yüksek verimliliğe sahip hidrolik motorlara sahiplerdir.
- Akışkan ile temas eden tüm parçalar paslanmaz çelik ve kır dökümden imal edilmişlerdir.
- Bunun yanı sıra özel bir sökülebilir kaplin, ağır motorlarda (> 40 kg) mekanik salmastranın motor sökülmeden değiştirilmesini mümkün kılar. Bunun yerine bakımı kolay bir kartuş kaydırma halkası contası kullanılmaktadır.

- Pompa içerisine entegre edilmiş özel kaldırma düzeneği pompa kurulumunun kolay yapılmasını sağlar (Şek. 7).

7. Kurulum ve elektrik bağlantısı

Kurulum ve elektrik işlerinin yerel yönetmeliklere uygun olarak kalifiye uzman personel tarafından yapılması gerekmektedir!



UYARI! Yaralanma tehlikesi!

Geçerli kazadan korunma yönergeleri dikkate alınmalıdır.



UYARI! Elektrik geriliminden kaynaklanan tehlike!

Elektrik geriliminden kaynaklanabilecek tehlikeler ortadan kaldırılmalıdır.

7.1 Mal kabulü

Pompayı ambalajından çıkarınız ve ambalajı imha ederken çevre koruma yönergelerini dikkate alınız.

7.2 Kurulum

Pompa, kuru, iyi havalandırılan ve donma olmayan bir ortamda kurulmalıdır.



DİKKAT! Pompanın tehlikeye atılması ve yıpranması! Pompa gövdesinde bulunan yabancı cisim ve kirlenmeler ürünün işleyişini olumsuz etkileyebilirler.

- Bu nedenle tüm kaynak ve lehim işlerinin pompa kurulumundan önce yapılması önerilir.
- Pompanın kurulumu ve işleme alınması öncesinde tüm sirkülasyon sistemini kontrol ediniz.

- Pompa, teşhis ve değiştirme işlemlerini kolaylaştırmak amacıyla kolay ulaşılabilir bir mekana kurulmalıdır.
- Sökme işlemini kolaylaştırmak için ağır pompalarda pompanın üzerine bir kaldırma kancası (Şek. 2, Poz. 10) takılmalıdır.



UYARI! Sıcak yüzeylerden kaynaklanan yanma tehlikesi!

Pompa, işletimi esnasında kimse tarafından temas edilemeyecek şekilde kurulmalıdır.

- Pompayı kuru ve donmalara karşı korunan bir mekana kurunuz, en uygunu çimento ile kaplanmış bir zemine kurulması ve uygun vidalarla sabitlenmesidir. Sisteme ses ve sarsıntı iletilmesini engellemek amaçlı yalıtım malzemelerini (güçlendirilmiş mantarlar ya da plastik) beton blok altına monte ediniz.



UYARI! Pompanın devrilme tehlikesi var!

Pompanın zemine sabitlenmesi gerekmektedir.

- Pompanın kolay denetimi ve bakımı için pompayı kolay ulaşılabilir bir mekana monte ediniz. Pompa daimen dik olarak bir beton sütun üzerine monte edilmelidir.



DİKKAT! Pompanın kirlenme tehlikesi var!

Pompa bağlantılarına ait bağlantıların kurulum öncesinde sökülmüş olmasına dikkat edilmelidir.



NOT: Pompalar fabrikada performans testine tabi tutulmuş olduğundan pompada artık su kalmış olabilir. Hijyenik nedenlerden dolayı pompanın her kullanım öncesinde kullanım suyu ile temizlenmesi tavsiye edilir.

- Kurulum ölçüleri ve bağlantı yüzleri Paragraf 5.2'den elde edilebilir.
- Pompayı dikkatlice entegre edilmiş kışkaçlarla kaldırınız. Bu amaçla ihtiyaç duyulduğunda bir palanga ve kullanım kılavuzunda belirtilen şekilde pompa işletime alındığında bazı tehlikeler oluşabilir.



UYARI! Pompanın devrilme tehlikesi var!

Özellikle büyük ebatlı pompalar satın alındığında ağırlık noktasının yüksekte olması nedeniyle pompa işleme alındığında bazı tehlikeler oluşabilir.



UYARI! Pompanın devrilme tehlikesi var!

Entegre edilmiş transport halkaları sadece hasarsız durumda kullanılmalıdır (korozyonsuz, vb.). Gerekğinde değiştirin.



UYARI! Pompanın devrilme tehlikesi var!

Pompa asla motor kancası kullanılarak kaldırılmamalıdır: bu kancalar yalnızca motorun ağırlığını taşıması için tasarlanmışlardır.

7.3 Boru sistemine bağlantı

- Pompayı borulara sadece uygun kontra flanş, civata, somun ve contaları kullanarak bağlayın.



UYARI! Vida ve civatalar fazla sıkılmamalıdır.

Yapılandırma PN16 / PN25	
M10 – 20 N.m	M12 – 30 N.m
Yapılandırma PN40	
M12 – 50 N.m	M16 – 80 N.m

Akışkanın akış yönü ürün üzerindeki tip plakette belirtilmiştir.

- Emme ve basınç ağızlıklarının montajında pompanın elektrikle bağlantısının olmamasına dikkat ediniz. Hatlar, ağırlıkları pompa tarafından taşınmayacak şekilde döşenmelidir.
- Pompanın emme ve basınç tarafına birer kesme sürgüsü monte edilmesi tavsiye edilir.
- Kompensatörler pompadan kaynaklanan ses ve vibrasyonların emilmesine yardımcı olurlar.
- Boru hattı çapının pompanın emiş girişi çapıyla aynı büyüklükte olması gerekmektedir.
- Pompayı basınç geri tepmelerine karşı korumak amacıyla basınç tarafına bir çekvalf monte edilebilir.
- Pompa doğrudan şehir kullanma suyu hattına bağlanmak isteniyorsa, emme ağızlıkları da aynen bir çekvalf ve kesme sürgüsü ile donatılmalıdır.
- Poma dolaylı olarak bir membranlı tanka bağlanacaksa, basınç ağızlığı kirlerin pompa ya da çekvalfe ulaşmalarını engellemek amacıyla bir pislik tutucu ile donatılmalıdır.

7.4 Motorun pompaya montajı (motorsuz teslimat)

- Kaplin korumasını çıkarınız.



NOT: Kaplin koruması, civataların tam olarak sökülmesine gerek kalmadan çıkarılabilir.

- Motoru, pompa ile birlikte teslim edilen vidalar (FT büyüklüğündeki lateralalar için – bakınız Ürün işaretlemesi) ya da civatalar, saplamalar ve yardımcı gereçler (FF büyüklüğündeki lateralalar için – bakınız Ürün işaretlemesi) yardımıyla pompaya monte ediniz.: Performans ve ölçüler WILo kataloğundan temin edilebilir.



NOT: Motor performansı akışkan özelliklerine göre ayarlanabilir. Yardıma ihtiyaç duyduğunuzda Wilo müşteri servisine başvurabilirsiniz.

- Kaplin korumasını, pompa ile birlikte teslim edilen tüm vidaları sıkarak yeniden takınız.

7.5 Elektrik bağlantısı



UYARI! Elektrik akımından kaynaklanan tehlike!

Elektrik geriliminden kaynaklanan tehlikeler ortadan kaldırılmalıdır.

- Elektrik işleri yalnızca bir elektrikçi tarafından yapılmalıdır!
- Elektrik bağlantıları ancak akım beslemesi kapatıldıktan ve yetkisi olmayan kişiler tarafından açılmayacak şekilde emniyete alındıktan sonra kurulmalıdır.
- Pompa/sistemin toprak bağlantısının yerel yönergelerle uygun şekilde kurulması gerekmektedir. Kaçak akıma karşı koruma şalteri kullanılması ek bir emniyet sağlar.

- Nominal voltaj, gerilim ve frekansın motor tip plaketi üzerinde bulunan verilere uygun olmasına dikkat ediniz.
- Pompanın bir fiş ya da ana besleme şalteri ile donatılmış bir kablo aracılığıyla elektrik şebekesine bağlanması gerekmektedir.
- Trifaze motorların müşteri tarafından donatılması gerekmektedir. Nominal akımın motor üzerinde bulunan tip plakette belirtilen değere uygun olması gerekmektedir.
- Bağlantı kablosu, kesinlikle boru hattı sistemi ve/veya pompa gövdesi ve motor gövdesi ile temas etmeyecek şekilde döşenmelidir.
- Elektrik şebekesi bağlantısı bağlantı planına uygun şekilde yapılmalıdır (Res. 5).

7.6 Frekans konvertörü ile işletim

- Pompa içerisinde bulunan motorlar, pompa performansını işletim noktasına göre ayarlamak amacıyla frekans konvertörüne bağlanabilir.
- Bu konvertör motor klemenslerinde 850V'den fazla gerilim tepe noktası ve 2500 V/μs'den daha fazla voltaj değişimi üretmemelidir.
- Daha yüksek değerler oluşturulursa uygun bir filtre kullanılabilir: Doğru bir filtre seçimi yapabilmek amacıyla frekans konvertörü üreticisine başvurunuz.
- Frekans konvertörü üreticisinin sağlayacağı kullanım kılavuzuna birebir dikkat edilmelidir.
- Değişken asgari devir, pompa nominal devirinin %40'ının altına düşmemelidir.

8. İşletime alma

8.1 Sistemin doldurulması ve havalandırılması



DİKKAT! Pompanın hasar görme tehlikesi var!

Pompayı asla kuru çalıştırmayınız. Sistemin pompa çalıştırılmadan önce mutlaka doldurulması gerekmektedir.

8.1.1 Hava tahliyesi – Basıncılı işletim (Res. 3)

- Her iki kapatma vanasını (2, 3) kapatınız.
- Hava tahliye civatasını (6a) açınız.
- Emme tarafındaki kapatma vanasını (2) yavaşça açınız.
- Hava dışarı çıktığında ve akışkan dışarı akmaya başladığında havalandırma civatasını yeniden kapatınız (6a).



UYARI!

Pompalanan akışkan aşırı sıcak ve basıncı yüksek ise boşaltma vanasından fışkıran sudan kaynaklanan yanma ve diğer tehlikeler mevcuttur.

- Emme tarafındaki kapatma vanasını (2) tamamen açınız.
- Pompayı çalıştırınız ve dönme yönünün pompa üzerindeki tip plaketine uygun olmasına dikkat ediniz. Eğer durum bu değilse terminal kutundaki iki fazı değiştirin.



DİKKAT!

Hatalı dönme yönü pompa performansının kötü olmasına ve muhtemelen kuplajın hasar görmesine yol açabilir.

- Basınç tarafındaki kapatma vanasını açınız.

8.1.2 Hava tahliyesi – Emme işletimi (bakınız Res. 2)

- Basınç tarafındaki kapatma vanasını (3) kapatınız. Emme tarafındaki kapatma vanasını (2) açınız.
- Hava boşaltma civatasını (6b) çıkarınız.
- Tahliye civatasını (5b) kısmen açınız.
- Pompa ve emme hattını su ile doldurunuz.
- Pompa ve emme hattında hava olmamasına dikkat ediniz: bu nedenle doldurma işlemi hava tahliyesinin tamamen yapılması için gereklidir.
- Hava boşaltma civatasını (6b) kapatınız.
- Pompayı çalıştırınız ve dönme yönünün pompa üzerindeki tip plaketine uygun olmasına dikkat ediniz. Eğer durum bu değilse terminal kutundaki iki fazı değiştirin.



DİKKAT!

Hatalı dönme yönü pompa performansının kötü olmasına ve muhtemelen kuplajın hasar görmesine yol açabilir.

- Basınç tarafındaki kapatma vanasını (3) kısmen açınız.
- Hava boşaltma işleminin tamamen gerçekleşmesi için hava tahliye civatasını (6a) açınız.
- Hava çıktı ve pompadan akışkan gelmeye başladı ise hava boşaltma civatasını yeniden kapatınız.



UYARI!

Pompalanan akışkan aşırı sıcak ya da basıncı yüksek ise boşaltma vanasından fışkıran sudan kaynaklanan yanma ve diğer tehlikeler mevcuttur.

- Basınç tarafındaki kapatma vanasını (3) tamamen açınız.
- Tahliye civatasını (5a) kapatınız.

8.2 İşletime alma



DİKKAT!

Pompa sıfır debi ile çalıştırılmamalıdır (basınç tarafındaki kapatma vanası kapalı).



UYARI! Yaralanma tehlikesi!

Pompa işletime alınmış ise bir kaplin koruması takılmalı ve gerekli tüm civatalar sıkılmalıdır.



UYARI! Yüksek ses seviyesi!

Yüksek performanslı pompaların ses seviyesi yüksek olur: Pompa yakınında yapılan çalışmalarda gerekli korunma önlemlerinin alınması gerekmektedir.



UYARI!

Sistem, bir akışkan sızıntısı söz konusu olduğunda kimse yaralanmayacak şekilde kurulmalıdır (Mekanik salmastranın bozulması durumu-munda ...).

9. Bakım – Revizyon

Tüm bakım çalışmaları yetkili ve kalifiye uzman personel tarafından yapılmalıdır!



UYARI! Elektrik geriliminden kaynaklanan tehlike!

Elektrik geriliminden kaynaklanan tehlikeler ortadan kaldırılmalıdır. Elektrik işleri yapılmadan önce pompanın elektrik bağlantısı kesilmelidir ve yeniden açılmasına karşı önlem alınmalıdır.



UYARI! Yaralanma tehlikesi!

Su ısı ve sistem basıncının yüksek olduğu durumlarda, kapatma vanasının basınç ve emme taraflarında kapatılması gerekmektedir. Pompayı önce soğumaya bırakınız.

- Bu pompalar az bakım gerektirmektedir. Buna rağmen düzenli olarak her 15 000 saat çalışmadan sonra kontrol edilmesi tavsiye edilmektedir.
- Bazı modellerde kartuşlu salmastra tasarımı sayesinde mekanik salmastra kolayca değiştirilebilmektedir. Mekanik salmastra pozisyonu ayarlandığında, ayarlama takozu muhafazaya yerleştirin (Şek. 6).
- Pompayı temiz tutunuz.
- Kullanılmayan pompaların hasarları önlemek amacıyla don dönemlerinde yıkanması gerekmektedir: Kapatma vanasını kapatınız, hava tahliyesi ve tahliye civatasını tamamen açınız.
- Hizmet ömrü: Çalışma koşulları ve bu işletim kılavuzunda anlatılan tüm gereksinimlerin karşılanmasına bağlı olarak 10 yıldır.

10. Arızalar, nedenleri ve çözümleri



UYARI! Elektrik geriliminden kaynaklanan tehlike!

Elektrik geriliminden kaynaklanan tehlikeler ortadan kaldırılmalıdır. Elektrik işleri yapılmadan önce pompanın elektrik bağlantısı kesilmelidir ve yeniden açılmasına karşı önlem alınmalıdır.



UYARI! Yanma tehlikesi!

Su ısısı ve sistem basıncının yüksek olduğu durumlarda basınç ve emme tarafındaki kapatma vanalarını kapatınız. Pompayı önce soğumaya bırakınız.

Arızalar	Nedenleri	Çözümleri
Pompa çalışmıyor	Elektrik gelmiyor	Sigortaları, kabloları ve bağlantılarını kontrol ediniz
	Motor koruma şalteri devreye girdi	Motorun aşırı zorlanmasını engelleyiniz
Pompa çalışıyor ancak işletim noktasına ulaşamıyor	Yanlış dönüş yönü	Dönüş yönünü kontrol ediniz ve gerekli olduğu durumlarda düzeltiniz
	Pompa parçaları yabancı cisimler tarafından bloke ediliyor	Pompa ve hattı denetleyiniz ve temizleyiniz
	Emme hattı içerisinde hava	Emme hattını yalıtınız
	Emme hattı dar	Daha geniş bir emme hattı döşeyiniz
	Kapatma vanası yeterince açılmadı	Kapatma vanasını yeterince açınız
Pompa dengeli pompalamıyor	Pompa içerisinde hava var	Pompa içerisindeki havayı tahliye ediniz ve emme hattının yalıtılmış olmasına dikkat ediniz. Gerekli olduğu durumlarda pompayı 20-30 sn çalıştırınız – Hava boşaltma civatasını hava çıkabilecek şekilde açınız – Hava boşaltma civatasını sıkılayınız ve pompa içerisinde hava kalmayana kadar aynı işlemi tekrarlayınız.
Pompa vibrasyona yol açıyor ya da çok gürültülü çalışıyor	Pompa içerisinde yabancı cisim var	Yabancı cisimleri uzaklaştırınız
	Pompa zemine doğru şekilde sabitlenmemiş	Sabitleme civatalarını sıkılayınız
	Yuva hasarlı	Wilo müşteri servisine danışınız
Motor aşırı ısınıyor, motor koruması devreye giriyor	Bir faz kesintiye uğratıldı	Sigortaları, kabloları ve bağlantılarını kontrol ediniz
	Ortam ısısı aşırı yüksek	Soğumasını sağlayınız
Mekanik salmastra yalıtılmamış	Mekanik salmastra hasarlı	Mekanik salmastrayı değiştiriniz

Arıza giderilemiyorsa Wilo müşteri servisine başvurunuz.

11. Yedek parçalar

Tüm yedek parçaların doğrudan Wilo müşteri servisinde sipariş edilmesi gerekmektedir. Hatalı siparişlerin ve yanıtlanmayan soruların önlenmesi için her sipariş sırasında tip levhasındaki bütün veriler bildirilmelidir. Yedek parça kataloğuna aşağıdaki adresten ulaşılabilir: www.wilo.com

12. İmha

Kullanılmış elektrikli ve elektronik ürünlerin toplanması ile ilgili bilgiler

Bu ürünün düzgün bir şekilde imha edilip geri dönüştürülmesi, çevreye zarar verilmesini ve kişisel sağlığınızın tehlikeye girmesini önler.



DUYURU: Evsel atıklarla imha edilmesi yasaktır!

Avrupa Birliği'nde bu sembol, ürün, ambalaj veya ilgili dokümantasyon üzerinde yer alır. Sembol, söz konusu elektrikli ve elektronik ürünlerin evsel atıklar ile birlikte imha edilmemesi gerektiğini belirtir.

Söz konusu kullanılmış ürünlerin uygun şekilde taşınmasını, geri dönüştürülmesini ve imha edilmesini garanti etmek için aşağıdaki noktaları dikkate alın:

- Bu ürünleri sadece bu iş ile ilgilenen sertifikalı toplama noktalarına teslim edin.
- Yürürlükteki yerel düzenlemelere mutlaka uyun! Uygun imha prosedürüyle ilgili bilgi için lütfen yerel belediye yetkililerine, en yakındaki atık imha merkezine veya ürünü satın aldığımız satıcıya başvurun. Geri dönüşümle ilgili daha fazla bilgi için www.wilo-recycling.com adresine gidin.

Teknik değişiklikler yapılabilir!

1 Γενικά

1.1 Συνοπτικά γι' αυτό το εγχειρίδιο

Το πρωτότυπο των οδηγιών λειτουργίας είναι στη αγγλική γλώσσα. Όλες οι άλλες γλώσσες αυτών των οδηγιών είναι μετάφραση του πρωτότυπου.

Το εγχειρίδιο με τις οδηγίες εγκατάστασης και λειτουργίας αποτελούν στοιχείο αυτού του προϊόντος. Πρέπει να είναι πάντα διαθέσιμο κοντά στο μηχάνημα. Η ακριβής προσοχή και τήρηση αυτών των οδηγιών είναι προϋπόθεση για τη σωστή χρήση και χειρισμό του μηχανήματος σύμφωνα με τις προδιαγραφές.

Οι οδηγίες εγκατάστασης και λειτουργίας αντιστοιχούν στον τρόπο κατασκευής του μηχανήματος και ανταποκρίνονται στα ισχύοντα πρότυπα ασφαλείας κατά το χρόνο έκδοσής τους.

Δήλωση συμμόρφωσης ΕΕ:

Ένα αντίγραφο της δήλωσης συμμόρφωσης ΕΕ αποτελεί αναπόσπαστο τμήμα των οδηγιών λειτουργίας.

Σε περίπτωση τροποποίησης των εκεί αναφερόμενων εξαρτημάτων χωρίς προηγούμενη συνεννόηση με την εταιρεία μας, η δήλωση αυτή χάνει την εγκυρότητά της.

2 Ασφάλεια

Αυτές οι οδηγίες λειτουργίας περιέχουν θεμελιώδεις υποδείξεις για την εγκατάσταση και λειτουργία στις οποίες πρέπει να δοθεί προσοχή. Γι' αυτό το λόγο πρέπει να διαβάζονται όχι μόνο από τον εγκαταστάτη πριν από τη συναρμολόγηση ή τη θέση σε λειτουργία αλλά και από τον υπεύθυνο για το χειρισμό του μηχανήματος. Προσοχή δεν πρέπει να δοθεί μόνο στις γενικές υποδείξεις ασφαλείας αυτής της παραγράφου αλλά και στις ειδικές υποδείξεις ασφαλείας με τα σύμβολα που περιγράφονται στις παρακάτω παραγράφους.

2.1 Χαρακτηριστικά των υποδείξεων στις οδηγίες

Λειτουργίας



Γενικό σύμβολο κινδύνου



Κίνδυνος από ηλεκτρική τάση



ΥΠΟΔΕΙΞΗ: ...

Λέξεις επισήμανσης:

ΚΙΝΔΥΝΟΣ!

Επικίνδυνη κατάσταση. Η μη τήρηση των οδηγιών λειτουργίας μπορεί να οδηγήσει σε θάνατο ή σε βαρύτατους τραυματισμούς ατόμων.

ΠΡΟΕΙΔΟΠΟΙΗΣΗ!

Η λέξη «προειδοποίηση» υποδηλώνει ότι είναι πιθανοί βαρύτατοι τραυματισμοί προσώπων εάν δεν τηρηθούν οι οδηγίες λειτουργίας.

ΠΡΟΣΟΧΗ!

Η λέξη «προσοχή» σημαίνει ότι είναι δυνατόν να προκληθούν ζημιές ή βλάβες στην αντλία/εγκατάσταση αν δεν τηρηθούν οι οδηγίες.

ΟΔΗΓΙΑ:

Χρήσιμη οδηγία/υπόδειξη για τον χειρισμό του προϊόντος. Εφιστά επίσης την προσοχή του χρήστη σε πιθανές δυσκολίες.

2.2 Εξειδίκευση προσωπικού

Το προσωπικό που ασχολείται με τη συναρμολόγηση πρέπει να διαθέτει την απαραίτητη εξειδίκευση γι' αυτές τις εργασίες.

2.3 Κίνδυνοι εάν αγνοηθούν οι υποδείξεις ασφαλείας

Η μη τήρηση των οδηγιών ασφαλείας μπορεί να έχει σαν επακόλουθο τον κίνδυνο προσώπων όσο και του μηχανήματος/εγκατάστασης.

Η μη τήρηση των οδηγιών ασφαλείας μπορεί να οδηγήσει σε αδυναμία διεκδίκησης αποζημίωσης/εγγύησης. Ειδικότερα η μη τήρηση των κανόνων ασφαλείας μπορεί να προκαλέσει τους εξής κινδύνους:

- Διακοπή της λειτουργίας ή σημαντικών λειτουργιών της αντλίας ή της εγκατάστασης.
- Διακοπή των προδιαγεγραμμένων διαδικασιών συντήρησης και επισκευής
- Κινδύνους για τα πρόσωπα από ηλεκτρικές, μηχανικές ή βακτηριολογικές επιδράσεις
- Αντικειμενικές βλάβες

2.4 Υποδείξεις ασφαλείας για τον χρήστη

Πρέπει να δίδεται προσοχή στους κανονισμούς που ισχύουν για την πρόληψη ατυχημάτων.

Πρέπει να αποκλεισθούν οι κίνδυνοι που προέρχονται από την ηλεκτρική ενέργεια. Πρέπει να τηρηθούν οι προδιαγραφές του VDE και των τοπικών επιχειρήσεων παραγωγής ενέργειας (ΔΕΗ).

2.5 Υποδείξεις ασφαλείας για τον χρήστη

Αυτή η συσκευή δεν επιτρέπεται να χρησιμοποιείται από άτομα με περιορισμένες φυσικές, κινητικές ή διανοητικές ικανότητες, ή που δεν διαθέτουν εμπειρία ή σχετικές γνώσεις (ούτε από παιδιά). Εκτός εάν επιτηρούνται από ένα άτομο που είναι υπεύθυνο για την ασφάλειά τους ή αν λαμβάνουν οδηγίες από αυτό το άτομο σχετικά με τον τρόπο χρήσης της συσκευής. Τα παιδιά πρέπει να επιτηρούνται ώστε να μην υπάρξει περίπτωση να παίξουν με τη συσκευή.

- Εάν στο προϊόν/στην εγκατάσταση υπάρχουν κίνδυνοι από εξαρτήματα που έχουν πολύ υψηλές ή χαμηλές θερμοκρασίες, πρέπει αυτά τα εξαρτήματα να αποκλειστούν από τον υπεύθυνο χρήστη, ώστε να μην τα αγγίξει κανείς.
- Τα προστατευτικά αγγίγματος των κινούμενων εξαρτημάτων (όπως οι σύνδεσμοι) δεν πρέπει να αφαιρούνται όταν το προϊόν βρίσκεται σε λειτουργία.
- Τα υγρά από διαρροές (π.χ. στην τσιμούχα άξονα) επικίνδυνων υγρών άντλησης (π.χ. από εκρηκτικά, δηλητηριώδη, καυτά υγρά) πρέπει να απομακρύνονται κατά τέτοιο τρόπο, ώστε να μην συνιστούν πηγές κινδύνου για τον άνθρωπο και το περιβάλλον. Πρέπει να τηρούνται οι εθνικές νομικές διατάξεις.
- Τα λιαν εύφλεκτα υλικά πρέπει να παραμένουν κατά κανόνα μακριά από το προϊόν.
- Πρέπει να αποκλεισθούν οι κίνδυνοι που προέρχονται από την ηλεκτρική ενέργεια. Πρέπει να τηρούνται οι τοπικοί ή γενικοί κανονισμοί [π.χ. IEC, VDE κ.λπ.], καθώς και οι οδηγίες των τοπικών επιχειρήσεων παραγωγής ενέργειας (ΔΕΗ).

2.6 Αυθαίρετες τροποποιήσεις και κατασκευή ανταλλακτικών

Μετατροπές στην αντλία/εγκατάσταση επιτρέπονται μόνο μετά από συνεννόηση με τον κατασκευαστή. Αυθεντικά εξαρτήματα και ανταλλακτικά του ίδιου του κατασκευαστή εξασφαλίζουν πλήρη ασφάλεια λειτουργίας. Η χρήση εξαρτημάτων άλλης προέλευσης απαλλάσσει τον κατασκευαστή από ενδεχόμενες συνέπειες.

2.7 Ανεπίτρεπτοι τρόποι λειτουργίας

Η ασφάλεια λειτουργίας της αντλίας/εγκατάστασης είναι εγγυημένη μόνον εάν έχουν τηρηθεί οι οδηγίες λειτουργίας της αντιστοίχου παραγράφου 4. Σε καμία περίπτωση δεν επιτρέπεται να ξεπεραστούν οι οριακές τιμές που δίδονται στο φύλλο χαρακτηριστικών του προϊόντος.

2.8 Ανεπίτρεπτοι τρόποι λειτουργίας

Η ασφάλεια κατά τη λειτουργία της παραδιδόμενης αντλίας διασφαλίζεται μόνο εφόσον γίνεται η προβλεπόμενη χρήση σύμφωνα με το κεφάλαιο 4 των οδηγιών λειτουργίας. Σε καμία περίπτωση δεν επιτρέπεται να ξεπεραστούν οι οριακές τιμές που δίδονται στον κατάλογο/στα στοιχεία.

3. Μεταφορά και προσωρινή αποθήκευση

Μόλις παραλάβετε το προϊόν, ελέγξτε το αμέσως για τυχόν ζημιές λόγω της μεταφοράς. Εάν διαπιστωθούν ζημιές, ξεκινήστε τις απαιτούμενες διαδικασίες με τη μεταφορική εταιρεία μέσα στις αντίστοιχες προθεσμίες.



ΠΡΟΣΟΧΗ! Οι εξωτερικές επιδράσεις μπορούν να προκαλέσουν ζημιές. Εάν το υλικό πρόκειται να τοποθετηθεί αργότερα, θα πρέπει να αποθηκευτεί σε ξηρό μέρος. Το προϊόν πρέπει να προστατεύεται από κτυπήματα, κρούσεις και εξωτερικές επιδράσεις (υγρασία, παγετό κ.λπ. ...).

Το προϊόν θα πρέπει να καθαρίζεται διεξοδικά πριν να τεθεί σε προσωρινή αποθήκευση. Το προϊόν μπορεί να αποθηκεύεται από ένα έτος και πάνω.

Κατά τον χειρισμό της αντλίας απαιτείται προσοχή, ώστε το προϊόν να μην υποστεί ζημιά πριν από τη συναρμολόγηση.

4. Ενδεδειγμένη χρήση

Η αντλία χρησιμοποιείται κυρίως για την άντληση ψυχρού ή θερμού νερού, μιγμάτων νερού-γλυκόλης ή άλλων υγρών με χαμηλό ιξώδες, τα οποία δεν περιέχουν ορυκτέλαια, στερεά ή διαβρωτικά συστατικά, ή μακρόνια υλικά. Για την άντληση χημικών και διαβρωτικών ουσιών απαιτείται η έγκριση του κατασκευαστή.

**ΚΙΝΔΥΝΟΣ! Κίνδυνος έκρηξης!**

Η αντλία αυτή δεν πρέπει σε καμία περίπτωση να χρησιμοποιηθεί για την άντληση εύφλεκτων ή εκρηκτικών υγρών.

4.1 Τομείς εφαρμογής

- Παροχή νερού και εγκαταστάσεις αύξησης πίεσης
- Βιομηχανικά συστήματα κυκλοφορίας
- Νερό διεργασίας
- Κυκλώματα νερού ψύξης
- Συστήματα πυρόσβεσης και πλυντήρια αυτοκινήτων
- Συστήματα άρδευσης με καταιονισμό, ποτιστικά συστήματα κ.λπ.

5. Στοιχεία για το προϊόν**5.1 Κωδικοποίηση τύπου**

Example: Helix V1605-1/16/E/KS/400-50xxxx				
Helix V(F) Helix FIRST V(F)	Κάθετη φυγοκεντρική αντλία υψηλής πίεσης σε σχεδιασμό Inline (F) = τύπος αντλίας με πιστοποίηση VdS			
16	Ονομαστική παροχή σε m ³ /h			
05	Αριθμός πτερωτών			
1	Κωδικός υλικού αντλίας 1 = Κέλυφος αντλίας από ανοξείδωτο χάλυβα 1.4301 (AISI 304) + Υδραυλικό σύστημα 1.4307 (AISI 304) 2 = Κέλυφος αντλίας από ανοξείδωτο χάλυβα 1.4404 (AISI 316L) + Υδραυλικό σύστημα 1.4404 (AISI 316L) 5 = Κέλυφος αντλίας από χυτοσίδηρο EN-GJL-250 (στάνταρ επικάλυψη) + Υδραυλικό σύστημα 1.4307 (AISI 304)			
16	Σύνδεση σωλήνα 16 = ωοειδείς φλάντζες PN16 25 = στρογγυλές φλάντζες PN25 30 = στρογγυλές φλάντζες PN40			
E	Κωδικός τύπου στεγανοποίησης E = EPDM V = FKM			
KS	K = Παρέμβυσμα τύπου κασέτας, οι εκδόσεις χωρίς «K» εξοπλίζονται με απλό μηχανικό στυπιοθλίπτη S = Ευθυγράμμιση προσανατολισμού λατέρνας με σωλήνα αναρρόφησης X = Έκδοση X-Care			
Με κινητήρα		‘H	Αντλία ελεύθερου άξονα (χωρίς κινητήρα)	
400 - 460	Ηλεκτρική τάση κινητήρα (V)		50 - 60	Συχνότητα κινητήρα (Hz)
50 - 60	Συχνότητα κινητήρα (Hz)		-38FF265	∅ άξονα κινητήρα – διάσταση λατέρνας
xxxx	Κωδικός προαιρετικών εξοπλισμών (αν υπάρχουν)			

5.2 Τεχνικά στοιχεία

Μέγιστη πίεση λειτουργίας	
Κέλυφος αντλίας	16, 25 ή 30 bar ανάλογα με το μοντέλο
Μέγιστη πίεση αναρρόφησης	10 bar Σημείωση: Η πραγματική πίεση στομίου εισόδου (Pinlet) + η πίεση σε 0 παροχή που αποδίδει η αντλία πρέπει να είναι κάτω από τη μέγιστη πίεση λειτουργίας της αντλίας. Σε περίπτωση υπέρβασης της μέγιστης πίεσης λειτουργίας, το σφαιρικό έδρανο και ο μηχανικός στυπιοθλιπτής μπορεί να υποστούν ζημιά ή να μειωθεί η διάρκεια ζωής. $P_{Inlet} + P_{σε 0 \text{ παροχή}} \leq P_{max}$ αντλίας Ανατρέξτε στην πινακίδα στοιχείων της αντλίας για τη μέγιστη πίεση λειτουργίας: P_{max}
Περιοχή θερμοκρασιών	
Θερμοκρασίες υγρών	-30°C έως +120 °C -15°C έως +90° C (με στεγανοποίηση FKM) -20°C έως + 120°C (με κέλυφος από χυτοσίδηρο)
Θερμοκρασία περιβάλλοντος	15° έως +40 °C Άλλη θερμοκρασία κατόπιν ζήτησης
Ηλεκτρικά στοιχεία	
Απόδοση κινητήρα	Κινητήρας κατά IEC 60034-30
Δείκτης προστασίας κινητήρα	IP 55
Κατηγορία μόνωσης	155 (F)
Συχνότητα	Βλέπε πινακίδα στοιχείων κινητήρα
Ηλεκτρική τάση	Βλέπε πινακίδα στοιχείων κινητήρα
Λοιπά στοιχεία	
Υγρασία	< 90% χωρίς συμπυκνώματα υγρασίας
Υψόμετρο	< 1000 m (> 1000 m κατόπιν ζήτησης)
Μέγιστο ύψος αναρρόφησης	σύμφωνα με την τιμή NPSH της αντλίας
Στάθμη ηχητικής πίεσης dB(A) 0/+3 dB(A)	Ισχύς (kW)
	0.37 0.55 0.75 1.1 1.5 2.2 3 4 5.5 7.5 11 15 18.5 22 30 37 45
	50Hz 56 57 58 62 64 68 69 71 74 76
60Hz 60 61 63 67 71 72 74 78 81 84	

5.3 Περιεχόμενο παράδοσης

- αντλίας.
- Οδηγίες χρήσης.
- Κόντρα φλάντζα + βίδες και στεγανοποιητικοί δακτύλιοι για υποδοχές PN16.

5.4 Προαιρετικός εξοπλισμός

Αυτός ο γνήσιος πρόσθετος εξοπλισμός διατίθεται για τη σειρά Helix:

Όνομασία	Κωδικός
2x οβάλ κόντρα φλάντζες από ανοξείδωτο χάλυβα 1.4301 (PN16 – 1")	4016168
2x στρογγυλές κόντρα φλάντζες από ανοξείδωτο χάλυβα 1.4404 (PN25 – DN25)	4016165
2x στρογγυλές κόντρα φλάντζες από χάλυβα (PN25 – DN25)	4016162
2x οβάλ κόντρα φλάντζες από ανοξείδωτο χάλυβα 1.4301 (PN16 – 1" ^{1/4})	4016169
2x στρογγυλές κόντρα φλάντζες από ανοξείδωτο χάλυβα 1.4404 (PN25 – DN32)	4016166
2x στρογγυλές κόντρα φλάντζες από χάλυβα (PN25 – DN32)	4016163
2 οβάλ κόντρα φλάντζες από ανοξείδωτο χάλυβα 1.4301 (PN16 – 1" ^{1/2})	4016170
2 στρογγυλές κόντρα φλάντζες από ανοξείδωτο χάλυβα 1.4404 (PN25 – DN40)	4016167
2 στρογγυλές κόντρα φλάντζες από χάλυβα (PN25 – DN40)	4016164
2 οβάλ κόντρα φλάντζες από ανοξείδωτο χάλυβα 1.4301 (PN16 – 2")	4055063
2 στρογγυλές κόντρα φλάντζες από ανοξείδωτο χάλυβα 1.4404 (PN25 – DN50)	4038589
2 στρογγυλές κόντρα φλάντζες από χάλυβα (PN25 – DN50)	4038588
Σετ παράκαμψης 25 bar	4146786
Σετ παράκαμψης (με μανόμετρο 25 bar)	4146788
Βάση με αντικραδασμικά για αντλίες έως 5,5 kW	4157154

Συνιστάται η χρήση καινούριου προαιρετικού εξοπλισμού.

6. Περιγραφή και λειτουργία

6.1 Περιγραφή του προϊόντος

Σχ. 1

- 1 - Μπουλόνια στερέωσης κινητήρα
- 2 - Προστατευτικό συνδέσμου
- 3 - Στυπιοθλίπτης δακτυλίου
- 4 - Βαθμίδες
- 5 - Φτερωτές
- 6 - Άξονας αντλίας
- 7 - Κινητήρας
- 8 - Σύνδεσμος
- 9 - Λατέρνα
- 10 - Σωλήνας μανδύα
- 11 - Φλάντζα
- 12 - Περιβλήμα αντλίας
- 13 - Πλάκα έδρασης

Σχ. 2 και 3

- 1 - Κεφαλή αναρρόφησης
- 2 - Βαλβίδα αποκοπής, πλευρά αναρρόφησης
- 3 - Βαλβίδα αποκοπής, πλευρά κατάθλιψης
- 4 - Βαλβίδα αντεπιστροφής
- 5 - Τάπα αποστράγγισης
- 6 - Βίδα εξασρισμού
- 7 - Δοχείο διαστολής μεμβράνης
- 8 - Βάση
- 10 - Γάντζος ανύψωσης

6.2 Λειτουργία του προϊόντος

- Οι αντλίες Helix V16 είναι κατακόρυφες φυγοκεντρικές αντλίες υψηλής πίεσης και κανονικής αναρρόφησης, με υποδοχές σύνδεσης σε σειρά («Inline»).
- Οι αντλίες Helix διαθέτουν υδραυλικό σύστημα και κινητήρα υψηλής απόδοσης.
- Όλα τα μέρη που έρχονται σε επαφή με το αντλούμενο υγρό είναι κατασκευασμένα από ανοξείδωτο χάλυβα ή από φαιό χυτοσίδηρο.
- Τον ίδιο σκοπό εξυπηρετεί ο ειδικός λυόμενος σύνδεσμος, ο οποίος επιτρέπει την αντικατάσταση του στυπιοθλίπτη δακτυλίου στους κινητήρες μεγάλου βάρους (> 40 kg) χωρίς να χρειάζεται αποσυμφορήση του κινητήρα. Αντί αυτού χρησιμοποιείται ένας συμπαγής στυπιοθλίπτης δακτυλίου εύκολης συντήρησης.

- Ένας ειδικός μηχανισμός ανύψωσης, ενσωματωμένος στην αντλία, επιτρέπει την εύκολη τοποθέτηση της αντλίας (Σχ. 7).

7. Εγκατάσταση και ηλεκτρική σύνδεση

Οι εργασίες εγκατάστασης και οι ηλεκτρολογικές εργασίες πρέπει να εκτελούνται αποκλειστικά από ειδικευμένο προσωπικό που να διαθέτει τα προσόντα που καθορίζουν οι τοπικοί κανονισμοί.



ΠΡΟΕΙΔΟΠΟΙΗΣΗ! Κίνδυνος τραυματισμού! Λάβετε υπόψη σας τους ισχύοντες κανονισμούς πρόληψης ατυχημάτων.



ΠΡΟΕΙΔΟΠΟΙΗΣΗ! Κίνδυνος λόγω ηλεκτρικής τάσης! Βεβαιωθείτε ότι δεν διατρέχετε κίνδυνο από την ηλεκτρική τάση.

7.1 Παραλαβή

Αποσυσκευάστε την αντλία και απορρίψτε τα υλικά συσκευασίας σύμφωνα με τους κανονισμούς προστασίας του περιβάλλοντος.

7.2 Εγκατάσταση

Η αντλία πρέπει να τοποθετηθεί σε χώρο στεγνό και ελεύθερο παγετού, που να αεριζείται καλά.



ΠΡΟΣΟΧΗ! Κίνδυνος φθοράς και βλάβης της αντλίας! Η παρουσία ξένων σωμάτων και ρύπων στο περιβλήμα της αντλίας μπορεί να επηρεάσει τη λειτουργία του προϊόντος.

- Συνιστάται η εκτέλεση όλων των εργασιών κόλλησης και ηλεκτροσυγκόλλησης πριν από την τοποθέτηση της αντλίας.
- Πριν από την τοποθέτηση και την έναρξη λειτουργίας της αντλίας, θα πρέπει να πλυθεί ολόκληρο το κύκλωμα.

- Για να διευκολύνεται η επιθεώρηση και η αντικατάσταση της αντλίας, θα πρέπει αυτή να τοποθετηθεί σε χώρο με εύκολη πρόσβαση.

- Για την απλοποίηση της αποσυμφορήσης βαριών αντλιών πρέπει πάνω από την αντλία να τοποθετήσετε ένα γάντζο ανύψωσης (σχ. 2, θέση 10).



ΠΡΟΕΙΔΟΠΟΙΗΣΗ! Κίνδυνος εγκαύματος λόγω θερμών επιφανειών!

Η αντλία πρέπει να τοποθετηθεί με τρόπο τέτοιο ώστε να είναι αδύνατον να έρθει κανείς σε επαφή με θερμές επιφάνειες κατά τη διάρκεια της λειτουργίας της.

- Τοποθετήστε την αντλία σε χώρο ξηρό και προστατευμένο από τον παγετό, κατά προτίμηση πάνω σε τσιμεντένια επιφάνεια, και στερεώστε τη με τις προβλεπόμενες βίδες. Τοποθετήστε το μονωτικό υλικό (ενισχυμένος φελλός ή καουτσούκ) κάτω από το μπλοκ σκυροδέματος, ώστε να ελαττωθεί η μετάδοση θορύβου και κραδασμών στην εγκατάσταση.



ΠΡΟΕΙΔΟΠΟΙΗΣΗ! Κίνδυνος ανατροπής της αντλίας! Η αντλία πρέπει να πακτωθεί στο έδαφος.

- Για ευκολότερη επιθεώρηση και συντήρηση, τοποθετήστε την αντλία σε σημείο με εύκολη πρόσβαση. Η αντλία πρέπει οπωσδήποτε να τοποθετηθεί όρθια πάνω σε τσιμεντένια βάση.



ΠΡΟΣΟΧΗ! Κίνδυνος ρύπανσης της αντλίας! Φροντίστε να αφαιρέσετε τις τάπες του περιβλήματος της αντλίας πριν από την εγκατάσταση.



ΥΠΟΔΕΙΞΗ: Επειδή όλες οι αντλίες ελέγχονται από το εργοστάσιο ως προς την απόδοσή τους, πιθανόν να έχει παραμείνει νερό μέσα στην αντλία. Για λόγους υγιεινής, συνιστάται το πλύσιμο της αντλίας με πόσιμο νερό πριν από κάθε χρήση.

- Οι διαστάσεις τοποθέτησης και τα σημεία σύνδεσης περιγράφονται στην ενότητα 5.2.
- Αναρτήστε προσεκτικά την αντλία από τους ενσωματωμένους κρίκους. Εάν χρειάζεται, χρησιμοποιήστε ένα βαρούλκο και μια διάταξη τάνυσης, σύμφωνα με το εγχειρίδιο οδηγιών χρήσης που συνοδεύει το συρματόσχοινο έλξης.



ΠΡΟΕΙΔΟΠΟΙΗΣΗ! Κίνδυνος ανατροπής της αντλίας!

Κατά την αγορά της αντλίας, ιδιαίτερα για τους τύπους μεγάλου μεγέθους, πρέπει να ληφθεί υπόψη το γεγονός ότι το υψηλό κέντρο βάρους συνεπάγεται κινδύνους κατά τη λειτουργία της αντλίας.



ΠΡΟΕΙΔΟΠΟΙΗΣΗ! Κίνδυνος ανατροπής της αντλίας!

Οι ενσωματωμένοι κρίκοι μεταφοράς επιτρέπεται να χρησιμοποιούνται μόνο εφόσον δεν έχουν ζημιές (καθόλου διάβρωση, κλπ.). Αν χρειάζεται αντικαταστήστε τους.



ΠΡΟΕΙΔΟΠΟΙΗΣΗ! Κίνδυνος ανατροπής της αντλίας!

Η αντλία δεν πρέπει ποτέ να ανυψωθεί από τα άγκιστρα του κινητήρα: αυτά έχουν σχεδιαστεί αποκλειστικά για την υποστήριξη του βάρους του κινητήρα.

7.3 Σύνδεση στο σύστημα σωληνώσεων

- Συνδέστε την αντλία στους σωλήνες χρησιμοποιώντας σωστές κόντρα φλάντζες, μπουλόνια, παξιμάδια και παρεμβύσματα.



ΠΡΟΕΙΔΟΠΟΙΗΣΗ! Να μην γίνεται υπέρβαση της σύσφιγξης των βιδών ή των μπουλονιών.

Επιλογή PN16 / PN25	
M10 – 20 N.m	M12 – 30 N.m
Επιλογή PN40	
M12 – 50 N.m	M16 – 80 N.m

Απαγορεύεται η χρήση ηλεκτρικού κατσαβιδιού.

- Η κατεύθυνση ροής του υγρού άντλησης υποδεικνύεται στην πινακίδα τύπου του προϊόντος.
- Κατά τη συναρμολόγηση των στομιών αναρρόφησης και κατάθλιψης, φροντίστε να μην ασκείται τάση στην αντλία. Οι σωλήνες πρέπει να στερεωθούν με τρόπο ώστε το βάρος τους να μην στηρίζεται πάνω στην αντλία.
- Συνιστάται η τοποθέτηση βάνας από την πλευρά της αναρρόφησης και από την πλευρά της κατάθλιψης της αντλίας.
- Η χρήση διαστολών επιτρέπει την απορρόφηση του θορύβου και των κραδασμών της αντλίας.
- Η διάμετρος των σωλήνων πρέπει να είναι τουλάχιστον ίση με τη διάμετρο του ανοίγματος αναρρόφησης της αντλίας.
- Για την προστασία της αντλίας από πλήγματα πίεσης, μπορείτε να τοποθετήσετε μια βαλβίδα αντεπιστροφής στην πλευρά της κατάθλιψης.
- Εάν η αντλία πρόκειται να συνδεθεί απευθείας σε δημόσιο δίκτυο πόσιμου νερού, θα πρέπει στο στόμιο αναρρόφησης να τοποθετηθεί επίσης μία βαλβίδα αντεπιστροφής και μία βάνα.
- Εάν η αντλία συνδεθεί μέσω δοχείου διαστολής μεμβράνης, θα πρέπει να τοποθετηθεί κεφαλή αναρρόφησης στα στόμια αναρρόφησης ώστε να αποτραπεί η είσοδος ξένων σωμάτων στην αντλία και στη βαλβίδα αντεπιστροφής.

7.4 Εγκατάσταση του κινητήρα στην αντλία (σε περίπτωση παράδοσης χωρίς κινητήρα)

- Αφαιρέστε το προστατευτικό συνδέσμου.



ΥΠΟΔΕΙΞΗ: Μπορείτε να αφαιρέσετε το προστατευτικό χωρίς να ξεβιδώσετε τελείως τις βίδες.

- Εγκαταστήστε τον κινητήρα μέσα στην αντλία, χρησιμοποιώντας τις βίδες (για λατέρνες μεγέθους FT – βλ. σήμανση προϊόντος) ή τα παξιμάδια, τα μπουλόνια και τα βοηθητικά υλικά (για λατέρνες μεγέθους FF – βλ. σήμανση προϊόντος) που συνοδεύουν την αντλία: ανατρέξτε στις τιμές απόδοσης και διαστάσεων κινητήρα που παρατίθενται στον κατάλογο της WIL0.



ΥΠΟΔΕΙΞΗ: Η απόδοση του κινητήρα εξαρτάται από τα χαρακτηριστικά του αντλούμενου υγρού. Εάν χρειάζεται, απευθυνθείτε στο Τμήμα Εξυπηρέτησης Πελατών της WIL0.

- Εφαρμόστε ξανά το προστατευτικό συνδέσμου, σφίγγοντας πάλι όλες τις βίδες που παρέχονται με την αντλία.

7.5 Ηλεκτρική σύνδεση



ΠΡΟΕΙΔΟΠΟΙΗΣΗ! Κίνδυνος λόγω ηλεκτρικής τάσης! Βεβαιωθείτε ότι δεν διατρέχετε κίνδυνο από την ηλεκτρική τάση.

- Οι ηλεκτρολογικές εργασίες πρέπει να εκτελούνται αποκλειστικά από ειδικευμένο ηλεκτρολόγο.
- Η ηλεκτρικές συνδέσεις επιτρέπεται να γίνονται μόνο αφού προηγουμένως απενεργοποιηθεί η ηλεκτρική τροφοδοσία και ασφαλιστεί από αναρμόδια επανενεργοποίηση.
- Η αντλία ή η εγκατάσταση άντλησης πρέπει να γειωθεί σύμφωνα με τους κατά τόπους ισχύοντες κανονισμούς. Η χρήση διακόπτη διαρροής προσφέρει πρόσθετη προστασία.

- Βεβαιωθείτε ότι η ονομαστική ένταση του ρεύματος, η τάση και η συχνότητα συμφωνούν με τα στοιχεία που αναφέρονται στην πινακίδα τύπου.
- Η αντλία πρέπει να συνδεθεί στο ηλεκτρικό δίκτυο μέσω καλωδίου που διαθέτει βύσμα ή διακόπτη κύριας τροφοδοσίας.
- Οι τριφασικοί κινητήρες πρέπει να εφοδιαστούν με εγκεκριμένο διακόπτη προστασίας κινητήρα, με ευθύνη του χρήστη. Η ονομαστική ένταση του ρεύματος πρέπει να συμφωνεί με τα στοιχεία που αναφέρονται στην πινακίδα τύπου του κινητήρα.
- Το καλώδιο σύνδεσης πρέπει να τοποθετηθεί έτσι ώστε να μην έρχεται ποτέ σε επαφή με το σύστημα σωληνώσεων ή το περιβάλλον της αντλίας και του κινητήρα.
- Η σύνδεση στο ηλεκτρικό δίκτυο πρέπει να πραγματοποιηθεί σύμφωνα με το διάγραμμα συνδεσμολογίας (Σχ. 5).

7.6 Λειτουργία με μετατροπέα συχνότητας

- Οι κινητήρες αντλιών μπορούν να συνδεθούν σε μετατροπέα συχνότητας, προκειμένου να προσαρμοστεί η απόδοση της αντλίας στο σημείο λειτουργίας.
- Ο μετατροπέας αυτός δεν πρέπει να παράγει αιχμές τάσης άνω των 850V ή μεταβολές τάσης dU/dt άνω των 2500 V/Bs στους ακροδέκτες του κινητήρα.
- Εάν παράγονται υψηλότερες τιμές, θα πρέπει να τοποθετηθεί κατάλληλο φίλτρο: Για την επιλογή του φίλτρου, απευθυνθείτε στον κατασκευαστή του μετατροπέα.
- Ακολουθήστε αυστηρά τις οδηγίες χρήσης που παρέχει ο κατασκευαστής του μετατροπέα συχνότητας.
- Ο μεταβλητός ελάχιστος αριθμός στροφών δεν πρέπει να είναι μικρότερος από το 40% των ονομαστικών στροφών της αντλίας.

8. Έναρξη λειτουργίας

8.1 Πλήρωση και εξαέρωση του συστήματος



ΠΡΟΣΟΧΗ! Κίνδυνος βλάβης της αντλίας!

Μην επιτρέψετε ποτέ την ξηρή λειτουργία της αντλίας. Προτού ξεκινήσει η λειτουργία της αντλίας, το σύστημα πρέπει να πληρωθεί με υγρό.

8.1.1 Εξαερισμός – Πιεστική λειτουργία (Σχ. 3)

- Κλείστε και τις δύο βαλβίδες αποκοπής (2, 3).
- Ανοίξτε τη βίδα εξαερισμού (6a).
- Ανοίξτε αργά τη βαλβίδα αποκοπής από την πλευρά της αναρρόφησης (2).
- Κλείστε και πάλι τη βίδα εξαερισμού όταν πλέον έχει αφαιρεθεί ο αέρας και εκρέει υγρό από την αντλία (6a).



ΠΡΟΕΙΔΟΠΟΙΗΣΗ!

Υπάρχει κίνδυνος εγκαυμάτων ή άλλων τραυματισμών από την εκτίναξη πίδακα νερού από τη στρόφιγγα εκκένωσης, όταν το αντλούμενο υγρό είναι θερμό και βρίσκεται υπό πίεση.

- Ανοίξτε τελείως τη βαλβίδα αποκοπής από την πλευρά της αναρρόφησης (2).
- Ξεκινήστε την αντλία και βεβαιωθείτε ότι η φορά περιστροφής συμφωνεί με τα στοιχεία στην πινακίδα τύπου της αντλίας. Εάν δεν ισχύει αυτό, αντιμετωθήστε δύο φάσεις στο κιβώτιο ακροδεκτών.



ΠΡΟΣΟΧΗ!

Η λανθασμένη φορά περιστροφής συνεπάγεται μειωμένη απόδοση της αντλίας και πιθανώς βλάβη του συνδέσμου.

- Ανοίξτε τη βαλβίδα αποκοπής από την πλευρά της κατάθλιψης.

8.1.2 Εξαερισμός – Αναρροφητική λειτουργία (βλ. σχ. 2)

- Κλείστε τη βαλβίδα αποκοπής από την πλευρά της κατάθλιψης (3). Ανοίξτε τη βαλβίδα αποκοπής από την πλευρά της αναρρόφησης (2).
- Αφαιρέστε τη βίδα εξαερισμού (6b).
- Ξεβιδώστε εν μέρει την τάπα αποστράγγισης (5b).
- Γεμίστε την αντλία και τη σωλήνωση αναρρόφησης με νερό.
- Βεβαιωθείτε ότι δεν υπάρχει αέρας ούτε στην αντλία ούτε στη σωλήνωση αναρρόφησης: το σύστημα πρέπει να πληρωθεί με νερό μέχρι να αφαιρεθεί πλήρως ο αέρας.
- Κλείστε τη βίδα εξαερισμού (6b).
- Ξεκινήστε την αντλία και βεβαιωθείτε ότι η φορά περιστροφής συμφωνεί με τα στοιχεία στην πινακίδα τύπου της αντλίας. Εάν δεν ισχύει αυτό, αντιμετωθήστε δύο φάσεις στο κιβώτιο ακροδεκτών.



ΠΡΟΣΟΧΗ!

Η λανθασμένη φορά περιστροφής συνεπάγεται μειωμένη απόδοση της αντλίας και πιθανώς βλάβη του συνδέσμου.

- Ανοίξτε εν μέρει τη βαλβίδα αποκοπής από την πλευρά της κατάθλιψης (3).
- Ανοίξτε τη βίδα εξαερισμού για να εξασφαλίσετε την πλήρη εξαέρωση του συστήματος (6a).
- Κλείστε και πάλι τη βίδα εξαερισμού όταν πλέον έχει αφαιρεθεί ο αέρας και εκρέει υγρό από την αντλία.



ΠΡΟΕΙΔΟΠΟΙΗΣΗ!

Υπάρχει κίνδυνος εγκαυμάτων ή άλλων τραυματισμών από την εκτίναξη πίδακα νερού από τη στρόφιγγα εκκένωσης, όταν το αντλούμενο υγρό είναι θερμό και βρίσκεται υπό πίεση.

- Ανοίξτε πλήρως τη βαλβίδα αποκοπής από την πλευρά της κατάθλιψης (3).
- Κλείστε την τάπα αποστράγγισης (5a).

8.2 Έναρξη λειτουργίας



ΠΡΟΣΟΧΗ!

Η αντλία δεν πρέπει να λειτουργεί με μηδενική παροχή (κλειστή βαλβίδα αποκοπής από την πλευρά της κατάθλιψης).



ΠΡΟΕΙΔΟΠΟΙΗΣΗ! Κίνδυνος τραυματισμού!

Όταν η αντλία λειτουργεί, το προστατευτικό συνδέσμου πρέπει να έχει τοποθετηθεί και όλες οι απαραίτητες βίδες να έχουν σφίξει.



ΠΡΟΕΙΔΟΠΟΙΗΣΗ! Υψηλή στάθμη θορύβου!

Η ένταση του θορύβου από τις αντλίες υψηλής απόδοσης μπορεί να είναι πολύ μεγάλη: Εάν πρόκειται να εργαστείτε για μεγάλο χρονικό διάστημα κοντά στην αντλία, θα πρέπει να προμηθευτείτε κατάλληλα προστατευτικά μέσα.



ΠΡΟΕΙΔΟΠΟΙΗΣΗ!

Η εγκατάσταση πρέπει να διαμορφωθεί με τρόπο ώστε να μην υπάρχει κανένας κίνδυνος τραυματισμού σε περίπτωση διαρροής υγρού (π.χ. λόγω αστοχίας στυπιοθλίπτη ...).

9. Συντήρηση – Επισκευή

Όλες οι εργασίες συντήρησης πρέπει να εκτελούνται από εξουσιοδοτημένο και εκπαιδευμένο προσωπικό!



ΠΡΟΕΙΔΟΠΟΙΗΣΗ! Κίνδυνος λόγω ηλεκτρικής τάσης!

Βεβαιωθείτε ότι δεν διατρέχετε κίνδυνο από την ηλεκτρική τάση.

Πριν από κάθε ηλεκτρολογική εργασία, η αντλία πρέπει να τεθεί εκτός τάσης και να ασφαλιστεί από τυχόν ακούσια ενεργοποίηση.



ΠΡΟΕΙΔΟΠΟΙΗΣΗ! Κίνδυνος τραυματισμού!

Εάν η θερμοκρασία του υγρού και η πίεση του συστήματος είναι υψηλές, κλείστε τις βαλβίδες αποκοπής στην πλευρά της αναρρόφησης και της κατάθλιψης. Αφήστε πρώτα την αντλία να κρυώσει.

- Αυτές οι αντλίες είναι χαμηλών αναγκών συντήρησης. Ωστόσο συνιστάται ένας τακτικός έλεγχος κάθε 15.000 ώρες λειτουργίας.
- Σε κάποια μοντέλα, ο μηχανικός στυπιοθλίπτης μπορεί να αντικαθιστάται εύκολα χάρη στο σχεδιασμό παρεμβύσματος τύπου κασέτας. Εισάγετε τη ρυθμιστική σφήνα στο κέλυφος (Σχ. 6) μόλις οριστεί η θέση του μηχανικού στυπιοθλίπτη.
- Φροντίστε να διατηρείται καθαρή η αντλία.
- Οι αντλίες που βρίσκονται εκτός λειτουργίας πρέπει να πλένονται σε περίπτωση που έχουν εκτεθεί σε παγετό, προκειμένου να αποφευχθεί ο κίνδυνος βλάβης: Κλείστε τις βαλβίδες αποκοπής και ανοίξτε πλήρως τις βίδες εξαερισμού και αποστράγγισης.
- Διάρκεια ζωής: 10 έτη ανάλογα με τις συνθήκες λειτουργίας και εφόσον πληρούνται όλες οι απαιτήσεις που περιγράφονται στο βιβλίο χειρισμού.

10. Βλάβες, αίτια και αποκατάσταση



ΠΡΟΕΙΔΟΠΟΙΗΣΗ! Κίνδυνος λόγω ηλεκτρικής τάσης!
Βεβαιωθείτε ότι δεν διατρέχετε κίνδυνο από την ηλεκτρική τάση.
Πριν από κάθε ηλεκτρολογική εργασία, η αντλία πρέπει να τεθεί εκτός τάσης και να ασφαλιστεί από τυχόν ακούσια ενεργοποίηση.



ΠΡΟΕΙΔΟΠΟΙΗΣΗ! Κίνδυνος εγκαύματος!
Εάν η θερμοκρασία του υγρού και η πίεση του συστήματος είναι υψηλές, κλείστε τις βαλβίδες αποκοπής στην πλευρά της αναρρόφησης και της κατάθλιψης της αντλίας. Αφήστε πρώτα την αντλία να κρυώσει.

Βλάβες	Αίτια	Αποκατάσταση
Η αντλία δεν λειτουργεί	Δεν υπάρχει τροφοδοσία ρεύματος	Ελέγξτε τις ασφάλειες, το καλώδιο και τις συνδέσεις
	Ενεργοποιήθηκε ο διακόπτης προστασίας κινητήρα	Αντιμετωπίστε το αίτιο της υπερφόρτωσης του κινητήρα
Η αντλία λειτουργεί, αλλά δεν φθάνει στο σημείο λειτουργίας	Λανθασμένη φορά περιστροφής	Ελέγξτε τη φορά περιστροφής και διορθώστε την, εάν χρειάζεται
	Κάποια εξαρτήματα της αντλίας έχουν αποφραχθεί από ξένα σώματα	Ελέγξτε και καθαρίστε την αντλία και τις σωληνώσεις
	Υπάρχει αέρας στον σωλήνα αναρρόφησης	Στεγανοποιήστε τον σωλήνα αναρρόφησης
	Πολύ στενός σωλήνας αναρρόφησης	Τοποθετήστε μεγαλύτερο σωλήνα
Η αντλία δεν εκτελεί άντληση με σταθερό ρυθμό	Υπάρχει αέρας στην αντλία	Ανοίξτε περισσότερο τη βαλβίδα αποκοπής
	Εξαερώστε την αντλία και βεβαιωθείτε ότι ο σωλήνας αναρρόφησης είναι στεγανός. Εάν χρειάζεται, λειτουργήστε την αντλία επί 20-30 s – Ανοίξτε τη βίδα εξαερισμού έτσι ώστε να μπορεί να διαφύγει ο αέρας – Κλείστε τη βίδα εξαερισμού και επαναλάβετε τη διαδικασία μέχρι ότου πάψει να εξέρχεται αέρας από τη βίδα εξαερισμού	
Η αντλία λειτουργεί με κραδασμούς ή θόρυβο	Υπάρχουν ξένα σώματα στην αντλία	Απομακρύνετε τα ξένα σώματα
	Η αντλία δεν έχει στερεωθεί καλά στο έδαφος	Σφίξτε τις βίδες στερέωσης
	Το έδρανο έχει υποστεί βλάβη	Απευθυνθείτε στο Τμήμα Εξυπηρέτησης Πελατών της Wilo
Ο κινητήρας υπερθερμαίνεται και ενεργοποιείται ο διακόπτης προστασίας	Κάποια φάση έχει διακοπεί	Ελέγξτε τις ασφάλειες, το καλώδιο και τις συνδέσεις
	Η θερμοκρασία περιβάλλοντος είναι πολύ υψηλή	Φροντίστε να ψύχεται η αντλία
Ο στυπιοθλίπτης δακτυλίου παρουσιάζει διαρροή	Ο στυπιοθλίπτης δακτυλίου έχει υποστεί βλάβη	Αντικαταστήστε τον στυπιοθλίπτη

Εάν η αποκατάσταση της βλάβης είναι αδύνατη, απευθυνθείτε στο Τμήμα Εξυπηρέτησης Πελατών της Wilo.

11. Ανταλλακτικά

Οι παραγγελίες όλων των ανταλλακτικών πρέπει να γίνονται απευθείας στο Τμήμα Εξυπηρέτησης Πελατών της Wilo.

Για να αποφεύγονται οι διευκρινίσεις και οι λανθασμένες παραγγελίες, σε κάθε παραγγελία πρέπει να αναφέρονται όλα τα στοιχεία της πινακίδας τύπου.

Μπορείτε να προμηθευτείτε τον κατάλογο ανταλλακτικών από την παρακάτω διεύθυνση: www.wilo.com.

12. Απόρριψη

Πληροφορίες σχετικά με τη συλλογή μεταχειρισμένων ηλεκτρικών και ηλεκτρονικών προϊόντων

Η σωστή απόρριψη και η κατάλληλη ανακύκλωση αυτού του προϊόντος αποτρέπει τις περιβαλλοντικές ζημιές και τους κινδύνους για την υγεία σας.



ΕΙΔΟΠΟΙΗΣΗ: Η απόρριψη του προϊόντος σε οικιακά απορρίμματα απαγορεύεται!

Στην Ευρωπαϊκή Ένωση, αυτό το σύμβολο μπορεί να εμφανίζεται στο προϊόν, στη συσκευασία ή στην παρεχόμενη τεκμηρίωση. Σημαίνει ότι τα εν λόγω ηλεκτρικά και ηλεκτρονικά προϊόντα δεν πρέπει να απορρίπτονται μαζί με οικιακά απορρίμματα.

Για να διασφαλιστεί η σωστή διαχείριση, ανακύκλωση και απόρριψη των εν λόγω μεταχειρισμένων προϊόντων, λάβετε υπόψη τα ακόλουθα σημεία:

- Θα πρέπει να παραδίδετε αυτά τα προϊόντα μόνο σε καθορισμένα και πιστοποιημένα σημεία συλλογής.
- Θα πρέπει να τηρείτε τους κανονισμούς που ισχύουν σε τοπικό επίπεδο!

Για πληροφορίες σχετικά με τη σωστή απόρριψη, απευθυνθείτε στον δήμο σας, στον πλησιέστερο χώρο διάθεσης απορριμμάτων ή στον αντιπρόσωπο που σας πούλησε το προϊόν. Για περισσότερες πληροφορίες σχετικά με την ανακύκλωση, επισκεφτείτε στη διεύθυνση www.wilo-recycling.com.

Διατηρούμε το δικαίωμα τεχνικών αλλαγών!

1 Allmän information

1.1 Om denna skötselavvisning

La langue de la notice de montage et de mise en Språket i originalbruksanvisningen är engelska. Alla andra språk i denna anvisning är översättningar av originalet.

Monterings- och skötselavvisningen är en del av produkten. Den ska alltid finnas tillgänglig i närheten av produkten. Att dessa anvisningar följs noggrant är en förutsättning för riktig användning och drift av produkten.

Monterings- och skötselavvisningen motsvarar produktens utförande och de säkerhetsstandarder som gäller vid tidpunkten för tryckning.

EG-försäkran om överensstämmelse:

En kopia av EG-försäkran om överensstämmelse medföljer monterings- och skötselavvisningen.

Denna försäkran förlorar sin giltighet, om tekniska ändringar utförs på angivna konstruktioner utan godkännande från Wilo.

2 Säkerhet

I anvisningarna finns viktig information för installation och drift av produkten. Installatören och driftansvarig person måste därför läsa igenom anvisningarna före installation och idrifttagning.

Förutom de allmänna säkerhetsföreskrifterna i säkerhetsavsnittet, måste de särskilda säkerhetsinstruktionerna i de följande avsnitten märkas med varningssymboler, följas.

2.1 Märkning av anvisningar i skötselavvisningen

Symboler:



Allmän varningssymbol



Fara för elektrisk spänning



NOTERA:...

Varningstext:

FARA! Situation med överhängande fara.
Kan leda till svåra skador eller livsfara om situationen inte undviks.

WARNING! Risk för (svåra) skador. «Varning» innebär att svåra personskador kan inträffa om säkerhetsanvisningarna inte följs.

OBSERVERA! Risk för skador på pump/installation. «Observera» innebär att produktskador kan inträffa om säkerhetsanvisningarna inte följs.

NOTERA: Praktiska anvisningar om hantering av produkten. Gör användaren uppmärksam på eventuella svårigheter.

2.2 Personalkompetens

Personalen som installerar pumpen måste ha lämpliga kvalifikationer för detta arbete.

2.3 Risker med att inte följa säkerhetsföreskrifterna

Om säkerhetsföreskrifterna inte följs kan det leda till personskador eller skador på pumpen eller andra delar av installationen. Att inte följa säkerhetsföreskrifterna kan leda till att tillverkarens skadeståndsskyldighet upphävs.

Framför allt gäller att försummad skötsel kan leda till exempelvis följande problem:

- Fel i viktiga pump- eller installationsfunktioner,
- Fel i föreskrivna underhålls- och reparationsmetoder,
- Personskador på grund av elektriska, mekaniska eller bakteriologiska orsaker,
- Maskinskador.

2.4 Säkerhetsföreskrifter för driftansvarig

Gällande föreskrifter för att undvika olyckor måste följas. Risker till följd av elektricitet måste uteslutas.

Elektriska anslutningar måste utföras av behörig elektriker med iakttagande av gällande lokala och nationella bestämmelser.

2.5 Säkerhetsföreskrifter för driftansvarig

Utrustningen får inte användas av personer (inklusive barn) med begränsad fysisk, sensorisk eller mental förmåga. Detta gäller även personer som saknar erfarenhet av denna utrustning eller inte vet hur den fungerar. I sådana fall ska handhavandet ske under överseende av en person som ansvarar för säkerheten och som kan ge instruktioner om hur utrustningen fungerar. Se till att inga barn leker med utrustningen.

- Om varma eller kalla komponenter på produkten/anläggningen leder till risker måste dessa på plats skyddas mot beröring.
- Beröringsskydd för rörliga komponenter (t.ex. koppling) får inte tas bort medan produkten är i drift.
- Läckage (t.ex. axeltätning) av farliga media (t.ex. explosiva, giftiga, varma) måste avledas så att inga faror uppstår för personer eller miljön. Nationella lagar måste följas.
- Lättantändliga material får inte förvaras i närheten av produkten.
- Risker till följd av elektricitet måste uteslutas. Elektriska anslutningar måste utföras av behörig elektriker med iakttagande av gällande lokala och nationella bestämmelser.

2.6 Egenmäktig förändring av produkt och reservdelstillverkning

Ändringar i produkten eller andra delar av installationen får endast utföras med tillverkarens medgivande. För säkerhetens skull ska endast originaldelar som är godkända av tillverkaren användas. Om andra delar används kan tillverkarens skadeståndsskyldighet upphävas.

2.7 Otillåtna driftsätt/ användningssätt

Produktens driftsäkerhet kan endast garanteras om den används enligt avsnitt 4 i bruksanvisningen. De gränsvärden som anges i katalogen eller databladet får aldrig varken över- eller underskridas.

2.8 Otillåtna driftsätt/användnings sätt

Produktens driftsäkerhet kan endast garanteras om den används enligt avsnitt 4 i monterings- och skötselanvisningen. De gränsvärden som anges i katalogen eller databladet får aldrig varken över- eller underskridas.

3. Transport och tillfällig lagring

Vid leverans ska produkten omgående undersökas med avseende på transportskador. Om transportskador fastställs ska nödvändiga åtgärder vidtas gentemot speditören inom den angivna fristen ..



OBSERVERA! Yttre påverkan kan orsaka skador. Material som ska monteras vid ett senare tillfälle ska förvaras på en torr plats. Skydda produkten mot stötar och slag och yttre påverkan (fukt, frost etc. ...).
Produkten måste rengöras grundligt innan den förvaras tillfälligt. Produkten kan förvaras i minst ett år.

Var försiktig vid hanteringen av pumpen så att den inte skadas innan monteringen.

4. Användning

Pumpen används för pumpning av kallt och varmt vatten, vatten-glykol-blandningar eller andra medier som har en låg viskositet och som inte innehåller några mineraloljor, fasta eller slipande partiklar eller material med långa fibrer. Om kemiska, korrosiva substanser ska pumpas krävs ett tillstånd från tillverkaren.



FARA! Explosionsrisk!

Pumpen får aldrig användas för pumpning av brännbara eller explosiva medier.

4.1 Användningsområde

- Vattenförsörjning och boosteranläggningar
- Industriella cirkulationssystem
- Processvatten
- Kylvattenkretsar
- Brandsläckningsanläggningar och biltvättanläggningar
- Sprinklerbevattnings- och bevattningssystem etc.

5. Produktdata

5.1 Typnyckel

Example: Helix V1605-1/16/E/KS/400-50xxxx				
Helix V(F) Helix FIRST V(F)	Vertikal tryckstegringspump i inline-konstruktion (F) = VdS-certifierat pumputförande			
16	Nominellt flöde i m ³ /h			
05	Antal pumphjul			
1	Pumpens materialkod 1 = Pumphus rostfritt stål 1.4301 (AISI 304) + hydraulik 1.4307 (AISI 304) 2 = Pumphus rostfritt stål 1.4404 (AISI 316L) + hydraulik 1.4404 (AISI 316L) 5 = Pumphus gjutjärn EN-GJL-250 (standardbeläggning) + hydraulik 1.4307 (AISI 304)			
16	Röranslutning 16 = ovala flänsar PN16 25 = rundflänsar PN25 30 = rundflänsar PN40			
E	Tätningens typkod E = EPDM V = FKM			
KS	K = kassettätning, versioner utan "K" är försedda med en enkel mekanisk tätning S = lanternans orientering i linje med med sugledningen X = X-Care version			
Med motor		ELLER	Pump med fri axel (utan motor)	
400 460	Motorns elektriska spänning (V)		50 60	Motorfrekvens (Hz)
50 60	Motorfrekvens (Hz)		-38FF265	Ø motoraxel – lanternstorlek
xxxx	Alternativkod (om sådan finns)			

5.2 Tekniska data

Maximalt driftstryck	
Pumphus	16, 25 eller 30 bar beroende på modell
Max. ingående tryck	10 bar Notera: det faktiska tilloppstrycket (Pinlet)+ trycket vid nollflöde som pumpen ger måste vara under pumpens maximala driftstryck. Om det maximala driftstrycket överskrids kan kullagret och den mekaniska tätningen skadas eller livslängden minska. P Inlet + P vid nollflöde ≤ Pmax pump Se pumpens typskylt för maximalt driftstryck: Pmax
Temperaturområde	
Medietemperaturer	-30°C till +120°C -15°C till +90°C (med FKM-tätning) -20°C till +120°C (med hus av gjutjärn)
Omgivningstemperatur	-15°C till +40°C Annan temperatur på förfrågan
Elldata	
Motoreffekt	Motor enligt IEC 60034-30
Motorskyddsindex	IP 55
Isolationsklass	155 (F)
Frekvens	Se motorns typskylt
Elektrisk spänning	Se motorns typskylt
Övriga data	
Luftfuktighet	< 90 % utan daggbildning
Höjd över havet	< 1000 m (> 1 000 m på förfrågan)
Max. sughöjd	i enlighet med pumpens tryckhållningshöjd
Ljudtrycksnivå dB(A) 0/+3 dB(A)	Effekt (kW)
	0.37 0.55 0.75 1.1 1.5 2.2 3 4 5.5 7.5 11 15 18.5 22 30 37 45
	50Hz 56 57 58 62 64 68 69 71 74 76
60Hz 60 61 63 67 71 72 74 78 81 84	

5.3 Leveransomfattning

- Pump
- Monterings- och skötselanvisning
- Motfläns + skruvar och O-ringar för PN16-anslutningar.

5.4 Tillbehör

Originaltillbehöret finns för Helix-serien:

Beteckning	Artikel
2x ovala motflänsar av rostfritt stål 1.4301 (PN16 – 1")	4016168
2x runda motflänsar av rostfritt stål 1.4404 (PN25 – DN25)	4016165
2x runda motflänsar av stål (PN25 – DN25)	4016162
2x ovala motflänsar av rostfritt stål 1.4301 (PN16 – 1 ^{3/4})	4016169
2x runda motflänsar av rostfritt stål 1.4404 (PN25 – DN32)	4016166
2x runda motflänsar av stål (PN25 – DN32)	4016163
2x ovala motflänsar av rostfritt stål 1.4301 (PN16 – 1 ^{1/2})	4016170
2x runda motflänsar av rostfritt stål 1.4404 (PN25 – DN40)	4016167
2x runda motflänsar av stål (PN25 – DN40)	4016164
2x ovala motflänsar av rostfritt stål 1.4301 (PN16 – 2")	4055063
2x runda motflänsar av rostfritt stål 1.4404 (PN25 – DN50)	4038589
2x runda motflänsar av stål (PN25 – DN50)	4038588
Bypass-sats 25 bar	4146786
Bypass-sats (med manometer 25 bar)	4146788
Bottenplatta med dämpning för pumpar upp till 5,5 kW	4157154

Vi rekommenderar att nya tillbehör används.

6. Beskrivning och funktion

6.1 Produktbeskrivning

Fig. 1

- 1 - Motorfästbultar
- 2 - Kopplingskydd
- 3 - Mekanisk patrontätning
- 4 - Steg
- 5 - Pumphjul
- 6 - Pumpaxel
- 7 - Motor
- 8 - Koppling
- 9 - Motorhylla
- 10 - Mantelrör
- 11 - Fläns
- 12 - Pumphus
- 13 - Bottenplatta

Fig. 2 och 3

- 1 - Sugkorg
- 2 - Avstängningsventil, sugsidan
- 3 - Avstängningsventil, trycksidan
- 4 - Backventil
- 5 - Tömningsskruv
- 6 - Avluftningsskruv
- 7 - Membrantryckkärl
- 8 - Fundament
- 10 - Lyftkrok

6.2 Produktfunktion

- Helix-pumparna är vertikala, normalsugande tryckstegringspumpar med «Inline»-anslutningar.
- Helix-pumparna har en högeffektiv hydraulik och högeffektiva motorer.
- Alla delar som kommer i kontakt med mediet är tillverkade i rostfritt stål eller gjutjärn.
- En särskild utbyteskoppling gör det dessutom möjligt att byta ut den mekaniska tätningen på

tunga motorer (> 40 kg) utan att motorn måste demonteras. Istället används en underhållsvänlig mekanisk patrontätning.

- I pumpen finns en inbyggd lyftanordning som förenklar installationen (Fig. 7).

7. Installation och elektrisk anslutning

Installations- och elarbeten får endast utföras i enlighet med de lokala bestämmelserna och av kvalificerad och behörig personal!



WARNING! Risk för skador!

Gällande föreskrifter om olycksförebyggande åtgärder måste följas.



WARNING! Fara p.g.a. elektrisk spänning!

Risksituationer p.g.a. elektrisk spänning måste undvikas.

7.1 Mottagande av leverans

Packa upp pumpen och sortera förpackningen enligt gällande miljöföreskrifter.

7.2 Installation

Pumpen ska ställas upp på en torr, frostfri plats med god ventilation.



OBSERVERA! Faror p.g.a. slitage på pumpen!

Främmande partiklar och orenheter i pumphuset kan försämra funktionen.

- Svets- och lödarbeten bör helst göras innan pumpen ställs upp.
- Spola igenom kretsloppet helt innan pumpen ställs upp och tas i drift.

– För att underlätta inspektioner och byten ska pumpen ställas upp på en lättillgänglig plats.

– För att underlätta demonteringen ska en lyftkrok (fig. 2, pos. 10) placeras över tunga pumpar.



WARNING! Risk för brännskador p.g.a. heta ytor!

Pumpen måste stå så att personer inte kommer i kontakt med de heta ytorna under drift.

– Placera pumpen på en torr och frostskyddad plats, helst på en cementyta, och skruva fast den med skruvarna. Montera isoleringsmaterial under betongfundamentet (förstärkt kork eller gummi) för att undvika att buller och vibrationer överförs till anläggningen.



WARNING! Risk för att pumpen välter!

Pumpen måste förankras i marken.

– Placera pumpen på ett ställe där den enkelt kan nås för inspektioner och underhåll. Pumpen ska alltid ställas upprätt på en betongsockel.



OBSERVERA! Risk för att pumpen förorenas!

Pumphusets förslutningar måste tas bort före installationen.



NOTERA: Alla pumpar testas i fabriken och kan därför innehålla vattenrester. Av hygieniska skäl bör pumpen rengöras varje gång den ska användas för tappvatten.

- Uppställningsmått och anslutningssidorna finns i avsnitt 5.2.
- Lyft försiktigt pumpen i öglorna. Använd lyftblock och linspänning enligt bruksanvisningen som medföljer reptaljan.



WARNING! Risk för att pumpen välter!

Vid köp av pumpen och då särskilt vid stora modeller, är det viktigt att tänka på att en högt liggande tyngdpunkt medför risker vid driften.



WARNING! Risk för att pumpen välter!

De integrerade transportringarna får endast användas i oskadat skick (ingen korrosion, etc.). Byt ut dem vid behov.



WARNING! Risk för att pumpen välter!

Pumpen får aldrig lyftas i krokarna på motorn; dessa är endast konstruerade för att bära motorns vikt.

7.3 Anslutning till rörsystemet

- Anslut pumpen till rören med lämpliga motflänsar, bultar, muttrar och packningar.



WARNING! Skruvarna och bultarna får inte dras åt för mycket.

Konfiguration PN16 / PN25	
M10 – 20 N.m	M12 – 30 N.m
Konfiguration PN40	
M12 – 50 N.m	M16 – 80 N.m

Det är inte tillåtet att använda en elektrisk skruvdragare.

- Mediets flödesriktning är utmärkt på produktens typskylt.
- Vid monteringen av sug- och tryckanslutningen är det viktigt att pumpen inte står under spänning. Ledningarna måste fästas så att pumpen inte bär deras vikt.
- Avstängningsspjäll bör installeras på pumpens sugsida och pumpsida.
- Kompensatorerna dämpar buller och vibrationer från pumpen.
- Rörledningens diameter måste vara minst lika stor som diametern för pumpens insugningssöppning.
- För att skydda pumpen mot tryckstötar kan en backventil monteras på trycksidan.
- Om pumpen ska direktanslutas till det offentliga tappvattennätet måste sugstutsen utrustas med en backventil och ett avstängningsspjäll.
- Om pumpen ska anslutas indirekt via ett membrantryckkärl måste sugstutsen utrustas med en sugkorg för att förhindra att orenheter kommer in i pumpen och backventilen.

7.4 Installation av motorn i pumpen (levereras utan motor)

- Ta bort kopplingskyddet.



NOTERA: Kopplingskyddet kan tas bort utan att skruvarna lossas helt.

- Montera motorn i pumpen. Använd de skruvar (för motorhyllor i storlek FT – se produktbeteckningen) eller muttrar, bultar och hjälpmedel (för motorhyllor i storlek FF – se produktbeteckning-

en) som ingår i pumpleveransen: Motorns kapacitet och mått finns i Wilo-katalogen.



NOTERA: Motorkapaciteten kan anpassas efter mediets egenskaper. Vid frågor kan du vända dig till Wilo-kundtjänst.

- Stäng kopplingskyddet genom att dra åt alla skruvar som ingår i pumpens leveransomfång.

7.5 Elektrisk anslutning



WARNING! Fara p.g.a. elektrisk spänning!

Risker till följd av elektrisk spänning måste uteslutas.

- Elektriska arbeten får endast utföras av en behörig elektriker!
- Elanslutningar får endast utföras när strömförsörjningen stängts av och inte kan slås på av misstag.
- Pumpen/anläggningen ska jordas enligt de lokala föreskrifterna. En jordfelsbrytare med en utlösningström ger extra skydd.
- Kontrollera att märkströmmen, spänningen och frekvensen motsvarar angivelserna på motorns typskylt.
- Pumpen måste anslutas till nätet via en kabel som är utrustad med en stickkontakt eller en huvudförsörjningsomkopplare.
- Trefasmotorer på platsen måste vara utrustade med en godkänd motorskydds brytare. Märkströmmen måste motsvara det angivna värdet på motorns typskylt.
- Anslutningskabeln måste placeras så att den aldrig kommer i kontakt med rörledningssystemet och/eller pumphuset och motorhuset.
- Anslutningen till nätet ska göras enligt anslutningsschemat (Fig. 5).

7.6 Drift med frekvensomvandlare

- Motorerna i pumpen kan anslutas till en frekvensomvandlare för att anpassa pumpkapaciteten till driftpunkten.
- Denna får inte generera spänningstoppar på mer än 850 V och inga spänningsändringar dU/dt på mer än 2500 V/ μs till motorklämmorna.
- Om högre värden genereras måste ett lämpligt filter användas: Kontakta tillverkaren av frekvensomvandlaren för val av filter.
- Följ anvisningarna i frekvensomvandlarens bruksanvisning noggrant.
- Det variabla minimivarvtalet får inte underskrida ett värde på 40% av pumpens märkvarvtal.

8. Drift

8.1 Påfyllning och avluftning av systemet



OBSERVERA! Risk för skador på pumpen!

Pumpen får aldrig torrköras. Anläggningen måste fyllas innan pumpen kopplas till.

8.1.1 Avluftning – Tryckdrift (fig. 3)

- Stäng båda avstängningsventilerna (2, 3).
- Öppna avluftningsskruven (6a).
- Öppna avstängningsventilen (2) på sugsidan långsamt.
- Stäng avluftningsskruven igen när luften har försvunnit och det kommer ut vätska ur pumpen (6a).



WARNING!

Vattenstrålen från tömningskranen kan orsaka brännskador och andra skador när vätskan som pumpas är het och trycket högt.

- Öppna avstängningsventilen på sugsidan (2) helt.
- Starta pumpen och kontrollera att rotationsriktningen motsvarar angivelserna på pumpens typskylt. Om detta inte är fallet ska de två faser-na kastas om i kopplingsboxen.



OBSERVERA!

Felaktig rotationsriktning kan leda till sämre pumpkapacitet och skador på kopplingen.

- Öppna avstängningsventilen på trycksidan.

8.1.2 Avluftning – Sugdrift (se fig. 2)

- Stäng avstängningsventilen (3) på trycksidan.
- Öppna avstängningsventilen (2) på sugsidan.
- Ta bort luftskruven (6b).
- Öppna tömningskruven delvis (5b).
- Fyll pumpen och sugledning med vatten.
- Säkerställ att det inte finns någon luft kvar i pumpen eller sugledningen: fullständig avluftning uppfylls endast om systemet fylls helt.
- Stäng avluftningsskruven (6b).
- Starta pumpen och kontrollera att rotationsriktningen motsvarar angivelserna på pumpens typskylt. Om detta inte är fallet ska de två faser-na kastas om i kopplingsboxen.



OBSERVERA!

Felaktig rotationsriktning kan leda till sämre pumpkapacitet och skador på kopplingen.

- Öppna avstängningsventilen på trycksidan delvis (3).
- Öppna avluftningsskruven för att säkerställa en fullständig avluftning (6a).
- Stäng avluftningsskruven igen när luften har försvunnit och det kommer vätska från pumpen.



WARNING!

Vattenstrålen från tömningskranen kan orsaka brännskador och andra skador när vätskan som pumpas är het och trycket högt.

- Öppna avstängningsventilen (3) på trycksidan helt.
- Stäng tömningskruven (5a).

8.2 Drift



OBSERVERA!

Pumpen får inte köras med nollflöde (avstängningsventilen på trycksidan är stängd).



WARNING! Risk för skador!

När pumpen är i drift måste kopplingskyddet vara monterat och alla skruvar måste vara åtdragna.



WARNING! Hög ljudnivå!

Ljudnivån för de mest kapacitetsstarka pumparna kan bli mycket hög: Vid arbeten som pågår en längre tid i närheten av pumpen ska lämpliga skyddsåtgärder vidtas.



WARNING!

Anläggningen måste monteras på ett sådant sätt att inga personer kommer till skada om vätska skulle läcka ut (fel på den mekaniska tätningen ...).

9. Underhåll

Alla typer av underhållsarbeten ska göras av behörig och kvalificerad personal!



WARNING! Fara p.g.a. elektrisk spänning!

Risker till följd av elektrisk spänning måste uteslutas.

Före elektriska arbeten måste pumpen göras spänningsfri och säkras mot ofrivillig återinkoppling.



WARNING! Risk för skador!

Om vattentemperaturen är hög och systemtrycket högt ska avstängningsventilerna på tryck- och sugsidan stängas. Låt pumpen kallna.

- Dessa pumpar kräver inte mycket underhåll. Hur som helst rekommenderar vi att de kontrolleras efter 15 000 drifttimmar.
- På vissa modeller kan den mekaniska tätningen enkelt bytas ut tack vare kassetttätningkonstruktionen. För in justeringskilen i huset (fig. 6) när den mekaniska tätningens läge är inställt.
- Se till att pumpen alltid är ren.
- För att förhindra skador ska stillastående pumpar spolas under frostperioder: Stäng avstängningsventilen, öppna avluftningsskruven och tömningskruven helt.
- Livslängd: 10 år beroende på driftsförhållandena och huruvida de krav som beskrivs i denna bruksanvisning uppfylls.

10. Problem, orsaker och åtgärder



VARNING! Fara p.g.a. elektrisk spänning!

Risker till följd av elektrisk spänning måste utslutas.

Före elektriska arbeten måste pumpen göras spänningsfri och säkras mot ofrivillig återinkoppling.



VARNING! Risk för brännskador!

Om vattentemperaturen är för hög och systemtrycket för högt ska avstängningsventilerna på pumpens sug- och trycksida stängas. Låt pumpen kallna.

Problem	Orsaker	Åtgärder
Pumpen arbetar inte	Ingen elförsörjning	Kontrollera säkringar, kablar och anslutningar
	Motorskyddsbrytaren har utlösts	Åtgärda överlastning av motorn
Pumpen arbetar, men når inte driftspunkten	Fel rotationsriktning	Kontrollera och korrigera rotationsriktningen
	Delar av pumpen blockeras av främmande partiklar	Kontrollera och rengör pumpen och ledningen
	Luft i sugledning	Täta sugledning
	Sugledning för smal	Montera en bredare sugledning
	Avstängningsventilen är inte tillräckligt öppen	Öppna avstängningsventilen ordentligt
Pumpen pumpar inte jämnt	Luft i pumpen	Lufta pumpen och kontrollera att sugledningen är tät. Starta pumpen i ca 20–30 s – Öppna avluftningsskruven så att luften kan komma ut – Stäng avluftningsskruven och upprepa förloppet tills det inte längre kommer ut någon luft vid avluftningsskruven.
Pumpen vibrerar eller låter	Främmande partiklar i pumpen	Avlägsna de främmande partiklarna.
	Pumpen är inte ordentligt förankrad i marken	Dra åt förankringsskruvarna
	Lagret är skadat	Kontakta Wilo-kundtjänst
Motorn är överhettad, motorskyddet utlöses	En fas har avbrutits	Kontrollera säkringar, kablar och anslutningar
	Omgivningstemperaturen är för hög	Se till att kylning finns
Den mekaniska tätningen är otät	Den mekaniska tätningen är skadad	Byt ut den mekaniska tätningen

Kontakta Wilo-kundtjänst om felet kvarstår .

11. Reservdelar

Alla reservdelar måste beställas direkt via Wilo-kundtjänst.

För smidig orderhantering ber vi dig ange samtliga data på typskylten vid varje beställning.

Reservdelskatalogen hittar du på följande adress: www.wilo.com.

12. Sluthantering

Information om insamling av förbrukade elektriska och elektroniska produkter

Genom korrekt sluthantering och lämplig återvinning av denna produkt undviks miljöskador och hälsorisker.



OBS: Sluthantering som hushållsavfall är förbjuden!

Inom Europeiska unionen kan symbolen förekomma på produkten, förpackningen eller den tillhörande dokumentationen. Den betyder att de aktuella elektriska och elektroniska produkterna inte får slängas tillsammans med hushållsavfall.

Lägg märke till följande punkter för att säkerställa korrekt hantering, återvinning och sluthantering av de aktuella förbrukade produkterna:

- Lämna endast in produkterna till avsedda, godkända återvinningsstationer.
- Följ lokalt tillämpliga föreskrifter!

Kontakta din kommun, närmaste återvinningsstation eller återförsäljaren som sålde produkten till dig för information om korrekt sluthantering. Besök www.wilo-recycling.com för ytterligare information om återvinning.

Med förbehåll för tekniska ändringar!

1 Generelt

1.1 Om dette dokumentet

Språket i den originale driftsveiledningen er engelsk. Alle andre språk i driftsveiledningen er oversettelser av den originale driftsveiledningen. Installasjons- og driftsveiledningen er en del av produktet. Den må være tilgjengelig på stedet hvor produktet er installert. For riktig bruk og korrekt drift av produktet er det en forutsetning at disse veiledningene følges nøye.

Installasjons- og driftsveiledningene samsvarer med den relevante versjonen av produktet og de sikkerhetsforskriftene og standardene som gjelder på tidspunktet for trykkingen.

EU-samsvarserklæring:

En kopi av EU-samsvarserklæringen er en del av denne installasjons- og driftsveiledningen.

Hvis det utføres tekniske endringer av konstruksjonene som er angitt i denne uten vårt samtykke, blir denne erklæringen ugyldig. .

2 Sikkerhet

Denne driftsveiledningen inneholder grunnleggende informasjon som må følges ved oppstilling og drift. Derfor må denne driftsveiledningen alltid leses av montøren før montering og igangsetting samt av den ansvarlige operatør.

Det er ikke bare de generelle sikkerhetsinstruksjonene under hovedavsnittet Sikkerhet som må følges, men også de spesielle sikkerhetsinstruksjonene som er oppført under hovedpunktene nedenfor og angitt med faresymboler.

2.1 Symboler i bruksanvisningen

Symboler:



Symbol for generell fare



Fare for elektrisk spenning



HINT: ...

Signalord:

FARE! Akutt farlig situasjon.

Død eller alvorlige personskader oppstår hvis instruksjonene ikke overholdes.

ADVARSEL! Brukeren kan bli utsatt for (alvorlige) skader. «Advarsel» innebærer at det sannsynligvis vil oppstå (alvorlige) personskader dersom merknaden ikke overholdes.

FORSIKTIG! Det er fare for at pumpe/anlegg kan bli skadet. «Forsiktig» er knyttet til mulige produktskader ved manglende overholdelse av merknaden.

HINT: Nyttig informasjon om håndtering av produktet. Informasjonen gjør oppmerksom på mulige problemer.

2.2 Personalets kvalifisering

Monteringspersonalet må være tilstrekkelig kvalifisert for dette arbeidet.

2.3 Farer forbundet med manglende overholdelse av sikkerhetsforskriftene

Hvis sikkerhetsinstruksjonene ikke følges, kan det oppstå fare for personer og pumpe/anlegg. Dersom sikkerhetsinstruksjonene ikke følges, kan alle krav om skadeerstatning bli avvist.

Nærmere bestemt kan manglende overholdelse blant annet føre til at følgende farer oppstår:

- Svikt i viktige funksjoner i pumpe/anlegg,
- Svikt i foreskrevne vedlikehold og utbedringsrutiner
- Fare for personer på grunn av elektrisk, mekanisk og bakteriologisk påvirkning,
- Materialskafer

2.4 Sikkerhetsforskrifter for driftsansvarlig

De gjeldende arbeidsmiljøforskriftene må følges. Fare som skyldes elektrisk energi må elimineres. Pålegg i lokale eller generelle forskrifter (for eksempel IEC) og fra lokale energiforsyningsverk må følges.

2.5 Sikkerhetsinstruksjoner for operatøren

Enheten er ikke ment for bruk av personer (herunder barn) med nedsatte fysiske, sensoriske eller mentale evner eller manglende erfaring og kunnskap, med mindre de er instruert og arbeider under oppsyn av en person som er ansvarlig for deres sikkerhet. Barn må holdes under oppsyn for å sikre at de ikke leker med enheten.

- Hvis varme eller kalde komponenter på produkt/enheten forårsaker fare, må det iverksettes lokale tiltak for å forhindre at de berøres.
- Dekslar som beskytter mot at komponenter i bevegelse (som f.eks. koblinger) berøres, må ikke fjernes mens produktet er i drift.
- Lekkasjer (f.eks. fra akseltetninger) av farlige væsker (som er eksplosive, giftige eller varme væsker) må fanges opp slik at de ikke utgjør noen fare for personer eller miljø. Nasjonale lovbestemmelser må overholdes.
- Lett antennelige materialer må alltid holdes på trygg avstand fra produktet.
- Farer pga. elektrisk strøm må elimineres. Lokale retningslinjer eller generelle direktiver [f.eks. IEC, VDE osv.] og bestemmelser fra lokale strømleverandører må overholdes.

2.6 Ombygning og fremstilling av reservedeler på eget initiativ

Modifikasjoner av pumpe/anlegg er kun tillatt etter avtale med produsenten. Bruk av originale reservedeler og tilbehør som er autorisert av produsenten er viktig for sikkerheten. Bruk av andre deler kan føre til at ansvaret for oppståtte følger bortfaller.

2.7 Ikke-tillatte driftsmåter

Driftssikkerheten i levert pumpe/anlegg kan kun garanteres hvis anlegget brukes i henhold til avsnitt 4 i driftsveiledningen. Grenseverdiene som er oppgitt i katalog/datablad må ikke under noen omstendighet under- eller overskrides.

2.8 Ukorrekt bruk

Driftssikkerheten på det leverte produktet kan bare garanteres hvis det brukes som beregnet på riktig måte i samsvar med del 4 i monterings- og driftsveiledningen. Grenseverdiene må ikke under noen omstendighet underskride eller overskride spesifikasjonene i katalogen/databladet.

3. Transport og mellomagring

Ved mottak av produktet må man straks undersøke om det har blitt skadet under transport. Dersom man finner transportskader må man innlede nødvendige skritt innenfor de gjeldende fristene.



FORSIKTIG! Ytre påvirkning kan forårsake skader. Hvis materialet skal monteres senere, må oppbevaringen skje på et tørt sted. Produktet må beskyttes mot støt, slag og ytre påvirkninger (fuktighet, frost osv. ...).

Produktet skal rengjøres grundig før det settes bort til midlertidig lagring. Produktet kan lagres i minst ett år.

Håndter pumpen forsiktig slik at den ikke blir skadet før monteringen.

4. Tiltent bruk

Pumpen er ment for transport av kaldt eller varmt vann, vannglykolblandinger eller andre medier med lav viskositet som ikke inneholder mineraloljer, faste eller slipende bestanddeler eller langfibrede materialer. Transport av kjemiske, korrosive substanser må godkjennes av produsenten.



FARE! Eksplosjonsfare!

Denne pumpen må ikke brukes til transport av brennbare eller eksplosive medier.

4.1 Bruksområder

- Vannforsyning og trykkøkingsanlegg
- Industrielle sirkulasjonssystemer
- Prosessvann
- Kjølevannskretsløp
- Brannslukningsanlegg og bilvaskeanlegg
- Overrislings- og vanningsystemer ol.

5. Opplysninger om produktet

5.1 Typenøkkel

Example: Helix V1605-1/16/E/KS/400-50xxxx				
Helix V(F) Helix FIRST V(F)	Vertikal høytrykks flertrinns sentrifugalpumpe i inline-utførelse (F) = VdS-sertifisert pumpeutførelse			
16	Nominell gjennomstrømning i m ³ /h			
05	Antall pumpehjul			
1	Kode for pumpemateriale 1 = Pumpehus i rustfritt stål 1.4301 (AISI 304) + Hydraulikk 1.4307 (AISI 304) 2 = Pumpehus i rustfritt stål 1.4404 (AISI 316L) + Hydraulikk 1.4404 (AISI 316L) 5 = Pumpehus i støpejern EN-GJL-250 (standardbelegg) + Hydraulikk 1.4307 (AISI 304)			
16	Rørtilkobling 16 = ovale flenser PN16 25 = runde flenser PN25 30 = runde flenser PN40			
E	Kode for tetningstype E = EPDM V = FKM			
KS	K = Patrontetning, versjoner uten «K» er utstyrt med enkel mekanisk tetning S = Lyktoriering innrettet med sugerør X = X-Care-versjon			
Med motor		ELLER	Pumpe med bar aksel (uten motor)	
400 460	Elektrisk spenning i motor (V)		50 60	Motorfrekvens (Hz)
50 60	Motorfrekvens (Hz)		-38FF265	Ø motoraksel – lyktstørrelse
xxxx	Kode for alternativer (hvis relevant)			

5.2 Tekniske spesifikasjoner

Maksimalt driftstrykk	
Pumpehus	16, 25 eller 30 bar avhengig av modell
Maksimalt sugetrykk	10 bar Merk: Faktisk innløpstrykk (Pinlet)+ trykk ved 0 strømning levert av pumpen må være under maks driftstrykk for pumpen. I tilfelle maks driftstrykk overskrides, kan kulelageret og den mekaniske tetningen bli skadet eller levetiden kan bli redusert. $P_{Inlet} + P_{ved\ 0\ str\ omning} \leq P_{max\ pumpe}$ Se pumpens merkeplate for maks driftstrykk: Pmax
Temperaturområde	
Væsketemperatur	-30°C til +120°C -15°C til +90°C (med FKM-tetning) -20°C til + 120°C (med hus i støpejern)
Omgivelsestemperatur	15°C til +40°C Andre temperaturer på forespørsel
Elektriske spesifikasjoner	
Motoreffektivitet	Motor iht. IEC 60034-30
Motorvernindeks	IP55
Isolasjonsklasse	155 (F)
Frekvens	Se motorens merkeplate
Elektrisk spenning	Se motorens merkeplate
Andre spesifikasjoner	
Fuktighet	< 90 % ikke-kondenserende
Høyde over havet	<1000 m (>1000 m på forespørsel)
Maksimum sugehøyde	avhenger av pumpens NPSH-verdi
Lydtryknivå dB(A) 0/+3 dB(A)	Effekt (kW)
	0.37 0.55 0.75 1.1 1.5 2.2 3 4 5.5 7.5 11 15 18.5 22 30 37 45
	50Hz 56 57 58 62 64 68 69 71 74 76
60Hz 60 61 63 67 71 72 74 78 81 84	

5.3 Dette følger med

- Pumpe.
- Monterings- og driftsveiledning.
- Motflens + skruer og O-ringer for PN16-tilkoplinger.

5.4 Tilbehør

Dette originaltilbehøret er tilgjengelig for Helix-serien:

Betegnelse	artikkelnummer
2x oval-motflenser av rustfritt stål 1.4301 (PN16 – 1")	4016168
2x rund-motflenser av rustfritt stål 1.4404 (PN25 – DN25)	4016165
2x rund-motflenser av stål (PN25 – DN25)	4016162
2x oval-motflenser av rustfritt stål 1.4301 (PN16 – 1" ^{1/4})	4016169
2x rund-motflenser av rustfritt stål 1.4404 (PN25 – DN32)	4016166
2x rund-motflenser av stål (PN25 – DN32)	4016163
2 oval-motflenser av rustfritt stål 1.4301 (PN16 – 1" ^{1/2})	4016170
2 rund-motflenser av rustfritt stål 1.4404 (PN25 – DN40)	4016167
2 rund-motflenser av stål (PN25 – DN40)	4016164
2 oval-motflenser av rustfritt stål 1.4301 (PN16 – 2")	4055063
2 rund-motflenser av rustfritt stål 1.4404 (PN25 – DN50)	4038589
2 rund-motflenser av stål (PN25 – DN50)	4038588
Omløpssett 25 bar	4146786
Omløpssett (med manometer 25 bar)	4146788
Sokkelplate med dempere for pumper opp til 5,5 kW	4157154

Bruk av nytt tilbehør anbefales.

6. Beskrivelse og funksjon

6.1 Produktbeskrivelse

Fig. 1

- 1 – Motorfestebolt
- 2 – Koblingsvern
- 3 – Mekanisk patrontetning
- 4 – Trinn
- 5 – Løpehjul
- 6 – Pumpeaksel
- 7 – Motor
- 8 – Kobling
- 9 – Lanterne
- 10 – Kapperør
- 11 – Flens
- 12 – Pumpehus
- 13 – Bunnramme

Fig. 2 og 3

- 1 – Sugfilter
- 2 – Sperreventil på sugesiden
- 3 – Sperreventil på trykksiden
- 4 – Tilbakeslagsventil
- 5 – Dreneringsskrue
- 6 – Ventileringsslugg
- 7 – Membrantrykk tank
- 8 – Konsoll
- 10 – Løfttekrok

6.2 Produktfunksjon

- Helix-pumpene er vertikale, normalsugende høytrykksentrifugalpumper med «In-line»-tilkoblinger.
- Helix-pumpene har høyeffektive motorer og hydraulikk.
- Alle deler som kommer i kontakt med mediet består av edelstål eller grått støpejern.
- Dessuten sørger den spesielle utskiftingskoblingen for at den mekaniske tetningen kan

skiftes ut ved tunge motorer (> 40 kg) uten at det er nødvendig å demontere motoren. I stedet anvendes det en vedlikeholdsvennlig mekanisk patrontetning.

- En spesiell hevemekanisme som er integrert i pumpen sørger for enkel montering (Fig. 7).

7. Installasjon og elektrisk tilkobling

Installasjon og elektrisk arbeid må bare utføres i samsvar med lokale bestemmelser og av kvalifiserte fagpersoner!



ADVARSEL! Fare for skader!

Det må tas hensyn til gjeldende ulykkesforebyggende forskrifter.



ADVARSEL! Fare på grunn av elektrisk spenning

Det må unngås fare på grunn av elektrisk spenning.

7.1 Mottak

Pakk ut pumpen og sørg for miljømessig korrekt avfallsbehandling av emballasjonen.

7.2 Installasjon

Pumpen må monteres på et tørt, godt ventilert og frostoffritt sted.



FORSIKTIG! Fare og slitasje på pumpen!

Fremmedelemerter og urenheter i pumpehuset kan påvirke produktets funksjon.

- Det anbefales å gjennomføre alle sveise- eller loddearbeider før pumpen monteres.
- Spyl hele kretsløpet før pumpen monteres og tas i drift.

- For å forenkle inspeksjon og utskifting må pumpen monteres på et lett tilgjengelig sted.
- For å gjøre demonteringen enklere, skal det for tunge pumper monteres en løftebånd (Fig. 2, pos. 10) over pumpen.



ADVARSEL! Forbrenningsfare pga. varme overflater!

Pumpen må monteres slik at personer ikke kan komme i berøring med varme overflater under drift.

- Monter pumpen på et tørt sted som er beskyttet mot frost, helst på et sementgrunnlag, og fest pumpen med skruene som er tiltenkt for dette. Monter isoleringsmateriale under betongblokken (forsterket kork eller gummi) for å forhindre overføring av støy og vibrasjoner til anlegget.



ADVARSEL! Fare for at pumpen kan velte!

Pumpen må forankres i gulvet.

- Monter pumpen på et lett tilgjengelig sted for å forenkle inspeksjon og vedlikehold. Monter alltid pumpen stående på en betongsokkel.



FORSIKTIG! Fare for tilsmussing av pumpen!

Pass på at låsene på pumpehuset fjernes før installasjonen.



HINT: Da alle pumper er funksjonstestet på fabrikken, kan det være noe restvann i pumpen. Av hygieniske grunner anbefales det å spyle pumpen med drikkevann før bruk.

- Monteringsdimensjonene og tilkoblingssidene er angitt i avsnitt 5.2.
- Løft pumpen forsiktig på de integrerte festeløkkene. Bruk eventuelt en talje og tauavspenning i henhold til bruksanvisningen for løftetauet.



ADVARSEL! Fare for at pumpen kan velte!

Ved anskaffelsen av pumpen bør det – spesielt ved store utførelser tas – hensyn til at dersom tyngdepunktet ligger høyt, vil det være risiko ved drift av pumpen.



ADVARSEL! Fare for at pumpen kan velte!

De integrerte transportringene må bare brukes når de er feilfrie (ikke korrosjon, osv.). Skift ut ved behov.



ADVARSEL! Fare for at pumpen kan velte!

Pumpen må aldri løftes i krokene på motoren: Disse er kun dimensjonert for vekten av motoren.

7.3 Tilkobling til rørsystemet

- Koble pumpen til rørene ved hjelp av egnede motflenser, bolter, muttere og pakninger.



ADVARSEL! Tiltrekkingsmomentet på skruer eller bolter må ikke overskrides:

Konfigurasjon PN16 / PN25	
M10 – 20 N.m	M12 – 30 N.m
Konfigurasjon PN40	
M12 – 50 N.m	M16 – 80 N.m

Bruk av elektrisk skrutrekker er ikke tillatt.

- Strømningsretningen på mediet er angitt på produktets typeskilt.
- Ved montering av suge- og trykkstuss må det påses at det ikke utøves spenning på pumpen. Ledningene må monteres slik at ikke pumpen må bære vekten av dem.
- Det anbefales å installere stengeventiler på sugesiden og på trykksiden av pumpen.
- Bruk av kompensatorer muliggjør demping av støy og vibrasjoner fra pumpen.
- Diameteren på rørledningen må være minst like stor som diameteren på pumpens inntaksåpning.
- For å beskytte pumpen kan det monteres en tilbakeslagsventil på trykksiden.
- Hvis pumpen skal kobles direkte til et offentlig drikkevannnett, må sugestussen også utstyres med en tilbakeslagsventil og en stengeventil.
- Hvis pumpen skal kobles til indirekte via en membrantrykk tank, må sugestussen utstyres med et sugefilter for å forhindre at det kommer urenheter inn i pumpen og tilbakeslagsventilen.

7.4 Installasjon av motor i pumpen (levert uten motor)

- Fjern koblingsvernet.



HINT: Koblingsvernet kan fjernes uten å måtte fjerne skruene fullstendig.

- Monter motoren i pumpen ved hjelp av skruer (for lanterner i størrelsen FT – se produktmerking) eller mutre, bolter og hjelpemidler (for lanterner i størrelsen FF – se produktmerking) som fulgte med pumpen: Effekt og dimensjoner på motoren er angitt i Wilo-katalogen.



HINT: Motoreffekten kan tilpasses i henhold til mediets egenskaper. Ta kontakt med WILOs kundeservice ved behov.

- Lukk koblingsvernet igjen ved å trekke til alle skruer som fulgte med pumpen.

7.5 Elektrisk tilkobling



ADVARSEL! Fare på grunn av elektrisk spenning!

Farer på grunn av elektrisk strøm må utelukkes.

- Elektriske arbeider må bare utføres av kvalifiserte elektrikere!
- Elektriske tilkoblinger må ikke utføres før etter at strømforsyningen er slått av og sikret mot at den kan slås igjen av uvedkommende.
- Pumpen/anlegget må jordes i samsvar med lokale forskrifter. Bruken av sikkerhetsbryter for jordfeil gir ytterligere beskyttelse.
- Sikre at nominell strøm, spenning og frekvens tilsvarer opplysningene på motorens typeskilt.
- Pumpe må kobles til strømmettet ved hjelp av en kabel som er utstyrt med plugg eller hovedstrømbryter.
- Trefase-motorer må være utstyrt med en godkjent motorvern bryter på monteringsstedet Den nominelle strømmen må tilsvare verdien som er angitt på motorens typeskilt.
- Tilkoblingskabelen må posisjoneres slik at det aldri kommer i berøring med rørledningssystemet og/eller pumpehuset.
- Tilkoblingen til strømmettet må skje i henhold til tilkoblingsplanen (Fig. 5).

7.6 Drift med frekvensomformer

- Motorene som er innbygget i pumpen kan tilkobles til en frekvensomformer for å tilpasse pumpeeffekten til driftspunktet.
- Denne må ikke ha spissbelastninger på over 850 V og ikke produsere spenningsendringer dU/dt på over 2500 V/μs på motorklemmene.
- Hvis det fremkommer høyere verdier, må det settes inn et egnet filter: Ta kontakt med produsenten av frekvensomformeren for informasjon om riktig filter.
- Følg monterings- og driftsveiledningen fra produsenten av frekvensomformeren nøye.
- Det variable minsteturtallet må ikke underskride en verdi på 40 % av det nominelle turtallet på pumpen.

8. Oppstart

8.1 Fylling og lufting av anlegget



FORSIKTIG! Fare for skader på pumpen!

La aldri pumpen gå tørr.
Før innkobling må pumpen fylles.

8.1.1 Lufting – trykkdrift (fig. 3)

- Lukk begge sperreventiler (2, 3).
- Åpne ventileringspluggen (6a).
- Åpne sperreventilen på sugesiden (2) langsomt.
- Lukk ventileringspluggen igjen når luften er sluppet ut og det kommer væske fra pumpen (6a).



ADVARSEL!

Det er fare for forbrenninger eller andre skader på grunn av vannstråler fra tømmekranen når transportvæsken er varm og trykket er høyt.

- Åpne sperreventilen på sugesiden (2) helt.
- Start pumpen og sikre at rotasjonsretningen tilsvare angivelsene på typeskiltet for pumpen. Hvis dette ikke er tilfelle, skal de to fasene i sikringsboksen byttes om.



FORSIKTIG!

Feil rotasjonsretning fører til dårlig pumpeeffekt og mulige skader på koblingen.

- Åpne sperreventilen på trykksiden.

8.1.2 Lufting – sugedrift (se fig. 2)

- Lukk sperreventilen på trykksiden (3). Åpne sperreventilen på sugesiden (2).
- Fjern ventileringspluggen (6b).
- Åpne dreneringsskruen delvis (5b).
- Fyll pumpen og sugeledningen med vann.
- Påse at det ikke er luft tilstede verken i pumpen eller sugeledningen: Av denne grunn må det fylles på til luftingen er fullstendig.
- Lukk ventileringspluggen (6b).
- Start pumpen og sikre at rotasjonsretningen tilsvare angivelsene på typeskiltet for pumpen. Hvis dette ikke er tilfelle, skal de to fasene i sikringsboksen byttes om.



FORSIKTIG!

Feil rotasjonsretning fører til dårlig pumpeeffekt og mulige skader på koblingen.

- Åpne sperreventilen på trykksiden (3) delvis.
- Åpne ventileringspluggen for å sikre fullstendig lufting (6a).
- Lukk ventileringspluggen igjen når luften er forsvunnet og det kommer væske fra pumpen.



ADVARSEL!

Det er fare for forbrenninger og andre skader på grunn av vannstråler fra tømmekranen når transportvæsken er varm og trykket er høyt.

- Åpne sperreventilen på trykksiden helt (3).
- Lukk dreneringsskruen (5a).

8.2 Oppstart



FORSIKTIG!

Pumpen må ikke drives med nullvæskestrøm (sperreventil på trykksiden lukket).



ADVARSEL! Fare for skader!

Når pumpen er i drift må koblingsvernet være montert og alle nødvendige skruer være trukket til.



ADVARSEL! Høyt støynivå!

Støynivået på de sterkeste pumpene kan være høyt: Ved lengre arbeid i nærheten av pumpen må det iverksettes egnede vernetiltak.



ADVARSEL!

Anlegget må bygges opp slik at ingen kan komme til skade dersom det skulle slippes ut væske (svikt på mekanisk tetning ...).

9. Vedlikehold

Alt vedlikehold må utføres av autorisert og kvalifisert fagpersonell!



ADVARSEL! Fare på grunn av elektrisk spenning

Farer på grunn av elektrisk strøm må utelukkes. Før elektriske arbeider må pumpen kobles spenningfri og sikres mot utilsiktet gjeninnkobling..



ADVARSEL! Fare for skader!

Hvis vanntemperaturen og systemtrykket er høyt må sperreventilene på trykk- og på sugesiden lukkes. La pumpen først avkjøles.

- Disse pumpene krever lite vedlikehold. Likevel anbefales det regelmessig kontroll etter hver 15 000 driftstimer.
- På noen modeller er den mekaniske tetningen enkel å bytte ut på grunn av designen til patron-tetningen. Sett justeringskilen inn i huset (fig. 6) når den mekaniske tetningsposisjonen er innstilt.
- Hold pumpen ren.
- Pumper som står stille må spyles ved frostfaser for å forhindre skader: Lukk sperreventilen, åpne luftings- og dreneringsskruen helt.
- Levetid: 10 år avhengig av driftsforholdene og om alle kravene beskrevet i driftshåndboken er oppfylt.

10. Feil, årsaker og utbedring



ADVARSEL! Fare på grunn av elektrisk spenning

Farer på grunn av elektrisk strøm må utelukkes. Før elektriske arbeider må pumpen kobles spenningsfri og sikres mot utilsiktet gjeninnkobling..



ADVARSEL! Fare for forbrenninger!

Hvis vanntemperaturen og systemtrykket er høyt, må sperreventilene på suge- og trykksiden av pumpen lukkes. La først pumpen avkjøles.

Feil	Årsaker	Utbedring
Pumpen virker ikke	Ingen strømforsyning	Kontroller sikringer, kabler og tilkoblinger
	Motorvernbyteren er utløst	Utbedre overbelastningen av motoren
Pumpen fungerer, men når ikke driftspunktet	Feil rotasjonsretning	Kontroller rotasjonsretningen og korriger den hvis nødvendig
	Deler på pumpen blokkeres av fremmedelemerter	Kontroller og rengjør pumpe og rør
	Luft i sugeledningen	Tett sugeledningen
	Sugeledningen for trang	Monter er større sugeledning
	Sperreventilen er ikke tilstrekkelig åpnet	Åpne sperreventilen tilstrekkelig
Pumpen transporterer ikke jevnt	Luft i pumpen	Lufte pumpen og sikre at sugeledningen er tett. Start ev. pumpen i 20–30 sekunder – Åpne ventileringspluggen slik at luften kan slippe ut – Lukk ventileringspluggen og gjenta prosessen til det ikke kommer ut mer luft av ventileringspluggen
Pumpen vibrerer eller gir fra seg for mye støy	Fremmedelemerter i pumpen	Fjern fremmedelementene
	Pumpen er ikke korrekt forankret i gulvet	Trekk til forankringskruene
	Lager skadet	Ta kontakt med WILOs kundeservice
Motoren er for varm, motorvernet utløses	Brudd på en fase	Kontroller sikringer, kabler og tilkoblinger
	For høy omgivelsestemperatur	Sørg for kjøling
Den mekaniske tetningen er utett	Den mekaniske tetningen er skadd	Skift ut mekanisk tetning

Hvis feilen ikke kan opprettes: Ta kontakt med med WILOs kundeservice.

11. Reservedeler

Alle reservedeler må bestilles direkte fra WILOs kundeservice.

For å unngå behov for avklaring og eventuelle feilbestillinger, må alle dataene på typeskiltet angis ved hver bestilling.

Reservedelskatalogen er tilgjengelig på www.wilo.com.

12. Avfallshåndtering

Informasjon om samlingen av elektriske og elektroniske produkter som brukes

Sørg for korrekt avfallsbehandling og riktig resirkulering av dette produktet for å unngå miljøskader og helseskader.



LES DETTE: Det er forbudt å kaste sammen med husholdningsavfall!

I EU kan dette symbolet være til stede på produktet, emballasjen eller den vedlagte dokumentasjonen. Det betyr at de gjeldende elektriske og elektroniske produktene ikke skal kastes sammen med husholdningsavfall.

For å sikre riktig resirkulering og avfallshåndtering av de gjeldende produktene, må du være oppmerksom på følgende punkter:

- Lever disse produktene kun ved utpekte, sertifiserte innsamlingspunkt.
- Følg de gjeldende lokale forskriftene! Hør med kommunen, nærmeste deponeringssted eller forhandleren som solgte deg produktet, for mer informasjon om riktig avfallshåndtering. For mer informasjon om resirkulering, se www.wilo-recycling.com.

Med forbehold om tekniske endringer!

1 Yleistä

1.1 Tietoja tästä käyttöohjeesta

Alkuperäiskäyttöohjeen kieli on englanti. Kaikki muunkieliset versiot tästä käyttöohjeesta ovat alkuperäiskäyttöohjeen käännöksiä.

Tämä asennus- ja käyttöohje on tuotteen erottamaton osa. Sen täytyy olla aina saatavilla tuotteen asennuspaikassa. Tuotteen oikean käytön ja toiminnan edellytyksenä on tämän asennus- ja käyttöohjeen tarkka noudattaminen.

Tämä asennus- ja käyttöohje vastaa tuoteversiota ja painatusajankohtana voimassa olevia turvallisuusstandardeja.

EY-vaatimustenmukaisuusvakuutus:

Vaatimustenmukaisuusvakuutuksen jäljennös on osa tätä käyttöohjetta.

Jos vakuutuksessa mainittuihin malleihin tehdään teknisiä muutoksia ilman suostumustamme, tämän vakuutuksen voimassaolo lakkaa.

2 Turvallisuus

Tämä käyttöohje sisältää tärkeitä ohjeita, joita on noudatettava laitteen asennuksessa ja käytössä. Sen lisäksi asentajan ja vastuullisen käyttäjän on ehdottomasti luettava tämä käyttöohje ennen asennusta ja käyttöönottoa.

Tässä pääkohdassa esitettyjen yleisten turvallisuusohjeiden lisäksi on noudatettava myös seuraavissa pääkohdissa varoitussymboleilla merkityjä erityisiä turvallisuusohjeita.

2.1 Ohjeiden tunnusmerkintä käyttöohjeessa

Symbolit:



Yleinen varoitussymboli



Sähköjännitteen varoitussymboli



HUOMAA: ...

Huomiosanat:

VAARA! Äkillinen vaaratilanne.

Varoituksen huomiotta jättäminen aiheuttaa kuoleman tai vakavan loukkaantumisen.

VAROITUS! Käyttäjä saattaa loukkaantua (vakavasti). Varoitus-sana tarkoittaa, että seurauksena on todennäköisesti (vakavia) henkilövahinkoja, jos varoitusta ei noudateta.

HUOMIO! Aiheutuu vaaratilanne, joka saattaa vaurioittaa pumppua tai laitteistoa. Huomiosana tarkoittaa, että seurauksena saattaa olla laitevaurioita, jos varoitusta ei noudateta.

HUOMAA: Laitteen käsittelyyn liittyvä hyödyllinen ohje. Ohje kiinnittää käyttäjän huomion myös mahdollisiin ongelmakohtiin.

2.2 Henkilöstön pätevyys

Asennushenkilöstöllä on oltava työn edellyttämä pätevyys.

2.3 Varotoimien noudattamatta jättämisestä aiheutuvat riskit

Turvallisuusohjeiden huomiotta jättäminen saat-

taa vaarantaa henkilökunnan ja pumpun tai laitteiston. Turvallisuusohjeiden huomiotta jättäminen saattaa johtaa vahingonkorvausvaatimusten menetykseen.

Ohjeiden huomiotta jättäminen saattaa aiheuttaa esimerkiksi seuraavia vaaratilanteita:

- Pumpun tai laitteiston tärkeiden toimintojen vioittuminen,
- Huoltoon ja korjaukseen liittyvien laitteiden vioittuminen
- Henkilöiden vaarantaminen sähkön, mekaanisten tai bakteereiden toimintojen vaikutuksesta,
- Omaisuusvahingot

2.4 Käyttäjän varotoimet

Turvallisuustoimenpiteitä koskevia olemassa olevia määräyksiä on noudatettava.

Sähköenergian aiheuttamat vaaratilanteet on estettävä. Paikallisia tai yleisiä määräyksiä sekä paikallisten energianhuoltoyhtiöiden määräyksiä on noudatettava.

2.5 Turvallisuusohjeita laitteen haltijalle

Tätä laitetta ei ole tarkoitettu sellaisten henkilöiden (lapset mukaan lukien) käyttöön, joiden fyysiset, aistimelliset tai henkiset kyvyt ovat rajoittuneet tai joilta puuttuu käyttöön tarvittava kokemus ja tiedot, paitsi jos heidän turvallisuudestaan vastaava henkilö on antanut heille opastusta tai ohjeita laitteen käytössä. Lapsia on valvottava, jotta voidaan varmistaa, että he eivät leiki laitteella.

- Jos tuotteen/yksikön kylmät tai kuumat osat johtavat vaaratilanteisiin, on ryhdyttävä paikallisesti toimenpiteisiin osien suojaamiseksi kosketamiselta.
- Liikkuvien osien (kuten kytkimen) kosketussuojia ei saa poistaa tuotteen käytön aikana.
- Vaarallisten (esim. räjähdysvaarallisten, myrkyllisten tai kuumien) fluidien vuodot (esim. akseliitiivisteiden kohdalta) on johdettava pois siten, ettei niistä aiheudu vaaraa ihmisille tai ympäristölle. Maakohtaista lainsäädäntöä on noudatettava.
- Herkästi syttyvät materiaalit on aina pidettävä turvallisen välimatkan päässä tuotteesta.
- Sähkövirran aiheuttamat vaarat on estettävä. Paikallisia tai yleisiä määräyksiä [esim. Saksassa IEC, VDE jne.] samoin kuin paikallisten energia-yhtiöiden ohjeita on noudatettava.

2.6 Varaosien omavaltainen muuntelu tai valmistaminen

Pumppua tai laitteistoa saa muuttaa vain valmistajan luvalla. Alkuperäiset varaosat ja valmistajan hyväksymät tarvikkeet edistävät turvallisuutta. Muiden osien käyttö saattaa mitätöidä vastuun tällaisten osien käytöstä aiheutuvista seurauksista.

2.7 Luvattomat käyttötavat

Pumpun tai laitteiston käyttöturvallisuus on taattu vain noudatettaessa käyttöohjeen luvussa 4 mainittua määräystenmukaista käyttöä. Luettelossa tai tietolomakkeella ilmoitettuja raja-arvoja ei saa missään tapauksessa ylittää tai alittaa.

2.8 Virheellinen käyttö

Toimitetun tuotteen käyttöturvallisuus on varmistettu vain tavanomaisessa käytössä käyttöohjeiden luvun 4 mukaisesti. Tuoteluettelossa/tiedoissa ilmoitettuja raja-arvoja ei missään tapauksissa saa alittaa tai ylittää.

3. Kuljetus ja välivarastointi

Heti tuotteen saavuttua on tarkastettava, onko siinä kuljetusvaurioita. Jos kuljetusvaurioita todetaan, on vastaavien määräaikaisten puitteissa ryhdyttävä toimenpiteisiin kuljetusliikkeen suhteen.



HUOMIO! Ulkoiset vaikutukset voivat aiheuttaa vaurioita. Mikäli materiaali on tarkoitus asentaa myöhempänä ajankohtana, se on säilytettävä kuivassa paikassa. Tuote on suojattava töytäisyjä/iskuista ja ulkoisista vaikutuksista (kosteus, pakkanen jne.) vastaan.

Laitte täytyy puhdistaa huolellisesti ennen väli-kaista varastointia. Laitteen voi varastoida ainakin vuoden ajaksi.

Pumppua on käsiteltävä varovasti, jotta se ei vaurioidu ennen asennusta.

4. Määräystenmukainen käyttö

Pumppu on periaatteessa tarkoitettu kylmän tai lämpimän veden, vesi-glykoliseoksien tai muiden, viskositeetiltaan alhaisten, mineraaliöljyä, kiinteitä tai hiovia ainesosia sisältämättömien aineiden siirtoon. Kemiallisten, syövyttävien aineiden siirtämiseen tarvitaan valmistajan suostumus.



VAARA! Räjähdyksivaara!

Tätä pumppua ei saa koskaan käyttää palavien tai räjähtävien nesteiden siirtämiseen.

4.1 Käyttöalueet

- vesihuolto ja paineenkorotusasemat
- teolliset kiertojärjestelmät
- prosessivesi
- jäähdytysvesikierrot
- sammutusjärjestelmät ja automaattiset pesulaitteistot
- sadetus- ja kastelujärjestelmät yms.

5. Tuotetiedot

5.1 Tyyppiavain

Example: Helix V1605-1/16/E/KS/400-50xxxx				
Helix V(F) Helix FIRST V(F)	Pystymallinen moniportainen suurpainekeskikapomppu in-line-versiona (F) = VdS-sertifioitu pumppumalli			
16	Nimellinen virtausmäärä, m ³ /h			
05	Juoksupyörien lukumäärä			
1	Pumpun materiaalikoodi 1 = Pumpun pesä: ruostumaton teräs 1.4301 (AISI 304) + hydraulikka 1.4307 (AISI 304) 2 = Pumpun pesä: ruostumaton teräs 1.4404 (AISI 316L) + hydraulikka 1.4404 (AISI 316L) 5 = Pumpun pesä: valurauta EN-GJL-250 (vakiopäällyste) + hydraulikka 1.4307 (AISI 304)			
16	Putkiliitokset 16 = ovaalit laipat PN16 25 = pyöreät laipat PN25 30 = pyöreät laipat PN40			
E	Tiivistetyypin koodi E = EPDM V = FKM			
KS	K = kasettitiiviste: jos K-kirjain puuttuu, versiossa on yksinkertainen mekaaninen tiiviste S = tiivistelaippa kohdistetaan imuputken kanssa X = X-Care-versio			
Moottorilla varustettuna		TAI	Vapaa-akselipumppu (ilman moottoria)	
400 460	Moottorin jännite (V)		50 60	Moottorin taajuus (Hz)
50 60	Moottorin taajuus (Hz)		-38FF265	Moottorin akselin Ø - tiivistelaipan koko
xxxx	Optiokoodit (jos on)			

5.2 Tekniset tiedot

Maksimikäyttöpaine	
Pumpun kotelo	16, 25 tai 30 bar mallista riippuen
Suurin imupaine	10 bar Huom. todellisen tulopaineen (Pinlet) ja pumpun syöttämän paineen, kun virtaus on 0, summan täytyy olla pienempi kuin pumpun maksimikäyttöpaine. Jos maksimikäyttöpaine ylittyy, kuulalaakeri ja mekaaninen tiiviste voivat vaurioitua tai pumpun käyttöikä voi lyhentyä. P Inlet + P, kun virtaus on $0 \leq$ pumpun Pmax Katso maksimikäyttöpaine pumpun tyyppikilvestä: Pmax
Lämpötila-alue	
Nesteen lämpötila	-30°C ... +120°C -15°C ... +90°C (FKM-tiiviste) -20°C ... +120°C (valurautakotelo)
Ympäristön lämpötila	-15°C ... +40°C Muista lämpötiloista sovitettava erikseen
Sähkötiedot	
Moottorin hyötysuhde	IEC 60034-30:n mukainen moottori
Moottorin suojausluokitus	IP55
Eristysluokka	155 (F)
Taajuus	Katso moottorin tyyppikilpi
Sähköjännite	Katso moottorin tyyppikilpi
Muut tiedot	
Kosteus	< 90 % ilman kondensaatiota
Korkeus	< 1000 m (> 1000 m erikseen sovittaessa)
Suurin imukorkeus	pumpun NPSH-arvon mukaisesti
Äänenpainetaso dB(A) 0/+3 dB (A)	Teho (kW)
	0.37 0.55 0.75 1.1 1.5 2.2 3 4 5.5 7.5 11 15 18.5 22 30 37 45
	50Hz 56 57 58 62 64 68 69 71 74 76
60Hz 60 61 63 67 71 72 74 78 81 84	

5.3 Toimituksen sisältö

- Pumpun.
- asennus- ja käyttöohje.
- Vastalaippa + ruuvit ja O-renkaat PN16-liitännöille.

5.4 Lisävarusteet

HELIX-sarjalle on saatavissa seuraavat alkuperäiset lisävarusteet:

Nimitys	tuotenumero
2x ovaali vastalaippa jaloteräksestä 1.4301 (PN16 – 1")	4016168
2x pyöreä vastalaippa jaloteräksestä 1.4404 (PN25 – DN25)	4016165
2x pyöreä vastalaippa teräksestä (PN25 – DN25)	4016162
2x ovaali vastalaippa jaloteräksestä 1.4301 (PN16 – 1" ^{1/4})	4016169
2x pyöreä vastalaippa jaloteräksestä 1.4404 (PN25 – DN32)	4016166
2x pyöreä vastalaippa teräksestä (PN25 – DN32)	4016163
2 ovaali vastalaippa jaloteräksestä (PN16 – 1" ^{1/2})	4016170
2 pyöreä vastalaippa jaloteräksestä 1.4404 (PN25 – DN40)	4016167
2 pyöreä vastalaippa teräksestä (PN25 – DN40)	4016164
2 ovaali vastalaippa jaloteräksestä 1.4301 (PN16 – 2")	4055063
2 pyöreä vastalaippa jaloteräksestä 1.4404 (PN25 – DN50)	4038589
2 pyöreä vastalaippa teräksestä (PN25 – DN50)	4038588
Ohitussarja 25 bar	4146786
Ohitussarja (painemittarilla 25 bar)	4146788
Iskunvaimentimilla varustettu pohjalevy enintään 5,5 kW:n pumpuille	4157154

Uusien lisävarusteiden käyttöä suositellaan.

6. Kuvaus ja käyttö

6.1 Tuotteen kuvaus

Kuva 1

- 1 – Moottorin kiinnityspultit
- 2 – Kytkinsuoja
- 3 – Liukurengastiivistekasetti
- 4 – Vaiheet
- 5 – Juoksupyörät
- 6 – Pumpun akseli
- 7 – Moottori
- 8 – Kytkin
- 9 – Välilaippa
- 10 – Vaippaputki
- 11 – Laippa
- 12 – Pumpun pesä
- 13 – Pohjalaatta

Kuvat 2 ja 3

- 1 – Imukori
- 2 – Sulkuventtiili, imupuoli
- 3 – Sulkuventtiili, painepuoli
- 4 – Takaiskuventtiili
- 5 – Tyhjennystulppa
- 6 – Ilmaustulppa
- 7 – Kalvopainesäiliö
- 8 – Sokkeli
- 10 – Nostokoukku

6.2 Tuotteen toiminta

- Helix-pumpuilla ovat normaalisti imeviä suurpainepystypumppuja «Inline»-liitäntöillä.
- Helix-pumpuilla on High efficiency -hydrauliikka ja -moottorit.
- Kaikki pumpattavan aineen kanssa kosketuksiin joutuvat osat ovat jaloteräksestä tai harmaavallasta.
- Sen lisäksi huolehtii erityinen välikeytkin siitä, että raskaiden moottoreiden (> 40 kg) liukurengastiiviste voidaan vaihtaa moottoria irrotta-

matta. Sen sijasta käytetään huoltoystävällistä liukurengastiivistekasettia.

- Pumppuun integroitu erityinen nostolaite helpottaa pystytystä (kuva 7).

7. Asennus ja sähköliitäntä

Asennus- ja sähkötyöt saavat suorittaa vain pätevät ammattityöntekijät paikallisten määräysten mukaisesti!



VAROITUS! Loukkaantumisvaara!

Tapaturmantorjuntamääräyksiä on noudatettava.



VAROITUS! Sähköjännite aiheuttaa vaaran!

Vältä sähköjännitteen aiheuttamia vaaroja.

7.1 Vastaanotto

Ota pumppu pakkauksesta ja huolehdi pakkauksen hävityksestä ympäristönsuojelumääräysten mukaisesti.

7.2 Asennus

Pumppu pitää asentaa kuivaan, hyvin tuulettuun paikkaan, jossa lämpötila ei laske nollan alapuolelle.



HUOMIO! Pumppu vaarassa ja voi joutua alttiiksi kulumiselle!

Pumpun pesään joutuneet vieraat esineet ja epäpuhtaudet voivat heikentää pumpun toimintaa.

- Suosittelemme kaikkien hitsaus- ja juottotöiden suorittamista ennen pumpun asentamista.
- Ennen pumpun asennusta ja käyttöönottoa on koko kiertojärjestelmä huuhdeltava.

- Jotta tarkastus ja vaihto olisi helpompaa, pitää pumppu asentaa helppopääsyiseen paikkaan.
- Irrottamisen helpottamiseksi pitää raskaiden pumppujen yhteydessä kiinnittää pumpun yläpuolelle nostokoukku (kuva 2, kohta 10).



VAROITUS! Palovammojen vaara kuumien pintojen vuoksi!

Pumppu on asennettava niin, että kukaan ei voi käytön aikana joutua kosketuksiin kuumien pintojen kanssa.

- Asenna pumppu kuivaan paikkaan, jossa lämpötila ei laske alle nollan. Pumppu on parasta asentaa sementtialustalle. Se on kiinnitettävä sille varatuilla ruuveilla. Asenna betonikappaleen alle eristemateriaali (vahvistettua korkkia tai kumia), jotta järjestelmään ei siirry ääniä ja värinää.



VAROITUS! Pumppu vaarassa kaatua!

Pumppu on ankkuroitava lattiaan.

- Jotta pumpun tarkastus ja huolto olisi helppo suorittaa, sijoita se helppopääsyiseen paikkaan. Pumppu on aina asennettava pystysuoraan betonisokkelille.



HUOMIO! Pumpun likaantumisen vaara!

On varmistettava, että pumpun pesän tulpat poistetaan ennen asennusta.



HUOMAA: Koska kaikkien pumppujen teho testataan valmistuksen yhteydessä, on mahdollista, että pumppuun on jäänyt vettä. Hygienisistä syistä suosittelemme, että pumppu huuhdellaan käyttövedellä aina ennen käyttöä.

- Katso asennusmitat ja liitäntäsivut kohdasta 5.2.
- Nosta pumppu varovasti sen silmukoista. Käytä nostamiseen tarvittaessa taljaa ja vaijerikiinnitys-tä vaijerin toimittajan käyttöohjeen mukaisesti.



VAROITUS! Pumppu vaarassa kaatua!

Kun pumppu ostetaan, on erityisesti suurten mallien yhteydessä kiinnitettävä huomiota siihen, että korkealla olevaan painopisteseen liittyy riskejä pumppua käytettäessä.



VAROITUS! Pumppu vaarassa kaatua!

Integroituja kuljetusta varten olevia renkaita tulee käyttää vain silloin, kun niissä ei ole mitään vaurioita (ei korroosiota yms.). Vaihda ne tarvittaessa.



VAROITUS! Pumppu vaarassa kaatua!

Pumppua ei saa koskaan nostaa moottorin koukuista. Koukkujen tarkoituksena on pelkäästään moottorin painon kannattaminen.

7.3 Liitäntä putkistoon

- Liitä pumppu putkiin käyttämällä asianmukaisia vastalaippoja, pultteja, muttereita ja tiivisteitä.



VAROITUS! Ruuvien tai pulttien kiristystiukkuus saa olla korkeintaan seuraavan taulukon mukainen:

Kokoonpano PN16 / PN25	
M10 – 20 N.m	M12 – 30 N.m
Kokoonpano PN40	
M12 – 50 N.m	M16 – 80 N.m

Akkuvääntimen käyttö on kielletty.

- Aineen virtaussuunta on merkitty tuotteen tyyppikilpeen.
- Kun imu- ja paineyhteet asennetaan, on kiinnitettävä huomiota siihen, että pumppuun ei kohdistu jännitystä. Putket on kiinnitettävä siten, että pumppu ei joudu kantamaan putkien painoa.
- Suosittelemme, että pumppuun asennetaan sulkuventtiilit imupuolelle ja painepuolelle.
- Paljetasaajia käyttämällä voidaan pumpun äänet ja värinä vaimentaa.
- Putken halkaisijan pitää olla vähintään yhtä suuri kuin pumpun imuaukon halkaisija.
- Pumpun suojaamiseksi paineiskuilta voidaan painepuolelle asentaa takaiskuventtiili.
- Jos pumppu liitetään suoraan julkiseen vesijohtoverkkoon, pitää myös imuyhde varustaa takaiskuventtiilillä ja sulkuventtiilillä.
- Jos pumppu liitetään epäsuorasti kalvopainesäiliön välityksellä, pitää imuyhde varustaa imukorilla, jotta pumppuun ja takaiskuventtiiliin ei pääse liikaa.

7.4 Moottorin asentaminen pumppuun (kun toimitus ilman moottoria)

- Poista kytkinsuoja.



HUOMAA: Kytkinsuojan voi poistaa avaamalla ruuveja kokonaan.

- Kiinnitä moottori pumpun mukana toimitetuilla ruuveilla (FT-koon väliläipät – katso tuotemerkintää) tai muttereilla, pulteilla ja apuvälineillä (FF-koon väliläipät – katso tuotemerkintää) pumppuun: Moottorin teho ja mitat on katsottava Wilo-tuoteluettelosta.



HUOMAA: Moottorin teho voidaan mukauttaa pumpattavan aineen ominaisuuksien mukaan. Ota tarpeen vaatiessa yhteyttä Wilo-asiakaspalveluun.

- Sulje kytkinsuoja uudestaan kiristämällä kaikki pumpun mukana toimitetut ruuvit uudestaan.

7.5 Sähköliitäntä



VAROITUS! Sähköjännitte aiheuttaa vaaran!

Sähköjännitteen aiheuttamat vaaratilanteet on estettävä.

- Ainoastaan sähköasentaja saa suorittaa sähkötyöt!
- Sähköliitännät saa tehdä vasta sitten, kun virransyöttö on kytketty pois päältä ja varmistettu niin, virransyötön asiaton kytkeminen uudestaan päälle ei ole mahdollista.
- Pumppu/järjestelmä on maadoitettava paikallisten määräysten mukaisesti. Vikavirtasuojakytkimen käyttö antaa lisäsuojaa.

- Varmista, että nimellisvirta, jännite ja taajuus vastaavat moottorin tyyppikilven tietoja.
- Pumppu on kytkettävä verkkoon kaapelilla, joka on varustettu pistokkeella tai päävirtakytkimellä.
- Asiakkaan on varustettava kolmivaihemoottori hyväksytyllä moottorinsuojakytkimellä. Nimellisvirran pitää vastata moottorin tyyppikilvessä ilmoitettua arvoa.
- Liitäntäkaapeli on sijoitettava siten, että se ei koskaan joudu kosketuksiin putkiston ja/tai pumpun pesän ja moottorin kotelon kanssa.
- Liitäntä verkkoon on tehtävä liitänkaavion (kuva 5) mukaisesti.

7.6 Käyttö taajuusmuuttajalla

- Pumppuihin asennetut moottorit voidaan yhdistää taajuusmuuttajaan pumpun tehon mukauttamiseksi toimintapisteen mukaan.
- Syntyvät jännitehuiput eivät saa olla yli 850V eivätkä jännitteenmuutokset dU/dt yli 2500 V/μs moottorin liittimissä.
- Jos syntyy suurempia jännitehuippuja, on käytettävä sopivaa suodatinta: Ota yhteyttä taajuusmuuttajan valmistajaan oikean suodattimen valitsemiseksi.
- Taajuusmuuttajan valmistajan käyttöohjetta on noudatettava äärimmäisen tarkasti.
- Vähimmäiskäyntinopeus ei saa olla alle 40% pumpun nimelliskäyntinopeudesta.

8. Käyttöönotto

8.1 Järjestelmän täyttö ja järjestelmän ilmanpoisto



HUOMIO! Pumppu voi vaurioitua!

Älä anna pumpun koskaan käydä kuivana. Järjestelmä on täytettävä ennen pumpun käynnistämistä.

8.1.1 Ilmanpoisto – painekäyttö (kuva 3)

- Sulje molemmat sulkuventtiilit (2, 3).
- Avaa ilmaustulppa (6a).
- Avaa imupuolen sulkuventtiili (2) hitaasti.
- Sulje ilmaustulppa uudestaan, kun ilma on poistunut ja pumpusta tulee nestettä (6a).



VAROITUS!

Tyhjennyshanasta tuleva suihku aiheuttaa palovammojen ja muiden vammojen vaaran, kun pumpattava neste on kuumaa tai paine on suuri.

- Avaa imupuolen sulkuventtiili (2) hitaasti kokonaan.
- Käynnistä pumppu ja varmista, että pyörimissuunta on sama kuin pumpun tyyppikilvessä on mainittu. Jos näin ei ole, vaihda kaksi vaihetta keskenään liitäntäkotelossa.



VARO!

Väärä pyörimissuunta aiheuttaa heikon pumpun tehon ja saattaa vaurioittaa kytkintä.

- Avaa painepuolen sulkuventtiili.

8.1.2 Ilmanpoisto – imukäyttö (katso kuvaa 2)

- Sulje painepuolen sulkuventtiili (3). Avaa imupuolen sulkuventtiili (2).
- Poista ilmaustulppa (6b).
- Avaa tyhjennystulppa (5b) osittain.
- Täytä pumppu ja imuputki vedellä.
- Varmista, että pumpussa eikä imuputkessa ole ilmaa. Tämän vuoksi pitää täyttö suorittaa niin pitkälle, että ilma on poistettu täydellisesti.
- Sulje ilmaustulppa (6b).
- Käynnistä pumppu ja varmista, että pyörimissuunta on sama kuin pumpun tyyppikilvessä on mainittu. Jos näin ei ole, vaihda kaksi vaihetta keskenään liitäntäkotelossa.



VARO!

Väärä pyörimissuunta aiheuttaa heikon pumpun tehon ja saattaa vaurioittaa kytkintä.

- Avaa painepuolen sulkuventtiili (3) osittain.
- Avaa ilmaustulppa, jotta kaikki ilma varmasti poistuu (6a).
- Sulje ilmaustulppa uudestaan, kun ilma on poistunut ja pumpusta tulee nestettä.



VAROITUS!

Tyhjennyshanasta tuleva suihku aiheuttaa palovammojen ja muiden vammojen vaaran, kun pumpattava neste on kuumaa tai paine on suuri.

- Avaa painepuolen sulkuventtiili (3) kokonaan.
- Sulje tyhjennystulppa (5a).

8.2 Käyttöönotto



VARO!

Pumppu ei saa käydä nollavirtauksella (painepuolen sulkuventtiili suljettuna).



VAROITUS! Loukkaantumisvaara!

Kun pumppu on käytössä, pitää kytkinsuojan olla kiinnitettynä ja kaikkien tarvittavien ruuvien kiristettyinä.



VAROITUS! Korkea melutaso!

Teholtaan voimakkaiden pumppujen melutaso voi olla hyvin korkea: Kun tehdään pitkään keskeisiä töitä pumppujen läheisyydessä, on suoritettava sopivat suojatoimenpiteet.



VAROITUS!

Järjestelmä on asennettava niin, että kukaan ei voi loukkaantua, jos nestettä pääsee valumaan ulos (jos liukurengastiivistä pettää ...).

9. Huolto – kunnossapito

Valtuutettujen ja pätevien ammattilaisten pitää suorittaa kaikki huoltotyöt!



VAROITUS! Sähköjännite aiheuttaa vaaran!

Sähköjännitteen aiheuttamat vaaratilanteet on estettävä.

Pumppu pitää kytkeä jännitteettömäksi ennen sähköliitäntää ja varmistettava niin, että sen eitoivottu kytkeminen uudestaan päälle ei ole mahdollista.



VAROITUS! Loukkaantumisvaara!

Jos veden lämpötila ja järjestelmäpaine ovat liian korkeita, sulje paine- ja imupuolen sulkuventtiili. Anna pumpun ensin jäähtyä.

- Nämä pumput ovat helppohoitoisia. Suosittelemme kuitenkin tarkastamaan ne säännöllisesti 15 000 käyttötunnin välein.
- Joissain malleissa mekaaninen tiiviste voidaan tarvittaessa vaihtaa helposti tiivisteeseen kasettirakenteen ansiosta. Aseta sovituskila pesään (kuva 6) sen jälkeen, kun mekaaninen tiiviste on paikallaan.
- Pidä pumppu puhtaana.
- Käyttämättä olevat pumput on pakkaskausina huuhdeltava vaurioiden välttämiseksi: Sulje sulkuventtiili ja avaa ilmaus- ja tyhjennystulppa kokonaan.
- Käyttöikä: 10 vuotta riippuen käyttöolosuhteista ja siitä, onko kaikkia käyttöohjeen vaatimuksia noudatettu.

10. Häiriöt, niiden syyt ja tarvittavat toimenpiteet



VAROITUS! Sähköjännite aiheuttaa vaaran!

Sähköjännitteen aiheuttamat vaaratilanteet on estettävä.

Pumppu pitää kytkeä jännitteettömäksi ennen sähköliitintää ja varmistettava niin, että sen eitoivottu kytkeminen uudestaan päälle ei ole mahdollista.



VAROITUS! Palovammojen vaara!

Jos veden lämpötila ja järjestelmäpaine ovat korkeita, sulje sulkuventtiilit pumpun imu- ja painepuolelta. Anna pumpun ensin jäähtyä.

Häiriöt	Syyt	Tarvittavat toimenpiteet
Pumppu ei toimi.	Ei virransaantia	Tarkasta sulakkeet, kaapelit ja liitännät.
	Moottorinsuojakytkin on toiminut.	Poista moottorin ylikuormitus.
Pumppu käy, mutta ei kuitenkaan saavuta toimintapistettä.	Väärä pyörimissuunta	Tarkasta pyörimissuunta ja korjaa se tarpeen vaatiessa.
	Vieraat esineet lukitsevat pumpun osat.	Tarkasta pumppu ja johto ja puhdista ne.
	Ilmaa imujohdossa	Tiivistä imujohto.
	Imujohto liian ahdas	Asenna isompi imujohto.
	Sulkuventtiili ei ole riittävästi auki.	Avaa sulkuventtiiliä riittävästi.
Pumppu ei kuljeta tasaisesti.	Pumpussa ilmaa	Poista pumpusta ilma ja varmista, että imujohto on tiivis. Käynnistä pumppu tarpeen vaatiessa 20–30 sekunniksi. – Avaa ilmaustulppaa, niin että ilma pääsee pois. – Sulje ilmaustulppa ja suorita toimenpide uudestaan, kunnes ilmaustulpasta ei enää tule ilmaa.
Pumppu tärisee tai pitää kovaa ääntä.	Pumpussa on vieraita esineitä.	Poista vieraat esineet.
	Pumppua ei ole ankkuroitu oikein latiaan	Kiristä ankkurointiruuvit.
	Laakeri vaurioitunut	Ota yhteyttä WILO-asiakaspalveluun.
Moottori ylikuumentunut, moottorinsuojakytkine lauennut	Vaihe on katkennut	Tarkasta sulakkeet, kaapelit ja liitännät.
	Ympäristölämpötila liian korkea	Huolehdi jäähtydyksestä.
Liukurengastiiviste vuotaa	Liukurengastiiviste vioittunut	Vaihda liukurengastiiviste.

Jos häiriötä ei voi poistaa, ota yhteyttä Wilo-asiakaspalveluun.

11. Varaosat

Kaikki varaosat on tilattava suoraan Wilo-asiakaspalvelusta.

Jotta epäselvyyksiltä ja virhetilauksilta vältytään, on jokaisen tilauksen yhteydessä ilmoitettava tyyppikilven kaikki tiedot.

Varaosaluettelo on saatavissa seuraavasta osoitteesta: www.wilo.com

12. Hävittäminen

Tietoa käytettyjen sähkö- ja elektroniikka-tuotteiden keräämisestä

Mikäli tämä tuote hävitetään ja kierrätetään asianmukaisesti, ympäristölle ja ihmisten terveydelle aiheutuvat vahingot ja vaarat on mahdollista ehkäistä.



HUOMAUTUS: Hävittäminen kotitalousjätteesä on kielletty!

Euroopan unionissa tämä symboli voi esiintyä tuotteessa, pakkauksessa tai mukana olevissa asiakirjoissa. Tämä tarkoittaa, että kyseisiä sähkö- ja elektroniikkatuotteita ei saa hävittää tavanomaisen kotitalousjätteen mukana.

Varmista käytettyjen tuotteiden asianmukainen käsittely, kierrätys ja hävittäminen ottamalla huomioon seuraavat seikat:

- Luovuta nämä tuotteet ainoastaan niille tarkoitettuihin, sertifioituihin keräyspisteisiin.
- Noudata paikallisesti sovellettavia määräyksiä! Pyydä tietoa asianmukaisesta hävittämisestä omasta kunnastasi, lähimmästä jätteenhävityspaikasta tai tuotteen myyneeltä jälleenmyyjältä. Katso lisätietoja kierrätyksestä osoitteesta www.wilo-recycling.com.

Tekniset muutokset mahdollisia!

1 Generelt

1.1 Om dette dokument

Den originale driftsvejledning er på engelsk. Alle andre sprog i denne vejledning er oversættelser af den originale driftsvejledning.

Monterings- og driftsvejledningen er en del af produktet. Den skal altid opbevares i nærheden af produktet. Korrekt brug og betjening af produktet forudsætter, at vejledningen overholdes nøje.

Monterings- og driftsvejledningen modsvarer produktets konstruktion og opfylder de gældende anvendte sikkerhedstekniske standarder, da vejledningen blev trykt.

EF-konformitetserklæring:

En kopi af EF-konformitetserklæringen er indeholdt i denne driftsvejledning.

Hvis der uden vores samtykke foretages en teknisk ændring af de heri nævnte konstruktioner, er denne erklæring ikke længere gældende.

2 Sikkerhed

Denne monterings- og driftsvejledning indeholder grundlæggende anvisninger, som skal overholdes i forbindelse med installation og under drift. Monterings- og driftsvejledningen skal derfor læses af montøren og den ansvarlige bygherre før montering og ibrugtagning. Ikke kun de generelle sikkerhedsforskrifter i dette afsnit om sikkerhed skal overholdes, men også de specielle sikkerhedsforskrifter, som er nævnt i følgende afsnit om faresymboler.

2.1 Markering af anvisninger i driftsvejledningen

Symboler:



Generelt faresymbol



Fare på grund af elektrisk spænding



NOTE: ...

Signalord:

FARE! Akut farlig situation.

Overtrædelse medfører døden eller alvorlige personskader.

ADVARSEL! Brugeren kan pådrage sig (alvorlige) kvæstelser. 'Advarsel' betyder, at det kan medføre (alvorlige) personskader, hvis advarslen ikke følges.

FORSIGTIG! Der er fare for at beskadige pumpen/anlægget. 'Forsigtig' henviser til mulige skader på produktet, hvis anvisningen ikke følges.

NOTE: Et nyttigt tip for håndtering af produktet. Det gør opmærksom på mulige problemer.

2.2 Personalekvalifikationer

Det personale, der skal foretage monteringen, skal opfylde de relevante kvalifikationer for dette arbejde.

2.3 Risici, såfremt sikkerhedsforskrifterne ikke følges

Overtrædelse af sikkerhedsforskrifterne kan være til fare for personer og pumpen/anlægget samt medføre bortfald af ethvert krav om skadeserstatning.

I særdeleshed kan overtrædelse af sikkerhedsforskrifterne eksempelvis medføre følgende farlige situationer:

- svigt af vigtige funktioner på pumpen/anlægget,
- svigt af udspecificerede vedligeholdelses- og reparationsmetoder
- fare for personer som følge af elektriske, mekaniske og bakteriologiske påvirkninger.
- Skade på ejendom.

2.4 Sikkerhedsforskrifter for operatøren

De gældende arbejdsmiljøregler skal overholdes. Fare på grund af elektrisk energi skal forhindres. Anvisninger i henhold til lokale eller generelle forskrifter (IEC osv.) og fra de lokale energiforsyningsselskaber skal overholdes.

2.5 Sikkerhedsforskrifter for operatøren

Dette udstyr er ikke egnet til at blive anvendt af personer (inkl. børn) med nedsatte fysiske, sensoriske eller mentale evner eller manglende erfaring og/eller viden, medmindre det sker under opsyn af en person, der er ansvarlig for deres sikkerhed eller de modtager anvisninger fra denne person vedr. anvendelse af udstyret. Børn skal være under opsyn for at sikre, at de ikke leger med udstyret.

- Hvis varme eller kolde komponenter på produktet/anlægget kan medføre fare, skal disse på opstillingsstedet sikres mod berøring.
- Berøringsbeskyttelse af komponenter, der bevæger sig (f.eks. kobling), må ikke fjernes fra det produkt, hvor denne befinder sig under driften.
- Utætheder (f.eks. akseltætning) af farlige pumpe-medier (f.eks. eksplosiv, giftig, varm) skal afledes således, at der ikke opstår fare for personer eller miljø. Nationale lovmæssige bestemmelser skal overholdes.
- Let antændelige materialer skal holdes væk fra produktet på alle tidspunkter.
- Fare på grund af elektrisk strøm skal forhindres. Anvisninger i henhold til lokale eller generelle forskrifter [IEC, VDE osv.] og fra de lokale energiforsyningsselskaber skal overholdes.

2.6 Egne ændringer og reservedelsfremstilling

Ændringer på pumpen/anlægget må kun foretages efter aftale med producenten. Originale reservedele og tilbehør godkendt af producenten fremmer sikkerheden. Anvendelse af andre dele kan medføre, at ansvaret for eventuelle følger på den baggrund bortfalder.

2.7 Ikke tilladte driftsbetingelser

Driftssikkerheden for den leverede pumpe/det leverede anlæg opretholdes kun ved korrekt brug i henhold til afsnit 4 i monterings- og driftsvejledningen. De grænseværdier, som fremgår af kataloget/databladet, må under ingen omstændigheder under- eller overskrides.

2.8 Ikke tilladte driftsbetingelser

Driftssikkerheden for det leverede produkt er kun garanteret ved korrekt anvendelse iht. afsnit 4 i driftsvejledningen. De grænseværdier, som fremgår af kataloget/databladet, må under ingen omstændigheder under- eller overskrides.

3. Transport og midlertidig opbevaring

Kontrollér straks produktet for transportskader ved modtagelsen. Hvis der konstateres transport-skader, skal de nødvendige skridt tages i forhold til speditøren inden for de pågældende frister.



FORSIGTIG! Ydre påvirkninger kan forårsage skader. Hvis materialet skal monteres senere, skal det opbevares på et tørt sted. Produktet skal beskyttes mod stød/slag og ydre påvirkninger (fugt, frost osv. ...).

Produktet skal rengøres grundigt inden midlertidig opbevaring. Produktet kan opbevares i mindst et år.

Pumpen skal håndteres forsigtigt, så den ikke beskadiges før monteringen.

4. Korrekt anvendelse

Pumpen er principielt beregnet til pumpning af koldt eller varmt vand, vand-glykol-blandinger eller andre medier med lav viskositet, som ikke indeholder nogen mineralolier, faste eller slibende elementer eller langfibrede materialer. Til pumpning af kemiske, korrosive grundstoffer kræves en godkendelse fra producenten.



FARE! Eksplosionsfare!

Anvend aldrig denne pumpe til pumpning af brændbare eller eksplosive medier.

4.1 Anvendelsesområder

- Vandforsyning og trykforøgningsanlæg
- Industrielle cirkulationssystemer
- Procesvand
- Kølevandskredsløb
- Brandslukningsanlæg og bilvaskeanlæg
- Overrislings- og vandingssystemer osv.

5. Produktdata

5.1 Typekode

Example: Helix V1605-1/16/E/KS/400-50xxxx				
Helix V(F) Helix FIRST V(F)	Vertikal højtrykscentrifugalpumpe med flere trin i inline-konstruktion (F) = VdS-certificeret pumpeversion			
16	Nominel gennemstrømning i m ³ /h			
05	Antal pumpehjul			
1	Pumpematerialekode 1 = Pumpehus i rustfrit stål 1.4301 (AISI 304) + hydraulik 1.4307 (AISI 304) 2 = Pumpehus i rustfrit stål 1.4404 (AISI 316L) + hydraulik 1.4404 (AISI 316L) 5 = Pumpehus i støbejern EN-GJL-250 (standardbelægning) + hydraulik 1.4307 (AISI 304)			
16	Rørtilslutning 16 = ovale flanger PN16 25 = runde flanger PN25 30 = runde flanger PN40			
E	Tætningstypekode E = EPDM V = FKM			
KS	K = Kassetætning, versioner uden «K» er udstyret med glideringstætning S = Justering af lanterneretning efter indsugningsrør X = X-Care version			
Med motor		ELLER	Pumpe med fritliggende aksel (uden motor)	
400 460	Elektrisk motorspænding (V)		50 60	Motorfrekvens (Hz)
50 60	Motorfrekvens (Hz)		-38FF265	Ø motoraksel – lanternerestørrelse
xxxx	Optionskode (hvis den findes)			

5.2 Tekniske data

Maks. driftstryk	
Pumpehus	16, 25 eller 30 bar afhængigt af modellen
Maks. fremløbstryk	10 bar Bemærk: det faktiske tilløbstryk (P tilløb)+ tryk ved 0 gennemstrømning leveret af pumpen skal være under pumpens maks. driftstryk. I tilfælde af at det maks. driftstryk overskrides kan kuglelejet og glideringstætningen blive beskadiget eller levetiden kan reduceres. P tilløb + P ved 0 gennemstrømning ≤ Pmax pumpe Se pumpens typeskilt for det maks. driftstryk: Pmax
Temperaturområde	
Væsketemperaturer	-30° C til +120°C -15° C til +90°C (med FKM tætning) -20° C til + 120°C (med hus i støbejern)
Omgivelsestemperatur	-15° til +40°C Anden temperatur på forespørgsel
Elektriske data	
Motoreffektivitet	Motor iht. IEC 60034-30
Motorværnsindeks	IP55
Isoleringsklasse	155 (F)
Frekvens	Se motorens typeskilt
Elektrisk spænding	Se motorens typeskilt
Andre data	
Fugtighed	< 90% uden kondensat
Højde	< 1000 m (> 1000 m på forespørgsel)
Maks. sugehøjde	I henhold til pumpens NPSH-værdi
Lydtryksniveau dB(A) 0/+3 dB(A)	Ydelse (kW)
	0.37 0.55 0.75 1.1 1.5 2.2 3 4 5.5 7.5 11 15 18.5 22 30 37 45
	50Hz 56 57 58 62 64 68 69 71 74 76
60Hz 60 61 63 67 71 72 74 78 81 84	

5.3 Leveringsomfang

- Pumpe
- Monterings- og driftsvejledning
- Modflange + skruer og O-ringe til PN16-tilslutninger.

5.4 Tilbehør

Dette originale tilbehør fås til HELIX-serien:

Betegnelse	Artikelnummer
2x oval-modflanger af rustfrit stål 1.4301 (PN16 – 1")	4016168
2x rund-modflanger af rustfrit stål 1.4404 (PN25 – DN25)	4016165
2x rund-modflanger af stål (PN25 – DN25)	4016162
2x oval-modflanger af rustfrit stål 1.4301 (PN16 – 1 ^{1/4} ")	4016169
2x rund-modflanger af rustfrit stål 1.4404 (PN25 – DN32)	4016166
2x rund-modflanger af stål (PN25 – DN32)	4016163
2 oval-modflanger af rustfrit stål (PN16 – 1 ^{1/2} ")	4016170
2 rund-modflanger af rustfrit stål 1.4404 (PN25 – DN40)	4016167
2 rund-modflanger af stål (PN25 – DN40)	4016164
2 oval-modflanger af rustfrit stål 1.4301 (PN16 – 2")	4055063
2 rund-modflanger af rustfrit stål 1.4404 (PN25 – DN50)	4038589
2 rund-modflanger af stål (PN25 – DN50)	4038588
Bypass-sæt 25 bar	4146786
Bypass-sæt (med manometer 25 bar)	4146788
Grundplade med støddæmpere til pumper op til 5,5 kW	4157154

Det anbefales at anvende nyt tilbehør.

6. Beskrivelse og funktion

6.1 Beskrivelse af produktet

Fig. 1

- 1 - Motorfastgørelsesskruer
- 2 - Koblingsbeskyttelse
- 3 - Patron-glidningstætning
- 4 - Trin
- 5 - Pumpehjul
- 6 - Pumpeaksel
- 7 - Motor
- 8 - Kobling
- 9 - Top
- 10 - Ydre kappe
- 11 - Flange
- 12 - Pumpehus
- 13 - Grundplade

Fig. 2 og 3

- 1 - Sugekurv
- 2 - Afspærringsventil, på ind sugningssiden
- 3 - Afspærringsventil, på tryksiden
- 4 - Returspærre
- 5 - Aftapningsskrue
- 6 - Udluftningsskrue
- 7 - Membrantrykbeholder
- 8 - Sokkel
- 10 - Løfteskrog

6.2 Produktets funktion

- Helix-pumperne er vertikale, selvoptimerende højtrykscentrifugalpumper med «Inline»-tilslutninger.
- Helix-pumperne har højeffektivitets-hydraulik og højeffektivitetsmotorer.
- Alle dele, der kommer i berøring med mediet, er af rustfrit stål eller støbejern.
- Der findes en speciel udførelse til aggressive medier, hvor alle de elementer, der kommer i kontakt med væsken, er af rustfrit stål.
- Derudover sørger en speciel afstandskobling for,

at glidringstætningen kan udskiftes ved tunge motorer (> 40 kg) uden at det er nødvendigt at afmontere motoren. Der anvendes i stedet en vedligeholdelsesfri patron-glidningstætning (Fig. 7).

- En speciel løfteanordning, der er integreret i pumpen, gør det let at installere pumpen.

7. Installation og elektrisk tilslutning

EI- og installationsarbejde må kun gennemføres af kvalificeret fagligt personale iht. de lokale bestemmelser!



ADVARSEL! Fare for kvæstelser!

De gældende forskrifter til forebyggelse af ulykker skal overholdes.



ADVARSEL! Fare på grund af elektrisk spænding!

Fare på grund af elektrisk spænding skal undgås.

7.1 Modtagelse

Pak pumpen ud og bortskaf emballagen iht. de gældende regler om affaldssortering.

7.2 Installation

Pumpen skal opstilles på et tørt, godt ventileret og frostfrit sted.



FORSIGTIG! Fare for slid på pumpen!

Fremmedlegemer og urenheder i pumpehuset kan begrænse produktets funktion.

- Det anbefales at gennemføre alle svejse- eller loddearbejder, før pumpen opstilles.
- Før installation og ibrugtagning af pumpen skal hele kredsløbet skylles.

- For at gøre inspektion eller udskiftning lettere, skal pumpen installeres på et let tilgængeligt sted.
- For at gøre afmonteringen af tunge pumper lettere skal der anbringes en løfteskrog (Fig. 2, pos. 10) over pumpen.



ADVARSEL! Fare for at brænde sig på grund af varme overflader!

Pumpen skal installeres således, at personer ikke kan komme i berøring med varme overflader under driften.

- Installer pumpen på et tørt og frostfrit sted, helst på en cementoverflade, og fastgør pumpen med de hertil beregnede skruer. Montér isoleringsmateriale under betonblokken (forstærket kork eller gummi) for at undgå, at støj eller vibrationer overføres til anlægget.



ADVARSEL! Fare for at pumpen vælter!

Pumpen skal forankres i jorden.

- For at gøre inspektion og vedligeholdelse let, skal pumpen installeres på et let tilgængeligt sted. Pumpen skal altid installeres i stående position på en betonsokkel.



FORSIGTIG! Fare for tilsmudsning af pumpen!

Sørg for at fjerne lukningerne på pumpehuset inden installationen.



BEMÆRK: Da alle pumper er blevet testet fra fabrikken, kan der være resterende vand i pumpen. Af hygiejniske grunde anbefales det derfor at skylle pumpen med drikkevand før hver anvendelse.

- Installationsdimensioner og tilslutningssider fremgår af afsnit 5.2.
- Løft forsigtigt pumpen i de integrerede øjer. Anvend hertil evt. en bloktalje og en wireafstøtning iht. driftsvejledningen til wiretrækket.



ADVARSEL! Fare for at pumpen vælter!

Ved køb af pumpen, og særligt ved store konstruktioner, skal man være opmærksom på, at et højere liggende tyngdepunkt kan have visse risici, når pumpen anvendes.



ADVARSEL! Fare for at pumpen vælter!

De integrerede transportringe må kun anvendes, hvis de ikke er beskadigede (ingen korrosion etc.). Skal om nødvendigt udskiftes.



ADVARSEL! Fare for at pumpen vælter!

Pumpen må aldrig løftes i krogene på motoren. De er kun beregnede til at bære motorens vægt.

7.3 Tilslutning til rørsystemet

- Tilslut pumpen til rørene ved hjælp af passende modflanger, bolte, møtrikker og pakninger.



ADVARSEL! Stramning af skruer eller bolte må ikke overskride værdierne i tabellen nedenfor.

Dimensionering PN16 / PN25	
M10 – 20 N.m	M12 – 30 N.m
Dimensionering PN40	
M12 – 50 N.m	M16 – 80 N.m

Det er ikke tilladt at anvende en elektrisk skrue-trækker.

- Mediets flowretning er angivet på produktets typeskilt.
- Ved montering af suge- og trykstuds skal man sørge for, at pumpen ikke udsættes for spænding. Ledningerne skal fastgøres således, at pumpen ikke bærer ledningernes vægt.
- Det anbefales, at afspærringsventilerne installeres på indsugningssiden og på tryksiden af pumpen.
- Anvendelse af kompensatorer nedsætter pumpens støj og vibrationer.
- Rørledningens diameter skal være mindst lige så stor som diameteren for pumpens indsugningsåbning.
- For at beskytte pumpen mod trykstød, kan der monteres en returspærre på tryksiden.
- Hvis pumpen skal tilsluttes direkte til et offentligt drikkevandsnet, skal sugestuds ligeledes udstyres med en returspærre og en afspærringsventil.
- Hvis pumpen skal tilsluttes indirekte via en membrantrykbeholder, skal sugestuds udstyres med en sugekurv for at forhindre, at der trænger snavs ind i pumpen og returspærren.

7.4 Installation af motoren i pumpen (leveret uden motor)

- Fjern koblingsbeskyttelsen.



BEMÆRK: Koblingsbeskyttelsen kan fjernes uden at løsne skrueerne helt.

- Montér motoren i pumpen ved hjælp af de skruer (til toppe i størrelsen FT – se produktmærkning) eller møtrikker, bolte og hjælpemidler (til toppe i størrelsen FF – se produktmærkning), der er leve-

ret sammen med pumpen: Ydelse og dimensioner for motoren kan findes i WILO-kataloget.



BEMÆRK: Motorydelsen kan tilpasses iht. mediets egenskaber. Kontakt WILO-kundeservice om nødvendigt.

- Luk koblingsbeskyttelsen igen ved at spænde alle de skruer, der er leveret med pumpen.

7.5 Elektrisk tilslutning



ADVARSEL! Fare på grund af elektrisk spænding!

Fare på grund af elektrisk spænding skal forhindres.

- Elarbejde må kun udføres af en elektriker!
- Elektriske tilslutninger må først udføres, efter strømforsyningen er blevet frakoblet og sikret mod uautoriseret genindkobling.
- Pumpen/anlægget skal tilsluttes til jord iht. de lokale forskrifter. Ved at anvende et fejlstrømsrelæ opnås ekstra beskyttelse.
- Sørg for, at nominal strømstyrke, spænding og frekvens svarer til angivelserne på typeskiltet på motoren.
- Pumpen skal tilsluttes til nettet ved hjælp af et kabel, der er udstyret med et stik eller en hovedforsyningsafbryder.
- Trefasede motorer skal være udstyrede med en godkendt motorværnskontakt på opstillingsstedet. Den nominelle strømstyrke skal svare til den værdi, der er angivet på motorens typeskilt.
- Tilslutningskablet skal placeres, så det aldrig kommer i berøring med rørledningssystemet og/eller pumpehuset og motorhuset.
- Tilslutningen til nettet skal ske iht. tilslutningsplanen (Fig. 5).

7.6 Drift med frekvensomformer

- De motorer, der er monteret i pumperne, kan tilsluttes til en frekvensomformer for at justere pumpeydelsen i forhold til driftspunktet.
- Frekvensomformerer må ikke frembringe spændingsspidbelastninger på mere end 850V og ingen spændingsændringer dU/dt på mere end 2500 V/ μ s til motorterminalerne.
- Hvis der frembringes højere værdier, skal der anvendes et egnet filter: Kontakt producenten af frekvensomformerer med henblik på at vælge det rigtige filter.
- Driftsvejledningen fra producenten af frekvensomformerer skal overholdes nøje.
- Den variable mindstehastighed må ikke under-skride en værdi på 40% af pumpens nominelle hastighed.

8. Ibrugtagning

8.1 Påfyldning og udluftning af systemet



FORSIGTIG! Fare for beskadigelse af pumpen!
Lad aldrig pumpen køre i tørløb.
Systemet skal fyldes op, før pumpen tilkobles.

8.1.1 Udluftning – trykdrift (Fig. 3)

- Luk begge afspærringsventiler (2, 3).
- Åbn udluftningsskruen (6a).
- Åbn afspærringsventilen (2) på indsugningssiden langsomt.
- Luk udluftningsskruen igen, når luften er lukket ud og der kommer væske ud af pumpen (6a).



ADVARSEL!
Vandstrålen fra tømningshanan kan forårsage forbrændinger eller andre skader, når den pumpe væske er varm og trykket er højt.

- Åbn afspærringsventilen på indsugningssiden helt (2).
- Start pumpen og sørg for, at omdrejningsretningen svarer til angivelserne på pumpens typeskilt. Hvis det ikke er tilfældet, skiftes to faser i klemmeboksen.



FORSIGTIG!
En forkert omdrejningsretning vil betyde en dårlig pumpeydelse og muligvis en beskadigelse af koblingen.

- Åbn afspærringsventilen på tryksiden.

8.1.2 Udluftning – sugedrift (se Fig. 2)

- Luk afspærringsventilen på tryksiden (3). Åbn afspærringsventilen på indsugningssiden (2).
- Fjern udluftningsskruen (6b).
- >Åbn aftapningsskruen (5b) lidt.
- Fyld pumpen og sugeledningen med vand.
- Sørg for, at der hverken er luft i pumpen eller i sugeledningen. Det er således nødvendigt at fylde helt op med vand, indtil der er sket en fuldstændig udluftning.
- Luk udluftningsskruen (6b).
- Start pumpen og sørg for, at omdrejningsretningen svarer til angivelserne på pumpens typeskilt. Hvis det ikke er tilfældet, skiftes to faser i klemmeboksen.



FORSIGTIG!
En forkert omdrejningsretning vil betyde en dårlig pumpeydelse og muligvis en beskadigelse af koblingen.

- Åbn afspærringsventilen på tryksiden (3) lidt.
- Åbn udluftningsskruen for at sikre en fuldstændig udluftning (6a).
- Luk udluftningsskruen igen, når luften er lukket ud og der kommer væske ud af pumpen.



ADVARSEL!
Vandstrålen fra tømningshanan kan forårsage forbrændinger eller andre skader, når den pumpe væske er varm og trykket er højt.

- Åbn afspærringsventilen på tryksiden (3) helt.
- Luk aftapningsskruen (5a).

8.2 Ibrugtagning



FORSIGTIG!
Pumpen må ikke køre med nulflow (afspærringsventilen på tryksiden lukket).



ADVARSEL! Fare for kvæstelser!
Når pumpen er i drift, skal koblingsbeskyttelsen være placeret og alle nødvendige skruer være spændt.



ADVARSEL! Højt støjniveau!
Støjniveauet for højeffektive pumper kan være meget højt. Ved længere tids arbejde i nærheden af pumpen skal der træffes nødvendige sikkerhedsforanstaltninger.



ADVARSEL!
Anlægget skal være installeret således, at ingen kan komme til skade, hvis der skulle løbe væske ud (i tilfælde af fejl på glideringstætningen ...).

9. Vedligeholdelse - reparation

Alt vedligeholdelsesarbejde skal gennemføres af autoriserede og kvalificerede fagfolk!



ADVARSEL! Fare på grund af elektrisk spænding!
Fare på grund af elektrisk spænding skal forhindres.

Før elarbejde på pumpen skal spændingen afbrydes, og pumpen skal sikres mod uønsket genindkobling.



ADVARSEL! Fare for kvæstelser!
Hvis vandets temperatur og systemtrykket er højt, skal afspærringsventilen lukkes på tryk- og indsugningssiden. Lad pumpen køle af først.

- Disse pumper kræver ikke megen vedligeholdelse. Vi anbefaler alligevel en regelmæssig kontrol for hver 15.000 driftstimer.
- Ved nogle modeller kan glideringstætningen let udskiftes takket være dens konstruktion med kassetætning. Sæt justeringskilen i huset (fig. 6), når glideringstætningens position er indstillet.
- Sørg for at holde pumpen ren.
- Pumper, der ikke er i brug, skal skylles i perioder med frost for at undgå skader. Luk afspærringsventilen, åbn udluftnings- og aftapningsskruen helt.
- Levetid: 10 år afhængigt af driftsbetingelserne og om alle krav, der beskrives i driftsmanualen er blevet overholdt.

10. Fejl, årsager og afhjælpning



ADVARSEL! Fare på grund af elektrisk spænding!

Fare på grund af elektrisk spænding skal forhindres.
Før elarbejde på pumpen skal spændingen afbrydes, og pumpen skal sikres mod uønsket genindkobling.



ADVARSEL! Fare for at brænde sig!

Hvis vandets temperatur og systemtrykket er højt, skal afspæringsventilerne på pumpens indsugnings- og trykside lukkes. Lad pumpen køle af først.

Fejl	Årsager	Afhjælpning
Pumpen arbejder ikke	Ingen strømforsyning	Kontrollér sikringer, kabler og tilslutninger
	Motorværnskontakten har udløst	Afhjælp overbelastningen af motoren
Pumpen arbejder, men når ikke driftspunktet	Forkert omdrejningsretning	Kontrollér omdrejningsretningen og korriger den om nødvendigt
	Dele af pumpen blokeres af fremmedlegemer	Kontrollér og rengør pumpen og ledningen
	Luft i sugeledningen	Sørg for at tætnes sugeledningen
	Sugeledning for smal	Montér en større sugeledning
Pumpen pumper ikke jævnt	Afspæringsventilen er ikke tilstrækkelig åben	Sørg for at åbne afspæringsventilen tilstrækkeligt
	Luft i pumpen	Udluft pumpen og sørg for, at sugeledningen er tæt. Start evt. pumpen i 20–30 sek. – Åbn udluftningskruen, så luften kan slippe ud – Luk udluftningskruen og gentag processen, til der ikke længere kommer luft ud fra udluftningskruen
Pumpen vibrerer eller er for larmende	Fremmedlegemer i pumpen	Fjern fremmedlegemerne
	Pumpen er ikke forankret rigtigt i jorden	Spænd forankringsskruerne
	Leje beskadiget	Kontakt Wilo-kundeservice
Motoren er overophedet, motorbeskyttelsen udløses	En fase er afbrudt	Kontrollér sikringer, kabler og tilslutninger
	Omgivelsestemperatur for høj	Sørg for afkøling
Glideringstætningen er utæt	Glideringstætningen er beskadiget	Udskift glideringstætningen

Kontakt Wilo-kundeservice, hvis fejlen ikke kan afhjælpes.

11. Reservedele

Alle reservedele skal bestilles direkte hos Wilo-kundeservice.
For at undgå spørgsmål og fejlbestillinger skal alle oplysninger på typeskiltet oplyses ved alle bestillinger.
Reservedelskataloget kan findes på www.wilo.com.

12. Bortskaffelse

Oplysninger om indsamlingen af brugte elektriske og elektroniske produkter

Korrekt bortskaffelse og ordentlig genbrug af produktet forhindrer miljøskader og farer for din personlige sundhed.



BEMÆRK: Bortskaffelse med husholdningsaffaldet er forbudt!

I EU kan dette symbol forekomme på produktet, emballagen eller den medfølgende dokumentation. Det betyder, at de omtalte elektriske og elektroniske produkter ikke må bortskaffes sammen med husholdningsaffaldet.

Bemærk følgende punkter for at sikre ordentlig håndtering, genbrug og bortskaffelse af de brugte produkter:

- Indlevér disse produkter ved udpegede, certificerede indsamlingssteder.
 - Følg de lokale regler!
- Henvend dig til kommunen, den nærmeste genbrugsstation eller forhandleren, der solgte dig produktet, for oplysninger om ordentlig bortskaffelse. Gå til www.wilo-recycling.com for yderligere oplysninger om genbrug.

Der tages forbehold for tekniske ændringer!

1 Általános megjegyzések

1.1 A dokumentummal kapcsolatos megjegyzések

Az eredeti üzemeltetési utasítás nyelve angol. A jelen útmutatóban található további nyelvek az eredeti üzemeltetési utasítás fordításai.

A beépítési és üzemeltetési utasítás a berendezés tartozéka. Tartsuk azt mindig a berendezés közelében. A jelen utasítás pontos betartása a rendeltetésszerű használatnak és a berendezés helyes kezelésének az előfeltétele.

A beépítési és üzemeltetési utasítás megfelel a berendezés kivitelének és a nyomás alá helyezésre vonatkozó biztonságtechnikai szabványoknak. EK megfelelőségi nyilatkozat:

Az EK megfelelőségi nyilatkozat a Beépítési és üzemeltetési utasítás része.

Az abban felsorolt szerkezetek velünk nem egyeztetett műszaki változtatásai esetén a jelen nyilatkozat érvényét veszíti.

2 Biztonság

A jelen üzemeltetési utasítás olyan alapvető előírásokat tartalmaz, amelyeket a beszerelésnél és az üzemeltetésnél figyelembe kell venni. Ezt az üzemeltetési utasítást éppen ezért a beszerelés és az üzembe helyezés előtt mind a szerelőnek, mind a felelős üzemeltetőnek feltétlenül el kell olvasnia.

Nemcsak a Biztonság című fő fejezetben leírt általános biztonsági előírásokat kell betartani, hanem a további fejezetekben veszélyszimbólumokkal megjelölt speciális biztonsági előírásokat is.

2.1 Jelzések értelmezése az Üzemeltetési útmutatóban

Szimbólumok:



Általános veszélyszimbólum



Villamos áramütés veszélye



JAVASLAT: ...

Figyelemfelhívó kifejezések:

VESZÉLY!

Akut vészhelyzet.

Figyelmen kívül hagyása halált vagy nagyon súlyos sérülést okoz.

FIGYELEM!

A felhasználó (súlyos) sérülést szenvedhet. A «Figyelmeztetés» kifejezés arra utal, hogy (súlyos) személyi sérülések következhetnek be, ha figyelmen kívül hagyják az utasítást.

VIGYÁZAT!

Károsodhat a szivattyú vagy a berendezés. A «Vigyázat» kifejezés arra vonatkozik, hogy a termék károsodhat, ha figyelmen kívül hagyják az utasítást.

JAVASLAT:

Hasznos tanács a termék kezelésével kapcsolatban. Felhívja a figyelmet a lehetséges nehézségekre is.

2.2 A személyzet szakképzése

A szerelésben résztvevő dolgozóknak az adott munkához szükséges szakképzettséggel kell rendelkezniük.

2.3 Veszélyek a biztonsági előírások be nem tartása esetén

A biztonsági utasítások be nem tartása testi sérülést és/vagy a szivattyú vagy a berendezés károsodását okozhatja. A biztonsági előírások be nem tartása a kártérítési igényjogosultság elvesztését okozhatja.

Az előírások figyelmen kívül hagyása a következő veszélyeket vonhatja maga után, például:

- A szivattyú/berendezés fontos funkcióinak leállása,
- Az előírt karbantartási és javítási munkák ellehetetlenülése,
- Emberek veszélyeztetése villamos, mechanikai és bakteriológiai hatások következtében,
- Dologi károk

2.4 Biztonsági előírások az üzemeltető számára

Be kell tartani az érvényes balesetvédelmi előírásokat.

Meg kell akadályozni a villamosenergia által okozott veszélyek kialakulását. Be kell tartani a helyi vagy általános előírásokat és a helyi villamosenergia-ellátó előírásait is.

2.5 Biztonsági előírások az üzemeltető számára

Ezt a készüléket nem arra tervezték, hogy korlátozott fizikai, szenzorikus vagy szellemi képességű, illetve hiányos tapasztalatokkal és tudással rendelkező személyek (a gyermekeket is beleértve) használják, kivéve abban az esetben, ha a biztonságukért felelős személy felügyeli őket, vagy tőle a készülék használatára vonatkozó utasításokat kaptak. A gyermekeket felügyelet alatt kell tartani annak biztosítása érdekében, hogy ne játszanak a készülékkel.

- Ha terméken/fendszeren levő forró vagy hideg komponensek veszélyt jelentenek, akkor ezeket a helyszínen biztosítani kell érintés ellen.
- A mozgó komponensekhez (pl. csatlakozóhoz) biztosított érintésvédőt a termék üzemelése közben tilos eltávolítani.
- A veszélyes (pl. robbanékony, mérgező, forró) szállított közegek szivárgásait (pl. tengelytömítés) úgy kell elvezetni, hogy ne veszélyeztessék a személyeket és a környezetet. Tartsa be a nemzeti törvényes előírásokat.
- Tartsa távol a terméktől a könnyen gyúlékony anyagokat.
- Meg kell akadályozni a villamos energia által okozott veszélyek kialakulását. Vegye figyelembe a helyi irányelveket vagy az általános irányelveket (pl. IEC, VDE stb.), valamint a helyi áramszolgáltató vállalatok előírásait.

2.6 Egyedi átépítés és alkatrészgyártás

A szivattyú/berendezés kizárólag a gyártóval folytatott egyeztetés után módosítható. Az eredeti alkatrészek és a gyártó által jóváhagyott tartozékok a biztonságot szolgálják. Más alkatrészek használata érvénytelenítheti az ebből eredő következményekért fennálló felelősséget.

2.7 Meg nem engedett üzemmódok

A leszállított szivattyú/berendezés üzembiztonsága csak az üzemeltetési utasítás 4. fejezetében leírt rendeltetésszerű használat esetén garantált. A katalógusban/az adatlapokon megadott határértékektől semmilyen esetben sem szabad eltérni.

2.8 Meg nem engedett üzemmódok

A szállított termék üzembiztonsága kizárólag az üzemeltetési utasítás 4. fejezete szerinti rendeltetésszerű használat esetén biztosított. A katalógusban/az adatokban megadott határértékektől semmilyen esetben sem szabad eltérni.

3. Szállítás és közbenső raktározás

A termék kézbesítéskor haladéktalanul ellenőrizze, hogy nem tapasztalhatók-e szállítási károk. Szállítási károk megállapítása esetén tegye meg a megfelelő intézkedéseket a szállítóval szemben az adott határidőkön belül.



VIGYÁZAT! Külső behatások károkat okozhatnak. Amennyiben az adott szerkezeti anyagot később szeretné beépíteni, akkor azt a beépítésig száraz helyen tárolja. Óvja a terméket ütközéssel/ütéssel és külső behatásokkal szemben (nedvesség, fagy stb. ...).

A terméket az ideiglenes raktározás előtt alaposan meg kell tisztítani. A termék legalább egy évig raktározható.

Kérjük, óvatosan bánjon a szivattyúval, hogy a termék ne sérüljön meg a beszerelés előtt.

4. Rendeltetésszerű használat

A szivattyú alapvetően hideg- vagy melegvíz, víz-glikol keverékek vagy más, kis viszkozitású közegek elvezetésére szolgál, amelyek nem tartalmaznak ásványolajokat, szilárd vagy süllyedő alkotórészeket, ill. hosszúszálas anyagokat. Vegyi, korrozív anyagok elvezetéséhez a gyártó beleegyezése szükséges.



VESZÉLY! Robbanásveszély!

Ezt a szivattyút tilos éghető vagy robbanásveszélyes közegek szállításához alkalmazni.

4.1 Alkalmazási területek

- Vízellátás és nyomásfokozó telepek
- Ipari keringető rendszerek
- Technológiai víz
- Hűtővíz körfolyamatok
- Tűzoltótelepek és autómóso berendezések
- Esőztető- és öntöző rendszerek stb.

5. A termék műszaki adatai

5.1 A típusjel magyarázata

Example: Helix V1605-1/16/E/KS/400-50xxxx				
Helix V(F) Helix FIRST V(F)	Függőleges nagynyomású centrifugálszivattyú inline kivitelben (F) = VdS tanúsított szivattyú kivitel			
16	Névleges átfolyás (m ³ /h)			
05	Járókerekek száma			
1	Szivattyú szerkezeti anyagának kódja 1 = szivattyúház, 1.4301 nemesacél (AISI 304) + hidraulika, 1.4307 nemesacél (AISI 304) 2 = szivattyúház, 1.4404 nemesacél (AISI 316L) + hidraulika, 1.4404 nemesacél (AISI 316L) 5 = szivattyúház, EN-GJL-250 szürkeöntvény (standard bevonat) + hidraulika, 1.4307 nemesacél (AISI 304)			
16	Csőcsatlakozás 16 = PN16 oválkarima 25 = PN25 körkarima 30 = PN40 körkarima			
E	Tömítéstípus kódja E = EPDM V = FKM			
KS	K = kazettás tömítés, a „K” nélküli verziók egyszerű csúszógyűrűs tömítéssel vannak ellátva S = a közdarab egy vonalban van a szívócsővel X = X-Care verzió			
Motorral		VAGY	Csupasz tengelyű szivattyú (motor nélkül)	
400 460	Motor villamos feszültsége (V)		50 60	Motor frekvenciája (Hz)
50 60	Motor frekvenciája (Hz)		-38FF265	Ø motortengely – közdarab mérete
xxxx	Opciókód (ha van)			

5.2 Műszaki adatok

Maximális üzemi nyomás	
Szivattyúház	16, 25 vagy 30 bar a modellel függően
Maximális szívónyomás	10 bar Megjegyzés: A szivattyú valós szívónyomásának (P hozzáfolyás)+ 0 átfolyás esetén fennálló nyomásának a szivattyú maximális üzemi nyomásánál kisebbnek kell lennie. A maximális üzemi nyomás túllépése a golyócsapágó és a csúszógyűrűs tömítés sérülését okozhatja vagy csökkentheti az élettartamukat. P hozzáfolyás + P 0 átfolyás esetén \leq szivattyú Pmax A maximális üzemi nyomást lásd a szivattyú típusábláján: Pmax
Hőmérséklet-tartomány	
Folyadék-hőmérsékletek	-30°C – +120°C -15°C – +90°C (FKM tömítéssel) -20°C – +120°C (öntöttvas házzal)
Környezeti hőmérséklet	-15°C – +40°C Más hőmérséklet ajánlatkérésre
Elektromos adatok	
Motor hatásfoka	IEC 60034-30 szerinti motor
Motorvédelmi index	IP55
Szigetelési osztály	155 (F)
Frekvencia	Lásd a motor típusábláját
Villamos feszültség	Lásd a motor típusábláját
Egyéb adatok	
Páratartalom	< 90% páralecsapódás nélkül
Magasság	< 1000 m (> 1000 m ajánlatkérésre)
Maximális szívómagasság	A szivattyú NPSH értéke szerint
Hangnyomásszint dB(A) 0/+3 dB (A)	Teljesítmény (kW)
	0.37 0.55 0.75 1.1 1.5 2.2 3 4 5.5 7.5 11 15 18.5 22 30 37 45
	50Hz 56 57 58 62 64 68 69 71 74 76
60Hz 60 61 63 67 71 72 74 78 81 84	

5.3 Szállítási terjedelem

- Szivattyú.
- Üzemeltetési utasítás.
- Ellenkarima + csavarok és O-gyűrűk a PN16-csatlakozásokhoz.

5.4 Választható opciók

Ez az eredeti tartozék a Helix-sorozathoz kapható:

Megnevezés	cikkszám
2x ovális ellenkarima 1.4301 nemesacélból (PN16 – 1")	4016168
2x kerek ellenkarima 1.4404 nemesacélból 1.4404 (PN25 – DN25)	4016165
2x kerek ellenkarima acélból (PN25 – DN25)	4016162
2x ovális ellenkarima 1.4301 nemesacélból 1.4301 (PN16 – 1 ^{1/4})	4016169
2x kerek ellenkarima 1.4404 nemesacélból 1.4404 (PN25 – DN32)	4016166
2x kerek ellenkarima acélból (PN25 – DN32)	4016163
2x ovális ellenkarima 1.4301 nemesacélból (PN16 – 1 ^{1/2})	4016170
2x kerek ellenkarima 1.4404 nemesacélból (PN25 – DN40)	4016167
2x kerek ellenkarima acélból (PN25 – DN40)	4016164
2x ovális ellenkarima 1.4301 nemesacélból (PN16 – 2")	4055063
2x kerek ellenkarima 1.4404 nemesacélból (PN25 – DN50)	4038589
2x kerek ellenkarima acélból (PN25 – DN50)	4038588
Bypass készlet 25 bar	4146786
Bypass készlet (nyomásmérővel 25 bar)	4146788
Alaplap csillapítókkl max. 5,5 kW teljesítményű szivattyúkhöz	4157154

Új választható opciók használatát javasoljuk.

6. Leírás és működés

6.1 A termék leírása

1. ábra

- 1 - motorrögzítő töcsavarok
- 2 - csatlakozó védőburkolat
- 3 - tubusos csúszógyűrűs tömítés
- 4 - fokozatok
- 5 - járókerekek
- 6 - szivattyútengely
- 7 - motor
- 8 - csatlakozó
- 9 - közdarab
- 10 - köpenycső
- 11 - karima
- 12 - szivattyúház
- 13 - alaplap

2. és 3. ábra

- 1 - szívókosár
- 2 - elzáró szelep, szívóoldalon
- 3 - elzáró szelep, nyomóoldalon
- 4 - visszafolyás-gátló
- 5 - leeresztő csavar
- 6 - légtelenítő csavar
- 7 - membrános nyomástartó edény
- 8 - talp
- 10 - Emelőkampó

6.2 A termék funkciói

- A Helix egy függőleges, normál szívású nagynyomású örvényszivattyú «inline» csatlakozásokkal.
- A Helix szivattyúk nagyhatásfokú hidraulikával és motorokkal rendelkeznek.
- A közeggel érintkező alkatrészek nemesacélból vagy szürkeöntvényből készülnek.
- Továbbá egy speciális kiszerezhető tengelykapcsoló biztosítja, hogy nehéz motorok esetén (> 40 kg) a csúszógyűrűs tömítés cserélhető legyen a motor kiszerezése nélkül. Ehelyett könnyen karbantartható csúszógyűrűs tömítés kazettát alkalmaznak.

- A szivattyúba beépített speciális emelőberendezés az egyszerű telepítést szolgálja (7. ábra).

7. Telepítés és villamos csatlakoztatás

A telepítési- és villamos munkákat kizárólag a helyi előírásoknak megfelelő szakképesítéssel rendelkező személyzet végezheti el!



FIGYELEM! Sérülésveszély!

Vegye figyelembe az érvényes baleset-megelőzési előírásokat.



FIGYELEM! Elektromos áramütés veszély!

Kerülje az elektromos áram okozta veszélyes helyzeteket.

7.1 Átvétel

Csomagolja ki a szivattyút és távolítsa el a csomagolóanyagokat a környezetvédelmi előírásoknak megfelelően.

7.2 Telepítés

A szivattyút egy száraz, jól szellőztetett és fagymentes helyen kell felállítani.



VIGYÁZAT! A szivattyú veszélyeztetése és elhasználódása! A szivattyúházban lévő idegen testek és szennyeződések negatívan befolyásolhatják a termék működését.

- Javasoljuk, hogy az összes hegesztési- vagy forrasztási munkát a szivattyú telepítését megelőzően végezze el.
- A szivattyú telepítése és üzembe helyezése előtt öblítse át a teljes kört.

- Az ellenőrzés, ill. a csere megkönnyítése érdekében a szivattyút egy könnyen hozzáférhető helyre telepítse.
- A leszerelés leegyszerűsítése érdekében nehéz szivattyúk esetén egy emelőkampót kell felszerelni a szivattyú felett (2. ábra, 10. poz.).



FIGYELEM! Égési sérülések veszélye forró felületek által!

A szivattyút úgy kell telepíteni, hogy üzemelés közben személyek ne kerüljenek érintkezésbe a forró felületekkel.

- A szivattyút száraz, fagyvédett helyre telepítse, a legkedvezőbb a cementfelület, és az előírt csavarokkal rögzítse. A szigetelőanyagot a betonblokk alá (megerősített parafa vagy gumi) szerelje, hogy elkerülje a zaj vagy a rezgés átvitelét a telepre.



FIGYELEM! A szivattyú eldőlésének veszélye!

A szivattyút a talajhoz kell rögzíteni.

- Az egyszerű ellenőrzés és karbantartás érdekében a szivattyút egy könnyen hozzáférhető helyre szerelje. A szivattyút mindig egyenesen betontalpra állítsa.



VIGYÁZAT! A szivattyú szennyeződésének veszélye!

Ügyeljen arra, hogy telepítés előtt a szivattyúház minden lezárását eltávolítsa.



MEGJEGYZÉS: A gyártóművi teljesítményellenőrzés miatt a szivattyúban víz maradhat vissza. Higiéniai okokból javasoljuk, hogy a szivattyút minden alkalmazást megelőzően ivóvízzel öblítse át.

- A telepítési méreteket és a csatlakozási oldalakat az 5.2 bekezdésben találja.
- Óvatosan emelje meg a szivattyút a beépített gyűrűknél fogva. Ehhez alkalmazzon szükség esetén egy csigasort és egy kötélfeszítőt a kötélfeszítéshez mellékelt üzemeltetési utasításnak megfelelően.



FIGYELEM! A szivattyú eldőlésének veszélye!

A szivattyú vásárlásakor vegye figyelembe, hogy különösen nagyméretű kivitelek esetén egy magasabban fekvő súlypont a szivattyú üzemeltetésekor veszélyeket rejt magában.



FIGYELEM! A szivattyú eldőlésének veszélye!

A beépített szállítógyűrűket csak akkor használja, ha nem károsultak (nem tapasztalható korrózió stb.). Szükség esetén cserélje ki őket.



FIGYELEM! A szivattyú eldőlésének veszélye!

Tilos a szivattyút a motor horgainál fogva megemelni: ezeket kizárólag a motor súlyának hordozására tervezték.

7.3 Csatlakozás a csőrendszerhez

- Csatlakoztassa a szivattyút a csövekhez megfelelő ellenkarimák, anyás csavarok, anyák és tömítések használatával.



FIGYELEM! A csavarokat vagy anyás csavarokat nem szabad túlhúzni:

PN16 / PN25 konfiguráció	
M10 – 20 N.m	M12 – 30 N.m
PN40 konfiguráció	
M12 – 50 N.m	M16 – 80 N.m

- A közeg áramlási irányát a termék típus táblájáról olvashatja le.
- A szívó- és nyomócsonk szerelésénél ügyeljen arra, hogy a szivattyúra ne hasson feszülés. A vezetékeket úgy kell rögzíteni, hogy a szivattyút ne terhelje a vezetékek súlya.
- Ajánlatos a tolózárat szívóoldalon és nyomóoldalon felszerelni a szivattyúra.
- Kiegészítők alkalmazása lehetővé teszi a szivattyú által keltett zajok és rezgések csillapítását.
- A csővezeték átmérőjének legalább akkorának kell lennie, mint a szivattyú szívónyílás átmérőjének.
- A szivattyú nyomáslökésekkel szembeni védelme érdekében nyomóoldalon visszafolyás-gátlót lehet beépíteni.
- Amennyiben a szivattyút közvetlenül a kommunális ivóvízhálózatra szeretné csatlakoztatni, akkor a szívócsonkot szintén fel kell szerelni visszafolyás-gátlóval és tolózárral.
- Amennyiben a szivattyút membrános nyomástartó edényen keresztül közvetetten szeretné csatlakoztatni, akkor a szívócsonkot egy szívókosárral kell felszerelni annak megakadályozása érdekében, hogy a szivattyúba és a visszafolyás-gátlóba szennyeződések kerülhessenek.

7.4 A motor telepítése a szivattyúba (motor nélkül szállítjuk)

- Távolítsa el a csatlakozó védelmet.



MEGJEGYZÉS: A csatlakozó védelmet a csavarok teljes oldása nélkül le lehet venni.

- A motort a szivattyúval együtt szállított csavarok (FT méretű közdarabokhoz – lásd a termék jelölését) vagy anyák, töcsavarok és segédeszközök (FF méretű közdarabokhoz – lásd a termék jelölését) segítségével szerelje be a szivattyúba: a motor teljesítményét és méreteit a WILO katalógusban találja.



MEGJEGYZÉS: A motor teljesítményét a közeg jellemzőinek megfelelően kell beállítani. Szükség esetén forduljon a WILO ügyfélszolgálatához.

- Zárja újra a csatlakozó védelmet a szivattyúval együtt szállított csavarok újbóli meghúzásával.

7.5 Villamos bekötés



FIGYELEM! Elektromos áramütés veszély!

Akadályozza meg a villamosenergia által okozott veszélyek kialakulását.

- A villamos munkákat kizárólag szakember végezheti el!
- A villamos csatlakoztatást csak akkor szabad elvégezni, ha kikapcsolta az áramellátást és illetéktelen bekapcsolás ellen biztosította.
- A szivattyút/rendszert a helyi előírásoknak megfelelően kell földelni. A hibaáram védőkapcsoló alkalmazása kiegészítő védelmet nyújt.
- Ellenőrizze, hogy a névleges áram, a feszültség és a frekvencia megfelel-e a motor típus tábláján olvasható adatoknak.
- A szivattyút egy dugasszal vagy főellátó kapcsolóval felszerelt kábel segítségével csatlakoztassa a hálózathoz.
- A háromfázisú motorokat az építető által biztosított motorvédő kapcsolóval kell felszerelni. A névleges áramnak a motor típus tábláján megadott értéknek kell megfelelnie.
- A csatlakozókábelt úgy kell elhelyezni, hogy ne kerüljön érintkezésbe a csővezeték rendszerrel és/vagy a szivattyúházzal valamint a motorházzal.
- A hálózatra történő rákapcsolást a csatlakozási rajznak (5. ábra) megfelelően kell elvégezni.

7.6 Frekvenciaváltóval történő üzem

- A szivattyúba beszerelt motorokat egy frekvenciaváltóhoz lehet csatlakoztatni a szivattyú teljesítményének a munkaponthoz történő beállítása érdekében.
- Ennek nem szabad 850 V feletti feszültségcsúcsokat és 2500 V/ks értéket meghaladó feszültségingadozásokat dU/dt létrehoznia a motorkapcsolónál.
- Amennyiben magasabb értékek jönnek létre, akkor megfelelő szűrőt kell alkalmazni: A szűrő megfelelő kiválasztásával kapcsolatosan forduljon a frekvenciaváltó gyártójához.
- Pontosán kövesse a frekvenciaváltó gyártójának üzemeltetési utasítását.
- A változtatható legkisebb fordulatszám nem lehet a szivattyú névleges fordulatszámának 40%-a alatt.

8. Üzembe helyezés

8.1 A rendszer feltöltése és légtelenítése



VIGYÁZAT! A szivattyú sérülésének veszélye!

Ne futtassa a szivattyút szárazon.
A szivattyú bekapcsolását megelőzően fel kell tölteni a rendszert.

8.1.1 Légtelenítés – nyomás alatti üzem (3. ábra)

- Zárja mindkét elzáró szelepet (2, 3).
- Nyissa ki a légtelenítő csavart (6a).
- Lassan nyissa ki a szívóoldali elzáró szelepet (2).
- Újra zárja a légtelenítő csavart, ha levegő lép ki és folyadék távozik a szivattyúból (6a).



FIGYELEM!

Égési vagy más sérülések veszélye áll fenn a leeresztőcsapból kilépő vízszugár által, ha a kilépő folyadék forró és nagy nyomás alatt áll.

- Nyissa ki teljesen a szívóoldali elzáró szelepet (2).
- Indítsa el a szivattyút és győződjön meg arról, hogy a forgásirány a szivattyú típusáblájának megfelelő. Ellenkező esetben cserélje fel a kapcsolódoboz két fázisát.



VIGYÁZAT!

Ha hibás a forgásirány, akkor a szivattyú teljesítménye nem megfelelő és ez a csatlakozó sérülését vonhatja maga után.

- Nyissa ki a nyomóoldali elzáró szelepet.

8.1.2 Légtelenítés – szívóüzem (lásd a 2. ábrát)

- Zárja a nyomóoldali elzáró szelepet (3). Nyissa ki a szívóoldali elzáró szelepet (2).
- Vegye ki a légtelenítő csavart (6b).
- Nyissa ki részben a leeresztő csavart (5b).
- Töltse fel vízzel a szivattyút és a szívóvezetékét.
- Győződjön meg arról, hogy sem a szivattyúban sem a szívóvezetékben nem maradt levegő: ezért szükséges a feltöltés a teljes légtelenítés eléréseig.
- Zárja a légtelenítő csavart (6b).
- Indítsa el a szivattyút és győződjön meg arról, hogy a forgásirány a szivattyú típusáblájának megfelelő. Ellenkező esetben cserélje fel a kapcsolódoboz két fázisát.



VIGYÁZAT!

Ha hibás a forgásirány, akkor a szivattyú teljesítménye nem megfelelő és ez a csatlakozó sérülését vonhatja maga után.

- Nyissa ki részben a nyomóoldali elzáró szelepet (3).
- Nyissa ki a légtelenítő csavart a teljes légtelenítés biztosítása érdekében (6a).
- Újra zárja a légtelenítő csavart, ha a levegő távozott és a folyadék elhagyta a szivattyút.



FIGYELEM!

Égési és más sérülések veszélye áll fenn a leeresztőcsapból kilépő vízszugár által, ha a kilépő folyadék forró és nagy nyomás alatt áll.

- Nyissa ki teljesen a nyomóoldali elzáró szelepet (3).
- Zárja a leeresztő csavart (5a).

8.2 Üzembe helyezés



VIGYÁZAT!

A szivattyút nem szabad nulla térfogatárammal működtetni (a nyomóoldali elzáró szelep zárt).



FIGYELEM! Sérülésveszély!

A szivattyú üzemelése közben fel kell szerelni a csatlakozó védelmet és az összes szükséges csavart meg kell húzni.



FIGYELEM! Magas zajszint!

A legnagyobb teljesítményű szivattyúk zajszintje nagyon magas lehet: A szivattyú közelében hosszabb ideig végzett munkák esetén megfelelő védelmi intézkedéseket kell végrehajtani.



FIGYELEM!

A rendszer felépítése által biztosítani kell, hogy folyadék kilépése esetén senki sem sérülhet (a csúszógyűrűs tömítés csődöt mondott ...).

9. Karbantartás – állagmegóvás

Minden karbantartási munkát erre feljogosított és szakképzett személyzetnek kell elvégeznie!



FIGYELEM! Elektromos áramütés veszély!

Akadályozza meg a villamosenergia által okozott veszélyek kialakulását.

Villamos bekötés előtt a szivattyút feszültségmentes állapotba kell kapcsolni és biztosítani kell véletlen bekapcsolással szemben.



FIGYELEM! Sérülésveszély!

Ha a vízhőmérséklet és a rendszeryomás magas, akkor zárja az elzáró szelepeket nyomás- és szívóoldalon. Először hagyja kihűlni a szivattyút.

- Ezek a szivattyúk kevés karbantartást igényelnek. Mindazonáltal javasolt a rendszeres, 15 000 üzemi óránkénti ellenőrzés.
- La garniture mécanique à cartouche peut être rBizonyos modellek esetében a csúszógyűrűs tömítés könnyen kicserélhető kazettás tömítéses kivitelének köszönhetően. A csúszógyűrűs tömítés helyzetének beállítását követően illessze be a beállító éket a házba (6. ábra).
- Tartsa tisztán a szivattyút.
- A leállított szivattyúkat fagyos időszakok esetén át kell öblíteni a károk megelőzése érdekében: Zárja az elzáró szelepet, nyissa ki teljesen a légtelenítő- és leeresztő csavart.
- Élettartam: 10 év az üzemeltetési körülményektől, valamint attól függően, hogy betartották-e az üzemeltetési útmutatóban leírt valamennyi előírást.

10. Üzemzavarok, azok okai és elhárításuk



FIGYELEM! Elektromos áramütés veszély!

Akadályozza meg a villamosenergia által okozott veszélyek kialakulását. Villamos bekötés előtt a szivattyút feszültségmentes állapotba kell kapcsolni és biztosítani kell véletlen bekapcsolással szemben.



FIGYELEM! Égési sérülések veszélye!

Amennyiben a vízhőmérséklet és a rendszernyomás túl magas, akkor zárja az elzáró szelepeket a szivattyú szívó- és nyomóoldalán. Először hagyja kihűlni a szivattyút.

Üzemzavarok	Okok	Elhárítás
A szivattyú nem működik	Nincs áramellátás	Ellenőrizze a biztosítékokat, a kábelt és a csatlakozásokat
	A motorvédő kapcsoló kioldott	A motor túlterhelés elhárítása
A szivattyú működik, de nem éri el a munkapontot	Hibás forgásirány	Ellenőrizze a forgásirányt és szükség esetén korrigálja
	A szivattyú alkatrészeinek működését idegen test akadályozza	Ellenőrizze és tisztítsa meg a szivattyút és a vezetékét
	Levegő van a szívóvezetékben	Tömítse a szívóvezetékét
	A szívóvezeték túl szűk	Szereljen fel egy nagyobb átmérőjű szívóvezetékét
	Az elzáró szelep nincs megfelelően nyitva	Nyissa ki megfelelően az elzáró szelepet
A szivattyú nem szállít egyenletesen	Levegő van a szivattyúban	Légtelenítse a szivattyút és győződjön meg arról, hogy a szívóvezeték tömör. Szükség esetén indítsa el a szivattyút 20–30 másodpercre – Nyissa meg annyira a légtelenítő csavart, hogy a levegő el tudjon távozni – Zárja a légtelenítő csavart és ismételje meg ezt a folyamatot, amíg az összes levegő eltávozott
A szivattyú rezeg vagy hangos	Idegen test van a szivattyúban	Távolítsa el az idegen testet
	A szivattyú nincs megfelelően a talajhoz rögzítve	Húzza szorosra a rögzítő csavarokat
	A csapágy sérült	Kérjük, forduljon a Wilo ügyfélszolgálatához
A motor túlforrósodott, a motorvédelem kioldott	Egy fázis megszakadt	Ellenőrizze a biztosítékokat, a kábelt és a csatlakozásokat
	Túl magas a környezeti hőmérséklet	Gondoskodjon megfelelő hűtésről
A csúszógyűrűs tömítés nem tömített	A csúszógyűrűs tömítés megsérült	Cserélje ki a csúszógyűrűs tömítést

Ha nem tudja elhárítani az üzemzavart, akkor forduljon a Wilo ügyfélszolgálatához.

11. Pótalkatrészek

Minden alkatrészt közvetlenül a Wilo ügyfélszolgálatnál kell megrendelni. A visszakérdezések és hibás megrendelések elkerülése érdekében megrendeléskor adja meg a típustáblán szereplő összes adatot. A pótalkatrész katalógust az alábbi címen rendelheti meg: www.wilo.com.

12. Ártalmatlanítás

A használt elektromos és elektronikai termékek összegyűjtésével kapcsolatos információ

A termék megfelelő ártalmatlanításával és újrahasznosításával megelőzheti a környezetszennyezést és az egészségügyi kockázatokat.



ÉRTEŚÍTÉS: Háztartási hulladékkal együtt nem ártalmatlanítható!

Az Európai Unió belül ez a szimbólum megtalálható lehet a terméken, a csomagoláson és a kísérődokumentáción. A jelentése, hogy a kérdéses elektromos és elektronikai termékeket tilos a háztartási hulladékkal együtt ártalmatlanítani.

A szóban forgó használt termékek megfelelő kezelésével, újrahasznosításával és ártalmatlanításával kapcsolatban, kérjük, vegye figyelembe a következőket:

- Ezeket a termékeket kizárólag erre a célra kijelölt, tanúsítvánnyal rendelkező gyűjtőpontokon adja le.
- Tartsa be a helyi jogszabályokat!

A helyi hulladékkezelő szervnél tájékozódhat a legközelebbi hulladékátvevő telep helyéről, a megfelelő ártalmatlanítással kapcsolatban pedig annál a kereskedőnél kaphat információkat, ahol a terméket vásárolta. Az újrahasznosítással kapcsolatban további információt a www.wilo-recycling.com címen találhat.

A műszaki módosítások joga fenntartva!

1 Ogólne informacje

1.1 O niniejszym dokumencie

Oryginał instrukcji obsługi jest napisany w języku angielskim. Wszystkie inne języki, w których napisana jest niniejsza instrukcja, to tłumaczenia z oryginału.

Instrukcja montażu i obsługi stanowi część produktu. Powinna być stale dostępna w pobliżu produktu. Ścisłe przestrzeganie tej instrukcji stanowi warunek użytkowania zgodnego z przeznaczeniem oraz należytej obsługi produktu.

Niniejsza instrukcja montażu i obsługi jest zgodna z wersją produktu oraz stanem przepisów i norm regulujących problematykę bezpieczeństwa, obowiązujących w dniu przekazania instrukcji do druku.

Deklaracja zgodności WE:

Kopia deklaracji zgodności WE stanowi część niniejszej instrukcji obsługi.

W razie dokonania niezgodnionej z nami modyfikacji technicznej wymienionych w niej podzespołów niniejsza deklaracja traci swoją ważność.

2 Bezpieczeństwo

Niniejsza instrukcja obsługi zawiera podstawowe wskazówki zalecenia, które muszą być uwzględnione przy instalowaniu, uruchamianiu i pracy urządzenia. Dlatego instrukcja obsługi musi być koniecznie przeczytana przez monter a użytkownika przed przystąpieniem do montażu i uruchomienia.

Należy przestrzegać nie tylko ogólnych zasad bezpieczeństwa, wymienionych w tym punkcie, ale także szczegółowych zasad bezpieczeństwa, zamieszczonych w dalszych punktach, oznaczonych symbolami niebezpieczeństw.

2.1 Oznaczenia zaleceń zawartych w instrukcji obsługi

Symbole:



Ogólny symbol niebezpieczeństwa



Niebezpieczeństwo związane z napięciem elektrycznym



ZALECENIE: ...

Teksty ostrzegawcze:

NIEBEZPIECZEŃSTWO!

Bardzo niebezpieczna sytuacja.

Nieprzestrzeganie grozi ciężkimi obrażeniami, a nawet śmiercią.

UWAGA!

Użytkownik może doznać (ciężkich) obrażeń w razie nieprzestrzegania wskazówki.

OSTROŻNIE!

Niebezpieczeństwo uszkodzenia pompy/urządzenia. «Ostrożnie» oznacza możliwość uszkodzenia produktu w przypadku niezastosowania się do wskazówki.

ZALECENIE:

Użyteczna wskazówka dotycząca postępowania się produktem. Zwraca uwagę na potencjalne trudności.

2.2 Kwalifikacje personelu

Personel wykonujący montaż musi posiadać odpowiednie kwalifikacje do wykonania tych zadań.

2.3 Niebezpieczeństwa wynikające z nieprzestrzegania zaleceń

Nieprzestrzeganie zasad bezpieczeństwa może doprowadzić do zagrożenia dla osób oraz spowodować uszkodzenie pompy/urządzenia.

Nieprzestrzeganie zasad bezpieczeństwa pociągną za sobą powoduje utratę wszelkich praw do gwarancji i odszkodowania.

W szczególności nieprzestrzeganie tych zasad może nieść ze sobą następujące zagrożenia:

- niewłaściwe działanie ważnych funkcji pompy/urządzenia,
- nieskuteczność zabiegów konserwacyjnych i napraw,
- zagrożenie ludzi działaniem czynników elektrycznych, mechanicznych i bakteriologicznych,
- szkody materialne.

2.4 Zalecenia dla użytkowników

Należy przestrzegać obowiązujących zasad bezpieczeństwa i higieny pracy.

Należy wyeliminować zagrożenia związane z energią elektryczną. Należy przestrzegać przepisów [np. IEC, VDE itd.] oraz zaleceń lokalnego zakładu energetycznego.

2.5 Zalecenia dotyczące bezpieczeństwa dla Użytkowników

Urządzenie to nie jest przeznaczone do użytku przez osoby (w tym dzieci) z ograniczonymi zdolnościami fizycznymi, sensorycznymi lub umysłowymi, a także osoby nieposiadające wiedzy i/lub doświadczenia w użytkowaniu tego typu urządzeń, chyba że będą one nadzorowane lub zostaną poinstruowane na temat korzystania z tego urządzenia przez osobę odpowiedzialną za ich bezpieczeństwo. Należy pilnować, aby urządzenie nie służyło dzieciom do zabawy.

- Jeżeli gorące lub zimne komponenty produktu/instalacji są potencjalnym źródłem zagrożenia, należy je zabezpieczyć w miejscu pracy przed dotknięciem
- Zabezpieczeń przed dotknięciem ruchomych elementów (np. sprzęgła) nie można demontować podczas eksploatacji produktu
- Wycieki (np. z uszczelnienia wału) niebezpiecznych mediów (np. wybuchowych, trujących, gorących) należy odprowadzać w taki sposób, aby nie stanowiły zagrożenia dla ludzi i środowiska naturalnego. Przestrzegać krajowych przepisów prawnych
- Produkt należy chronić przed kontaktem z materiałami łatwopalnymi
- Należy wyeliminować zagrożenia związane z energią elektryczną. Należy przestrzegać lokalnych przepisów miejscowych lub ogólnych [np. IEC, VDE itd.] oraz zaleceń miejscowego zakładu energetycznego.

2.6 Samowolna przebudowa i stosowanie niewłaściwych części zamiennych

Zmiany w pompie/instalacji są dopuszczalne tylko w uzgodnieniu z producentem. Celem stosowania oryginalnych części zamiennych i atestowanego osprzętu jest zapewnienie bezpieczeństwa. Zastosowanie innych części zwalnia producenta z odpowiedzialności za wynikające z tego skutki

2.7 Niedopuszczalne sposoby pracy

Bezpieczeństwo eksploatacji dostarczonej pompy/urządzenia jest gwarantowane tylko pod warunkiem jej użycia zgodnego z przeznaczeniem wg punktu 4 instrukcji obsługi. Wartości graniczne, podane w katalogu/specyfikacji, nie mogą być przekraczane (odpowiednio w górę lub w dół).

2.8 Niedopuszczalne sposoby użytkowania

Bezpieczeństwo eksploatacji dostarczonego produktu jest zagwarantowane wyłącznie w przypadku użytkowania zgodnego z przeznaczeniem wg ustępu 4 instrukcji obsługi. Wartości graniczne podane w katalogu/danych nie mogą być przekraczane (odpowiednio w górę lub w dół).

3. Transport i magazynowanie

Po otrzymaniu produktu natychmiast sprawdzić, czy nie uległ uszkodzeniom podczas transportu. W razie stwierdzenia uszkodzeń transportowych należy z zachowaniem odpowiedniego terminu podjąć stosowne kroki wobec spedytora.



OSTROŻNIE! Wpływy zewnętrzne mogą spowodować uszkodzenia. Jeżeli materiał ma być zamontowany później, należy go składować w suchym miejscu. Produkt należy chronić przed upadkiem/uderzeniem oraz wpływami zewnętrznymi (wilgoć, mróz itd. ...).

Przed tymczasowym magazynowaniem produkt należy dokładnie oczyścić. Produkt można magazynować przez jeden rok, a nawet dłużej.

Z pompą należy obchodzić się ostrożnie, aby nie uszkodzić produktu przed montażem.

4. Zakres zastosowania

Zasadniczą funkcją pompy jest przetłaczanie zimnej i ciepłej wody, mieszanek woda-glikol lub innych mediów o niskiej lepkości, które nie zawierają olejów mineralnych, stałych lub ciągnących elementów, lub materiałów długowłóknistych. Przetłaczanie substancji chemicznych, korozyjnych wymaga zgody producenta.

**NIEBEZPIECZEŃSTWO! Niebezpieczeństwo wybuchu!**

Pod żadnym pozorem nie stosować pompy do przetłaczania palnych i wybuchowych cieczy.

4.1 Obszary zastosowania

- Zaopatrzenie w wodę i instalacje podwyższania ciśnienia
- Przemysłowe systemy cyrkulacyjne
- Woda procesowa
- Obiegi wody chłodzącej
- Urządzenia gaśnicze i myjnie samochodowe
- Systemy zraszające i nawadniające itd.

5. Dane produktu**5.1 Oznaczenie typu**

Example: Helix V1605-1/16/E/KS/400-50xxxx				
Helix V(F) Helix FIRST V(F)	Pionowa wysokociśnieniowa pompa wirowa o konstrukcji Inline (F) = Wersja pompy z certyfikatem VdS			
16	Znamionowy przepływ w m ³ /h			
05	Liczba wirników			
1	Kod materiału pompy 1 = korpus pompy: stal nierdzewna 1.4301 (AISI 304) + hydraulika 1.4307 (AISI 304) 2 = korpus pompy: stal nierdzewna 1.4404 (AISI 316L) + hydraulika 1.4404 (AISI 316L) 5 = korpus pompy: żeliwo szare EN-GJL-250 (standardowa powłoka) + hydraulika 1.4307 (AISI 304)			
16	Przyłącze gwintowane 16 = kołnierze owalne PN16 25 = kołnierze okrągłe PN25 30 = kołnierze okrągłe PN40			
E	Kod typu uszczelnienia E = guma EPDM V = guma FKM			
KS	K = uszczelnienie kasetowe, wersje bez „K” są wyposażone w proste uszczelnienie mechaniczne S = ustawienie latarni uregulowane względem rury ssącej X = wersja X-Care			
Z silnikiem		LUB	Pompa z gołym wałem (bez silnika)	
400 460	Napięcie elektryczne w silniku (V)		50 60	Częstotliwość silnika (Hz)
50 60	Częstotliwość silnika (Hz)		-38FF265	Wał silnika Ø – rozmiar latarni
xxxx	Kod opcji (jeśli są stosowane)			

5.2 Dane techniczne

Maksymalne ciśnienie robocze	
Korpus pompy	16, 25 lub 30 bar w zależności od wersji
Maksymalne ciśnienie na ssaniu	10 bar Zalecenie: rzeczywiste ciśnienie na wlocie (Pwlot) + ciśnienie przy przepływie Q generowanym przez pompę musi wynosić poniżej maksymalnego ciśnienia roboczego pompy. W przypadku przekroczenia maksymalnego ciśnienia roboczego może dojść do uszkodzenia łożyska kulkowego i uszczelnienia mechanicznego lub skrócenia okresu ich eksploatacji. Pwlot + P przy przepływie Q ≤ Pmax pompy Patrz maksymalne ciśnienie robocze podane na tabliczce znamionowej pompy: Pmax
Zakres temperatury	
Temperatury medium	od -30°C do +120°C od -15°C do +90°C (z uszczelnieniem FKM) od -20°C do +120°C (z korpusem z żeliwa szarego)
Temperatura otoczenia	od -15°C do +40°C Inne wartości temperatury na zapytanie
Dane elektryczne	
Sprawność silnika	Silnik wg IEC 60034-30
Stopień zabezpieczenia silnika	IP55
Klasa izolacji	155 (F)
Częstotliwość	Patrz tabliczka znamionowa silnika
Napięcie elektryczne	Patrz tabliczka znamionowa silnika
Inne dane	
Wilgotność	< 90% bez kondensacji
Wysokość n.p.m.	< 1000 m (> 1000 m na zapytanie)
Maksymalna wysokość ssania	zależnie od wartości NPSH pompy
Poziom ciśnienia akustycznego dB(A) 0/+3 dB(A)	Moc (kW)
	0.37 0.55 0.75 1.1 1.5 2.2 3 4 5.5 7.5 11 15 18.5 22 30 37 45
	50Hz 56 57 58 62 64 68 69 71 74 76
60Hz 60 61 63 67 71 72 74 78 81 84	

5.3 Zakres dostawy

- Pompe.
- Instrukcja obsługi.
- Przeciwkotniierz + śruby i pierścienie samouszczelniające do przyłączy PN16.

5.4 Wyposażenie dodatkowe

Te oryginalne akcesoria dostępne są do serii Helix:

Oznaczenie	artykułu
2x owalne przeciwwkońnierze ze stali nierdzewnej (PN16 – 1")	4016168
2x okrągłe przeciwwkońnierze ze stali nierdzewnej (PN25 – DN25)	4016165
2x okrągłe przeciwwkońnierze ze stali (PN25 – DN25)	4016162
2x okrągłe przeciwwkońnierze ze stali nierdzewnej (PN16 – 1 ^{1/4})	4016169
2x kerek ellenkarima 1.4404 nemesacélból 1.4404 (PN25 – DN32)	4016166
2x okrągłe przeciwwkońnierze ze stali (PN25 – DN32)	4016163
2 owalne przeciwwkońnierze ze stali nierdzewnej (PN16 – 1 ^{1/2})	4016170
2 okrągłe przeciwwkońnierze ze stali nierdzewnej (PN25 – DN40)	4016167
2 okrągłe przeciwwkońnierze ze stali (PN25 – DN40)	4016164
2 owalne przeciwwkońnierze ze stali nierdzewnej (PN16 – 2")	4055063
2 okrągłe przeciwwkońnierze ze stali nierdzewnej (PN25 – DN50)	4038589
2 okrągłe przeciwwkońnierze ze stali (PN25 – DN50)	4038588
Zestaw obejść 25 bar	4146786
Zestaw obejść (z manometrem 25 bar)	4146788
Płyta podstawy z tłumikami pulsacji dla pomp o mocy 5,5 kW	4157154

Zaleca się stosowanie nowego wyposażenia dodatkowego.

6. Opis i działanie

6.1 Opis produktu

Rys. 1

- 1 – Sworznie mocujące silnika
- 2 – Ochrona sprzęgła
- 3 – Uszczelnienie mechaniczne w kartuszach
- 4 – Stopnie
- 5 – Wirniki
- 6 – Wał pompy
- 7 – Silnik
- 8 – Sprzęgło
- 9 – Latarnia
- 10 – Rura osłonowa
- 11 – Kółnier
- 12 – Korpus pompy
- 13 – Płyta podstawowa

Rys. 2 i 3

- 1 – Kosz ssawny
- 2 – Zawór odcinający po stronie ssącej
- 3 – Zawór odcinający po stronie tłocznej
- 4 – Zabezpieczenie przed przepływem zwrotnym
- 5 – Śruba wypustu
- 6 – Śruba odpowietrzająca
- 7 – Membranowy zbiornik ciśnieniowy
- 8 – Cokół
- 10 – Hak

6.2 Funkcje produktu

- Pompy Helix to pionowe, normalnie zasysające wysokociśnieniowe pompy wirowe, wyposażone w przyłącza «InLine».
- Pompy Helix posiadają układ hydrauliczny i silniki charakteryzujące się wysoką wydajnością.
- Wszystkie części mające styczność z medium wykonane są ze stali nierdzewnej lub z żeliwa.
- Ponadto specjalne sprzęgło rozbieralne umożliwia wymianę uszczelnienia mechanicznego w ciężkich silnikach (> 40 kg) bez konieczności demontażu samego silnika. W zamian stosowane jest proste w konserwacji uszczelnienie mecha-

niczne w kartuszach.

- Specjalny żurawik słupowy wbudowany w pompie zapewnia łatwe ustawienie (rys. 7).

7. Instalacja i podłączenie elektryczne

Prace instalacyjne i elektryczne może przeprowadzać wyłącznie personel posiadający kwalifikacje wymagane przepisami lokalnymi!



UWAGA! Niebezpieczeństwo odniesienia obrażeń!

Należy przestrzegać obowiązujących zasad bezpieczeństwa i higieny pracy.



UWAGA! Niebezpieczeństwo wskutek napięcia elektrycznego!

Unikać zagrożeń spowodowanych napięciem elektrycznym.

7.1 Odbiór

Wypakować pompę i usunąć opakowanie przy uwzględnieniu przepisów ochrony środowiska.

7.2 Instalacja

Pompę należy ustawić w suchym, dobrze wentylowanym miejscu, nie narażonym na wpływ mrozu.



OSTROŻNIE! Zagrożenie wskutek zużycia pompy! Ciężka obce i zanieczyszczenia mogą wywierać negatywny wpływ na działanie produktu.

- Zaleca się zakończenie wszystkich prac spawalniczych i lutowniczych przed ustawieniem pompy.
- Przed ustawieniem i uruchomieniem pompy spuścić cały obieg.

- W celu ułatwienia wykonywania czynności związanych z przeglądem lub wymianą, pompę należy ustawić w łatwo dostępnym miejscu.
- Aby ułatwić demontaż, w przypadku ciężkich pomp należy nad pompą zamontować hak (rys. 2, poz. 10).



UWAGA! Niebezpieczeństwo poparzenia przez rozgrzane powierzchnie!

Pompę należy ustawić w sposób uniemożliwiający zetknięcie się osób z rozgrzanymi powierzchniami podczas eksploatacji.

- Ustawić pompę w suchym, osłoniętym od mrozu miejscu, najlepiej na powierzchni cementowej i przymocować odpowiednimi śrubami. Pod blokiem betonowym zamontować materiał izolujący (wzmocniony/a korek lub guma), aby zapobiec transmisji hałasu lub wibracji do urządzenia.



UWAGA! Niebezpieczeństwo przewrócenia się pompy!

Pompa musi być zakotwiczona w podłożu.

- W celu ułatwienia wykonywania czynności związanych z przeglądem i konserwacją, ustawić pompę w łatwo dostępnym miejscu. Pompę ustawiać zawsze pionowo na cokole betonowym.



OSTROŻNIE! Niebezpieczeństwo wskutek zanieczyszczenia pompy!

Zadbać, aby zamknięcia korpusu pompy zostały zdjęte przed instalacją.



ZALECENIE: Ze względu na fabryczną kontrolę wydajności wszystkich pomp, wewnątrz mogą znajdować się resztki wody. Ze względów higie-

nicznych zaleca się wyflukanie pompy wodą użytkową przed każdym użyciem.

- Wymiary przy ustawianiu oraz strony przyłączy znajdują się w ustępie 5.2.
- Ostrożnie podnieść pompę za wbudowane uchwyty. W tym celu ewentualnie zastosować wciągnik oraz odciąg liny zgodnie z instrukcją obsługi załączoną do liny.



UWAGA! Niebezpieczeństwo przewrócenia się pompy!

Przy zakupie pompy należy zwrócić uwagę szczególnie w przypadku dużych wersji na potencjalne zagrożenia spowodowane wysoko położonym punktem ciężkości.



UWAGA! Niebezpieczeństwo przewrócenia się pompy!

Wbudowane pierścienie transportowe można stosować pod warunkiem, że nie są uszkodzone (brak oznak korozji, etc.). W razie potrzeby wymienić.



UWAGA! Niebezpieczeństwo przewrócenia się pompy!

Pod żadnym pozorem nie wolno podnosić pompy za haki silnika: ich jedyną funkcją jest przyjmowanie ciężaru silnika.

7.3 Podłączenie do systemu rur

- Podłączyć pompę do instalacji rurowych, używając odpowiednich przeciwkołnierzy, sworzni, nakrętek i uszczelkeł.



UWAGA! Śruby lub sworznie dokręcać, nie przekraczając wartości momentu dokręcania określonej w tabeli poniżej.

Konfiguracja PN16 / PN25	
M10 – 20 N.m	M12 – 30 N.m
Konfiguracja PN40	
M12 – 50 N.m	M16 – 80 N.m

Zabrania się stosowania wiertarko-wkrętarci.

- Kierunek przepływu medium jest zaznaczony na tabliczce znamionowej produktu.
- Podczas montażu króćca ssawnego i tłoczego nie dopuścić do dopływu napięcia do pompy. Przewody zamocować w taki sposób, aby ich ciężar nie oddziaływał na pompę.
- Zaleca się instalację zasuwy odcinającej po stronie ssawnej i tłocznej pompy.
- Zastosowanie kompensatorów umożliwia wytlumienie hałasów i wibracji generowanych przez pompę.
- Średnica przewodu rurowego musi być przynajmniej równa średnicy otworu ssawnego pompy.
- W celu zabezpieczenia pompy przed uderzeniami ciśnienia, po stronie tłocznej można zamontować zabezpieczenie przed przepływem zwrotnym.
- W przypadku podłączenia pompy bezpośrednio do sieci miejskiej, króciec ssawny należy również wyposażyć w zabezpieczenie przed przepływem zwrotnym oraz zasuwę odcinającą.
- Przy podłączeniu pompy pośrednio przez membranowy zbiornik ciśnieniowy, króciec ssawny należy wyposażyć w kosz ssawny, aby zapobiec przedostaniu się zanieczyszczeń do pompy oraz zabezpieczenia przed przepływem zwrotnym.

7.4 Instalacja silnika w pompie (dostawa bez silnika)

- Zdjąć ochronę sprzęgła.



ZALECENIE: Zdjęcie ochrony sprzęgła nie wymaga całkowitego wykręcenia śrub.

- Zamontować silnik w pompie przy użyciu śrub (w przypadku latarni o rozm. FT – patrz oznaczenie produktu) lub nakrętek, sworzni oraz środków pomocniczych (w przypadku latarni o rozm. FF – patrz oznaczenie produktu), dostarczonych z pompą; dane dotyczące mocy i wymiarów silnika znajdują się w katalogu Wilo.



ZALECENIE: Moc silnika reguluje się odpowiednio do właściwości medium. W razie potrzeby zwrócić się do serwisu technicznego firmy Wilo.

- Ponownie zamknąć ochronę sprzęgła, powtórnie dokręcając wszystkie śruby znajdujące się w dostarczonym wyposażeniu pompy.

7.5 Podłączenie elektryczne



UWAGA! Niebezpieczeństwo wskutek napięcia elektrycznego!

Należy wyeliminować zagrożenia związane z napięciem elektrycznym.

- Prace elektryczne może wykonywać tylko wykwalifikowany elektryk!
 - Podłączenie elektryczne można wykonać dopiero wtedy, gdy odcięty zostanie dopływ prądu i zabezpieczony przed nieuprawnionym włączeniem.
 - Uziemić pompę/instalację zgodnie z miejscowymi przepisami. Zastosowanie wyłącznika różnicowo-prądowego zapewnia dodatkową ochronę.
 - Upewnić się, że wartości prądu znamionowego, napięcia i częstotliwości są zgodne z danymi na tabliczce znamionowej silnika.
 - Pompę podłączyć do zasilania przy zastosowaniu przewodu, wyposażonego we wtyczkę lub wyłącznik główny.
 - Silniki trójfazowe należy samodzielnie wyposażyć w dopuszczony do użytku wyłącznik zabezpieczenia silnika. Wartość prądu znamionowego musi być zgodna z wartością podaną na tabliczce znamionowej silnika.
 - Przewód sieciowy poprowadzić w sposób wykluczający zetknięcie z systemem przewodów rurowych i/lub korpusem pompy i korpusem silnika.
 - Podłączenie do zasilania należy przeprowadzić zgodnie ze schematem elektrycznym (rys. 5).
- ### 7.6 Eksploatacja z przetwornicą częstotliwości
- Silniki wbudowane w pompach można podłączyć do przetwornicy częstotliwości w celu dostosowania wydajności pompy względem punktu pracy.
 - Na zaciskach silnika nie może ona generować napięcia wyższego niż 850 V oraz zmian napięcia dU/dt przekraczających 2500 V/ μ s.
 - W przypadku wyższych wartości należy zastosować odpowiedni filtr: W celu dokonania właściwego wyboru filtra, zwrócić się do producenta przetwornicy częstotliwości.
 - Należy ściśle przestrzegać instrukcji obsługi dostarczonej przez producenta przetwornicy częstotliwości.
 - Zróżnicowana minimalna prędkość obrotowa nie może spaść poniżej wartości 40% prędkości obrotowej pompy.

8. Uruchomienie

8.1 Napełnianie i opróżnianie systemu



OSTROŻNIE! Niebezpieczeństwo uszkodzenia pompy!

Nie dopuszczać do pracy pompy na sucho. Przed załączeniem pompy, napełnić system.

8.1.1 Odpowietrzanie – eksploatacja ciśnieniowa (rys. 3)

- Zamknąć oba zawory odcinające (2, 3).
- Otworzyć śrubę odpowietrzającą (6a).
- Powoli otworzyć zawór odcinający po stronie ssącej (2).
- Jeżeli uszło powietrze, a z pompy wycieka ciecz (6a), ponownie zamknąć śrubę odpowietrzającą.



UWAGA!

W przypadku rozgrzanej cieczy i wysokiego ciśnienia, istnieje niebezpieczeństwo poparzenia lub odniesienia innych obrażeń na skutek strumienia wody, wyciekającego z kurka spustowego.

- Całkowicie otworzyć zawór odcinający po stronie ssącej (2).
- Włączyć pompę i upewnić się, że kierunek obrotów jest zgodny z danymi na tabliczce znamionowej silnika. Jeśli tak nie jest, zamienić ze sobą dwie fazy w skrzynce zaciskowej.



OSTROŻNIE!

Skutkiem nieprawidłowego kierunku obrotów jest obniżenie wydajności pompy i możliwość uszkodzenie sprzęgła.

- Otworzyć zawór odcinający po stronie tłocznej.

8.1.2 Odpowietrzanie – eksploatacja ssąca (patrz rys. 2)

- Zamknąć zawór odcinający po stronie tłocznej (3).
- Otworzyć zawór odcinający po stronie ssącej (2).
- Zdjąć śrubę odpowietrzającą (6b).
- Częściowo otworzyć śrubę wypustu (5b).
- Napełnić wodą pompę i przewód ssący.
- Upewnić się, że w pompie i przewodzie ssącym nie ma powietrza: dlatego konieczne jest napełnienie aż do całkowitego odpowietrzenia.
- Zamknąć śrubę odpowietrzającą (6b).
- Włączyć pompę i upewnić się, że kierunek obrotów jest zgodny z danymi na tabliczce znamionowej silnika. Jeśli tak nie jest, zamienić ze sobą dwie fazy w skrzynce zaciskowej.



OSTROŻNIE!

Skutkiem nieprawidłowego kierunku obrotów jest obniżenie wydajności pompy i możliwość uszkodzenia sprzęgła.

- Częściowo otworzyć zawór odcinający po stronie tłocznej (3).
- Otworzyć śrubę odpowietrzającą, aby zapewnić całkowite odpowietrzenie (6a).
- Jeżeli uszło powietrze, a z pompy wycieka ciecz, ponownie zamknąć śrubę odpowietrzającą.



UWAGA!

W przypadku rozgrzanej cieczy i wysokiego ciśnienia, istnieje niebezpieczeństwo poparzenia lub odniesienia innych obrażeń na skutek strumienia wody, wyciekającego z kurka spustowego.

- Całkowicie otworzyć zawór odcinający po stronie tłocznej (3).
- Zamknąć śrubę wypustu (5a).

8.2 Uruchomienie



OSTROŻNIE!

Nie wolno pozostawiać włączonej pompy przy braku przepływu (zamknięty zawór odcinający po stronie tłocznej).



UWAGA! Niebezpieczeństwo odniesienia obrażeń!

W trakcie pracy pompy musi być zamocowana ochrona sprzęgła oraz należy mocno dokręcić wszystkie niezbędne śruby.



UWAGA! Wysoki poziom natężenia dźwięku!

Poziom natężenia dźwięku w pompach o najwyższej wydajności może być bardzo wysoki: w przypadku dłuższych prac w pobliżu pompy należy przedsięwziąć odpowiednie środki ochronne.



UWAGA!

Instalacja musi być zamontowana w sposób wykluczający zagrożenie odniesienia obrażeń w przypadku wycieku cieczy (usterka uszczelnienia mechanicznego ...).

9. Konserwacja – utrzymywanie w stanie używalności

Wszystkie prace konserwacyjne należy zlecać autoryzowanemu i wykwalifikowanemu personelowi!



UWAGA! Niebezpieczeństwo wskutek napięcia elektrycznego!

Należy wyeliminować zagrożenia związane z napięciem elektrycznym.

Przed podłączeniem elektrycznym odłączyć pompę od zasilania i zabezpieczyć przed ponownym przypadkowym włączeniem.



UWAGA! Niebezpieczeństwo odniesienia obrażeń!

Jeżeli temperatura wody i ciśnienie w systemie są za wysokie, zamknąć zawór odcinający po stronie tłocznej i ssawnej. Najpierw schłodzić pompę.

- Te pompy nie wymagają częstej konserwacji. Zaleca się jednak ich okresowe sprawdzenie co 15 000 godzin działania.
- W niektórych modelach uszczelnienie mechaniczne można łatwo wymienić dzięki jego kasetowej budowie. Po ustawieniu uszczelnienia mechanicznego we właściwym położeniu wsunąć klin ustalający w korpus (rys. 6).
- Utrzymywać pompę w czystości.
- Unieruchomione pompy należy przepłukiwać w okresach narażenia na wpływ mrozu, aby uniknąć uszkodzeń: Zamknąć zawór odcinający, całkowicie otworzyć śrubę odpowietrzającą i śrubę wypustu.
- Żywotność: 10 lat w zależności od warunków eksploatacji oraz spełnienia wszystkich wymogów zawartych w podręczniku obsługi.

10. Usterki, przyczyny usterek i ich usuwanie



UWAGA! Niebezpieczeństwo wskutek napięcia elektrycznego!

Należy wyeliminować zagrożenia związane z napięciem elektrycznym. Przed podłączeniem elektrycznym odłączyć pompę od zasilania i zabezpieczyć przed ponownym przypadkowym włączeniem.



UWAGA! Niebezpieczeństwo poparzenia!

Jeżeli temperatura wody i ciśnienie w systemie są za wysokie, zamknąć zawór odcinający po stronie tłocznej i ssawnej pompy. Najpierw schłodzić pompę.

W przypadku braku możliwości usunięcia usterki, zgłosić się do serwisu technicznego firmy Wilo.

Usterki	Przyczyny	Usuwanie
Pompa nie pracuje	Brak zasilania zewnętrznego	Sprawdzić bezpieczniki, przewody i przyłącza
	Uruchomił się wyłącznik zabezpieczenia silnika	Usunąć przeciążenie silnika
Pompa pracuje, ale nie osiąga punktu pracy	Nieprawidłowy kierunek obrotów	Sprawdzić kierunek obrotów i ewentualnie skorygować
	Części pompy są blokowane przez obce ciała	Sprawdzić i oczyścić pompę oraz przewód
	Powietrze w przewodzie ssącym	Uszczelnić przewód ssący
	Zbyt wąski przewód ssący	Zamontować większy przewód ssący
	Zawór odcinający nie jest wystarczająco otwarty	Otworzyć zawór odcinający na wymaganej szerokość
Pompa przetłacza nierównomiernie	Powietrze w pompie	Odpowietrzyć pompę i upewnić się, że przewód ssący jest szczelny. Ewent. uruchomić pompę na 20–30 s – Otworzyć śrubę odpowietrzającą, umożliwiając ujście powietrza – Zamknąć śrubę odpowietrzającą i powtarzać czynności do momentu zaniku ujścia powietrza ze śruby odpowietrzającej
Pompa wibruje i jest głośna	Ciało obce w pompie	Usunąć ciało obce
	Pompa nie jest prawidłowo zakotwiczona w podłożu	Dokręcić śruby kotwiące
	Uszkodzone łożysko	Zwrócić się do serwisu technicznego firmy Wilo
Przegrzanie silnika, wyłącznik zabezpieczenia silnika uruchamia się	Przerwanie fazy	Sprawdzić bezpieczniki, przewody i przyłącza
	Zbyt wysoka temperatura otoczenia	Zapewnić chłodzenie
Uszczelnienie mechaniczne jest nie-szczelne	Uszczelnienie mechaniczne jest uszkodzone	Wymienić uszczelnienie mechaniczne

11. Części zamienne

Wszystkie części zamienne należy zamawiać bezpośrednio w serwisie technicznym firmy WILO. Aby uniknąć pytań dodatkowych i nieprawidłowych zamówień, przy każdym zamówieniu należy podać wszystkie dane znajdujące się na tabliczce znamionowej.

Katalog części zamiennych jest dostępny na poniższej stronie internetowej: www.wilo.com.

12. Utylizacja

Informacje dotyczące zbiórki zużytych produktów elektrycznych i elektronicznych

Dzięki należytej utylizacji oraz właściwemu recyklingowi niniejszego produktu unikasz powstania szkód dla środowiska naturalnego i zagrożenia dla swego zdrowia.



NOTYFIKACJA: Utylizacja wraz z odpadami z gospodarstw domowych jest zakazana!

Na terenie Unii Europejskiej, tym symbolem można opatrzyć produkt, opakowanie zbiorcze lub załączoną dokumentację. Oznacza, że opatrzone nim produktów elektrycznych i elektronicznych nie można wyrzucać wraz z odpadami z gospodarstw domowych.

Aby zapewnić prawidłowe postępowanie z omawianymi produktami, ich recykling i utylizację, należy dostosować się do następujących zaleceń:

- Należy utylizować takie produkty wyłącznie w wyznaczonych, certyfikowanych punktach zbiórki.
- Należy przestrzegać obowiązujących lokalnie przepisów!

Proszę skonsultować się z lokalną władzą samorządową, najbliższym punktem utylizacji odpadów lub eksporterem, u którego nabyto produkt, by uzyskać informacje o prawidłowym sposobie utylizacji. Dalsze informacje na temat recyklingu można znaleźć pod adresem www.wilo-recycling.com.

Zmiany techniczne zastrzeżone!

1 Obecné informace

1.1 Informace o tomto dokumentu

Jazykem originálního návodu k obsluze je angličtina. Všechny ostatní jazyky tohoto návodu jsou překladem originálního návodu k obsluze.

Tento návod k montáži a obsluze je nedílnou součástí výrobku. Musí být vždy k dispozici v blízkosti výrobku. Přísné dodržování tohoto návodu je předpokladem správného používání a správné obsluhy výrobku.

Tento návod k montáži a obsluze odpovídá příslušnému provedení výrobku a stavu základních bezpečnostně technických norem platných v době tiskového zpracování.

ES prohlášení o shodě:

Kopie ES prohlášení o shodě je součástí tohoto návodu k obsluze.

V případě technických změn zde uvedených konstrukčních typů, které jsme neodsouhlasili, ztrácí toto prohlášení svou platnost. .

2 Bezpečnostní pokyny

Tento návod k obsluze obsahuje základní pokyny, které je třeba dodržovat při montáži a provozu čerpadla. Proto je bezpodmínečně nutné, aby si tento návod k obsluze před montáží a uvedením do provozu prostudoval montér a příslušný provozovatel. Kromě všeobecných bezpečnostních pokynů uvedených v této části je třeba dodržovat také zvláštní bezpečnostní pokyny uvedené v následující části.

2.1 Označování výstrah v návodu k obsluze

Symboly:



Obecný symbol nebezpečí



Ohrožení elektrickým napětím



UPOZORNĚNÍ: ...

Slovní označení:

NEBEZPEČÍ!

Bezprostředně hrozící nebezpečí.

Při nedodržení může dojít k usmrcení nebo velmi vážným úrazům.

VAROVÁNÍ!

Uživatel může být (vážně) zraněn. Označení «Výstraha» také znamená, že při nedodržení pokynů pravděpodobně dojde k (vážnému) poškození zdraví osob.

POZOR!

Hrozí nebezpečí poškození čerpadla nebo zařízení. Označení «Pozor» se týká možných poškození výrobků při nedodržení pokynu.

UPOZORNĚNÍ:

Užitečný pokyn k zacházení s výrobkem.

Upozorňuje také na možné potíže.

2.2 Kvalifikace personálu

Pracovníci pověřeni instalací čerpadla musí mít příslušnou kvalifikaci pro tuto práci.

2.3 Rizika při nerespektování bezpečnostních pokynů

Při nedodržování bezpečnostních pokynů může dojít k vážným úrazům nebo poškození čerpadla nebo zařízení. Nedodržování bezpečnostních pokynů může také vyloučit jakékoliv nároky na náhradu škody.

Konkrétně může při nedodržování pokynů dojít k následujícím ohrožením:

- porucha důležitých funkcí čerpadla nebo zařízení, selhání předepsaných metod údržby a oprav,
- vážné úrazy způsobené elektrickým proudem, mechanickými nebo bakteriologickými vlivy,
- věcné škody.

2.4 Bezpečnostní pokyny pro provozovatele

Je nutné dodržovat předpisy o ochraně a bezpečnosti při práci.

Musí být vyloučeno nebezpečí úrazů elektrickým proudem. Dodržujte místní a obecné předpisy [např. normy ČSN, vyhlášky] a předpisy dodavatelů elektrické energie.

2.5 Bezpečnostní pokyny pro provozovatele

Tento přístroj není určen k tomu, aby jej používaly osoby (včetně dětí) s omezenými fyzickými, smyslovými nebo duševními schopnostmi nebo osoby s nedostatečnými zkušenostmi a znalostmi, pokud tyto osoby nejsou pod dozorem příslušné osoby zodpovědné za jejich bezpečnost nebo od ní neobdrží instrukce, jak se s přístrojem zachází. Děti musí být pod dozorem, aby bylo zaručeno, že si s přístrojem nehrají.

- Představují-li horké nebo studené komponenty výrobku/zařízení nebezpečí, jsou nutná místní opatření na ochranu proti dotyku.
- Kryty chránící před kontaktem s pohyblivými konstrukčními součástmi (např. spojkou) nesmí být odstraňovány, pokud je výrobek v provozu.
- Úniky (např. z těsnění hřídele) nebezpečných médií (která jsou výbušná, jedovatá nebo horká) musí být odváděny tak, aby nevznikalo nebezpečí pro osoby nebo životní prostředí. Je nutné dodržovat národní zákonná ustanovení.
- Vysoce hořlavé materiály musí být vždy uchovávány v bezpečné vzdálenosti od výrobku.
- Musí být vyloučeno nebezpečí úrazů elektrickým proudem. Musí se dodržovat místní či všeobecné směrnice [např. IEC, VDE, atd.] a směrnice místních dodavatelů elektrické energie.

2.6 Svévolná přestavba a výroba náhradních dílů

Úpravy čerpadla nebo zařízení se smějí provádět pouze se souhlasem výrobce. Používání originálních náhradních dílů a příslušenství schváleného výrobcem zaručuje bezpečný provoz. Použití jiných dílů může být důvodem zániku záruky v případě následných škod.

2.7 Nepřípustné způsoby provozování

Bezpečnost provozu čerpadla a zařízení je zaručena pouze při správném používání podle části 4 návodu k obsluze. Mezní hodnoty, uvedené v katalogu nebo přehledu technických údajů nesmí být v žádném případě překročeny směrem nahoru ani dolů.

2.8 Nepřípustné způsoby provozování

Provozní bezpečnost dodaného výrobku je zaručena pouze pro běžné používání v souladu s částí 4 návodu k obsluze. Mezní hodnoty uvedené v katalogu nebo přehledu technických údajů nesmí být v žádném případě překročeny směrem nahoru ani dolů.

3. Přeprava a skladování

Po obdržení výrobek okamžitě zkontrolujte, zda nebyl poškozen při přepravě. Při zjištění přepravních škod je třeba podniknout v příslušné lhůtě u dopravce nutné kroky.



POZOR! Působením vnějších vlivů mohou vzniknout škody. Má-li se materiál namontovat později, musí se skladovat na suchém místě. Výrobek je třeba chránit před nárazem/pádem a vnějšími vlivy (vlhkost, mráz atd. ...).

Dříve než je uveden do dočasného uskladnění, musí být výrobek důkladně očištěn. Výrobek lze skladovat nejméně po dobu jednoho roku.

S čerpadlem je nutno zacházet opatrně, aby se před montáží nepoškodilo.

4. Účel použití

Čerpadlo slouží hlavně k čerpání studené nebo teplé vody, směsí vody s glykolem či jiných médií s nízkou viskozitou, která neobsahují minerální oleje, pevné ani abrazivní částice ani dlouhá vlákna. K čerpání chemických, korozivních látek je zapotřebí souhlasu výrobce.



NEBEZPEČÍ! Nebezpečí výbuchu!

Nepoužívejte toto čerpadlo nikdy k čerpání hořlavých nebo výbušných médií.

4.1 Oblasti použití

- zásobování vodou a zařízení na zvyšování tlaku
- průmyslové cirkulační systémy
- výrobní voda
- chladicí okruhy
- hasicí zařízení a myčky aut
- zadešťovací a zavlažovací systémy atd.

5. Údaje o výrobku

5.1 Typový klíč

Example: Helix V1605-1/16/E/KS/400-50xxxx				
Helix V(F) Helix FIRST V(F)	Vertikální vysokotlaké odstředivé čerpadlo v konstrukčním provedení Inline (F) = Provedení čerpadla s certifikátem VdS			
16	Jmenovitý průtok v m ³ /h			
05	Počet oběžných kol			
1	Kód materiálu čerpadla 1 = Skříň čerpadla-nerezová ocel 1.4301 (AISI 304) + hydraulika 1.4307 (AISI 304) 2 = Skříň čerpadla-nerezová ocel 1.4404 (AISI 316L) + hydraulika 1.4404 (AISI 316L) 5 = Skříň čerpadla-litina EN-GJL-250 (standardní nástřík) + hydraulika 1.4307 (AISI 304)			
16	Přípojka trubky 16 = oválné příruby PN16 25 = kruhové příruby PN25 30 = kruhové příruby PN40			
E	Kód typu těsnění E = EPDM V = FKM			
KS	K = kazetové těsnění, provedení bez "K» jsou vybavena jednoduchou mechanickou ucpávkou S = Orientace lucerny vyrovnána se sací trubkou X = X-údržbové provedení			
S motorem		NEBO	Čerpadlo s obnaženou hřídelí (bez motoru)	
400 460	Elektrické napětí motoru (V)		50 60	Kmitočet motoru (Hz)
50 60	Kmitočet motoru (Hz)		-38FF265	Ø hřídele motoru – konstrukční velikost lucerny
xxxx	Kód volitelné alternativy (je-li jaká)			

5.2 Technické údaje

Maximální provozní tlak	
Pouzdro čerpadla	16, 25 nebo 30 barů v závislosti na typu
Maximální vstupní tlak	10 barů Upozornění: skutečný tlak na nátoku (Pinlet)+ tlak při nulovém průtoku dodávaném čerpadlem musí být nižší, než maximální provozní tlak čerpadla. V případě překročení maximálního provozního tlaku se může poškodit kuličkové ložisko a mechanická ucpávka nebo se může zkrátit životnost. P Inlet + P při průtoku $0 \leq P_{max}$ čerpadla Pro zjištění maximálního provozního tlaku se podívejte na typový štítek čerpadla: Pmax
Teplotní rozsah	
Teploty kapaliny	-30°C až +120°C -15°C až +90°C (s těsněním FKM) -20°C až + 120°C (s pouzdem z litiny)
Okolní teplota	-15 °C až +40°C Jiná teplota na vyžádání
Elektrické údaje	
Účinnost motoru	Motor dle IEC 60034-30
Stupeň krytí ochrany motoru	IP55
Izolační třída	155 (F)
Kmitočet	Viz typový štítek motoru
Elektrické napětí	Viz typový štítek motoru
Další údaje	
Vlhkost	< 90% bez kondenzace
Výška	< 1000 m (> 1000 m na vyžádání)
Maximální sací výška	dle hodnoty NPSH (negativní výška sání) čerpadla
Hladina akustického tlaku dB(A) 0/+3 dB(A)	Příkon (kW)
	0.37 0.55 0.75 1.1 1.5 2.2 3 4 5.5 7.5 11 15 18.5 22 30 37 45
	50Hz 56 57 58 62 64 68 69 71 74 76
60Hz 60 61 63 67 71 72 74 78 81 84	

5.3 Obsah dodávky

- čerpadla
- návod k montáži a obsluze
- Protipříruba + šrouby a O-kroužky pro PN16-přípojky.

5.4 Příslušenství

Toto originální příslušenství lze obdržet pro kon-
strukční řadu Helix:

Označení	číslo výrobku
2x oválné protipříruby z ušlechtilé oceli 1.4301 (PN16 – 1")	4016168
2x kulaté protipříruby z ušlechtilé oceli 1.4404 (PN25 – DN25)	4016165
2x kulaté protipříruby z oceli (PN25 – DN25)	4016162
2x oválné protipříruby z ušlechtilé oceli (PN16 – 1 ^{3/4})	4016169
2x kulaté protipříruby z ušlechtilé oceli 1.4404 (PN25 – DN32)	4016166
2x kulaté protipříruby z oceli (PN25 – DN32)	4016163
2 oválné protipříruby z ušlechtilé oceli 1.4301 (PN16 – 1 ^{1/2})	4016170
2 kulaté protipříruby z ušlechtilé oceli 1.4404 (PN25 – DN40)	4016167
2 kulaté protipříruby z oceli (PN25 – DN40)	4016164
2 oválné protipříruby z ušlechtilé oceli 1.4301 (PN16 – 2")	4055063
2 kulaté protipříruby z ušlechtilé oceli 1.4404 (PN25 – DN50)	4038589
2 kulaté protipříruby z oceli (PN25 – DN50)	4038588
Obtoková sada 25 bar	4146786
Obtoková sada (s manometrem 25 bar)	4146788
Základová deska s tlumiči pro čerpadla až do 5,5 kW	4157154

Doporučuje se použití nového příslušenství.

6. Popis a funkce

6.1 Popis výrobku

Obr. 1

- 1 – upevňovací čep motoru
- 2 – ochranný kryt spojky
- 3 – kartušová mechanická ucpávka
- 4 – stupně
- 5 – oběžná kola
- 6 – hřídel čerpadla
- 7 – motor
- 8 – spojka
- 9 – lucerna
- 10 – plášťová trubka
- 11 – příruba
- 12 – skříň čerpadla
- 13 – základová deska

Obr. 2 a 3

- 1 – sací koš
- 2 – uzavírací ventil, na sání
- 3 – uzavírací ventil, na výtaku
- 4 – zpětná klapka
- 5 – vypustný šroub
- 6 – odzdušňovací šroub
- 7 – membránová tlaková nádoba
- 8 – sokl
- 10 – Zdvihací hák

6.2 Funkce výrobku

- Čerpadla Helix jsou vertikální, vysokotlaká odstředivá čerpadla s normálním sáním a «inline» přípojkami.
- Čerpadla Helix mají vysoce účinnou hydrauliku a motory.
- Všechny díly přicházející do styku s médiem jsou z ušlechtilé oceli nebo šedé litiny.
- Dále je zde speciální vyjímatelná spojka, umožňující výměnu mechanické ucpávky u těžkých motorů (> 40 kg), aniž by se motor musel

demontovat. Místo toho se použije kartušová mechanická ucpávka se snadnou údržbou.

- Speciální zvedací zařízení integrované v čerpadle slouží ke snadné instalaci (Obr. 7).

7. Instalace a elektrické připojení

Instalační a elektroinstalační práce smějí provádět pouze odborní pracovníci kvalifikovaní podle lokálních ustanovení!



VAROVÁNÍ! Nebezpečí úrazu!

Je nutno dbát platných předpisů úrazové prevence.



VAROVÁNÍ! Nebezpečí úrazu elektrickým proudem!

Je nutno se vyvarovat ohrožení elektrickým proudem.

7.1 Převzetí

Čerpadlo vybalte a obal zlikvidujte podle předpisů ochrany životního prostředí.

7.2 Instalace

Čerpadlo se musí nainstalovat na suchém, dobře větraném místě chráněném před mrazem.



POZOR! Ohrožení a opotřebení čerpadla!

Cizí tělesa a nečistoty ve skříni čerpadla mohou negativně ovlivnit funkci výrobku.

- Doporučujeme provést všechny svářečské nebo pájecí práce před instalací čerpadla.
- Před instalací a uvedením čerpadla do provozu nezapomeňte celý okruh propláchnout.

– Pro usnadnění inspekce nebo výměny se musí čerpadlo nainstalovat na snadno přístupném místě.

– K usnadnění demontáže, je nutno pro těžká čerpadla namontovat nad čerpadlem zdvihací hák (obr. 2, pol. 10).



VAROVÁNÍ! Nebezpečí popálení o horký povrch!

Čerpadlo se musí nainstalovat tak, aby během provozu nikdo nemohl přijít do kontaktu s horkými povrchovými plochami.

– Postavte čerpadlo na suché místo chráněné před mrazem, nejlépe na betonový povrch, a upevněte je určenými šrouby. Namontujte pod betonový blok izolační materiál (zesílený korek nebo gumu), aby se zabránilo přenášení hluku nebo vibrací na zařízení.



VAROVÁNÍ! Nebezpečí převržení čerpadla!

Čerpadlo se musí ukotvit do země.

– Pro účely snadné inspekce a údržby nainstalujte čerpadlo na lehce přístupné místo. Čerpadlo je třeba vždy instalovat nastojato na betonový podstavec.



POZOR! Nebezpečí zničení čerpadla!

Je nutno dát pozor, aby byly před instalací odstraněny záslepky ve skříni čerpadla.



UPOZORNĚNÍ: Protože se u všech čerpadel provádí ve výrobě zkouška výkonu, může být uvnitř čerpadla zbytková voda. Z hygienických důvodů se doporučuje vypláchnout čerpadlo před každým použitím pitnou vodou.

- Instalační rozměry a strany přípojek najdete v oddíle 5.2.
- Opatrně čerpadlo zvedněte za integrovaná závěsná oka. Použijte k tomu popř. kladkostroj a lanové kotvení podle návodu k montáži a obsluze dodaného s lanovým kladkostrojem.



VAROVÁNÍ! Nebezpečí převržení čerpadla!

Při koupi čerpadla je – zejména u velkých provedení – nutno vzít na vědomí, že výše položené těžiště sebou nese při provozu čerpadla jistá rizika.



VAROVÁNÍ! Nebezpečí převržení čerpadla!

Integrovaná závěsná oka se používají jen tehdy, když nejsou poškozena (bez koroze, atd.). V případě potřeby je vyměňte.



VAROVÁNÍ! Nebezpečí převržení čerpadla!

Čerpadlo se nikdy nesmí zvedat za háky motoru: ty jsou dimenzovány pouze za hmotnost samotného motoru.

7.3 Připojení na potrubní systém

- Připojte čerpadlo k potrubí pomocí vhodných protipřírub, svorníků, matic a těsnění.



VAROVÁNÍ! Utahovací moment šroubů nebo svorníků nesmí být překročen.

Konfigurace PN16 / PN25	
M10 – 20 N.m	M12 – 30 N.m
Konfigurace PN40	
M12 – 50 N.m	M16 – 80 N.m

Je zakázáno používat akušroubovák.

- Směr proudění média je vyznačen na typovém štítku výrobku.
- Při montáži sacího a výtlačného hrdla dejte pozor, aby čerpadlo nebylo vystaveno žádnému pnutí. Potrubí se musí upevnit tak, aby čerpadlo neneslo jeho váhu.
- Doporučuje se nainstalovat u čerpadla na straně sání a straně výtlačku uzavírací šoupata.
- Nasazení kompenzátorů umožňuje tlumení hluku a vibrací čerpadla.
- Průměr potrubí musí být minimálně stejně velký jako průměr sacího otvoru čerpadla.
- Na ochranu čerpadla před tlakovými rázy lze na výtlačku namontovat zpětnou klapku.
- Pokud se má čerpadlo napojit přímo na veřejnou vodovodní síť, musí se sací hrdlo rovněž vybavit zpětnou klapkou a uzavíracím šoupětem.
- Pokud se má čerpadlo připojit nepřímo přes membránovou tlakovou nádobu, musí se sací hrdlo vybavit sacím košem, aby se zabránilo pronikání nečistot do čerpadla a zpětné klapky.

7.4 Instalace motoru do čerpadla (dodáno bez motoru)

- Odstraňte ochranný kryt spojky.



UPOZORNĚNÍ: Ochranný kryt spojky lze odstranit, aniž by se šrouby musely úplně vyšroubovat.

- Namontujte motor do čerpadla pomocí šroubů (lucerny velikosti FT – viz označení výrobku) nebo matic, čepů a pomocných prostředků (lucerny velikosti FF – viz označení výrobku), které byly dodány spolu s čerpadlem: výkon a

rozměry motoru najdete v katalogu Wilo.



UPOZORNĚNÍ: Výkon motoru lze přizpůsobit charakteristikám média. V případě potřeby se obraťte na zákaznický servis Wilo.

- Znovu zavřete ochranný kryt spojky. Při tom znovu utáhněte všechny šrouby dodané spolu s čerpadlem.

7.5 Elektrické připojení



VAROVÁNÍ! Nebezpečí úrazu elektrickým proudem!

Je nutno vyloučit ohrožení elektrickým proudem.

- Elektroinstalační práce smí provádět výhradně odborný elektrikář!
- Elektrická připojení se smí provádět teprve tehdy, když bylo napájení vypnuto a zajištěno proti nechtěnému opětovnému zapnutí.
- Čerpadlo/zařízení se musí uzemnit podle místních předpisů. Dodatečnou ochranu nabízí použití proudového chrániče.
- Ujistěte se, že jmenovitý proud, napětí a kmitočet odpovídají údajům na typovém štítku motoru.
- Čerpadlo se musí připojit na síť kabelem, který je vybaven zástrčkou nebo hlavním napájecím spínačem.
- Trojfázové motory musí být vybaveny schváleným jističem motoru, opatřeným zákazníkem. Jmenovitý proud se musí shodovat s hodnotou uvedenou na typovém štítku motoru.
- Připojovací kabel se musí umístit tak, aby nikdy nepřišel do styku s potrubním systémem a/nebo skříňi čerpadla a skříňi motoru.
- Připojení na síť se musí provést podle schématu zapojení (obr. 5).

7.6 Provoz s frekvenčním měničem

- Motory zabudované v čerpadlech lze pro seřízení výkonu čerpadla na provozní bod připojit na frekvenční měnič.
- Ten nesmí na svorkách motoru vytvářet žádné špičky napětí vyšší než 850 V a žádné změny napětí dU/dt větší než 2500 V/ μ s.
- Pokud se tvoří vyšší hodnoty, musí se nasadit vhodný filtr: Pro výběr správného filtru se obraťte na výrobce frekvenčního měniče.
- Pokyny uvedené v návodu k montáži a obsluze od výrobce frekvenčního měniče je nutno dodržet s maximální důsledností.
- Variabilní minimální otáčky nesmí klesnout pod 40 % jmenovitých otáček čerpadla.

8. Uvedení do provozu

8.1 Napuštění a odvzdušnění systému



POZOR! Nebezpečí poškození čerpadla!

Nenechte čerpadlo nikdy běžet na sucho. Systém se musí před zapnutím čerpadla napustit.

8.1.1 Odvzdušnění – tlakový provoz (obr. 3)

- Zavřete oba uzavírací ventily (2, 3).
- Povolte odvzdušňovací šroub (6a).
- Pomalu otevřete uzavírací ventil na sání (2).
- Jakmile unikne všechen vzduch a z čerpadla začne téct kapalina, zašroubujte odvzdušňovací šroub (6a).



VAROVÁNÍ!

U vodního paprsku unikajícího z vypouštěcího kohoutu, když je čerpaná kapalina horká a pod vysokým tlakem, hrozí nebezpečí popálení nebo jiných úrazů.

- Úplně otevřete uzavírací ventil na sání (2).
- Spustíte čerpadlo a ujistěte se, že se směr otáčení shoduje s údaji na typovém štítku čerpadla. Není-li tomu tak, zaměňte ve svorkovnici dvě fáze.



POZOR!

Chybný směr otáčení provází špatný výkon čerpadla a možná i poškození spojky.

- Otevřete uzavírací ventil na výtlačku.

8.1.2 Odvzdušnění – sací provoz (viz obr. 2)

- Zavřete uzavírací ventil na výtlačku (3). Otevřete uzavírací ventil na sání (2).
- Odstraňte odvzdušňovací šroub (6b).
- Zčásti povolte výpustný šroub (5b).
- Napustíte čerpadlo a sací potrubí vodou.
- Dejte pozor, aby ani v čerpadle ani v sacím potrubí nezbyl žádný vzduch: Proto je nutné napouštět až do úplného odvzdušnění.
- Zašroubujte odvzdušňovací šroub (6b).
- Spustíte čerpadlo a ujistěte se, že se směr otáčení shoduje s údaji na typovém štítku čerpadla. Není-li tomu tak, zaměňte ve svorkovnici dvě fáze.



POZOR!

Chybný směr otáčení provází špatný výkon čerpadla a možná i poškození spojky.

- Zčásti otevřete uzavírací ventil na výtlačku (3).
- Povolte odvzdušňovací šroub, aby bylo zaručeno úplné odvzdušnění (6a).
- Jakmile unikne všechen vzduch a z čerpadla začne téct kapalina, znovu odvzdušňovací šroub zašroubujte.



VAROVÁNÍ!

U vodního paprsku unikajícího z vypouštěcího kohoutu, když je čerpaná kapalina horká a pod vysokým tlakem, hrozí nebezpečí popálení a jiných úrazů.

- Úplně otevřete uzavírací ventil na výtlačku (3).
- Zašroubujte výpustný šroub (5a).

8.2 Uvedení do provozu



POZOR!

Čerpadlo nesmí běžet s nulovým čerpacím výkonem (uzavírací ventil na výtlačku zavřený).



VAROVÁNÍ! Nebezpečí úrazu!

Když je čerpadlo v provozu, musí být na svém místě ochranný kryt spojky a utaženy všechny potřebné šrouby.



VAROVÁNÍ! Vysoká hladina hluku!

Hladina hluku nejvýkonnějších čerpadel může být velmi vysoká: V případě déletrvajících prací v blízkosti čerpadla se musí učinit vhodná ochranná opatření.



VAROVÁNÍ!

Zařízení musí být namontováno tak, aby v případě úniku kapaliny nemohl být nikdo zraněn (selhání mechanické ucpávky ...).

9. Údržba

Všechny údržbářské práce musejí provádět autorizovaní a kvalifikovaní odborní pracovníci!



VAROVÁNÍ! Nebezpečí úrazu elektrickým proudem!

Je nutno vyloučit ohrožení elektrickým proudem. Čerpadlo se musí před prováděním elektroinstalačních prací odpojit od napětí a zajistit proti nechtěnému opětovnému zapnutí.



VAROVÁNÍ! Nebezpečí úrazu!

Pokud je vysoká teplota vody i tlak v systému, zavřete uzavírací ventily na sání a na výtlačku. Nechte čerpadlo nejprve zchladnout.

- Tato čerpadla jsou nízkoudržbová. Nicméně se doporučuje pravidelná kontrola po každých 15000 provozních hodinách.
- U některých modelů lze mechanickou ucpávku snadno vyměnit díky její konstrukci jako kasetové těsnění. Po nastavení polohy mechanické ucpávky vložte nastavovací klín do pouzdra (obr. 6).
- Udržujte čerpadlo v čistotě.
- Odstavená čerpadla se musí v období mrazů vypustit, aby se zabránilo jejich poškození: Zavřete uzavírací ventily a úplně vyšroubujte odvzdušňovací a výpustný šroub.
- Životnost: 10 let v závislosti na provozních podmínkách a na tom, zda byly splněny všechny požadavky popsané v návodu k obsluze

10. Poruchy, příčiny a odstraňování



VAROVÁNÍ! Nebezpečí úrazu elektrickým proudem!

Je nutno vyloučit ohrožení elektrickým proudem. Čerpadlo se musí před prováděním elektroinstalačních prací odpojit od napětí a zajistit proti nechtěnému opětovnému zapnutí.



VAROVÁNÍ! Nebezpečí popálení!

Pokud je vysoká teplota vody i tlak v systému, zavřete uzavírací ventily čerpadla na sání a na výtlaku. Nechte čerpadlo nejprve zchladnout.

Poruchy	Příčiny	Odstranění
Čerpadlo nefunguje	Chybí napájení	Zkontrolujte pojistky, kabel a přípojky
	Vypnul jistič motoru	Odstraňte přetížení motoru
Čerpadlo funguje, ale nedosáhne svého provozního bodu	Chybný směr otáčení	Zkontrolujte směr otáčení a popř. jej změňte
	Součásti čerpadla jsou zablokované cizími tělesy	Zkontrolujte čerpadlo a potrubí a vyčistěte je
	Vzduch v sacím potrubí	Utěsněte sací potrubí
	Příliš úzké sací potrubí	Namontujte větší sací potrubí
	Uzavírací ventil není dostatečně otevřený	Pořádně uzavírací ventil otevřete
Čerpadlo nečerpá stejnoměrně	Vzduch v čerpadle	Odvzdušněte čerpadlo a ujistěte se, že je sací potrubí těsné. Popř. čerpadlo spusťte na 20 – 30 s. Povolte odzdušňovací šroub natolik, aby mohl unikat vzduch. Zašroubujte odzdušňovací šroub a postup opakujte do té doby, dokud nebude u odzdušňovacího šroubu unikat již žádný vzduch
Čerpadlo vibruje nebo je hlučné	Cizí tělesa v čerpadle	Odstraňte cizí tělesa
	Čerpadlo není správně ukotvené v zemi	Utáhněte kotevní šrouby
	Poškozené ložisko	Obratě se na zákaznický servis Wilo
Motor se přehřeje a spustí se ochrana motoru	Přerušená fáze	Zkontrolujte pojistky, kabel a přípojky
	Příliš vysoká okolní teplota	Zajistěte ochlazení
Netěsná mechanická ucpávka	Mechanická ucpávka je poškozená	Vyměňte mechanickou ucpávku

Pokud poruchu nelze odstranit, obraťte se na zákaznický servis Wilo.

11. Náhradní díly

Všechny náhradní díly se musí objednávat přímo u zákaznického servisu Wilo. Aby se předešlo zpětným dotazům a chybným objednávkám, je nutno v každé objednávce uvést veškeré údaje z typového štítku. Katalog náhradních dílů je zpřístupněn na následující adrese: www.wilo.com.

12. Likvidace

Informace o sběru použitých elektrických a elektronických výrobků

Řádnou likvidací a recyklací tohoto výrobku zabráníte poškození životního prostředí a ohrožení zdraví osob.



oznámění: Likvidace spolu s domovním odpadem je zakázána!

V EU se může na výrobku, obalu nebo příslušné dokumentaci objevit tento symbol. To znamená, že příslušné elektrické a elektronické výrobky nesmí být likvidovány spolu s domovním odpadem.

Při zajištění řádné manipulace, recyklace a likvidace příslušných použitých produktů vezměte na vědomí následující:

- Tyto výrobky odevzdávejte výhradně na stanovených certifikovaných sběrných místech.
 - Dodržujte platné místní předpisy!
- S dotazy na správnou likvidaci se obraťte se na příslušný místní úřad, nejbližší sběrné místo nebo prodejce, který vám výrobek prodal. Bližší informace o recyklaci najdete na www.wilo-recycling.com.

Technické změny vyhrazeny !

1 Üldist

1.1 Käesoleva juhendi kohta

Kasutusjuhend kirjutati algupäraselt inglise keeles. Kõikides teistes keeltes olevad juhendid on originaalkasutusjuhendi tõlked.

Käesolev paigaldus- ja kasutusjuhend on toote lahutamatu osa. Juhend tuleb hoida toote paigalduskohas käepärast. Juhendi juhiste täpne järgimine on vajalik toote õigeks ja sihipäraseks kasutamiseks.

Käesolev paigaldus- ja kasutusjuhend on tooteversioonispetsiifiline ning kooskõlas trükkimise ajal kehtinud ohutusstandarditega.

EÜ vastavusdeklaratsioon:

käesolev kasutusjuhend hõlmab EÜ vastavusdeklaratsiooni koopiat.

Kui seal nimetatud konstruktsioonidesse tehakse meie nõusolekuta tehnilisi ümberehitusi, kaotab see deklaratsioon kehtivuse.

2 Ohutus

Selles kasutusjuhendis on esitatud peamised juhised, mida paigaldamisel ja kasutamisel tuleb järgida. Seetõttu peavad seadme paigaldaja ja vastutav kasutaja nii süsteemi kuuluvate seadmete kui käesoleva kasutusjuhendi enne pumba paigaldamist ja kasutuselevõtmist tingimata läbi lugema.

Järgida tuleb mitte ainult käesolevas ohutuse peatükis esitatud üldisi ohutusnõudeid, vaid ka järgnevat peatükis esinevaid spetsiaalseid ohutusjuhiseid.

2.1 Juhiste tähistamine kasutusjuhendis

Sümbolid:



Üldine hoiatus



Elektrihoiatus



Nõuane

Märgusõnad:

OHT! Eriti ohtlik olukord.

Eiramine võib põhjustada surma või kõige raskemaid vigastusi.

HOIATUS! Kasutaja võib (raskelt) viga saada. 'Hoiatus' tähendab seda, et juhise eiramine võib põhjustada (raskeid) inimvigastusi.

ETTEVAATUST! Pumba/seadme vigastamise oht. 'Ettevaatust' tähendab seda, et juhise eiramine võib põhjustada toote kahjustamist.

NÕUANNE: Kasulik nõuane pumba käsitsemiseks. Juhib tähelepanu võimalikele raskustele.

2.2 Töötajate kvalifikatsioon

Seadet võib paigaldada, hooldada ja remontida personal, kellel on nendele töödele vastav kvalifikatsioon.

2.3 Ohud, kui ohutusjuhiseid ei järgita

Ohutusnõuete eiramine võib ohtu seada inimesed ja pumba/seadme. Ohutusnõuete mittetäit-

mise tagajärjeks võib olla igasuguste kahjustusnõuete õigusest ilmajäämine.

Ohutusnõuete eiramine võib kaasa tuua näiteks järgmised ohud:

- rikked pumba/seadme olulistest funktsioonides
- ettenähtud hooldus- ja remonttööde ebaõnnestumine
- elektriliste, mehaaniliste ja bakterioloogiliste mõjutuste tagajärjel tulenevad ohud inimestele
- materiaalne kahju.

2.4 Ohutusjuhised seadme kasutajale

Järgida tuleb kehtivaid ohutuseeskirju. Vältida tuleb elektrilöögi saamise ohtu. Järgida tuleb ettevõttesisesest ja üldisi eeskirju [näiteks IEC, VDE jne] ning kohalike energiavarustusettevõtete juhiseid.

2.5 Ohutuseeskirjad käitajale

See seade ei ole ette nähtud kasutamiseks inimeste (sh laste) poolt, kelle füüsilised, organoleptilised või vaimsed võimed on puudulikud või kellel puudub vajalik kogemus ja/või teadmised, v.a juhul kui nende üle teostab järelevalvet ja neid juhendab seadme kasutamisel ohutuse eest vastutav isik. Lapsi tuleb valvata, et nad ei mängiks seadmega.

- Kui toote/seadme osad on ohtlikult kuumad või külmad, peab käitaja võtma kohalikke meetmeid nende puudutamise välistamiseks.
- Töötavalt seadmelt ei tohi eemaldada liikuvate komponentide (nt siduri) puudutamise eest kaitsvaid elemente.
- Ohtlike (nt plahvatusohtlike, mürgiste, kuuma-de) vedelike lekkimise korral (nt võllitihenditest) tuleb lekkiv vedelik ära juhtida nii, et ei tekiks ohtu inimestele ega keskkonnale. Kohalikest põhikirjasätetest tuleb kinni pidada.
- Kergsüttivad materjalid tuleb alati hoida tootest ohutus kauguses.
- Elektriohud tuleb välistada. Järgige kohalikke või üldkehtivaid eeskirju (nt IEC, VDE jne) ning kohaliku elektrivõrguteenuse osutaja eeskirju.

2.6 Omavoliline ümberehitamine ja valede varuosade kasutamine

Pumba/seadme ümberehitamine on lubatud vaid tootja nõusolekul. Originaalvaruosade ja tootja poolt lubatud varuosade ja tarvikute kasutamine tagab ohutuse. Tootja ei vastuta muude varuosade kasutamisest tekkivate tagajärgede eest.

2.7 Lubamatud kasutusviisid

Tarnitud pumba/seadme tööohutus on tagatud vaid pumba sihipärase kasutamise korral vastavalt kasutusjuhendi peatükile 4. Kataloogis/andmelehel esitatud piirväärtustest tuleb tingimata kinni pidada.

2.8 Lubamatud kasutusviisid

Tarnitud toote töökindlus on tagatud ainult eesmärgipärase kasutamise korral kooskõlas kasutusjuhendi jaotisega 4. Kataloogis/andmelehel esitatud piirväärtustest tuleb kindlasti kinni pidada.

3. Transport ja ladustamine

Kontrollige toodet kohe saabumisel transpordikahjustuste osas. Kui ilmneb, et toode on transpordi käigus kahjustada saanud, tuleb etteantud tähtaegade piires esitada ekspediitorile vastavad kaebused.



ETTEVAATUST! Välised mõjud võivad põhjustada kahjustusi. Kui toode paigaldatakse hiljem, siis tuleb seda kuivas kohas hoida. Toodet tuleb kaitsta löökide ja välismõjude eest (niiskus, külm jne ...).

Toodet tuleb enne ajutist ladustamist põhjalikult puhastada. Toodet saab ladustada vähemalt üks aasta.

Olge pumbaga ettevaatlikud, et vältida selle kahjustamist enne paigaldamist.

4. Otstarbekohane kasutamine

Pump on mõeldud peamiselt külma või kuuma vee, vee-glükooli segude või muude madala viskoossusega vedelike pumpamiseks, vedelik ei tohi sisaldada mineraalõlisid, tahkeid või lihvivaid osakesi ega pikakiulisi materjale. Keemiliste, korrosiivsete ainete pumpamine vajab tootja luba.



OHT! Plahvatusoht!

Seda pumpa ei tohi mingil juhul kasutada süttivate või plahvatusohtlike vedelike pumpamiseks.

4.1 Kasutusala

- veevarustus ja survetõstmisüsteem
- tööstuslikud ringlussüsteemid
- tööstusvesi
- jahutusvee ringlused
- tulekustutusseadmed ja autopesulad
- vihmutamise- ja niisutamissüsteemid jne

5. Pumba andmed

5.1 Tüübikood

Example: Helix V1605-1/16/E/KS/400-50xxxx				
Helix V(F) Helix FIRST V(F)	Vertikaalne mitmeastmeline reasühendatav tsentrifugaalne kõrgsurvepump (F) = VdS sertifitseeritud pumba versioon			
16	Nimi-voolukiirus: m ³ /h			
05	Tiivikute arv			
1	Pumba materjali kood 1 = Pumbakorpus roostevaba teras 1.4301 (AISI 304) + hüdraulika 1.4307 (AISI 304) 2 = Pumbakorpus roostevaba teras 1.4404 (AISI 316L) + hüdraulika 1.4404 (AISI 316L) 5 = Pumbakorpus malm EN-GJL-250 (standardkate) + hüdraulika 1.4307 (AISI 304)			
16	Torude ühendamine 16 = ovaalsed äärikud PN16 25 = ümarad äärikud PN25 30 = ümarad äärikud PN40			
E	Tihendi tüübi kood E = EPDM V = FKM			
KS	K = kassetitüüpi tihend, versioonid ilma «K»-ta on lihtsa mehaanilise tihendiga S = laterna suund on kohakuti imitoruga X = X-Care versioon			
Mootoriga		või	Palja võlliga pump (ilma mootoriga)	
400 460	Mootori toitepinge (V)		50 60	Mootori sagedus (Hz)
50 60	Mootori sagedus (Hz)		-38FF265	Mootori võlli Ø – laterna suurus
xxxx	Valikute kood (kui üldse)			

5.2 Tehnilised andmed

Maksimaalne töö rõhk	
Pumba korpus	16, 25 või 30 baari olenevalt mudelist
Maksimaalne imemisrõhk	10 baari Märkus: tegelik sisselaske rõhk (Pinlet)+ rõhk pumba voolu 0 korral peab olema väiksem kui pumba töö rõhk. Maksimaalse töö rõhu ületamine võib kahjustada kuullaagrit ja mehaanilist tihendit või vähendada nende kasutusaega. P sisend + P vooluga $0 \leq$ pumba Pmax Vt pumba andmesildilt maksimaalset töö rõhku: Pmax
Temperatuurivahemik	
Vedeliku temperatuurid	-30°C kuni +120°C -15°C kuni +90°C (FKM tihendiga) -20°C kuni + 120°C (malmkorpusega)
Õhutemperatuur	-15°C kuni +40°C Muud temperatuurid tellimisel
Elektriandmed	
Mootori kasutegur	Mootor vastavalt standardile IEC 60034-30
Mootorikaitse indeks	IP55
Isolatsiooniklass	155 (F)
Sagedus	Vt mootori andmesilti
Toitepinge	Vt mootori andmesilti
Muud andmed	
Õhuniiskus	< 90%, kondensaadita
Kõrgus merepinnast	< 1000 m (> 1000 m tellimisel)
Maksimaalne imikõrgus	oleneb pumba kavitatsioonivarust
Müra rõhutase dB(A) 0/+3 dB(A)	Võimsus (kW)
	0.37 0.55 0.75 1.1 1.5 2.2 3 4 5.5 7.5 11 15 18.5 22 30 37 45
	50Hz 56 57 58 62 64 68 69 71 74 76
60Hz 60 61 63 67 71 72 74 78 81 84	

5.3 Tarnekomplekt

- pumba
- kasutusjuhend
- Vastasäärik + kruvid ja rõngastihendid PN16-ühenduste jaoks.

5.4 Lisavarustus

Helix-seerial saab tellida järgmisi originaaltarvikuid:

Nimetus	kaubaartikli
2x ovaalne roostevabast terasest vastasäärrik 1.4301 (PN16 – 1")	4016168
2x ümmargune roostevabast terasest vastasäärrik 1.4404 (PN25 – DN25)	4016165
2x ümmargune terasest vastasäärrik (PN25 – DN25)	4016162
2x ovaalne roostevabast terasest vastasäärrik 1.4301 (PN16 – 1" ^{1/4})	4016169
2x ümmargune roostevabast terasest vastasäärrik 1.4404 (PN25 – DN32)	4016166
2x ümmargune terasest vastasäärrik (PN25 – DN32)	4016163
2 ovaalne roostevabast terasest vastasäärrik 1.4301 (PN16 – 1" ^{1/2})	4016170
2 ümmargune roostevabast terasest vastasäärrik 1.4404 (PN25 – DN40)	4016167
2 ümmargune terasest vastasäärrik (PN25 – DN40)	4016164
2 ovaalne roostevabast terasest vastasäärrik 1.4301 (PN16 – 2")	4055063
2 ümmargune roostevabast terasest vastasäärrik 1.4404 (PN25 – DN50)	4038589
2 ümmargune terasest vastasäärrik (PN25 – DN50)	4038588
Möödaviigukomplekt 25 bar	4146786
Möödaviigukomplekt (manomeetriga 25 bar)	4146788
Alusplaat pumba summutitega kuni 5,5 kW	4157154

Soovitatakse kasutada uut lisavarustust.

6. Kirjeldus ja töötamine

6.1 Pumba kirjeldus

Joonis 1

- 1 – mootori kinnituspolt
- 2 – sidurikaitse
- 3 – kassett-võllitihend
- 4 – astmed
- 5 – töö rattad
- 6 – pumbavõll
- 7 – mootor
- 8 – sidur
- 9 – latern
- 10 – ümbristoru
- 11 –äärrik
- 12 – pumba korpus
- 13 – alusplaat

Joonis 2 ja 3

- 1 – imikurn
- 2 – sulgeventiil, imipool
- 3 – sulgeventiil, survepool
- 4 – tagasilöögiklapp
- 5 – väljalaskekrugi
- 6 – õhutuskrugi
- 7 – membraansurvepaak
- 8 – alus
- 10 – Tõstekonks

6.2 Pumba töö kirjeldus

- Helix-pumpadel on vertikaalsed, tavaimevad kõrgsurve-ringluspumbad «Inline»-ühendustega.
- Helix-pumpadel on energeetiliselt kõrgefektiivne hüdraulika ja mootorid.
- Kõik vedelikuga kokku puutuvad osad on valmistatud roostevabast terasest või hallmalmist.
- Lisaks tagab eriline eemaldatav sidur selle, et võllitihendit saab raskete mootorite puhul (> 40 kg) välja vahetada ilma mootorit ennast eemaldamata. Selle asemel kasutatakse hooldussõbra-

likku hülsiga võllitihendit.

- Pumba integreeritud eriline tõsteseade tagab lihtsa ülesseadmise (Joonis 7).

7. Paigaldamine ja elektriühendus

Paigaldus- ja elektritööd tohib teha ainult kvalifitseeritud personal vastavalt kohalikele määrustele!



HOIATUS! Vigastusohu!

Järgige kehtivaid tööohutuseeskirju.



HOIATUS! Oht elektripinge tõttu!

Vältige elektripingest tulenevat ohtu.

7.1 Vastuvõtmine

Pakkige pump lahti ja andke pakend nõuetekohaselt jäätmekäitlusesse.

7.2 Paigaldamine

Pump tuleb üles seada kuiva, hästi õhutatud ja külmumiskindlasse kohta.



ETTEVAATUST! Pumba ohustamine ja kulumine!

Pumba korpusel olevad võõrkehaded ja eba puhtad kohad võivad pumba tööd mõjutada.

- Keevitus- või jootmistööd tuleks lõpule viia enne pumba ülesseadmist.
- Loputage enne pumba ülesseadmist ja kasutuselevõtmist kogu ringlus läbi.

– Kontrollimise või väljavahetamise kergendamiseks tuleb pump paigaldada kergesti ligipääsetavasse kohta.

– Eemaldamise hõlbustamiseks tuleb rasketel pumpadel kinnitada pumba kohale tõstkonks (joon. 2, pos. 10).



HOIATUS! Põletusvigastuste oht kuumade pindade tõttu!

Pump tuleb selliselt üles seada, et inimesed ei puutuks töötava pumba kuuma pinnaga kokku.

– Seadke pump kuiva, külmumiskindlasse kohta, eelistatavalt tsementpinnale ja kinnitage selleks ettenähtud poltidega. Paigaldage betoonploki alla summutav materjal (tugevdatud kork või kumm), et vibratsioon ei kanduks süsteemi üle.



HOIATUS! Pumba ümberkukkumisoht!

Pump tuleb pöranda külge ankurdata.

– Paigaldage kerge kontrollimise ja hoolduse jaoks pump kergesti ligipääsetavasse kohta. Pump peab betoonsoklil alati püstiselt asetsema.



ETTEVAATUST! Pumba määrdumise oht!

Eemaldage pumbakorpusel sulgurid enne paigaldamist.



NÕUANNE: Kuna tehases testitakse kõikide pumpade võimsust, võib pumbas olla veejääke. Hügieenilistel põhjustel soovitame pumba enne kasutamist joogiveega loputada.

- Ülesseadmise mõõdud ja ühendamispuoled leiate lõigust 5.2.
- Tõstke pump integreeritud aasadest ettevaatlikult üles. Kasutage selleks vajadusel tõstetali ja trossikinnitust vastavalt vintsiga kaasasolevale kasutusjuhendile.



HOIATUS! Pumba ümberkukkumisoht!

Pumba ostmisel tuleb arvestada sellega, et kõrgemal asuv raskuskese suurendab riske pumba käitamisel.



HOIATUS! Pumba ümberkukkumisoht!

Integreeritud transpordirõngaste kasutamise eelduseks on, et need on kahjustamata (ei ole korrosioonikahjustusi jms). Vajaduse korral välja vahetada.



HOIATUS! Pumba ümberkukkumisoht!

Pumpa ei tohi kunagi mootorikonksude abil tõsta: need kannavad ainult mootori kaalu.

7.3 Ühendamine torusüsteemiga

- Ühendage pump torudega, kasutades ainult sobivaid äärikuid, polte, mutreid ja tihendeid.



HOIATUS! Kruvisid ja polte ei tohi pingutada suurema momendiga.

Konfiguratsioon PN16 / PN25	
M10 – 20 N.m	M12 – 30 N.m
Konfiguratsioon PN40	
M12 – 50 N.m	M16 – 80 N.m

Akukeerajat ei tohi kasutada.

- Vedeliku voolamissuund on näha toote tüübisildil.
- Jälgige imi- ja surveilmike paigaldamisel, et pumbale ei avaldataks pinget. Voolikud tuleb paigaldada selliselt, et pump ei kannaks voolikute kaalu.
- Pumba imipoolle ja survepoolle soovitatakse paigaldada sulgeventiil.
- Kompensaatorite kasutamine võimaldab pumba müra ja vibratsioonide summutamist.
- Toru läbimõõt peab olema vähemalt sama suur nagu pumba imemisava läbimõõt.
- Et kaitsta pumba rõhulöökidest, võib survepoolle paigaldada tagasilöögiklapi.
- Kui pump ühendatakse vahetult avaliku tarbeveevõrguga, peab ka imiliitmik olema varustatud tagasilöögiklapiga ja sulgeventiiliga.
- Kui pump ühendatakse membraansurvepaagi kaudu, tuleb imiliitmikule paigaldada imikurn, et mustus ei satuks pumba ja tagasilöögiklappi.

7.4 Pumbamootori paigaldamine (kui pump tarniti mootorita)

- Eemaldage sidurikaitse.



NÕUANNE: Sidurikaitse eemaldamiseks ei pea polte täielikult lahti keerama.

- Paigaldage mootor pumba sisse, kasutades polte (FT-suurusega laternad – vt tootetähist) või mutreid, polte ja abivahendeid (FF-suurusega laternad – vt tootetähist), mis tarniti koos pumbaga: Mootori võimsuse ja mõõtude andmed leiate Wilo kataloogist.



NÕUANNE: Mootori võimsust saab kohandada sobivaks vedeliku omadustega. Pöörduge vajadusel Wilo klienditeeninduse poole.

- Sulgege taas sidurikaitse, keerates kõik pumbaga kaasasolevad poldid kinni.

7.5 Elektriühendus



HOIATUS! Oht elektripinge tõttu!

Välisstage elektripingest tulenevad ohud.

- Elektritööd tohib teha ainult elektrik!
- Elektrilisi ühendusi tohib teostada alles pärast vooluvarustuse väljalülitamist ja tagamist, et kõrvaline isik ei saaks voolu sisse lülitada.
- Pump/seade tuleb maandada vastavalt kohalikele eeskirjadele. Rikkevoolu kaitselüliti kasutamine pakub täiendavat kaitset.

- Veenduge, et nimivool, pinge ja sagedus vastaksid mootori tüübisildi andmetele.
- Pump tuleb toitevõrguga ühendada, kasutades kaablit, millel on pistik või põhitoitelüliti.
- Kolmefaasilised mootorid tuleb kohapeal varustada sertifitseeritud mootori kaitselülitiga. Nimivool peab vastama mootori tüübisildi andmetele.
- Ühenduskaabel tuleb selliselt paigaldada, et see ei puutuks kunagi kokku torusüsteemiga ega pumba/mootori korpusega.
- Toitevõrguga ühendamisel tuleb lähtuda ühendusskeemist (joonis 5).

7.6 Sagedusmuunduriga kasutamine

- Pumba paigaldatud mootorid saab ühendada sagedusmuunduriga, et juhtida pumba võimsust tööpunktini.
- See ei tohi mootori klemmide juures tekitada pingetippe, mis ületavad 850V ega pingemuutuseid dU/dt , mis ületavad 2500 V/ μ s.
- Kõrgemate väärtuste tekitamisel tuleb kasutada sobivat filtrit: Pöörduge õige filtri valimiseks sagedusmuunduri tootja poole.
- Sagedusmuunduri tootja kasutusjuhendit tuleb täpselt järgida.
- Varieeruv minimaalne pöörlemiskiirus ei tohi olla väiksem kui 40% pumba nimikiirusest.

8. Kasutuselevõtmine

8.1 Seadme täitmine ja õhueemaldus



ETTEVAATUST! Pumba kahjustamise oht!

Pump ei tohi mingil juhul kuival töötada. Süsteem tuleb täita enne pumba sisselülitamist.

8.1.1 Õhueemaldus – survetöö (joonis 3)

- Sulgege mõlemad sulgeventiilid (2, 3).
- Avage õhutuskrugi (6a).
- Avage aeglaselt imipoolse sulgeventiil (2).
- Sulgege õhutuskrugi, kui õhk on väljunud ja pumbast tuleb vedelikku (6a).



HOIATUS! Tühjendamiskraanist väljuv veejuga võib olla kuum ja surve all ja seega põhjustada põletusi või muid vigastusi.

- Avage imipoolse surveventiil (2) täielikult.
- Käivitage pump ja veenduge, et pöörlemis-suund vastaks pumba tüübisildi andmetele. Kui see nii ei ole, vahetage kaks faasi klemmkarbis.



ETTEVAATUST! Vale pöörlemis-suuna tagajärjeks on halb pumba tootlikkus ja siduri kahjustumise oht.

- Avage survepoolse sulgeventiil.

8.1.2 Õhueemaldus – imirežiim (vt joonist 2)

- Sulgege survepoolse sulgeventiil (3). Avage imipoolse sulgeventiil (2).
- Eemaldage õhueemalduskruvi (6b).
- Avage väljalaskekruvi (5b) osaliselt.
- Täitke pump ja imivoolik veega.
- Veenduge, et ei pumbas ega ka imivoolikus poleks õhku: selleks tuleb täita kuni õhu täieliku eemaldamiseni.
- Sulgege õhueemalduskruvi (6b).
- Käivitage pump ja veenduge, et pöörlemis-suund vastaks pumba tüübisildi andmetele. Kui see nii ei ole, vahetage kaks faasi klemmkarbis.



ETTEVAATUST! Vale pöörlemis-suuna tagajärjeks on halb pumba tootlikkus ja siduri kahjustumise oht.

- Avage survepoolse sulgeventiil (3) osaliselt.
- Avage õhueemalduskruvi, et tagada täielikku õhu eemaldamist (6a).
- Sulgege õhutuskrugi, kui õhk on väljunud ja pumbast tuleb vedelikku.



HOIATUS! Tühjendamiskraanist väljuv veejuga võib olla kuum ja surve all ja seega põhjustada põletus- ja muid vigastusi.

- Avage survepoolse sulgeventiil täielikult (3).
- Sulgege väljalaskekruvi (5a).

8.2 Kasutuselevõtmine



ETTEVAATUST! Pump ei tohi töötada null-voolumulgaga (survepoolse sulgeventiil suletud).



HOIATUS! Vigastusoht!

Kui pump töötab, peab sidurikaitse olema paigaldatud ja kõik vajalikud poldid kinni keeratud.



HOIATUS! Kõrge müratase!

Võimsama klassi pumpade müratase võib olla väga kõrge: pikemal töötamisel pumba läheduses tuleb rakendada sobivaid kaitsemeetmeid.



HOIATUS!

Seade peab olema selliselt üles ehitatud, et vedeliku leke (võllitihendi rike ...) ei vigastaks kedagi.

9. Hooldus

Kõiki hooldustöid peavad tegema volitatud ja kvalifitseeritud spetsialistid!



HOIATUS! Oht elektripingest tõttu!

Välitage elektripingest tulenevad ohud. Pump tuleb enne elektritöid pingevabaks lülitada ja kindlustada juhusliku sisselülitamise vastu.



HOIATUS! Vigastusoht!

Kui veetemperatuur ja süsteemirõhk on kõrged, sulgege surve- ja imipoolse sulgeventiil. Laske pumbal esmalt jahtuda.

- Need pumbad on madala hoolduskoormusega. Siiski soovitatakse teha regulaarset kontrolli iga 15 000 töötunni järel.
- Teatavate mudelite korral saab mehaanilist tihendit hõlpsasti asendada, kuna see on kasett-tüüpi ehitusega. Pärast mehaanilise tihendi paikaseadmist sisestage selle reguleerimiskii pesasse (joonis 6)..
- Pump peab alati puhas olema.
- Seisvaid pumpasid tuleb külmadel aegadel loputada, et vältida kahjustusi: sulgege sulgeventiil, avage õhutus- ja väljalaskekruvi täielikult.
- Kasutusiga: 10 aastat olenevalt töötingimustest ja sellest, kas kõik kasutusjuhendis kirjeldatud nõuded on täidetud.

10. Rikked, põhjused ja kõrvaldamine



HOIATUS! Oht elektripingest tõttu!

Välitage elektripingest tulenevad ohud. Pump tuleb enne elektritõid pingevabaks lülitada ja kindlustada juhusliku sisselülitamise vastu.



HOIATUS! Põletusvigastuste oht!

Kui veetemperatuur ja süsteemirõhk on kõrged, sulgege pumba imi- ja rõhupoole sulgeventiilid. Laske pumbal esmalt jahtuda.

Rikked	Põhjused	Kõrvaldamine
pump ei tööta	toide puudub	kontrollige kaitsmeid, kaableid ja ühendusi
	mootori kaitselüliti aktiveerus	kõrvaldage mootori ülekoormus
pump töötab, kuid ei saavuta oma tööpunkti	vale pöörlemissuund	kontrollige pöörlemissuunda ja korrigeerige seda vajadusel
	võõrkehad blokeerivad pumba komponente	kontrollige ja puhastage pumba ja torujuhtmeid
	õhk imivoolikus	tihendage imivoolikut
	imivoolik liiga kitsas	paigaldage suurem imivoolik
	sulgeventiil pole piisavalt avatud	avage sulgeventiil piisaval määral
pump ei pumba ühtlaselt	õhk pumbas	Vabastage pump õhust ja veenduge, et imivoolik ei lekiks. Käivitage vajadusel pump 20–30 sekundiks. – Avage õhutuskrui nii palju, et õhk saaks väljuda. – Sulgege õhutuskrui ja korra protseduuri kuni õhutuskrivist ei tule enam õhku.
pump vibreerib või teeb liiga palju müra	võõrkehad pumbas	eemaldage võõrkehad
	pump pole korralikult pööranda külge kinnitatud	keerake ankrupoldid tugevamalt kinni
	laagrid kahjustatud	pöörduge Wilo klienditeenindusse
mootor kuumeneb üle, mootorikaitse aktiveerub	katkenud faas	kontrollige kaitsmeid, kaableid ja ühendusi
	keskkonnatemperatuur liiga kõrge	tagage jahutus
võllitihend lekib	võllitihend on kahjustatud	vahetage võllitihend välja

Kui tõrget ei saa kõrvaldada, pöörduge Wilo klienditeeninduse poole.

11. Varuosad

Kõik varuosad tuleb tellida vahetult Wilo klienditeenindusest.

Et vältida probleeme tellimuse täpsustamisega ja valetellimusi, tuleb igal tellimisel edastada kõik tüübisildi andmed.

Varuosade kataloogi leiate järgnevalt aadressilt: www.wilo.com.

12. Jäätmekäitlus

Teave kasutatud elektri- ja elektroonikaseadmete kogumise kohta

Toode tuleb nõuetekohaselt kasutusest kõrvaldada ja ringlusse viia, et vältida keskkonnakahju ja ohtu tervisele.



TEATIS: Olmejäätmete hulka viskamine on keelatud!

Euroopa Liidus võib tootel, selle pakendil või kaasnevatel dokumentidel olla see märk. See tähendab, et vastavat elektri- või elektroonikatoodet ei tohi visata olmejäätmete hulka.

Et tagada toote korrektne käitlus, taaskasutamine ja kasutusest kõrvaldamine, pidage silmas järgmist:

- Need tooted tuleb viia selleks määratud ja sertifitseeritud kogumispunkti.
- Järgige kohalike ettekirjutusi!

Lähemat teavet korrektse kasutusest kõrvaldamise kohta saate kohalikest omavalitsusest, lähimast jäätmekäitluspunktist või edasimüüjalt, kelle käest toote ostsite. Täpsemat teavet taaskasutuse kohta leiate veebilehelt www.wilo-recycling.com.

Tehniliste muudatuste õigus reserveeritud!

1 Vispārīga informācija

1.1 Par šo pamācību

Oriģinālās ekspluatācijas instrukcijas ir angļu valodā. Instrukcijas visās citās valodās ir oriģinālo ekspluatācijas instrukciju tulkojums.

Šīs uzstādīšanas un ekspluatācijas instrukcijas ir neatņemama iekārtas sastāvdaļa. Tām jābūt viegli pieejamām vietā, kurā iekārta ir uzstādīta. Šīs iekārtas pareizas lietošanas un ekspluatācijas priekšnoteikums ir stingra šo instrukciju ievērošana.

Šīs uzstādīšanas un ekspluatācijas instrukcijas atbilst attiecīgajai iekārtas versijai un atbilstošajiem drošības standartiem, kas ir spēkā brīdī, kad tās nodotas drukāšanai.

EK atbilstības deklarācija

Šajās ekspluatācijas instrukcijās ietilpst EK atbilstības deklarācijas eksemplārs.

Deklarācija vairs nav spēkā, ja bez saskaņošanas ar mums tiek veikta norādīto tehnisko konstrukciju pārveidošana.

2 Drošība

Šajā lietošanas pamācībā ir ietverti pamatnorādījumi, kas ir jāievēro produkta montāžas un ekspluatācijas gaitā. Tādēļ ar šajā pamācībā sniegto informāciju pirms produkta montāžas un ekspluatācijas uzsākšanas ir noteikti jāiepazīstas montierim, kā arī par montāžu atbildīgajam uzņēmumam.

Ir jāievēro ne tikai šajā punktā minētie vispārīgie drošības norādījumi, bet arī turpmākajos pamācības punktos sniegtie īpašie drošības norādījumi, kuriem ir pievienots īpašs brīdinājuma apzīmējums.

2.1 Bīstamības simboli šajās drošības instrukcijās

Apzīmējumi:



Vispārīgs brīdinājums



Elektriskās strāvas trieciena risks



PIEZĪME: ...

Brīdinājumi:

APDRAUDĒJUMS!

Pēkšņa bīstama situācija.

Norādījumu neievērošana izraisa nāvi vai rada smagas fiziskas traumas.

BRĪDINĀJUMS!

Lietotājs var gūt (smagas) traumas.

«Brīdinājums» nozīmē, ka, neievērojot norādījumus, pastāv iespēja gūt (smagas) traumas.

UZMANĪBU!

Pastāv sūkņa vai ierīces sabojāšanas risks.

«Uzmanību» attiecas uz iespējamiem produkta bojājumiem norādījuma neievērošanas gadījumā.

PIEZĪME:

Svarīgs norādījums par produkta lietošanu. Tas arī pievērš uzmanību iespējamiem sarežģījumiem.

2.2 Personāla kvalifikācija

Montieru kvalifikācijai ir jāatbilst veicamajam darbam.

2.3 Drošības noteikumu neievērošanas izraisītie riski

Drošības norādījumu neievērošanas sekas var būt personu un sūkņa vai sistēmas apdraudējums. Drošības norādījumu neievērošanas gadījumā var tikt zaudēta iespēja saņemt jebkādu kaitējuma atlīdzību.

Atsevišķi ņemot, norādījumu neievērošana var radīt, piemēram, šādas sekas:

- svarīgu sūkņa vai ierīces funkciju atteice,
- noteikto tehniskās apkopes un labošanas metožu atteici,
- personu apdraudējums ar elektrisko strāvu, mehāniskais un bakterioloģiskais apdraudējums,
- īpašuma bojājums

2.4 Operatora drošības noteikumi

Jāievēro pastāvošie negadījumu profilakses noteikumi.

Jānovērš elektrotraumu gūšanas iespēja. Jāievēro vietējos vai vispārīgajos noteikumos minētie (piemēram, IEC (Starptautiskās elektrotehniskās komisijas), VDE (Vāci-jas Elektrotehniskās, elektroniskās un informācijas tehnikas apvienības) un vietējo energoapgādes uzņēmumu sniegtie norādījumi.

2.5 Drošības norādījumi operatoram

Šī ierīce nav paredzēta lietošanai personām (ieskaitot bērnus) ar ierobežotām fiziskajām, maņu vai garīgajām spējām vai personām ar nepietiekamu pieredzi un zināšanām, izņemot, ja tās šo ierīci lieto par viņu drošību atbildīgas personas uzraudzībā vai arī šī persona ir sniegusi norādījumus par ierīces lietošanu. Jāuzrauga bērni, lai nodrošinātu, ka viņi ar ierīci nerotaļājas.

- Ja produkta/iekārtas karstās vai aukstās daļas izraisa apdraudējumu, jāveic vietēji piesardzības pasākumi, lai aizsargātu no pieskaršanās tām.
- Iekārtas ekspluatācijas laikā nedrīkst noņemt aizsargbarjeras no kustīgajām daļām (piemēram, savienojumiem), lai tiem nevarētu pieskarties.
- Bīstamu šķidrumu (piemēram, sprādzienbīstamu, toksisku vai karstu šķidrumu) noplūdes (piemēram, vārpstas blīvējumā) jānovada tā, lai tās neizraisītu apdraudējumu cilvēkiem vai videi. Jāievēro valsts tiesību akti.
- Viegli uzliesmojoši materiāli jāglabā drošā attālumā no iekārtas.
- Jānovērš elektriskās strāvas izraisīts apdraudējums. Jāievēro vietējo vai vispārīgo direktīvu (piemēram, IEC (International Electrotechnical Commission, Starptautiskā elektrotehniskā komisija), VDE (Verband der Elektrotechnik, Elektronik und Informationstechnik, Vācijas Elektrotehniskās, elektroniskās un informācijas tehnikas apvienība) u.c.) un vietējo energoapgādes uzņēmumu noteikumi.

2.6 Rezerves daļu modificēšana un izgatavošana

Sūkņa vai sistēmas pārveide ir atļauta tikai ar ražotāja atļauju. Oriģinālās rezerves daļas un ražotāja apstiprināti piederumi kalpo drošībai. Citu rezerves daļu izmantošana var atcelt ražotāja atbildību par to lietošanas rezultātā izraisītajām sekām.

2.7 Nepieļaujamās ekspluatācijas metodes

Piegādātā sūkņa vai ierīces ekspluatācijas drošība tiek garantēta tikai tad, ja tiek ievēroti lietošanas pamācības 4. punktā minētie izmantošanas noteikumi. Nekādā gadījumā nedrīkst pārkāpt katalogā / datu lapā norādītās robežvērtības.

2.8 Neatbilstoša lietošana

Piegādātās iekārtas ekspluatācijas drošība tiek garantēta, to izmantojot tikai paredzētajam nolūkam saskaņā ar ekspluatācijas instrukciju 4. sadaļā sniegto informāciju. Nekādā gadījumā nedrīkst pārkāpt katalogā/datu lapā norādītās robežvērtības.

3. Transportēšana un uzglabāšana

Pēc izstrādājuma saņemšanas pārbaudīt, vai tam transportēšanas laikā nav nodarīti bojājumi. Konstatējot bojājumus, kas radušies transportēšanas laikā, nekavējoties informēt par bojājumiem kravas pārvadātāju.



UZMANĪBU! Ietekme no ārpuses var radīt bojājumus. Ja izstrādājumu paredzēts uzstādīt vēlāk, tas jāuzglabā sausā vietā. Izstrādājumu nepieciešams aizsargāt pret triecieniem / sitieniem un ārēju ietekmi (mitrumu, salu utt. ...).

Pirms novietošanas pagaidu glabāšanai produkts ir rūpīgi jānotīra. Produktu var glabāt vismaz vienu gadu.

Ar sūkni jārikojas piesardzīgi, lai to nesabojātu pirms montāžas.

4. Izmantošana saskaņā ar noteikumiem

Sūknis pamatā paredzēts aukstā vai karstā ūdens, ūdens un glikola maisījumu vai citu šķidrumu ar zemu viskozitāti sūkņēšanai, kuri nesatur minerāleļļas, cietas vai abrazīvas sastāvdaļas vai garu šķiedru materiālus. Ķīmisku, korozīvu vielu sūkņēšanai nepieciešams saņemt ražotāja atļauju.



APDRAUDĒJUMS! Sprādzienbīstamība!

Šo sūkni aizliegts izmantot degošu vai sprāgstošu šķidrumu sūkņēšanai.

4.1 Izmantošanas jomas

- Ūdensapgādes un spiediena paaugstināšanas iekārtas
- Rūpnieciskas cirkulācijas sistēmas
- Tehniskais ūdens
- Dzesēšanas ūdens cirkulācija
- Ugunsdzēsības iekārtas un automašīnu mazgāšanas iekārtas
- Lietēšanas un apūdeņošanas sistēmas utt.

5. Informācija par izstrādājumu

5.1 Modeļa koda atšifrējums

Example: Helix V1605-1/16/E/KS/400-50xxxx			
Helix V(F) Helix FIRST V(F)	Vertikāls augstspiediena, vairākpakāpju, centrālās, līnijā uzstādāms sūknis (F) = VdS sertificēts sūkņa modelis		
16	Nominālā plūsma m ³ /h		
05	Darbratu skaits		
1	Sūkņa materiāla kods 1 = Sūkņa korpuss no nerūsējoša tērauda 1.4301 (AISI 304) + Hidraulika 1.4307 (AISI 304) 2 = Sūkņa korpuss no nerūsējoša tērauda 1.4404 (AISI 316L) + Hidraulika 1.4404 (AISI 316L) 5 = Sūkņa korpuss no čuguna EN-GJL-250 (standarta pārklājums) + Hidraulika 1.4307 (AISI 304)		
16	Cauruļvadu savienojums 16 = ovāli atloki PN16 25 = apaļi atloki PN25 30 = apaļi atloki PN40		
E	Blīvējuma veida kods E = EPDM V = FKM		
KS	K = kasetnes veida blīvējums, versijas bez burta "K" ir aprīkotas ar vienkāršu mehānisku blīvējumu S = eļļošanas gredzena orientācijas izlīdzinājums ar sūkņēšanas cauruļvadu X = versija X-Care		
Ar motoru		VAI	Sūknis ar atklātu vārpstu (bez motora)
400 - 460	Motorā elektriskais spriegums (V)		50 - 60 Motorā frekvence (Hz)
50 - 60	Motorā frekvence (Hz)		-38FF265 Motorā vārpstas diametrs — eļļošanas gredzena lielums
xxxx	Opciju kods (ja ir)		

5.2 Tehniskie dati

Maksimālais darba spiediens	
Sūkņa korpusa	16, 25 vai 30 bāri atkarībā no modeļa
Maksimālais sūkņēšanas spiediens	10 bāri Piezīme. Faktiskajam ievades spiedienam (P ievades) un sūkņa nodrošinātajam spiedienam pie nulles plūsmas jābūt mazākam par sūkņa maksimālo darba spiedienu. Pārsniedzot maksimālo darba spiedienu, var tikt bojāts lodīšu gultnis un mehāniskais blīvējums, kā arī var samazināties to ekspluatācijas laiks. P ievades + P pie nulles plūsmas ≤ P sūkņa max Lai uzzinātu sūkņa maksimālo spiedienu, skatiet sūkņa datu plāksnīti: P max
Temperatūras diapazons	
Šķidrums temperatūra	No -30°C līdz +120°C No -15°C līdz +90°C (ar FKM blīvējumu) No -20°C līdz + 120°C (ar čuguna korpusu)
Apkārtējās vides temperatūra	No -15°C līdz +40°C Dati par citu temperatūru pieejami pēc pieprasījuma
Elektrotehniskie dati	
Motora efektivitāte	Motors atbilst standartam IEC 60034-30
Motora aizsardzības indekss	IP55
Izolācijas klase	155 (F)
Frekvence	Skatiet motora datu plāksnīti
Elektriskais spriegums	Skatiet motora datu plāksnīti
Citi dati	
Mitrums	< 90% bez kondensācijas
Augstums	< 1000 m (> 1000 m pēc pieprasījuma)
Maksimālais uzsūkšanas augstums	Atkarīgs no sūkņa NPSH vērtības
Trokšņa spiediena līmenis dB(A) 0/+3 dB(A)	Jauda (kW)
	0.37 0.55 0.75 1.1 1.5 2.2 3 4 5.5 7.5 11 15 18.5 22 30 37 45
	50Hz 56 57 58 62 64 68 69 71 74 76
60Hz 60 61 63 67 71 72 74 78 81 84	

5.3 Piegādes komplektācija

- Sūkņa.
- Ekspluatācijas instrukcija.
- Pretatloks + skrūves un blīvgredzeni paredzēti PN16 pieslēgumiem.

5.4 Piederumi

Helix sērijai iespējami šādi oriģinālie piederumi:

Apzīmējums	Artikula
2x ovālie pretatloki no nerūsējoša tērauda 1.4301 (PN16 – 1")	4016168
2x apaļie pretatloki no nerūsējoša tērauda 1.4404 (PN25 – DN25)	4016165
2x apaļie pretatloki no tērauda (PN25 – DN25)	4016162
2x ovālie pretatloki no nerūsējoša tērauda 1.4301 (PN16 – 1" ^{1/4})	4016169
2x apaļie pretatloki no nerūsējoša tērauda 1.4404 (PN25 – DN32)	4016166
2x apaļie pretatloki no tērauda (PN25 – DN32)	4016163
2 ovālie pretatloki no nerūsējoša tērauda 1.4301 (PN16 – 1" ^{1/2})	4016170
2 apaļie pretatloki no nerūsējoša tērauda 1.4404 (PN25 – DN40)	4016167
2 apaļie pretatloki no tērauda (PN25 – DN40)	4016164
2 ovālie pretatloki no nerūsējoša tērauda 1.4301 (PN16 – 2")	4055063
2 apaļie pretatloki no nerūsējoša tērauda 1.4404 (PN25 – DN50)	4038589
2 apaļie pretatloki no tērauda (PN25 – DN50)	4038588
Bypass komplekts, 25 bar	4146786
Bypass komplekts (ar manometru 25 bar)	4146788
Pamatnes plāksne ar sūkņa amortizatoriem līdz 5,5 kW	4157154

Leteicams izmantot jaunus piederumus.

6. Apraksts un funkcijas

6.1 Izstrādājuma apraksts

1. att.

- 1 – Motora fiksācijas skrūves
- 2 – Savienojuma aizsargs
- 3 – Ietvaru gala blīvējums
- 4 – Līmeņi
- 5 – Rotori
- 6 – Sūkņa vārpsta
- 7 – Motors
- 8 – Savienojums
- 9 – Lukturis
- 10 – Apvalka caurule
- 11 – Atloks
- 12 – Sūkņa korpusa
- 13 – Pamata plātne

2. un 3. att.

- 1 – Siets
- 2 – Noslēgvārsts, iesūkšanas kanālā
- 3 – Noslēgvārsts, no spiediena puses
- 4 – Pretvārsts
- 5 – Notecināšanas skrūve
- 6 – Atgaisošanas skrūve
- 7 – Membrānas tipa spiedientvertne
- 8 – Pamatne
- 10 – Celšanas āķi

6.2 Izstrādājuma funkcijas

- Helix ir vertikāli, normālas sūknēšanas spēka augstspiediena centrālās sūkņi ar «Inline» pieslēgumiem.
- Helix sūkņi aprīkoti ar īpaši efektīvām hidrauliskajām sistēmām un motoriem.
- Visas detaļas, kam ir saskare ar šķidrumu, izgatavotas no nerūsējoša tērauda vai pelēkā čuguna.
- Papildus tam speciāls demontējams savienojums gādā par to, lai var nomainīt smagu motoru (> 40 kg) gala blīvējumus nedemontējot motoru. Tā vietā izmanto vienkāršas apkopes kārtušanas

tipa gala blīvējumu.

- Sūkņi iebūvētā speciālā pacelšanas iekārta atvieglo uzstādīšanu (7. attēls).

7. Montāža un pieslēgums elektrotīklam

Uzstādīšanas un elektroinstalāciju darbu drīkst veikt tikai atbilstoši vietējiem noteikumiem kvalificēti speciālisti!



BRĪDINĀJUMS! Savainošanās risks!

Jāņem vērā spēkā esošie priekšraksti par nelaiemes gadījumu novēršanu..



BRĪDINĀJUMS! Elektriskā sprieguma radīts apdraudējums!

Nepieciešams novērst elektriskā sprieguma radītos draudus.

7.1 Montāža

Izpakojiet sūkņi un utilizējiet iepakojumu atbilstoši vides aizsardzības priekšrakstiem.

7.2 Pieslēgšana elektrotīklam

Sūknis uzstādāms sausā, labi ventilējamā un no sala pasargātā vietā.



UZMANĪBU! Sūkņa radīti draudi un nolietojums!

Sūkņa korpusā esoši svešķermeņi un netīrumi vai ietekmēt sūkņa darbību.

- Visus metināšanas vai lodēšanas darbus ieteicams veikt pirms sūkņa uzstādīšanas.
- Pirms sūkņa uzstādīšanas un ekspluatācijas uzsākšanas pilnībā izskalot visu cirkulācijas sistēmu.

- Lai atvieglotu pārbaudi vai nomainīšanas procesu, sūknis jāuzstāda viegli pieejamā vietā.
- Lai vienkāršotu demontāžu, smagiem sūkņiem jāpievieno celšanas āķis (2. att., 10. poz.) virs sūkņa.



BRĪDINĀJUMS! Karstu virsmu radīts aizdegšanās risks!

Sūknis jāuzstāda tā, lai personas tā darbības laikā nenonāktu saskarē ar virsmām.

- Uzstādīt sūkņi sausā, no sala pasargātā vietā, vislabāk uz cementa virsmas, un nofiksēt sūkņi ar tam paredzētajām skrūvēm. Uzstādīt izolācijas materiālu zem betona bloka (stiprināts korķis vai gumija), lai samazinātu uz iekārtu pārnesto trokšņu vibrāciju līmeni.



BRĪDINĀJUMS! Sūkņa apgāšanās risks!

Sūknis jānostiprina pie pamatnes ar enkuriem.

- lai nodrošinātu vienkāršu pārbaudi un tehnisko apkopi, sūknis jāuzstāda viegli pieejamā vietā. Sūknis vienmēr jāuzstāda vertikāli uz betona pamatnes.



UZMANĪBU! Sūkņa piesārņojuma risks!

Jāpievērš uzmanība tam, lai sūkņa korpusa aizslēgi tiek noņemti pirms sūkņa uzstādīšanas.



PIEZĪME: Tā kā visu sūkņu jauda tiek pārbaudīta rūpnīcā, atlikušais ūdens var uzkrāties sūknī. Higiēnas apsvērumu dēļ sūkņi pirms lietošanas ieteicams izskalot dzeramo ūdeni.

- Uzstādīšanas vietas izmēri un pieslēgšanas puses dotas 5.2. nodaļā.
- Uzmanīgi pacelt sūkni aiz iebūvētajām cilpām. Šim nolūkam izmantojiet trīci un troses noenkurošanas elementu atbilstoši piegādātās troses vilces ekspluatācijas instrukcijā sniegtajai informācijai.



BRĪDINĀJUMS! Sūkņa apgāšanās risks!

Iegādājoties sūkni, jo īpaši lielus modeļus, jāņem vērā tas, ka lielāka jauda rada risku sūkņa darbības laikā.



BRĪDINĀJUMS! Sūkņa apgāšanās risks!

Integrētos transportēšanas riņķus drīkst izmantot tikai tad, ja tie nav bojāti (nav korozijas, utt.). Vajadzības gadījumā tie jānomaina.



BRĪDINĀJUMS! Sūkņa apgāšanās risks!

Sūkni nekādā gadījumā nedrīkst pacelt aiz motora āķiem: tie paredzēti tikai motora svaram.

7.3 Pieslēgšana cauruļu sistēmai

- Pievienojiet sūkni pie cauruļvadiem, izmantojot atbilstošus pretatlokus, skrūves, uzgriežņus un blīves.



BRĪDINĀJUMS! Skrūvju un bultskrūvju pievilkšanas spēks nedrīkst būt pārmērīgs:

Konfigurācija PN16 / PN25	
M10 – 20 N.m	M12 – 30 N.m
Konfigurācija PN40	
M12 – 50 N.m	M16 – 80 N.m

Aizliegts izmantot ar akumulatoru darbināmus skrūvgriežus.

- Šķidruma plūsmas virziens norādīts uz izstrādājuma tehnisko datu plāksnītes.
- Uzstādot iesūkšanas un spiediena īscaurules uzmanība jāpievērš tam, lai sūknis neatrodas zem sprieguma. Cauruļvadi jānostiprina tā, lai cauruļvadu svars netiek novadīts uz sūkni.
- Noslēgvārstu ieteicams uzstādīt pie sūkņa iesūkšanas pusē un spiediena pusē.
- Izmantojot kompensatorus iespējams mazināt sūkņa radītos trokšņus un vibrācijas.
- Cauruļvada diametram jābūt vismaz tik pat lielam kā sūkņa iesūkšanas atveres diametrs.
- Lai pasargātu sūkni no spiediena triecieniem, spiediena pusē var iebūvēt pretvārstu.
- Ja sūknis jāpieslēdz tieši pie centrālā dzeramā ūdens apgādes tīkla, iesūkšanas īscaurules arī jāaprīko ar pretvārstu un noslēdzošo aizbīdni.
- Ja sūknis nav jāuzstāda netieši virs membrānas tipa spiedientvertnes, spiediena īscaurules jāaprīko ar sietu, lai novērstu netīrumu iekļūšanu sūknī un pretvārstā.

7.4 Sūkņa uzstādīšana motorā (tiek piegādāts bez motora)

- Savienojuma aizsarga noņemšana.



PIEZĪME: Savienojuma aizsargu var noņemt pilnīgi neatskrūvējot skrūves.

- Izmantojot skrūves (FT sērijas lukturiem – skatīt izstrādājuma marķējumu) vai uzgriežņus, bultskrūves un palīgīdzekļus (FF izmēra lukturiem – skatīt izstrādājuma marķējumu), kas tiek

piegādāti kopā ar sūkni, iebūvēt motoru sūknī: Motora jauda un izmēri doti Wilo katalogā.



PIEZĪME: Motora jaudu var pielāgot atbilstoši šķidruma raksturīpašībām. Vajadzības gadījumā sazinieties ar Wilo klientu servisu.

- Aizvērt savienojuma aizsargu, pievelkot visas sūkņa skrūves.

7.5 Elektropieslēgums



BRĪDINĀJUMS! Elektriskā sprieguma radīts apdraudējums!

Nepieciešams nodrošināt aizsardzību pret elektriskā sprieguma radītajiem draudiem.

- Elektroinstalācijas darbus drīkst veikt tikai elektriķi!
- Pieslēgšanu elektrotīklam drīkst veikt tikai pēc tam, kad ir atslēgta strāvas padeve un tā nodrošināta pret patvaļīgu atkārtotu ieslēgšanu.
- Sūknis / iekārta jāiezemē atbilstoši vietējiem priekšrakstiem. FI slēdža izmantošana sniedz papildu aizsardzību.
- Pārlicināties, ka nominālā jauda, spriegums un frekvence atbilst uz motora tehnisko datu plāksnītes sniegtajai informācijai.
- Sūknis ar kabeļa palīdzību, kas ir aprīkots ar kontaktakšu vai galveno barošanas slēdzi, jāpieslēdz elektrotīklam.
- Trīsfāzu motoriem jau jābūt aprīkotiem ar atbilstošu motora aizsardzības slēdzi. Nominālajai strāvai jāatbilst uz motora tehnisko datu plāksnītes norādītajai vērtībai.
- Pieslēguma kabelis jāizvieto tā, lai tas nekad nenonāktu saskarē ar cauruļvadu sistēmu un/vai sūkņa korpusu un motora korpusu.
- Pieslēgšana elektrotīklam veicama atbilstoši pieslēguma shēmai (5. att.).

7.6 Darbība ar frekvences pārveidotāju

- Sūkņos iebūvētos motorus var pieslēgt pie frekvences pārveidotāja, lai noregulētu sūkņa jaudu atbilstoši darba punktam.
- Maksimālais spriegums nedrīkst pārsniegt 850 V un sprieguma izmaiņas pie motora termināļiem dU/dt nedrīkst būt lielākas par 2500 V/μs.
- Ja tiek sasniegta lielāka vērtība, jāizmanto atbilstošs filtrs: Lai izvēlētos pareizo filtru konsultējieties ar frekvences pārveidotāja ražotāju.
- Stingri jāievēro frekvences pārveidotāja ekspluatācijas instrukcijā sniegtā informācija.
- Dažāda minimālo apgriezīenu skaits nedrīkst pārsniegt 40% sūkņa nominālā apgriezīenu skaita.

8. Eksploatācijas uzsākšana

8.1 Sistēmas ventilācija un atgaisošana



UZMANĪBU! Sūkņa bojājumu risks!

Nekad neļaut sūkņim darboties bez šķidrums. Sistēma pirms sūkņa ieslēgšanas jāuzpilda.

8.1.1 Atgaisošana – darbība ar spiedienu (3. att.)

- Aizvērt abus noslēgvārstus (2, 3).
- Atskrūvēt atgaisošanas skrūvi (6a).
- Lēni atvērt iesūkšanas kanālā izvietoto noslēgvārstu (2).
- Ieskrūvēt atpakaļ atgaisošanas skrūvi, kad gaiss ir izplūdis un no sūkņa izplūst šķidrums (6a).



BRĪDINĀJUMS!

Pastāv apdegumu vai cita veida ievainojumu gūšanas risks, ko rada ūdens strūkļa, kas izplūst no iztukšošanas krāna, ja sūkņējamā šķidrums temperatūra un spiediens ir pārāk augsti.

- Pilnīgi atvērt noslēgvārstu (2).
- Iedarbināt sūkni un nodrošināt, lai rotācijas virziens atbilst uz sūkņa tehnisko datu plāksnītes norādītajiem datiem. Ja neatbilst, samainiet divas fāzes spaiļu kārbā.



UZMANĪBU!

Nepareizs rotācijas virziens rada sliktu sūkņa jauču un, iespējams, savienojuma bojājumus.

- Atvērt spiediena puses noslēgvārstu.

8.1.2 Atgaisošana – sūkšanas darbība (skat. 2.att.)

- Aizvērt spiediena puses noslēgvārstu (3). Atvērt sūkšanas puses noslēgvārstu (2).
- Izskrūvēt atgaisošanas skrūvi (6b).
- Daļēji atvērt notecināšanas skrūvi (5b).
- Piepildīt sūkņi un sūkšanas cauruli ar ūdeni.
- Nodrošināt, lai ne sūkņi, be sūkšanas līnijā nav gaiss: tādēļ nepieciešams veikt pilnīgu ventilāciju, līdz iekārta ir pilnībā atgaisota.
- Aizskrūvēt atgaisošanas skrūvi (6b).
- Iedarbināt sūkni un nodrošināt, lai rotācijas virziens atbilst uz sūkņa tehnisko datu plāksnītes norādītajiem datiem. Ja neatbilst, samainiet divas fāzes spaiļu kārbā.



UZMANĪBU!

Nepareizs rotācijas virziens rada sliktu sūkņa jauču un, iespējams, savienojuma bojājumus.

- Daļēji atvērt spiediena puses noslēgvārstu (3).
- Atvērt atgaisošanas skrūvi, lai nodrošinātu pilnīgu atgaisošanu (6a).
- Ieskrūvēt atpakaļ atgaisošanas skrūvi, kad gaiss ir izplūdis un no sūkņa izplūst šķidrums.



BRĪDINĀJUMS!

Pastāv apdegumu vai cita veida ievainojumu gūšanas risks, ko rada ūdens strūkļa, kas izplūst no iztukšošanas krāna, ja sūkņējamā šķidrums temperatūra un spiediens ir pārāk augsti.

- Pilnīgi atvērt spiediena puses noslēgvārstu (3).
- Aizskrūvēt notecināšanas skrūvi (5a).

8.2 Nodošana eksploatācijā



UZMANĪBU!

Sūkni nedrīkst darbināt ar nulles sūkņēšanas plūsmu (spiediena puses noslēgvārsts ir slēgts).



BRĪDINĀJUMS! Savainošanās risks!

Ja sūknis darbojas, jābūt uzstādītam savienojuma aizsargam un jābūt pievilksāt visām nepieciešamajām skrūvēm.



BRĪDINĀJUMS! Augst trokšņu līmenis!

Jaudīgo sūkņu trokšņu līmenis var būt ļoti augsts: Ilgāku laiku strādājot sūkņa tuvumā jāveic atbilstoši drošības pasākumi.



BRĪDINĀJUMS!

Iekārta jāuzstāda tā, lai šķidrums noplūdes gadījumā neviens tetiktu ievainots (gala blīvējuma atteice ...).

9. Tehniskā apkope – uzturēšana

Visi tehniskās apkopes darbi jāveic pilnvarotiem un kvalificētiem specialistiem!



BRĪDINĀJUMS! Elektriskā sprieguma radīts apdraudējums!

Nepieciešams nodrošināt aizsardzību pret elektriskā sprieguma radītajiem draudiem. Sūknis pirms darbu ar elektrību veikšanas jāatslēdz no sprieguma un jāaizsargā pret nevēlamu ieslēgšanos.



BRĪDINĀJUMS! Savainošanās risks!

Ja ūdens temperatūra un spiediens sistēmā ir pārāk augsti, aizveriet noslēgvārstu spiediena pusē un iesūkšanas kanālā. Vispirms ļaut sūkņim atdzist.

- Sūkņiem nepieciešama minimāla apkope. Tomēr ieteicams tos regulāri pārbaudīt ik pēc 15 000 darba stundām.
- Dažiem modeļiem gala blīvējumu var viegli nomainīt, pateicoties tā kasetnes veida konstrukcijai. Kad ir iestatīta gala blīvējuma pozīcija, ievietojiet regulējošo ķīli tā korpusā (6. attēls).
- Turēt sūkņi tīru.
- Dīkstāvē novietoti sūkņi sala periodā jāskalo, lai novērstu bojājumus: Aizvērt noslēgvārstu, pilnīgi atvērt atgaisošanas skrūvi un notecināšanas skrūvi.
- Eksploatācijas laiks: 10 gadi atkarībā no darba apstākļiem un tā, vai ir nodrošināta atbilstība visām eksploatācijas rokasgrāmatā aprakstītajām prasībām.

10. Traucējumi, cēloņi un to novēršana



BRĪDINĀJUMS! Elektriskā sprieguma radīts apdraudējums!

Nepieciešams nodrošināt aizsardzību pret elektriskā sprieguma radītajiem draudiem.

Sūknis pirms darbu ar elektrību veikšanas jāatslēdz no sprieguma un jāaizsargā pret nevēlamu ieslēgšanos.



BRĪDINĀJUMS! Ugunsbīstamība!

Ja ūdens temperatūra un sistēmas spiediens ir pārāk augsti, aizveriet sūkņa sūkšanas un spiediena pusē izvietotos noslēgvārstus. Virpirm ļaut sūknim atdzist.

Traucējumi	Cēloņi	Traucējumu novēršana
Sūknis nedarbojas	Netiek pievadīta strāva	Pārbaudīt drošinātājus, kabeli un pieslēgumus
	Ieslēdzies motora aizsardzības slēdzis	Novērst motora pārslodzi
Sūknis darbojas, taču nesasniedz darba punktu	Nepareizs rotācijas virziens	Pārbaudīt rotācijas virzienu un, ja nepieciešams, mainīt to
	Svešķermeņi bloķē sūkņa sastāvdaļas	Pārbaudīt un iztīrīt sūkni un cauruļvadu
	Gaiss sūkšanas caurulē	Hermetizēt sūkšanas cauruli
	Sūkšanas caurule ir pārāk šaura	Uzstādīt lielāku sūkšanas cauruli
	Noslēgvārsts nav pietiekami daudz atvērts	Atvērt noslēgvārstu ietiekami daudz
Sūknis nesūknē vienmērīgi	Gaiss sūknī	Atgaisot sūkni un nodrošināt, sūkšanas caurules hermētiskumu. Iedarbināt sūkni uz 20–30 s – Atvērt atgaisošanas skrūvi tā, lai gaiss var izplūst – Aizvērt atgaisošanas skrūvi un atkārtot procesu, līdz gar atgaisošanas skrūvi vairs neizplūst gaiss
Sūknis vibrē un darbojas ar troksni	Svešķermeņi sūknī	Izņemt svešķermeņus
	Sūknis nav pareizi nostiprināts pie pamatnes	Pievilkt stiprinājuma skrūves
	Bojāts gultnis	Sazināties ar WILO klientu servisu
Motors pārkarsts, motora aizsardzības iekārta izslēdzas	Pārtraukta fāze	Pārbaudīt drošinātājus, kabeli un pieslēgumus
	Pārāk augsta apkārtējā gaisa temperatūra	Nodrošināt dzesēšanu
Gala blīvējums nav hermētisks	Gala blīvējums ir bojāts	Nomainīt gala blīvējumu

Ja traucējumus nevar novērst, sazinieties ar WILO klientu servisu.

11. Rezerves daļas

Visas rezerves daļas jāpasūta tieši Wilo klientu servisā.

Lai izvairītos no jautājumiem, neskaidrību un kļūdainu pasūtījumu gadījumos jānorāda visi ierīces plāksnītē ar nosaukumu ietvertie dati.

Rezerves daļu katalogs pieejams šādā interneta adresē: www.wilo.com.

12. Utilizācija

Informācija par nolietotu elektrisko un elektronisko izstrādājumu savākšanu

Produkta pienācīga utilizācija un pārstrāde ļauj izvairīties no kaitējuma videi un jūsu veselībai.



IEVĒRĪBAI: utilizācija kopā ar mājsaimniecības atkritumiem aizliegta!

Eiropas Savienībā šis simbols var būt attēlots uz izstrādājuma, iepakojuma vai pavaddokumentos. Tas nozīmē, ka attiecīgos elektriskos un elektroniskos izstrādājumus nedrīkst lietot reizē ar mājsaimniecības atkritumiem.

Lai nodrošinātu atbilstošu apiešanos ar attiecīgajiem nolietotajiem izstrādājumiem, to transportēšanu, pārstrādi un utilizāciju, lūdzu, ievērojiet tālāk norādīto:

- Nododiet šos izstrādājumus tikai šim nolūkam paredzētos, sertificētajos savākšanas punktos.
- Ievērojiet spēkā esošos vietējos noteikumus! Lai saņemtu informāciju par pareizu utilizāciju, lūdzu, sazinieties ar vietējo pašvaldību, tuvāko atkritumu utilizācijas punktu vai izplatītāju, pie kura iegādājāties izstrādājumu. Lai saņemtu papildu informāciju par pārstrādi, dodieties uz www.wilo-recycling.com.

Iespējami tehniski pārveidojumi!

1 Bendroji dalis

1.1 Apie šį dokumentą

Originali eksploatacijos instrukcija parengta anglų kalba. Visos instrukcijos kitomis kalbomis yra originalios naudojimo instrukcijos vertimai.

Ši montavimo ir eksploatacijos instrukcija yra sudėtinė gaminio dalis. Ji turi būti lengvai pasiekama gaminio naudojimo vietoje. Siekiant tinkamai naudoti ir eksploatuoti gaminį, būtina tiksliai laikytis šios instrukcijos.

Montavimo ir eksploatacijos instrukcija atitinka gaminio modelį ir pateikimo spaudai metu galiojančią jam taikomą saugos standartų redakciją.

EB atitikties deklaracija:

EB atitikties deklaracijos kopija yra šios eksploatacijos instrukcijos dalis.

Atliekant su mumis nesuderintus techninius deklaracijoje nurodytų konstrukcijų pakeitimus, ši deklaracija netenka galios.

2 Sauga

Šioje naudojimo instrukcijoje pateiktos esminės nuorodos, kurių reikia laikytis įrengimo ir eksploatacijos metu. Todėl montuotojas ir atsakingasis eksploatuotojas prieš montavimą ir eksploatacijos pradžią būtinai privalo perskaityti šią instrukciją.

Būtina laikytis ne tik šiame skyriuje „Saugumas“ pateiktų bendrųjų saugos nuorodų, bet ir kituose skyriuose įterptų, pavojaus simboliais pažymėtų, specialiųjų saugos nuorodų.

2.1 Nuorodų žymėjimas eksploatacijos instrukcijoje

Simboliai:



Bendras pavojaus simbolis



Elektros įtampos keliamas pavojus



NUORODA: ...

Įspėjamieji žodžiai:

PAVOJUS!

Labai pavojinga situacija.

Nesilaikant šio reikalavimo, galima labai sunkiai ar net mirtinai susižeisti.

ĮSPĖJIMAS!

Naudotojas gali būti (sunkiai) sužeistas.

„Įspėjimas“ reiškia, kad ignoruojant šią nuorodą tikėtini (sunkūs) sužeidimai.

ATSARGIAI!

Pavojus apgadinti siurblių ar įrenginį. „Atsargiai“ nurodo galimą žalą gaminiui, jei nuoroda bus ignoruojama.

NUORODA:

Naudinga nuoroda, kaip naudoti gaminį. Be to, ji atkreipia dėmesį į galinčius kilti sunkumus.

2.2 Personalo kvalifikacija

Prietaisą montuojantys darbuotojai turi turėti šiems darbams reikalingą kvalifikaciją.

2.3 Pavojai, kylantys dėl saugaus eksploataavimo taisyklių nesilaikymo

Nesilaikant saugos nuorodų, gali kilti grėsmė žmonėms ir siurbliui (įrenginiui). Nesilaikant šių nuorodų, taip pat gali būti prarastos visos teisės į nuostolių atlyginimą.

Nuorodų ignoravimas gali kelti, pavyzdžiui, tokią realią grėsmę:

- Svarbių siurblio (įrenginio) funkcijų gedimas,
- Netinkamai atliktos privalomosios techninės priežiūros ir remonto procedūros,
- Elektros, mechaninio ir bakteriologinio poveikio keliami grėsmė žmonėms,
- materialinę žalą

2.4 Eksploatacijos saugumo technika

Būtina laikytis galiojančių nelaimingų atsitikimų prevencijos taisyklių. Turi būti užtikrinta, kad grėsmės nekeltų elektros energiją.

Būtina laikytis vietos bei bendrųjų (pvz., IEC, Lietuvos standartizacijos departamento ir t. t.) taisyklių ir vietos energijos tiekimo įmonių reikalavimų.

2.5 Saugos nurodymai operatoriui

Šis prietaisas nėra skirtas naudoti asmenims (įskaitant vaikus), turintiems ribotus fizinius, jūtimos arba protinius gebėjimus arba neturintiems pakankamai patirties ir žinių, nebent už jų sauga atsakingas asmuo juos prižiūri arba instruktavo naudoti prietaisą. Vaikus reikia prižiūrėti ir užtikrinti, kad jie nežaistų su prietaisu.

- Jei pavojų kelia įkaitę arba šalti gaminio / įrenginio komponentai, turi būti imamasi vietinių priemonių, kad aplinkiniai šių komponentų nelieštų.
- Naudojant gaminį, draudžiama nuimti judančių komponentų (pvz., movos) apsaugą nuo šių komponentų palietimo.
- Pavojingų (sprogių, nuodingų ar karštų) skysčių nuotėkį (pvz., ties velenų sandariklių) reikia pašalinti taip, kad tai nekeltų pavojaus žmonėms ir aplinkai. Būtina laikytis nacionalinių įstatymų nuostatų.
- Labai degias medžiagas būtina laikyti saugiu atstumu nuo gaminio.
- Elektros srovės keliami pavojai turi būti pašalinti. Būtina laikytis vietinių ar bendrųjų [pvz., IEC, Lietuvos standartizacijos departamento ir pan.] taisyklių ir vietos energijos tiekimo įmonių reikalavimų.

2.6 Savavališkas konstrukcijos keitimas ir atsarginių dalių gamyba

Ką nors keisti siurblyje (įrenginyje) leidžiama tik pasitarus su gamintoju. Originalios atsarginės dalys ir gamintojo leisti naudoti priedai užtikrina saugumą. Dėl kitokių dalių naudojimo gali būti netaikoma garantija.

2.7 Neleistini eksploatavimas

Pristatyto siurblio (įrenginio) eksploatacinis saugumas gali būti užtikrinamas tik naudojant jį pagal paskirtį, kaip nurodyta naudojimo instrukcijos 4 skyriuje. Draudžiama pasiekti kataloge duomenų lape) nurodytų ribinių verčių arba viršyti jas.

2.8 Netinkamas naudojimas

Saugus gaminio veikimas užtikrinamas naudojant įrenginį tik pagal paskirtį ir laikantis montavimo ir eksploatacijos instrukcijos 4 skyriuje nurodytų reikalavimų. Draudžiama pasiekti arba viršyti kataloge (duomenų lape) nurodytas ribines vertes.

3. Transportavimas ir laikinasis sandėliavimas

Gavę gaminį, nedelsiant patikrinkite, ar jį transportuojant nebuvo padaryta žalos. Jei pastebėsite, kad transportuojant gaminys buvo apgadintas, per nustatytą laiką turite kreiptis į ekspeditorių.



ATSARGIAI! Išoriniai veiksniai gali turėti įtakos gaminio kokybei. Jei gaminys bus montuojamas vėliau, jis turi būti sandėliuojamas sausoje vietoje. Gaminį saugoti nuo smūgių ir kenksmingų išorės sąlygų (drėgmės, šalčio ir pan. ...).
Prieš pastatant gaminį į laikinojo saugojimo vietą būtina kruopščiai jį išvalyti. Gaminį galima saugoti mažiausiai vienerius metus.

Su siurbliu elkitės atsargiai, kad prieš montavimą jo nepažeistumėte.

4. Paskirtis

Siurblys galima naudoti tik šilto ar šalto vandens, vandens-glikolio mišinių ar kitų mažo tankio terpių be mineralinių alyvų, kietųjų, abrazyvinių arba ilgaplauščių medžiagų pumpavimui. Cheminių ar išdinančių skysčių pumpavimui reikia gamintojo leidimo.



PAVOJUS! Sprogimo pavojus!

Šį siurbly draudžiama naudoti degių ar sprogių terpių pumpavimui.

4.1 Naudojimo sritys

- Vandentiekio ir slėgio didinimo įrenginiai
- Pramoninės cirkuliacinės sistemos
- Techninis vanduo
- Aušinimo vandens sistemos
- Priešgaisriniai ir automobilių plovimo įrenginiai
- Laistymo ir drėkinimo sistemos ir pan.

5. Gaminio duomenys

5.1 Modelio kodo paaiškinimas

Example: Helix V1605-1/16/E/KS/400-50xxxx				
Helix V(F) Helix FIRST V(F)	Vienoje linijoje sumontuotas vertikalus aukšto slėgio daugiapakopis išcentrinis siurblys (F) = VdS sertifikuota siurblio versija			
16	Vardinis debitas m ³ /h			
05	Siurbliaračių skaičius			
1	Siurblio medžiagos kodas 1 = Siurblio korpusas Nerūdijantis plienas 1.4301 (AISI 304) + hidraulika 1.4307 (AISI 304) 2 = Siurblio korpusas Nerūdijantis plienas 1.4404 (AISI 316L) + hidraulika 1.4404 (AISI 316L) 5 = Siurblio korpusas Ketus EN-GJL-250 (standartinė danga) + hidraulika 1.4307 (AISI 304)			
16	Vamzdžių prijungimas 16 = ovalios jungės PN16 25 = apvalios jungės PN25 30 = apvalios jungės PN40			
E	Sandariklio tipo kodas E = EPDM V = FKM			
KS	K = įsprūdinis sandariklis, modeliuose be „K“ įrengti paprasti mechaniniai sandarikliai S = žibinto orientacijos derinimas pagal siurbimo vamzdį X = „X-Care“ versija			
Su varikliu		ARBA	Siurblys su atviru velenu (be variklio)	
400 460	Variklio elektros srovės įtampa (V)		50 60	Variklio dažnis (Hz)
50 60	Variklio dažnis (Hz)		-38FF265	Variklio veleno Ø – žibinto dydis
xxxx	Parinkties kodas (jei yra)			

5.2 Techniniai duomenys

Didžiausias darbinis slėgis	
Siurblio gaubtas	16, 25 arba 30 barų, priklausomai nuo modelio
Didžiausias siurbimo slėgis	10 barų Pastaba. Tikrasis įėjimo slėgis (P _{įėjimo}) + slėgis esant 0 siurblio tiekiamam srautui turi būti mažesni nei didžiausias darbinis siurblio slėgis. Viršijus didžiausią darbinį slėgį gali būti sugadintas rutulinis guolis ir mechaninis sandariklis arba sumažėti jų eksploatacijos trukmė. P _{įėjimo} + P esant 0 srautui ≤ siurblio P _{max} Žr. siurblio duomenų lentelėje nurodytą didžiausią darbinį slėgį: P _{max}
Temperatūros intervalas	
Skysčio temperatūros	nuo -30°C iki +120°C nuo -15°C iki +90°C (su FKM sandarikliu) nuo -20°C iki +120°C (su gaubtu iš ketaus)
Aplinkos temperatūra	nuo -15°C iki +40°C Kitos temperatūros pagal užsakymą
Elektros srovės parametrai	
Variklio našumas	Variklio charakteristikos atitinka IEC 60034-30
Variklio apsaugos rodiklis	IP55
Izoliacijos klasė	155 (F)
Dažnis	Žr. variklio duomenų lentelę
Elektros srovės įtampa	Žr. variklio duomenų lentelę
Kiti duomenys	
Drėgnis	< 90 % be kondensato
Aukštis virš jūros lygio	< 1000 m (> 1000 m pagal užsakymą)
Didžiausias siurbimo aukštis	pagal siurblio NPSH
Garso slėgio lygis dB(A) 0/+3 dB(A)	Galia (kW)
	0.37 0.55 0.75 1.1 1.5 2.2 3 4 5.5 7.5 11 15 18.5 22 30 37 45
	50Hz 56 57 58 62 64 68 69 71 74 76
60Hz 60 61 63 67 71 72 74 78 81 84	

5.3 Tiekimo komplektacija

- Siurblio.
- Naudojimo instrukcija.
- Kontrflašas + sraigtai ir sandarinimo žiedai PN16 jungtims.

5.4 Priedai

Galima įsigyti šiuos originalius priedus Helix konstrukcinei serijai:

Pavadinimas	prekės Nr.
2x ovalūs nerūdijančio plieno kontrflanšai 1.4301 (PN16 – 1")	4016168
2x apvalūs nerūdijančio plieno kontrflanšai 1.4404 (PN25 – DN25)	4016165
2x apvalūs plieniniai kontrflanšai (PN25 – DN25)	4016162
2x ovalūs nerūdijančio plieno kontrflanšai 1.4301 (PN16 – 1 ^{3/4})	4016169
2x apvalūs nerūdijančio plieno kontrflanšai 1.4404 (PN25 – DN32)	4016166
2x apvalūs plieniniai kontrflanšai (PN25 – DN32)	4016163
2 ovalūs nerūdijančio plieno kontrflanšai 1.4301 (PN16 – 1 ^{1/2})	4016170
2 apvalūs nerūdijančio plieno kontrflanšai 1.4404 (PN25 – DN40)	4016167
2 apvalūs plieniniai kontrflanšai (PN25 – DN40)	4016164
2 ovalūs nerūdijančio plieno kontrflanšai 1.4301 (PN16 – 2")	4055063
2 apvalūs nerūdijančio plieno kontrflanšai 1.4404 (PN25 – DN50)	4038589
2 apvalūs plieniniai kontrflanšai (PN25 – DN50)	4038588
Apvado komplektas, 25 bar	4146786
Apvado komplektas (su manometru 25 bar)	4146788
Iki 5,5 kW galios siurblių padėklas su slopintuvais	4157154

Rekomenduojama naudoti naujus priedus.

6. Aprašymas ir veikimas

6.1 Produkto aprašymas

Pav. 1

- 1 – Variklio tvirtinimo varžtai
- 2 – Movos apsauga
- 3 – Įstatomasis kontaktinis sandarinimo žiedas
- 4 – Pakopos
- 5 – Darbaračiai
- 6 – Siurblio velenas
- 7 – Variklis
- 8 – Mova
- 9 – Gaubtas
- 10 – Vamzdžio gaubtas
- 11 – Flanšas
- 12 – Siurblio korpusas
- 13 – Pagrindo plokštė

Pav. 2 ir 3

- 1 – Įsiurbimo krepšys
- 2 – Atskiriamasis vožtuvas, iš įsiurbimo pusės
- 3 – Atskiriamasis vožtuvas, iš slėgio pusės
- 4 – Atbulinis vožtuvas
- 5 – Išleidimo varžtas
- 6 – Nuorinimo varžtas
- 7 – Membraninis slėgio plėtimosi indas
- 8 – Cokolis
- 10 – Kėlimo kablys

6.2 Funkcijų aprašymas

- Helix – tai vertikalūs linijiniai standartiniai aukšto slėgio išcentriniai siurbliai.
- Helix siurbliuose sumontuota didelio efektyvumo hidraulika ir varikliai.
- Visos su terpe besiliečiančios detalės iš nerūdijančio plieno ar ketaus lydinio.
- Speciali išmontuojama mova leidžia sunkiems varikliams (> 40 kg) pakeisti kontaktinį sandarinimo žiedą neišmontuojant variklio. Vietoj to naudojamas įstatomasis kontaktinis sandarinimo žiedas, kurį paprasta techniškai prižiūrėti.

- Siurblyje esantis specialus pakeliamasis įrenginys leidžia paprastai sumontuoti siurblių (7 pav.).

7. Instaliacija ir prijungimas prie elektros tinklo

Instaliavimo ir elektros darbus gali atlikti tik kvalifikuoti specialistai, laikantis vietos reikalavimų!



ĮSPĖJIMAS! Galima susižeisti!

Būtina laikytis galiojančių darbo saugos reikalavimų.



ĮSPĖJIMAS! Elektros įtampos pavojus!

Būtina saugotis elektros įtampos keliamo pavojaus.

7.1 Eksploatacijos pradžia

Išpakuokite siurblių ir utilizuokite pakuotę, laikydamiesi aplinkos apsaugos reikalavimų.

7.2 Instaliacija

Siurblys turi būti montuojamas sausoje, gerai vėdinamoje ir apsaugotoje nuo šalčio vietoje.



ATSARGIAI! Galima pažeisti siurblių arba jis greičiau susidėvės! Į siurblio korpusą patekę sve-timkūniai ir nešvarumai gali turėti įtakos siurblio veikimui.

- Rekomenduojama visus virinimo ir litavimo darbus atlikti prieš montuojant siurblių.
- Prieš siurblio montavimą ir eksploatacijos pradžią būtina išplauti visą sistemą.

– Kad siurblių būtų galima paprastai apžiūrėti ar pakeisti, jį reikia montuoti lengvai prieinamoje vietoje.

– Kad būtų lengviau išmontuoti sunkius siurblius, virš siurblio reikia pritvirtinti kėlimo kabli (2 pav., 10 poz.).



ĮSPĖJIMAS! Dėl įkaitusių paviršių galima nudegti!

Siurblių reikia sumontuoti taip, kad jam veikiant žmonės negalėtų prisiliesti prie karštų paviršių.

– Siurblys montuojamas sausoje, nuo šalčio apsaugotoje vietoje, geriausia ant cementinio paviršiaus, ir tvirtinamas tam skirtais varžtais. Kad būtų išvengta triukšmo ar vibracijos, po betono bloku reikia sumontuoti izoliacinę medžiagą (armuotą kamštinę ar gumos dangą).



ĮSPĖJIMAS! Siurblys gali nuvirsti!

Siurblių būtina įtvirtinti į pagrindą ir užfiksuoti.

– Kad siurblių būtų galima paprastai apžiūrėti ir patikrinti, jį reikia montuoti lengvai prieinamoje vietoje. Siurblių visada montuokite vertikaliai ant betono cokolio.



ATSARGIAI! Siurblys gali užsiteršti!

Prieš instaliuojant būtina pašalinti siurblio korpuso laikančiuosius varžtus.



NUORODA: Kadangi gamykloje tikrinama visų siurblių galia, juose gali būti likę vandens. Higienos sumetimais kiekvieną kartą prieš pradedant naudoti rekomenduojame siurblių išplauti geriamuoju vandeniu.

– Montavimo matmenys ir jungčių duomenys pateikti skyriuje 5.2.

- Siurblių kelkite atsargiai, už jame esančių ašelių. Tam galite naudoti kabamąjį keltuvas ir trosus su ramsčiais, laikydamiesi keltuvo naudojimo instrukcijoje pateiktų nurodymų.



ĮSPĖJIMAS! Siurblys gali nuvirsti!

Pirkdami siurblių, ypač didelius modelius, atkreipkite dėmesį, kad aukščiau esantis svorio centras gali turėti įtakos saugiam siurblio veikimui.



ĮSPĖJIMAS! Siurblys gali nuvirsti!

Būtina naudoti tik nepažeistus įmontuotus transportavimo žiedus (nėra korozijos žymių ir t. t.). Prireikus pakeisti.



ĮSPĖJIMAS! Siurblys gali nuvirsti!

Niekada nekelkite siurblio už variklio pakabų: jos skirtos tik tam, kad išlaikytų variklio svorį.

7.3 Prijungimas prie vamzdyno

- Prijunkite siurblių prie vamzdžių naudodami tinkamas priešingose pusėse įrengiamas junges, varžtus, veržles ir tarpiklius.



ĮSPĖJIMAS! Veržiant varžtus ar sraigtus negalima viršyti toliau nurodytos jėgos.

konfigūracija PN16 / PN25	
M10 – 20 N.m	M12 – 30 N.m
konfigūracija PN40	
M12 – 50 N.m	M16 – 80 N.m

Draudžiama naudoti akumuliatorinį atsuktuvą.

- Terpės tekėjimo kryptis pažymėta gaminio kodo lentelėje.
- Montuojant įsiurbimo ir slėgio atvamzdžius stebėkite, kad siurblys nebūtų spaudžiamas. Įvadai turi būti pritvirtinti taip, kad jų svoris netektų siurbliui.
- Rekomenduojama prie siurblio iš įsiurbimo ir iš slėgio pusės sumontuoti atskiriamąsias sklendes.
- Naudojant kompensatorius, jie leidžia sumažinti siurblio triukšmą ir vibraciją.
- Vamzdyno skersmuo turi būti ne mažesnis nei siurblio įsiurbimo angos skersmuo.
- Siurblio apsaugai nuo slėgio smūgių iš slėgio pusės galima sumontuoti atbulinį vožtuvą.
- Jei siurblys tiesiogiai jungiamas prie visuomeninių vandens tinklų, įsiurbimo atvamzdžiui taip pat būtina sumontuoti atbulinį vožtuvą ir atskiriamąją sklendę.
- Jei siurblys prie membraninio slėgio plėtimosi indo jungiamas netiesiogiai, įsiurbimo atvamzdžiui būtina sumontuoti įsiurbimo krepšį, kad būtų išvengta nešvarumų patekimo į siurblių ir atbulinį vožtuvą.

7.4 Variklio montavimas į siurblių (tiekiama be variklio)

- Nuimkite movos apsaugą.



NUORODA: Movos apsaugą galima nuimti ir ne iki galo atsukus varžtus.

- Variklį varžtais (FT dydžio gaubtams – žr. gaminio kodo žymėjimą) arba veržlėmis, sraigtais ir pagalbinėmis priemonėmis (FF dydžio gaubtams – žr. gaminio kodo žymėjimą), tiekiamomis kartu su siurbliu, įmontuoti į siurblių: Variklio galia ir matmenys pateikti WILLO kataloge.



NUORODA: Variklio galią galima pritaikyti pagal terpės savybes. Jei kiltų klausimų, kreipkitės į Wilo klientų aptarnavimo skyrių.

- Vėl pritvirtinkite movos apsaugą, priverždami visus su siurbliu gautus varžtus.

7.5 Prijungimas prie elektros tinklo



ĮSPĖJIMAS! Elektros įtampos pavojus!

Būtina užtikrinti saugų elektros srovės naudojimą.

- Elektros darbus gali atlikti tik kvalifikuotas elektrikas!
- Prijungimus prie elektros tinklo galima atlikti tik tada, kai srovės maitinimas yra išjungtas ir apsaugotas nuo neleistino pakartotinio įjungimo.
- Siurblių/įrenginį būtina įžeminti pagal galiojančias vietas nuostatas. Nuo elektros srovės tiekimo sutrikimų apsaugantis jungiklis užtikrina papildomą apsaugą.
- Įsitikinkite, kad srovės stiprumas, elektros tinklo įtampa ir dažnis sutampa su nurodytais variklio modelio kodo lentelėje.
- Siurblys prie elektros tinklo jungiamas kabeliu su kištuku arba su pagrindiniu maitinimo jungikliu.
- Trifaziams varikliams klientas turi sumontuoti sertifikuotą variklio apsaugos jungiklį. Nominali srovė turi atitikti nurodytą variklio modelio kodo lentelėje vertę.
- Jungiamasis kabelis turi būti nutiestas taip, kad niekada neprisiliestų prie vamzdyno ir/arba prie siurblio ar variklio korpuso.
- Prie tinklo jungiama pagal elektros jungimo schemą (pav. 5).

7.6 Veikimas su dažnio keitikliu

- Į siurblius įmontuoti varikliai gali būti prijungti prie dažnio keitiklio, kad siurblio galia būtų pritaikyta prie veikimo momento.
- Jis negali viršyti didžiausios 850V įtampos ir negali keisti įtampos dU/dt daugiau nei 2500 V/μs prie variklio gnybtų.
- Jei šios vertės viršijamos, būtina sumontuoti atitinkamą filtrą: dėl tinkamo filtro pasirinkimo kreipkitės į dažnio keitiklio gamintoją.
- Būtina tiksliai laikytis dažnio keitiklio gamintojo pateiktoje naudojimo instrukcijoje esančių nurodymų.
- Kintantis minimalus sūkių skaičius negali būti mažesnis nei 40% nominalus siurblio sūkių skaičius.

8. Eksploatacijos pradžia

8.1 Sistemos pripildymas ir nuorinimas



ATSARGIAI! Siurbį galima sugadinti!

Niekada neleiskite siurblio veikti sausąja eiga. Prieš įjungiant siurbį, būtina pripildyti sistemą.

8.1.1 Nuorinimas – slėgio režimas (pav. 3)

- Uždaryti abu skiriamuosius vožtuvus (2, 3).
- Atsukti nuorinimo varžtą (6a).
- Pamažu atidaryti įsiurbimo pusės skiriamąjį vožtuvą (2).
- Vėl užsukti nuorinimo varžtą, kai oras pasišalina, o iš siurblio ima tekėti skystis (6a).



ĮSPĖJIMAS!

Galima nudegti ar kitaip susižeisti vandens srove, bėgančia iš išleidimo čiaupo, jei pumpuojamas skystis yra karštas, o slėgis didelis.

- Visiškai atidaryti įsiurbimo pusės skiriamąjį vožtuvą (2).
- Įjunkite siurbį ir įsitikinkite, kad sukimosi kryptis atitinka nurodytą siurblio kodo lentelėje. Jeigu taip nėra, gnybtų dėžutėje tarpusavyje pakeiskite dvi fazes.



ATSARGIAI!

Klaidinga sukimosi kryptis sumažina siurblio galią ir gali sugadinti movą.

- Atidaryti slėgio pusės skiriamąjį vožtuvą.

8.1.2 Nuorinimas – įsiurbimo režimas (žr. pav. 2)

- Uždaryti slėgio pusės skiriamąjį vožtuvą (3).
- Atidaryti įsiurbimo pusės skiriamąjį vožtuvą (2).
- Pašalinti nuorinimo varžtą (6b).
- Šiek tiek atsukti išleidimo varžtą (5b).
- Siurbį ir įsiurbimo liniją pripildyti vandens.
- Įsitikinkite, kad nei siurblyje, nei įsiurbimo įvade nėra oro: reikia tol leisti vandenį, kol neliks oro.
- Įsukti nuorinimo varžtą (6b).
- Įjunkite siurbį ir įsitikinkite, kad sukimosi kryptis atitinka nurodytą siurblio kodo lentelėje. Jeigu taip nėra, gnybtų dėžutėje tarpusavyje pakeiskite dvi fazes.



ATSARGIAI!

Klaidinga sukimosi kryptis sumažina siurblio galią ir gali sugadinti movą.

- Šiek tiek atidaryti skiriamąjį vožtuvą (3).
- Atsukti nuorinimo varžtą, kad visiškai pasišalintų oras (6a).
- Vėl užsukti nuorinimo varžtą, kai oras pasišalina, o iš siurblio ima tekėti skystis.



ĮSPĖJIMAS!

Galima nudegti ar kitaip susižeisti vandens srove, bėgančia iš išleidimo čiaupo, jei pumpuojamas skystis yra karštas, o slėgis didelis.

- Visiškai atidaryti slėgio pusės skiriamąjį vožtuvą (3).
- Užsukti išleidimo varžtą (5a).

8.2 Eksploatacijos pradžia



ATSARGIAI!

Siurblys negali veikti esant nuliniam debitui (uždarytas slėgio pusės skiriamasis vožtuvas).



ĮSPĖJIMAS! Galima susižeisti!

Kai siurblys veikia, turi būti uždėta movos apsauga ir tvirtai prisukti visi reikiami varžtai.



ĮSPĖJIMAS! Aukštas triukšmo lygis!

Didžiausios galios siurblių triukšmo lygis gali būti labai aukštas: ilgesnį laiką dirbant netoli siurblio, būtina imtis reikiamų apsaugos priemonių.



ĮSPĖJIMAS!

Įrenginys turi būti sumontuotas taip, kad išsiveržus skysčiui nebūtų galima susižeisti (dėl kon-taktinio sandarinimo žiedo pažeidimo ...).

9. Techninis aptarnavimas – priežiūra

Visus techninės priežiūros darbus turi atlikti autorizuoti ir kvalifikuoti specialistai!



ĮSPĖJIMAS! Elektros įtampos pavojus!

Būtina užtikrinti saugų elektros srovės naudojimą. Prieš atliekant elektros darbus, siurbį būtina atjungti nuo elektros tinklo ir įsitikinti, kad jis netyčia nebus įjungtas.



ĮSPĖJIMAS! Galima susižeisti!

Jei vandens temperatūra aukšta, o sistemos slėgis didelis, uždaryti slėgio ir įsiurbimo pusių skiriamuosius vožtuvus. Leiskite siurbliui atvėsti.

- Šiuos siurblius lengva prižiūrėti. Vis dėlto rekomenduojama kas 15000 darbo valandų atlikti reguliarią patikrą.
- Kai kuriuose modeliuose mechaninius sandariklius galima nesunkiai pakeisti dėl jų įsprūdinio sandariklio konstrukcijos. Nustatę mechaninio sandariklio padėtį, įkiškite reguliavimo pleišną į jo dėklą (6 pav.).
- Siurblys turi visad būti švarus.
- Neveikiančius siurblius šalčio metu reikia praplauti, kad būtų išvengta gedimų: Uždaryti skiriamuosius vožtuvus, visiškai atsukti nuorinimo ir išleidimo varžtus.
- Eksploatacijos trukmė: 10 metų, priklausomai nuo darbo sąlygų ir ar laikomasi visų eksploatacijos vadove aprašytų reikalavimų.

10. Sutrikimai, priežastys ir pašalinimas



ĮSPĖJIMAS! Elektros įtampos pavojus!

Būtina užtikrinti saugų elektros srovės naudojimą. Prieš atliekant elektros darbus, siurblių būtina atjungti nuo elektros tinklo ir įsitikinti, kad jis netyčia nebus įjungtas.



ĮSPĖJIMAS! Galima nudegti!

Jei vandens temperatūra aukšta, o sistemos slėgis didelis, uždaryti slėgio ir įsiurbimo pusių skiriamuosius vožtuvus. Leiskite siurbliui atvėsti.

Sutrikimai	Priežastys	Šalinimas
Siurblys neveikia	Nėra įtampos	Patikrinti saugiklius, kabelius ir jungtis
	Įsijungė variklio apsaugos jungiklis	Pašalinti variklio perkrovą
Siurblys veikia, tačiau nepasiekia darbinio momento	Klaidinga sukimosi kryptis	Patikrinti sukimosi kryptį, jei reikia, pakeisti
	Siurblio detales blokuoja svetimkūnis	Patikrinti ir išvalyti siurblių ir įvadą
	Įsiurbimo linijoje yra oro	Užsandarinti įsiurbimo liniją
	Per siauras įsiurbimo įvadas	Sumontuoti didesnio skersmens įsiurbimo įvadą
	Nepakankamai atidarytas skiriamasis vožtuvas	Visiškai atidaryti skiriamąjį vožtuvą
Siurblys pumpuoja netolygiai	Siurblyje yra oro	Siurblių norinti ir įsitikinti, kad įsiurbimo įvadas sandarus. Trumpam (20–30 s) įjungti siurblių – Nuorinimo varžtą atsukti taip, kad galėtų pasišalinti oras – Nuorinimo varžtą vėl užsukti ir taip kartoti tol, kol per nuorinimo varžtą nebeis oras
Siurblys vibruoja ar garsiai veikia	Siurblyje yra svetimkūnis	Pašalinti svetimkūnius
	Siurblys netinkamai įtvirtintas į pagrindą	Prisukti fiksavimo varžtus
	Pažeistas guolis	Kreiptis į Wilo klientų aptarnavimo skyrių
Perkaitęs variklis, įsijungė variklio apsauga	Nutrūko viena fazė	Patikrinti saugiklius, kabelius ir jungtis
	Per aukšta aplinkos temperatūra	Pasirūpinti aušinimu
Nesandarus kontaktinis sandarinimo žiedas	Pažeistas kontaktinis sandarinimo žiedas	Pakeisti kontaktinį sandarinimo žiedą

Jeį gedimo pašalinti nepavyksta, kreipkitės į WILo klientų aptarnavimo skyrių.

11. Atsarginės dalys

Visos atsarginės dalys užsakomos tiesiogiai Wilo klientų aptarnavimo skyriuje.

Kad būtų išvengta pakartotinių ar klaidingų užsakymų, kiekvieną kartą užsakant prašome nurodyti visus duomenis, esančius modelio kodo lentelėje.

Atsarginių dalių katalogą rasite šiuo adresu: www.wilo.com.

12. Utilizavimas

Informacija apie naudojamų elektros ir elektronikos produktų surinkimą

Tinkamai pašalinus atliekas ir perdirbus šį gaminį nepadaro žalos aplinkai ir nesukeliamas pavojus jūsų sveikatai.



PRANEŠIMAS Utilizuoti su buitinėmis atliekomis draudžiama!

Europos Sąjungoje šis simbolis gali būti ant produkto, pakuotės ar kartu pateikiamų dokumentų. Tai reiškia, kad atitinkami elektriniai ir elektroniniai gaminiai negali būti šalinami kartu su buitinėmis atliekomis.

Norėdami užtikrinti, kad vartojami produktai būtų tinkamai tvarkomi, perdirbami ir šalinami, atkreipkite dėmesį į šiuos dalykus:

- Pateikite šiuos produktus tik paskirtuose, sertifikuotuose surinkimo punktuose.
- Laikykitės vietos taisyklių!

Jeį reikia informacijos apie tinkamą šalinimą, kreipkitės į savo vietinę savivaldybę, artimiausią atliekų šalinimo vietą ar pardavėją, kuris pardavė produktą. Daugiau informacijos apie perdirbimą rasite adresu www.wilo-recycling.com.

Galimi techniniai pakeitimai!

1 Všeobecne

1.1 O tomto dokumente

Originál návodu na obsluhu je v angličtine. Všetky ďalšie jazykové verzie sú prekladom originálu návodu na obsluhu.

Návod na montáž a obsluhu je súčasťou výrobku. Musí byť vždy k dispozícii v blízkosti výrobku. Presné dodržiavanie tohto návodu je predpokladom pre správne používanie a obsluhu výrobku.

Tento návod na montáž a obsluhu zodpovedá vyhotoveniu výrobku a stavu bezpečnostno-technických noriem platných v čase jeho tlače. Vyhlásenie o zhode ES:

Kópia vyhlásenia o zhode ES je súčasťou tohto návodu na obsluhu.

Pri vykonaní vopred neodsúhlasených technických zmien na konštrukčných typoch uvedených v tomto vyhlásení stráca toto vyhlásenie svoju platnosť.

2 Bezpečnosť

Tento návod na obsluhu obsahuje základné upozornenia, ktoré treba dodržiavať pri inštalovaní a prevádzke. Preto je nevyhnutné, aby si tento návod na obsluhu pred montážou a uvedením do prevádzky mechanik, ako aj príslušný prevádzkovateľ, bezpodmienečne prečítal.

Okrem všeobecných bezpečnostných pokynov, uvedených v tomto hlavnom bode Bezpečnosť, je nevyhnutné dodržiavať aj špeciálne bezpečnostné pokyny uvedené v nasledujúcich hlavných bodoch s varovnými symbolmi.

2.1 Označovanie upozornení v návode na obsluhu

Symbole:



Všeobecný výstražný symbol



Nebezpečenstvo elektrického napätia



POKYN: ...

Signálne slová:

NEBEZPEČENSTVO!

Akútne nebezpečná situácia.

Nerešpektovanie má za následok smrť alebo ťažké zranenia.

VAROVANIE!

Používateľ môže utrpieť (ťažké) poranenia.

«Varovanie» znamená, že pri nedodržaní príslušného pokynu môže pravdepodobne dôjsť (ťažkému) ublíženiu na zdraví.

OPATRNE!

Existuje nebezpečenstvo poškodenia čerpadla/zariadenia. «Opatrne» sa vzťahuje na možné škody na výrobku nerešpektovaním upozornenia.

POKYN:

Užitočné upozornenie pre manipuláciu s výrobkom. Upozorňuje tiež na možné problémy.

2.2 Kvalifikácia personálu

Personál vykonávajúci montáž musí mať pre tieto práce potrebnú kvalifikáciu.

2.3 Riziká pri nedodržaní bezpečnostných pokynov

Nerešpektovanie bezpečnostných upozornení môže mať za následok ohrozenie osôb a čerpadla/zariadenia. Nerešpektovanie bezpečnostných upozornení môže viesť k strate akýchkoľvek nárokov na náhradu škôd.

Ich nerešpektovanie môže jednotlivito so sebou prinášať napríklad nasledovné ohrozenia:

- Zlyhanie dôležitých funkcií čerpadla/zariadenia,
- Zlyhanie predpísaných postupov údržby a opravy,
- Ohrozenie osôb účinkami elektrického prúdu, mechanickými a bakteriologickými vplyvmi,
- Vecné škody.

2.4 Bezpečnostné pokyny pre prevádzkovateľa

Je nevyhnutné dodržiavať platné predpisy pre ochranu proti úrazom.

Je nevyhnutné vylúčiť ohrozenia vplyvom elektrickej energie. Nariadenia miestnych alebo všeobecných predpisov [napr. IEC, VDE atď.] a nariadenia miestnych dodávateľských energetických podnikov sa musia rešpektovať.

2.5 Bezpečnostné pokyny pre prevádzkovateľa

Tento prístroj nie je určený na používanie osobami (vrátane detí) s obmedzenými fyzickými, zmyslovými alebo duševnými schopnosťami resp. s nedostatkom skúseností a/alebo vedomostí. Výnimkou sú prípady, kedy na takéto osoby dohliadajú osoby zodpovedné za bezpečnosť alebo im tieto osoby poskytnú inštrukcie o používaní prístroja. Je nutné dohliadať na deti, aby sa s prístrojom nehrali.

- Ak horúce alebo studené komponenty výrobku/zariadenia predstavujú nebezpečenstvo, musia byť na mieste inštalácie zabezpečené proti kontaktu s nimi.
- Ochrana pred dotykom pre pohybujúce sa komponenty (napr. spojka) sa pri výrobku, ktorý je v prevádzke, nesmie odstrániť.
- Priesaky (napr. tesnenie hriadeľa) nebezpečných čerpaných médií (napr. výbušné, jedovaté, horúce) musia byť odvádzané tak, aby pre osoby a životné prostredie nevznikalo žiadne nebezpečenstvo. Je nutné dodržiavať národné zákonné ustanovenia.
- Ľahko zápalné materiály sa musia v zásade udržiavať mimo výrobku.
- Je nevyhnutné vylúčiť ohrozenia súvisiace s elektrickým prúdom. Je nutné dodržiavať miestne alebo všeobecné smernice [napríklad IEC, VDE atď.] a smernice miestnych dodávateľov elektrickej energie.

2.6 Svojevoľná úprava a výroba náhradných dielov

Zmeny na čerpadle/zariadení sú prípustné len po dohode s výrobcom. Originálne náhradné diely a výrobcom schválené príslušenstvo slúžia bezpečnosti. Použitím iných dielov môže zaniknúť zodpovednosť za škody, ktoré na základe toho vzniknú.

2.7 Nepripustné spôsoby prevádzkovania

Bezpečnosť prevádzky dodaného čerpadla/zariadenia je zaručená len pri používaní podľa predpisov, zodpovedajúc odseku 4 návodu na obsluhu. Hraničné hodnoty uvedené v katalógu/údajovom liste nesmú byť v žiadnom prípade nedosiahnuté, resp. prekročené.

2.8 Nepripustné spôsoby prevádzkovania

Prevádzková bezpečnosť dodaného výrobku je zaručená len pri jeho normálnom používaní v súlade s pokynmi uvedenými v časti 4 návodu na obsluhu. Hraničné hodnoty uvedené v katalógu/liste údajov nesmú byť v žiadnom prípade nedosiahnuté resp. prekročené.

3. Preprava a prechodné uskladnenie

Pri prijatí ihneď skontrolujte, či sa výrobok počas prepravy nepoškodil. V prípade zistenia poškodení vzniknutých pri preprave podniknite v príslušných lehotách nevyhnutné kroky u špeditéra.



POZOR! Vonkajšie vplyvy môžu spôsobiť poškodenia. Ak sa materiál montuje neskôr, musí sa skladovať na suchom mieste. Výrobok je potrebné chrániť pred nárazom/úderom a vonkajšími vplyvmi (vlhkosť, mráz atď. ...). Výrobok je nutné pred prechodným uskladnením dôkladne vyčistiť. Výrobok možno skladovať dlhodobo.

S čerpadlom je potrebné zachádzať opatrne, aby sa výrobok nepoškodil pred montážou.

4. Účel použitia

Čerpadlo slúži v zásade na čerpanie studenej alebo teplej vody, zmesi vody a glykolu alebo iných médií s nízkou viskozitou, ktoré neobsahujú minerálne oleje, pevné alebo brúsne súčasti alebo dlhovláknité materiály. Na čerpanie chemických, korozívnych látok je potrebný súhlas výrobcu.



NEBEZPEČENSTVO! Nebezpečenstvo výbuchu!

Toto čerpadlo nikdy nepoužívajte na čerpanie horľavých alebo výbušných médií.

4.1 Oblasť použitia

- Zásobovanie vodou a zariadenia na zvyšovanie tlaku
- Priemyselné obehové systémy
- Technologická voda
- Okruhy chladiacej vody
- Hasiace zariadenia a umývačky automobilov
- Postrekové a zavlažovacie systémy atď.

5. Údaje o výrobku

5.1 Typový kľúč

Example: Helix V1605-1/16/E/KS/400-50xxxx				
Helix V(F) Helix FIRST V(F)	Vertikálne vysokotlakové viacstupňové odstredivé čerpadlo konštrukčného typu inline (F) = Vyhotovenie čerpadla s certifikáciou VdS			
16	Menovitý prietok v m ³ /h			
05	Počet obežných kolies			
1	Materiálový kód čerpadla 1 = teleso čerpadla z ušľachtilej ocele 1.4301 (AISI 304) + hydraulika 1.4307 (AISI 304) 2 = teleso čerpadla z ušľachtilej ocele 1.4404 (AISI 316L) + hydraulika 1.4404 (AISI 316L) 5 = teleso čerpadla z liatiny EN-GJL-250 (štandardná ochranná vrstva) + hydraulika 1.4307 (AISI 304)			
16	Potrubná prípojka 16 = oválne príruby PN16 25 = kruhové príruby PN25 30 = kruhové príruby PN40			
E	Typový kód utesnenia E = EPDM V = FKM			
KS	K = kazetové tesnenie, verzie bez "K" sú vybavené jednoduchou mechanickou upchávkou S = medzikus v jednej rovine s nasávacím potrubím X = verzia X-Care			
S motorom		Čerpadlo s obnaženým hriadeľom (bez motora)		
400 460	Elektrické napätie motora (V)	ALEBO	50 60	Frekvencia motora (Hz)
50 60	Frekvencia motora (Hz)		-38FF265	Ø hriadeľa motora – veľkosť medzikusa
xxxx	Kód voliteľnej výbavy (ak je prítomná)			

5.2 Technické údaje

Maximálny prevádzkový tlak	
Teleso čerpadla	16, 25 alebo 30 bar, v závislosti od modelu
Maximálny nasávací tlak	10 bar Informácia: skutočný prítokový tlak (Pinlet) a tlak pri nulovom prietoku, ktorý je dodávaný čerpadlom, musia byť nižšie ako maximálny prevádzkový tlak čerpadla. Pri prekročení maximálneho prevádzkového tlaku môže dôjsť k poškodeniu guľôčkového ložiska a mechanickej upchávky alebo k skráteniu životnosti. P Inlet + P pri nulovom prietoku \leq Pmax čerpadla Maximálny prevádzkový tlak je uvedený na typovom štítku čerpadla: Pmax
Teplotný rozsah	
Teploty kvapaliny	30°C až +120°C -15°C až +90°C (s utesnením FKM) -20°C až + 120°C (s liatinovým telesom)
Teplota okolia	-15° až +40°C Iné teploty na vyžiadanie
Elektrické údaje	
Účinnosť motora	Motor v súlade s IEC 60034-30
Index ochrany motora	IP55
Izolačná trieda	155 (F)
Frekvencia	Pozri typový štítok motora
Elektrické napätie	Pozri typový štítok motora
Ďalšie údaje	
Vlhkosť	< 90% bez tvorby kondenzátu
Nadmorská výška	< 1 000 m (> 1 000 m na vyžiadanie)
Maximálna nasávací výška	v súlade s výškou udržiavajúcou tlak čerpadla
Hladina akustického tlaku dB (A) 0/+3 dB(A)	Výkon (kW)
	0.37 0.55 0.75 1.1 1.5 2.2 3 4 5.5 7.5 11 15 18.5 22 30 37 45
	50Hz 56 57 58 62 64 68 69 71 74 76
60Hz 60 61 63 67 71 72 74 78 81 84	

5.3 Rozsah dodávky

- Čerpadla.
- Návod na obsluhu.
- Protipríruba + skrutky a kruhové tesniace krúžky pre prípojky PN16.

5.4 Príslušenstvo

Toto originálne príslušenstvo je dostupné pre konštrukčný rad Helix:

Označenie	číslo výrobku
2x oválne protipírubby z ušľachtilej ocele 1.4301 (PN16 – 1")	4016168
2x okrúhle protipírubby z ušľachtilej ocele 1.4404 (PN25 – DN25)	4016165
2x okrúhle protipírubby z ocele (PN25 – DN25)	4016162
2x oválne protipírubby z ušľachtilej ocele 1.4301 (PN16 – 1" ^{3/4})	4016169
2x okrúhle protipírubby z ušľachtilej ocele 1.4404 (PN25 – DN32)	4016166
2x okrúhle protipírubby z ocele (PN25 – DN32)	4016163
2 oválne protipírubby z ušľachtilej ocele 1.4301 (PN16 – 1" ^{1/2})	4016170
2 okrúhle protipírubby z ušľachtilej ocele 1.4404 (PN25 – DN40)	4016167
2 okrúhle protipírubby z ocele (PN25 – DN40)	4016164
2 oválne protipírubby z ušľachtilej ocele 1.4301 (PN16 – 2")	4055063
2 okrúhle protipírubby z ušľachtilej ocele 1.4404 (PN25 – DN50)	4038589
2 okrúhle protipírubby z ocele (PN25 – DN50)	4038588
Obtoková súprava 25 bar	4146786
Obtoková súprava (s manometrom 25 bar)	4146788
Základová doska s tlmičmi pre čerpadlá s výkonom do 5,5 kW	4157154

Odporúča sa použitie nového príslušenstva.

6. Popis a funkcia

6.1 Popis výrobku

Obr. 1

- 1 – Upevňovací čap motora
- 2 – Ochrana spojky
- 3 – Kartušová mechanická upchávka
- 4 – Stupne
- 5 – Obežné kolesá
- 6 – Hriadel' čerpadla
- 7 – Motor
- 8 – Spojka
- 9 – Laterna
- 10 – Pažnica
- 11 – Príruba
- 12 – Teleso čerpadla
- 13 – Základová doska

Obr. 2 a 3

- 1 – Nasávací kôš
- 2 – Uzatvárací ventil, na nasávacej strane
- 3 – Uzatvárací ventil, na strane výtlaku
- 4 – Spätná klapka
- 5 – Vypúšťacia skrutka
- 6 – Odvzdušňovacia skrutka
- 7 – Membránová tlaková nádoba
- 8 – Podstavec
- 10 – Zdvíhací hák

6.2 Funkcia výrobku

- Čerpadlá Helix sú vertikálne, štandardne nasávajúce vysokotlakové odstredivé čerpadlá s «Inline» prípojkami.
- Čerpadlá Helix majú vysoko účinnú hydrauliku a motory.
- Všetky diely, ktoré sú v styku s médiom, pozostávajú z ušľachtilej ocele alebo sivej liatiny.
- Ďalej sa špeciálna demontovateľná spojka stará o to, aby sa dala mechanická upchávka u ťažkých motorov (> 40 kg) vymeniť bez potreby demon-

táže motora. Namiesto toho sa používa mechanická upchávka kartuše, ktorá je nenáročná na údržbu.

- Špeciálne zdvíhacie zariadenie integrované v čerpadle slúži na jednoduchú inštaláciu (obr. 7).

7. Inštalácia a elektrické pripojenie

Inštalčné a elektrikárske práce smie vykonávať len odborný personál kvalifikovaný podľa miestnych ustanovení!



VAROVANIE!

Nebezpečenstvo poranenia! Je potrebné dodržiavať platné ustanovenia na predchádzanie úrazom.



VAROVANIE! Nebezpečenstvo úrazu elektrickým napätím! Zamedzte ohrozenia elektrickým napätím.

7.1 Prevzatie

Čerpadlo vybalte a zlikvidujte obal za dodržania predpisov o ochrane životného prostredia.

7.2 Inštalácia

Čerpadlo musí byť nainštalované na suchom, dobre vetranom mieste, chránené pred mrazom.



POZOR! Ohrozenie a opotrebovanie čerpadla!

Cudzie telesá a nečistoty v telese čerpadla môžu negatívne ovplyvniť funkčnosť výrobku.

- Odporúča sa vykonať všetky zväčškové alebo spájkové práce pred inštaláciou čerpadla.
- Pred inštaláciou a uvedením čerpadla do prevádzky vypláchnite kompletný okruh.

- Na uláhčenie inšpekcie alebo výmeny musí byť čerpadlo nainštalované na ľahko prístupnom mieste.
- Pre uláhčenie demontáže je pri ťažkých čerpadlách nutné tieto čerpadlá upevniť na zdvíhací hák (obr. 2, pol. 10).



VAROVANIE! Nebezpečenstvo popálenia na horúcich povrchoch!

Čerpadlo musí byť nainštalované tak, aby osoby počas prevádzky nemohli prísť do styku s horúcimi povrchmi.

- Čerpadlo nainštalujte na suchom mieste chránenom pred mrazom, najlepšie na cementovom povrchu a upevnite ho na to určenými skrutkami. Pod betónový blok namontujte izolačný materiál (zosilnený korok alebo gumu) na zabránenie prenosu hluku alebo vibrácií na zariadenie.



VAROVANIE! Nebezpečenstvo prevrátenia čerpadla!

Čerpadlo musí byť ukotvené v podlahe.

- Kvôli jednoduchšej inšpekcii a údržbe nainštalujte čerpadlo na ľahko prístupnom mieste. Čerpadlo vždy nainštalujte rovno na betónovom podstavci.



POZOR! Nebezpečenstvo znečistenia čerpadla!

Je potrebné dbať na to, aby uzávery telesa čerpadla boli pred inštaláciou odstránené.



POKYN: Pretože vo výrobe bol testovaný výkon všetkých čerpadiel, môže byť v čerpadle obsiahnutá zvyšková voda. Z hygienických dôvodov sa odporúča vypláchnuť čerpadlo pred každým použitím pitnou vodou.

- Inštaláčny rozmery a strany prípojok nájdete v odseku 5.2.
- Čerpadlo opatrne zdvihnite na integrovaných okách. Príp. na to použite kladkostroj a napnutie lana podľa návodu na obsluhu dodaného k lanu.



VAROVANIE! Nebezpečenstvo prevrátenia čerpadla!

Pri kúpe čerpadla je najmä pri veľkých vyhotoveniach potrebné dbať na to, že vyššie položené ťažisko so sebou prináša riziká pri prevádzke čerpadla.



VAROVANIE! Nebezpečenstvo prevrátenia čerpadla!

Integrované transportné krúžky sa môžu používať len keď nie sú poškodené (bez korózie atď.). V prípade potreby ich vymeňte.



VAROVANIE! Nebezpečenstvo prevrátenia čerpadla!

Čerpadlo sa nikdy nesmie zdvíhať za háky motora: tieto sú dimenzované len na to, aby uniesli hmotnosť motora.

7.3 Pripojenie na potrubný systém

- Pomocou príslušných protiprírub, skrutiek, matíc a tesnení spojte čerpadlo s potrubiami.



VAROVANIE! Uťahovací moment skrutiek alebo skrutkových spojov nesmie presiahnuť nižšie

Konfigurácia PN16 / PN25	
M10 – 20 N.m	M12 – 30 N.m
Konfigurácia PN40	
M12 – 50 N.m	M16 – 80 N.m

uvedené hodnoty.

Použitie akumulátorového skrutkovača je zakázané.

- Smer prúdenia média je vyznačený na typovom štítku výrobku.
- Pri montáži nasávacích a výtlačných hrdiel je potrebné dbať na to, aby sa na čerpadlo nevyvíjalo pnutie. Vedenia sa musia upevniť tak, aby čerpadlo nenieslo hmotnosť vedení.
- Odporúča sa na čerpadlo na nasávacej strane a na strane výtlačku nainštalovať posuvné uzávery.
- Nasadenie kompenzátorov umožňuje tlmenie hluku a vibrácií čerpadla.
- Priemer potrubia musí byť aspoň taký veľký ako priemer nasávacieho otvoru čerpadla.
- Na ochranu čerpadla pred tlakovými rázmi môže byť na strane výtlačku zabudovaná spätná klapka.
- Ak sa má čerpadlo napojiť priamo na verejnú sieť pitnej vody, musí byť sacie hrdlo takisto vybavené spätnou klapkou a posuvným uzáverom.
- Ak sa má čerpadlo napojiť nepriamo cez membránovú tlakovú nádobu, musí byť sacie hrdlo vybavené nasávacím košom na zabránenie vstupu nečistôt do čerpadla a spätnej klapky.

7.4 Inštalácia motora do čerpadla (dodávka bez motora)

- Odstráňte ochranu spojky.



POKYN: Ochrana spojky sa dá odstrániť bez úplného uvoľnenia skrutiek.

- Motor namontujte do čerpadla pomocou skrutiek

(pre laterny veľkosti FT – pozri označenie výrobku) alebo matíc, čapov a pomôcok (pre laterny veľkosti FF – pozri označenie výrobku), ktoré boli dodané s čerpadlom: Výkon a rozmery motora zistíte v katalógu Wilo.



POKYN: Výkon motora sa dá prispôsobiť podľa vlastností média. V prípade potreby sa obráťte na servisnú službu Wilo.

- Ochranu spojky zasa uzavrite tak, že znova za-tiahnete všetky skrutky dodané s čerpadlom.

7.5 Elektrické pripojenie



VAROVANIE! Nebezpečenstvo úrazu elektrickým napätím!

Je nevyhnutné vylúčiť ohrozenia vplyvom elektrického napätia.

- Elektrické práce musí vykonávať výlučne elektrikár!
- Elektrické pripojenia smú byť vykonané až po tom, ako bolo napájanie prúdom vypnuté a zabezpečené proti neoprávnenému opätovnému zapnutiu.
- Čerpadlo/zariadenie musí byť uzemnené podľa miestnych predpisov. Použitie ochranného spínača proti chybnému prúdu poskytuje dodatočnú ochranu.

- Zabezpečte, aby menovitý prúd, napätie a frekvencia zodpovedali údajom na typovom štítku motora.
- Čerpadlo musí byť pripojené na sieť pomocou kábla, ktorý je vybavený zástrčkou alebo hlavným spínačom napájania.
- Trojfázové motory musia byť na strane stavby vybavené povoleným motorovým ističom. Menovitý prúd musí zodpovedať hodnote uvedenej na typovom štítku motora.
- Pripájací kábel musí byť položený tak, aby nikdy neprišiel do kontaktu s potrubným systémom a/alebo telesom čerpadla a telesom motora.
- Pripojenie na sieť sa musí uskutočniť podľa prípadnej schémy (obr. 5).

7.6 Prevádzka s frekvenčným meničom

- Motory zabudované v čerpadlách môžu byť pripojené na frekvenčný menič na nastavenie výkonu čerpadla na prevádzkový bod.
- Tento nesmie vytvárať napäťové špičky viac ako 850V a zmeny napätia dU/dt viac ako 2500 V/ μ s na svorkách motora.
- Ak sa vytvárajú vyššie hodnoty, musí sa použiť vhodný filter: Pre správny výber filtra sa obráťte na výrobcu frekvenčného meniča.
- Návod na obsluhu výrobcu frekvenčného meniča sa musí čo najdôslednejšie dodržiavať.
- Premennivý najnižší počet otáčok nesmie byť menší ako 40% menovitého počtu otáčok čerpadla.

8. Uvedenie do prevádzky

8.1 Naplnenie a odvzdušnenie systému



POZOR! Nebezpečenstvo poškodenia čerpadla!
Nikdy nenechávajte čerpadlo bežať nasucho. Systém sa musí naplniť pred zapnutím čerpadla.

8.1.1 Odvzdušnenie – tlaková prevádzka (obr. 3)

- Uzatvorte obidva uzatváracie ventily (2, 3).
- Otvorte odvzdušňovaciu skrutku (6a).
- Pomaly otvorte uzatvárací ventil na strane nasávania (2).
- Odvzdušňovaciu skrutku zasa zatvorte, keď vzduch unikol a z čerpadla vyteká kvapalina (6a).



VAROVANIE! Hrozí nebezpečenstvo popálení alebo iných poranení vodným prúdom, ktorý vystupuje z vypúšťacieho kohúta, keď je čerpaná kvapalina horúca a tlak vysoký.

- Úplne otvorte uzatvárací ventil na nasávacej strane (2).
- Čerpadlo spustíte a zabezpečte, aby smer otáčania zodpovedal údajom na typovom štítku čerpadla. Ak to tak nie je, zameňte dve fázy vo svorkovnici.



POZOR! Nesprávny smer otáčania má za následok znížený výkon čerpadla a možné poškodenie spojky.

- Otvorte uzatvárací ventil na strane výtlaku.

8.1.2 Odvzdušnenie – nasávacia prevádzka (pozri obr. 2)

- Zatvorte uzatvárací ventil na strane výtlaku (3).
- Otvorte uzatvárací ventil na nasávacej strane (2).
- Odstráňte odvzdušňovaciu skrutku (6b).
- Čiastočne otvorte vypúšťaciu skrutku (5b).
- Naplňte čerpadlo a nasávacie potrubie vodou.
- Zabezpečte, aby ani v čerpadle ani v nasávacom potrubí nebol prítomný vzduch: preto je potrebné naplnenie až po úplné odvzdušnenie.
- Zatvorte odvzdušňovaciu skrutku (6b).
- Čerpadlo spustíte a zabezpečte, aby smer otáčania zodpovedal údajom na typovom štítku čerpadla. Ak to tak nie je, zameňte dve fázy vo svorkovnici.



POZOR! Nesprávny smer otáčania má za následok znížený výkon čerpadla a možné poškodenie spojky.

- Čiastočne otvorte uzatvárací ventil na strane výtlaku (3).
- Otvorte odvzdušňovaciu skrutku na zabezpečenie úplného odvzdušnenia (6a).
- Odvzdušňovaciu skrutku zasa zatvorte, keď vzduch unikol a z čerpadla vyteká kvapalina.



VAROVANIE! Hrozí nebezpečenstvo popálení a iných poranení vodným prúdom, ktorý vystupuje z vypúšťacieho kohúta, keď je čerpaná kvapalina horúca a tlak vysoký.

- Úplne otvorte uzatvárací ventil na strane výtlaku (3).
- Zatvorte vypúšťaciu skrutku (5a).

8.2 Uvedenie do prevádzky



POZOR! Čerpadlo nesmie bežať s nulovým prietokom (zatvorený uzatvárací ventil na strane výtlaku).



VAROVANIE! Nebezpečenstvo poranenia!
Keď je čerpadlo v prevádzke, musí byť ochrana spojky pripevnená a všetky potrebné skrutky zatiahnuté.



VAROVANIE! Vysoká hladina hluku!
Hladina hluku najvýkonnejších čerpadiel môže byť veľmi vysoká: Pri dlhších prácach v blízkosti čerpadla sa musia vykonať vhodné ochranné opatrenia.



VAROVANIE!
Zariadenie musí byť skonštruované tak, aby nikto nemohol byť zranený v prípade úniku kvapaliny (zlyhanie mechanickej upchávky ...).

9. Údržba

Všetky údržbárske práce musí vykonávať autorizovaný a kvalifikovaný odborný personál!



VAROVANIE! Nebezpečenstvo úrazu elektrickým napätím! Je nevyhnutné vylúčiť ohrozenia vplyvom elektrického napätia. Čerpadlo musí byť pred prácami na elektrickej sústave odpojené od napätia a zabezpečené proti neželanému opätovnému zapnutiu.



VAROVANIE! Nebezpečenstvo poranenia!
Ak sú teplota vody a systémový tlak vysoké, za-tvorte uzatváracie ventily na strane výtlaku a na nasávacej strane. Čerpadlo najprv nechajte vy-chladnúť.

- Tieto čerpadlá si nevyžadujú náročnú údržbu. V každom prípade sa však odporúča vykonanie pravidelnej kontroly každých 15 000 prevádzkových hodín.
- Pri niektorých modeloch možno mechanicкую upchávku jednoducho vymeniť vďaka jej konštrukčnému typu, ktorým je kazetové tesnenie. Po nastavení polohy mechanickej upchávky vložte nastavovací klin do telesa (obr. 6).
- Čerpadlo udržiavajte v čistom stave.
- Nečinné čerpadlá sa pri fázach mrazu musia vy-plachovať na zamedzenie škôd: Zatvorte uzatváracie ventily, úplne otvorte od-vzdušňovaciu a vypúšťaciu skrutku.
- Životnosť: 10 rokov v závislosti od prevádzkových podmienok a od toho, či boli splnené všetky požiadavky uvedené v návode na prevádzku.

10. Poruchy, príčiny porúch a ich odstraňovanie



VAROVANIE! Nebezpečenstvo úrazu elektrickým napätím! Je nevyhnutné vylúčiť ohrozenia vplyvom elektrického napätia. Čerpadlo musí byť pred prácami na elektrickej sústave odpojené od napätia a zabezpečené proti neželanému opätovnému zapnutiu.



VAROVANIE! Nebezpečenstvo popálenia! Ak sú teplota vody a systémový tlak vysoké, zatvorte uzatváracie ventily na strane nasávania a výtlaku čerpadla. Čerpadlo najprv nechajte vychladnúť.

Poruchy	Príčiny	Odstránenie
Čerpadlo nepracuje	Chýba napájanie prúdom	Skontrolujte poistky, káble a prípojky
	Motorový istič sa aktivoval	Odstráňte preťaženie motora
Čerpadlo pracuje, nedosahuje však svoj prevádzkový bod	Nesprávny smer otáčania	Skontrolujte smer otáčania a príp. ho skorigujte
	Súčasti čerpadla sú blokováné cudzími telesami	Skontrolujte a vyčistite čerpadlo a potrubie
	Vzduch v nasávacom potrubí	Utesnite nasávacie potrubie
	Nasávacie potrubie je príliš úzke	Namontujte väčšie nasávacie potrubie
	Uzatvárací ventil nie je dostatočne otvorený	Otvorte uzatvárací ventil dostatočne
Čerpadlo nečerpá rovnomerne	Vzduch v čerpadle	Čerpadlo odvzdušnite a zabezpečte, aby bolo nasávacie potrubie utesené. Čerpadlo príp. spustite na 20–30 s – Otvorte odvzdušňovaciu skrutku tak, aby vzduch mohol unikať – Odvzdušňovaciu skrutku zatvorte a postup opakujte, až kým už pri odvzdušňovacej skrutke neuniká žiaden vzduch
Čerpadlo vibruje alebo je hlučné	Cudzie telesá v čerpadle	Odstráňte cudzie telesá
	Čerpadlo nie je správne ukotvené v podlahe	Utiahnite kotviace skrutky
	Poškodené ložisko	Obráťte sa na servisnú službu WILO
Motor sa prehrieva, motorový istič sa aktivuje	Jedna fáza je prerušená	Skontrolujte poistky, káble a prípojky
	Teplota okolia je príliš vysoká	Postarajte sa o chladenie
Mechanická upchávka je netesná	Mechanická upchávka je poškodená	Vymeňte mechanickú upchávku

Ak sa porucha nedá odstrániť, obráťte sa na servisnú službu WILO.

11. Náhradné diely

Všetky náhradné diely sa musia objednávať priamo u servisnej služby WILO.

Aby ste predišli dodatočným otázkam a nesprávnym objednávkam, pri každej objednávke uveďte všetky parametre z typového štítka.

Katalóg náhradných dielov je dostupný na nasledujúcej adrese: www.wilo.com.

12. Likvidácia

Informácie o zbere použitej elektroniky a elektronických výrobkoch

Vďaka správnej likvidácii a recyklácii tohto výrobku možno predísť poškodeniu životného prostredia a zabrániť ohrozeniu vášho zdravia.



OZNÁMENIE: Zákaz likvidácie v komunálnom odpade!

V Európskej únii sa tento symbol môže objaviť na výrobku, obale aj na príbalenej dokumentácii. Znamená to, že elektronika a elektrické výrobky nemožno vyhadzovať spolu s odpadom z domácnosti.

Aby sa zabezpečila správna manipulácia, recyklácia a likvidácia predmetných použitých produktov, pamätajte na tieto body:

- Výrobky odovzdávajte iba v na to určených zberných miestach s príslušným oprávnením.
- Dodržujte lokálne platné nariadenia!

Informácie o správnej likvidácii vám poskytne miestny orgán, najbližší zberný dvor alebo predajca, ktorý vám výrobok predal. Ďalšie informácie o recyklácii nájdete na adrese www.wilo-recycling.com.

Technické zmeny vyhradené!

1 Splošno

1.1 O tem dokumentu

Izvirna navodila za obratovanje so napisana v angleščini. Navodila v drugih jezikih so prevod izvornih navodil za obratovanje.

Navodila za vgradnjo in obratovanje so sestavni del naprave. Vedno naj bodo na razpolago v bližini proizvoda. Natančno upoštevanje teh navodil je temeljni pogoj za namensko uporabo in pravilno upravljanje naprave.

Navodila za vgradnjo in obratovanje ustrezajo izvedbi proizvoda in temeljnim varnostno-tehničnim standardom ob tisku.

ES-izjava o skladnosti:

Kopija ES-izjave o skladnosti je sestavni del teh navodil za obratovanje.

Pri tehničnih spremembah tam navedenih konstrukcij, ki niso bile dogovorjene z nami, ta izjava preneha veljati.

2 Varnost

Ta navodila za uporabo vsebujejo temeljne napotke, ki jih upoštevajte ob namestitvi in delovanju. Zaradi tega morata ta navodila za uporabo pred montažo in zagonom nujno prebrati monter in uporabnik.

Ne upoštevajte samo splošnih varnostnih napotkov, navedenih v tem poglavju o varnosti, ampak tudi posebne varnostne napotke v naslednjih poglavjih, vstavljene ob znakih za nevarnost.

2.1 Označevanje navodil v navodilih za uporabo

Znaki:



Znak za splošno nevarnost



Nevarnost zaradi električne napetosti



NAPOTEK: ...

Opozorilne besede:

NEVARNOST!

Takojšnja nevarnost.

Neupoštevanje lahko povzroči smrt ali hude poškodbe.

OPOZORILO!

Uporabnik lahko utrpi (hude) poškodbe.

«Opozorilo» pomeni, da so ob neupoštevanju napotkov mogoče (hude) telesne poškodbe.

PREVIDNO!

Obstaja nevarnost, da se črpalka/naprava poškoduje. «Previdno» se navezuje na mogoče poškodbe izdelka zaradi neupoštevanja napotkov.

NAPOTEK:

Koristen napotek za uporabo izdelka. Opozarja tudi na možne težave.

2.2 Strokovnost osebja

Osebje za montažo mora biti za ta dela ustrezno usposobljeno.

2.3 Nevarnosti pri neupoštevanju varnostnih navodil

Neupoštevanje varnostnih napotkov lahko ogroža osebe in črpalko/napravo. Vodi lahko tudi k izgubi vseh pravic do odškodnine.

V posameznih primerih lahko neupoštevanje povzroči naslednje nevarnosti:

- odpoved pomembnih funkcij črpalke/naprave,
- odpoved predpisanih vzdrževalnih in servisnih postopkov,
- ogrožanje oseb zaradi električnih, mehanskih in bakterioloških vplivov,
- materialno škodo.

2.4 Varnostna navodila za uporabnika

Upoštevajte veljavne predpise o preprečevanju nesreč.

Odpravite nevarnosti v zvezi z električno energijo. Upoštevajte obvezne krajevne ali splošne predpise [npr. IEC, VDE itd.] in navodila krajevne ga podjetja za distribucijo električne energije.

2.5 Varnostna navodila za uporabnika

Te naprave ne smejo uporabljati osebe (vključno z otroki) z omejenimi senzoričnimi ali duševnimi sposobnostmi ali s pomanjkljivimi izkušnjami in/ali znanjem, razen če jih pri tem nadzoruje oseba, zadolžena za varnost, ali jim je dala navodila, kako se naprava uporablja. Otroke je treba nadzorovati in preprečiti, da bi se igrali z napravo.

- Če vroče ali mrzle komponente proizvoda/naprave predstavljajo nevarnost, jih je treba na mestu vgradnje zavarovati pred dotikom.
- Zaščita pred dotikom za premikajoče se komponente (npr. spojka) pri obratovanju proizvoda ne sme biti odstranjena.
- Puščanje (npr. tesnilo gredi) nevarnih medijev (npr. eksplozivni, strupeni, vroči mediji) mora biti speljano tako, da ne pride do ogrožanja oseb in okolja. Upoštevati je treba državna zakonska določila.
- Lahko vnetljivi materiali se nikoli ne smejo nahajati v bližini proizvoda.
- Odpravite nevarnosti v zvezi z električno energijo. Upoštevati je treba lokalne ali splošne predpise [npr. IEC, VDE itd.] ter predpise lokalnih energetskega podjetij.

2.6 Samovoljne spremembe in proizvodnja rezervnih delov

Spremembe na črpalki/napravi so dovoljene samo po dogovoru z izdelovalcem. Originalni nadomestni deli in pribor, ki ga potrdi izdelovalec, zagotavlja varnost. Uporaba drugih delov lahko izniči jamstvo in posledice, ki izvirajo iz njega.

2.7 Nedovoljeni načini uporabe

Varno delovanje dobavljene črpalke/naprave je zagotovljeno le pri namenski uporabi v skladu z poglavjem 4 Navodil za uporabo. Mejnih vrednosti, navedenih v katalogu/tehničnih podatkih, nikakor ne smete prekoračiti.

2.8 Nedovoljeni načini uporabe

Varno delovanje dobavljenega proizvoda je zagotovljeno le pri namenski uporabi v skladu s poglavjem 4 navodila za obratovanje. Mejnih vrednosti, navedenih v katalogu/podatkih, nikakor ne smete prekoračiti.

3. Transport in skladiščenje

Pri prejemu izdelka takoj preverite, če je prišlo do poškodb pri transportu. Če ugotovite poškodbe pri transportu, morate v ustreznem roku izvesti potrebne korake pri špediterju.



POZOR! Zunanji vplivi lahko povzročijo poškodbe. Če želite material vgraditi kasneje, ga morate skladiščiti na suhem mestu. Izdelek morate zaščiti pred sunki/udarci in zunanjimi vplivi (vlaga, zmrzal itd.).

Izdelek morate temeljito očistiti preden ga začasno uskladiščite. Izdelek je lahko uskladiščen eno leto ali dlje.

S črpalko ravnajte previdno, da se ne poškoduje pred montažo.

4. Namen uporabe

Črpalka je namenjena črpanju hladne ali tople vode, mešanic vode in glikola ter drugih medijev z nizko viskoznostjo, ki ne vsebujejo mineralnih olj, trdih ali ostrih delcev ali dolgovlaknatih materialov. Za črpanje kemičnih, korozivnih snovi je potrebno soglasje proizvajalca.



NEVARNOST! Nevarnost eksplozije!

Te črpalke se v nobenem primeru ne sme uporabljati za črpanje gorljivih ali eksplozivnih medijev.

4.1 Področja uporabe

- Oskrba z vodo in sistemi za povišanje tlaka
- Industrijski obtočni sistemi
- Procesna voda
- Krogotoki hladilne vode
- Gasilne naprave in avtopralnice
- Sistemi za zalivanje in namakanje itd.

5. Podatki o izdelku

5.1 Način označevanja

Example: Helix V1605-1/16/E/KS/400-50xxxx				
Helix V(F) Helix FIRST V(F)	Vertikalna visokotlačna centrifugalna črpalka v izvedbi Inline (F) = VdS certificirana izvedba črpalke			
16	Nazivni pretok v m ³ /h			
05	Število tekačev			
1	Koda materiala črpalke 1 = Ohišje črpalke nerjaveče jeklo 1.4301 (AISI 304) + hidravlika 1.4307 (AISI 304) 2 = Ohišje črpalke nerjaveče jeklo 1.4404 (AISI 316L) + hidravlika 1.4404 (AISI 316L) 5 = Ohišje črpalke lito železo EN-GJL-250 (serijski premaz) + hidravlika 1.4307 (AISI 304)			
16	Priključek cevi 16 = ovalne prirobnice PN16 25 = okrogle prirobnice PN25 30 = okrogle prirobnice PN40			
E	Koda tipa tesnila E = EPDM V = FKM			
KS	K = kasetno tesnilo, verzije brez «K» so opremljene z enostavnim drsnim tesnilom S = usmeritev laterne poravnana s sesalnim vodom X = verzija X-Care			
Z motorjem			Črpalka s prosto gredjo (brez motorja)	
400 460	Električna napetost motorja (V)	ALI	50 60	Frekvenca motorja (Hz)
50 60	Frekvenca motorja (Hz)		-38FF265	Ø gred motorja – velikost laterne
xxxx	Koda opcij (če obstaja)			

5.2 Tehnični podatki

Največji obratovalni tlak	
Ohišje črpalke	16, 25 ali 30 barov, odvisno od modela
Največji sesalni tlak	10 barov Opomba: dejanski vhodni tlak + tlak pri ničelnem pretoku črpalke mora skupaj znašati manj od maksimalnega delovnega tlaka črpalke. V primeru prekoračitve maksimalnega delovnega tlaka, se lahko kroglični ležaj in drsno tesnilo poškodujeta ali pa se zniža njuna življenjska doba. Vhodni tlak + tlak pri ničelnem pretoku \leq maksimalni delovni tlak črpalke Za maksimalni delovni tlak glejte napisno ploščico črpalke. Maksimalni delovni tlak
Temperaturni razpon	
Temperature tekočine	-30°C do +120°C -15°C to +90°C (s tesnilom FKM) -20°C to + 120°C (z ohišjem iz sive litine)
Temperatura okolice	-15° do +40°C Druge temperature na zahtevo
Podatki o elektriki	
Izkoristek motorja	Motor v skladu z IEC 60034-30
Indeks zaščite motorja	IP55
Razred izolacije	155 (F)
Frekvenca	Glejte napisno ploščico motorja
Električna napetost	Glejte napisno ploščico motorja
Drugi podatki	
Vlažnost	< 90 % brez rosenja
Višina	< 1000 m (> 1000 m po povpraševanju)
Največja sesalna višina	v skladu z NPSH črpalke
Stopnja zvočnega tlaka dB(A) 0/+3 dB(A)	Moč (kW)
	0.37 0.55 0.75 1.1 1.5 2.2 3 4 5.5 7.5 11 15 18.5 22 30 37 45
	50Hz 56 57 58 62 64 68 69 71 74 76
60Hz 60 61 63 67 71 72 74 78 81 84	

5.3 Obseg dobave

- Črpalke
- Navodilo za obratovanje
- Protipirobnica + vijaki in tesnilni obročki za priključke PN16.

5.4 Dodatna oprema

Ta originalna dodatna oprema je dobavljiva za serijo Helix:

Oznaka	artikla
2x ovalni protiprirobnici iz plemenitega jekla 1.4301 (PN16 – 1")	4016168
2x okrogli protiprirobnici iz plemenitega jekla 1.4404 (PN25 – DN25)	4016165
2x okrogli protiprirobnici iz jekla (PN25 – DN25)	4016162
2x ovalni protiprirobnici iz plemenitega jekla 1.4301 (PN16 – 1 ^{1/4})	4016169
2x okrogli protiprirobnici iz plemenitega jekla 1.4404 (PN25 – DN32)	4016166
2x okrogli protiprirobnici iz jekla (PN25 – DN32)	4016163
2 ovalni protiprirobnici iz plemenitega jekla 1.4301 (PN16 – 1 ^{1/2})	4016170
2 okrogli protiprirobnici iz plemenitega jekla 1.4404 (PN25 – DN40)	4016167
2 okrogli protiprirobnici iz jekla (PN25 – DN40)	4016164
2 ovalni protiprirobnici iz plemenitega jekla 1.4301 (PN16 – 2")	4055063
2 okrogli protiprirobnici iz plemenitega jekla 1.4404 (PN25 – DN50)	4038589
2 okrogli protiprirobnici iz jekla (PN25 – DN50)	4038588
Obvodni komplet 25 bar	4146786
Obvodni komplet (z manometrom 25 bar)	4146788
Temeljna plošča z blažilniki za črpalke do 5,5 kW	4157154

Priporoča se uporaba nove dodatne opreme.

6. Opis in delovanje

6.1 Opis izdelka

Slika 1

- 1 – Zatiči za pritrditev motorja
- 2 – Zaščita spojke
- 3 – Kartušno drsno obročno tesnilo
- 4 – Stopnje
- 5 – Tekači
- 6 – Gred črpalke
- 7 – Motor
- 8 – Spojka
- 9 – Laterna
- 10 – Varovalna cev
- 11 – Prirobnica
- 12 – Ohišje črpalke
- 13 – Osnovna plošča

Sl. 2 in 3

- 1 – Sesalna košara
- 2 – Zaporni ventil, sesalna stran
- 3 – Zaporni ventil, tlačna stran
- 4 – Protipovratni ventil
- 5 – Izpustni vijak
- 6 – Odzračevalni čep
- 7 – Membranska tlačna posoda
- 8 – Podstavek
- 10 – Dvižna kljuka

6.2 Delovanje izdelka

- Črpalke Helix so vertikalne, normalnosesalne visokotlačne centrifugalne črpalke s pri-ključki «inline».
- Črpalke Helix imajo visoko učinkovito hidravliko in motorje.
- Vsi deli, ki so v stiku z medijem, so izdelani iz nerjavečega jekla ali sive litine.
- Poleg tega posebna demontažna spojka omogoča zamenjavo drsnega obročnega tesnila pri težkih motorjih (> 40 kg), brez da bi bila potrebna demontaža motorja. Namesto tega se uporablja

kartušno drsno tesnilo, ki ga je enostavno vzdrževati.

- Posebno dvigalo, integrirano v črpalko, omogoča enostavno montažo (sl. 7).

7. Vgradnja in električni priklop

Vgradna in električna dela sme izvesti le strokovno osebje, ki je ustrezno usposobljeno v skladu z lokalnimi določili!



OPOZORILO! Nevarnost poškodbe!

Upoštevati se morajo veljavni predpisi za varnost pri delu.



OPOZORILO! Nevarnost zaradi električne napetosti!

Nevarnosti zaradi električne napetosti je treba preprečiti.

7.1 Prevzem

Črpalko vzemite iz embalaže in embalažo odstranite po predpisih za varovanje okolja.

7.2 Vgradnja

Črpalka se mora montirati na suho, dobro zračeno in pred zmrzaljo varno mesto.



POZOR! Ogrožanje in obraba črpalke! Tujki in nečistoče v ohišju črpalke lahko ovirajo delovanje izdelka.

- Priporočljivo je, da se vsa varilna in spajkalna dela izvedejo prem montažo črpalke.
- Pred montažo in izročitvijo črpalke v obratovanje sperite celoten krogotok.

- Za lažje izvajanje pregledov in menjave se mora črpalka montirati na dobro dostopno mesto.
- Za poenostavitev demontaže se pri težkih črpalkah nad črpalčko namesti dvižna kljuka (sl. 2, poz. 10).



OPOZORILO! Nevarnost opeklin zaradi vročih površin!

Črpalka se mora montirati tako, da med obratovanjem osebe ne morejo priti v stik z vročimi površinami.

- Črpalka se mora montirati na suho, pred zmrzaljo zaščiteno mesto, najbolje na cementno površino. Črpalko pritrdite s predvidenimi vijaki. Izolirni material montirajte pod betonski blok (ojačana pluta ali guma), da se prepreči prenašanje hrupa ali vibracij na napravo.



OPOZORILO! Nevarnost prevrnitve črpalke!

Črpalka se mora zasidrati v tla.

- Za enostavno izvajanje pregledov in vzdrževalnih del črpalke montirajte na dobro dostopno mesto. Črpalko je treba montirati pokončno na betonski podstavek.



PREVIDNO! Nevarnost onesnaženja črpalke!

Poskrbeti je treba, da se zapirala ohišja črpalke pred vgradnjo odstranijo.



NAPOTEK: Ker so bile vse črpalke tovarniško pre-izkušene glede zmogljivosti, se lahko v njih nahaja preostanek vode. Iz higienskih razlogov se priporoča, da se črpalko pred vsako uporabo spere s pitno vodo.

- Za dimenzije montaže in priključne strani glejte razdelek 5.2.
- Črpalko previdno privzdignite s prijemom za integrirana ušesa. Pri tem po potrebi uporabite škripčevje in napenjalo vrvi v skladu z navodilom za obratovanje, dobavljenim skupaj z vrvovodom.



OPOZORILO! Nevarnost prevrnitve črpalke!
Pri nakupu črpalke morate zlasti pri velikih izvedbah upoštevati, da višje ležeče težišče pomeni določena tveganja pri obratovanju črpalke.



OPOZORILO! Nevarnost prevrnitve črpalke!
Integrirani transportni obroči se smejo uporabiti le, če niso poškodovani (npr. korozija, ipd.). Po potrebi zamenjajte.



OPOZORILO! Nevarnost prevrnitve črpalke!
Črpalke ne smete v nobenem primeru dvigovati tako, da jo primete na kljukah motorja: kljuke so namenjene izključno nošenju teže motorja.

7.3 Priključitev na cevni sistem

- Priključite črpalko na cevi s pomočjo ustreznih protiprirobnic, zatičev, matic in tesnil.



OPOZORILO! Vijakov ali zatičev se ne sme zategniti močnejše kot je navedeno v spodnji tabeli.

Konfiguracija PN16 / PN25	
M10 – 20 N.m	M12 – 30 N.m
Konfiguracija PN40	
M12 – 50 N.m	M16 – 80 N.m

Uporaba električnega izvijača je prepovedana.

- Smer toka medija je zabeležena na tipski tablici izdelka.
- Pri montaži sesalnega in tlačnega priključka pazite na to, da ne pride do napetosti na črpalci. Vode je treba pritrditi tako, da črpalka ne nosi njihove teže.
- Priporoča se, da se na črpalko instalirajo zaporni zasuni na sesalni in na tlačni strani.
- Uporaba kompenzatorjev omogoča dušenje hrupa in vibracij črpalke.
- Premer cevovoda mora biti najmanj tolikšen kot premer sesalne odprtine črpalke.
- Za zaščito črpalke pred tekočinskimi sunki se lahko na tlačni strani vgradi protipovratni ventili.
- Če se bo črpalka priključila neposredno na javno omrežje pitne vode, je treba sesalni nastavek prav tako opremiti s protipovratnim ventilom in zapornim zasunom.
- Če se bo črpalka priključila posredno preko membranske tlačne posode, je treba sesalni nastavek opremiti s sesalno košaro, da se prepreči onesnaženje črpalke in protipovratnega ventila.

7.4 Vgradnja motorja v črpalko (dobavljena brez motorja)

- Odstranite zaščito spojke.



NAPOTEK: Zaščita spojke se lahko odstrani, brez da se vijaki popolnoma odvijajo.

- Motor vgradite v črpalko s pomočjo vijakov (za laterne velikost FT – glejte oznako izdelka) ali matic, zatičev in pripomočkov (za laterne velikost FF – glejte oznako izdelka), ki so dobavljeni skupaj s črpalko: Podatke o moči in dimenzijah motorja najdete v katalogu Wilo.



NAPOTEK: Moč motorja se lahko prilagodi glede na lastnosti medija. Po potrebi se obrnite na servisno službo Wilo.

- Zaprite zaščito spojke, in sicer tako, da vse s črpalko dobavljene vijake spet pritegnete.

7.5 Električni priklop



OPOZORILO! Nevarnost zaradi električne napetosti!

Nevarnosti zaradi električne napetosti je treba preprečiti.

- Električna dela sme izvesti izključno strokovnjak električar!
- Električni priključki se smejo izvesti šele po tem, ko je bila oskrba z električnim tokom izključena in zavarovana proti nepooblaščenemu ponovnemu vklopu.
- Črpalko/napravo je treba ozemljiti v skladu z lokalnimi predpisi. Uporaba tokovnega zaščitnega stikala daje dodatno zaščito.
- Zagotovite, da nazivni tok, napetost in frekvenca ustrezajo podatkom na tipski tablici motorja.
- Črpalka se mora na omrežje priključiti s kablom, ki ima vtič ali glavno napajalno stikalo.
- Trifazni motorji se morajo na mestu vgradnje opremiti z atestiranim stikalom zaščite motorja. Nazivni tok se mora ujemati s podatkom na tipski tablici motorja.
- Priključni kabel se mora pozicionirati tako, da ne more priti v stik s cevovodnim sistemom in/ali ohišjem črpalke in ohišjem motorja.
- Priključitev na omrežje se mora izvesti v skladu s priključitvenim načrtom (sl. 5).

7.6 Obratovanje s frekvenčnim pretvornikom

- Motorji, vgrajeni v črpalke, se lahko priključijo na frekvenčni pretvornik, da se zmogljivost črpalke naravno na delovno točko.
- Frekvenčni pretvornik ne sme proizvajati napetostnih konic nad 850 V ter sprememb napetosti dU/dt nad 2500 V/ μ s na sponkah motorja.
- Če nastajajo višje vrednosti, se mora uporabiti primeren filter: Za pravilno izbiro filtra se obrnite na proizvajalca frekvenčnega pretvornika.
- Navodilo za obratovanje proizvajalca frekvenčnega pretvornika se mora natančno upoštevati.
- Variabilno minimalno število vrtljajev ne sme biti manjše od 40% nazivnega števila vrtljajev črpalke.

8. Zagon

8.1 Polnjenje in odzračevanje sistema



POZOR! Nevarnost poškodovanja črpalke!

Črpalka ne sme nikoli teči na suho. Sistem je treba pred vklopom črpalke napolniti.

8.1.1 Odzračevanje – tlačno obratovanje (sl. 3)

- Zaprite oba zaporna ventila (2, 3).
- Odprite odzračevalni vijak (6a).
- Počasi odprite zaporni ventil na sesalni strani (2).
- Odzračevalni vijak zaprite, ko zrak več ne izstopa in iz črpalke teče tekočina (6a).



OPOZORILO!

Curek vode, ki izstopa iz izpustne pipe, ko je črpana tekočina vroča in tlak visok, predstavlja nevarnost opeklin ali drugih poškodb.

- Zaporni ventil na sesalni strani popolnoma (2) odprite.
- Zaženite črpalko in zagotovite, da smer vrtenja ustreza podatkom na tipski tablici črpalke. Če temu ni tako, zamenjajte dve fazi v priključni omarici.



POZOR!

Napačna smer vrtenja povzroči poslabšanje moči črpalke in morda tudi poškodbo spojke.

- Odprite zaporni ventil na tlačni strani.

8.1.2 Odzračevanje – sesalno obratovanje (glejte sl. 2)

- Zaprite zaporni ventil na tlačni strani (3). Odprite zaporni ventil na sesalni strani (2).
- Odstranite odzračevalni vijak (6b).
- Delno odprite izpustni vijak (5b).
- Črpalko in sesalni vod napolnite z vodo.
- Zagotovite, da v črpalci in sesalnem vodu ni zraka: za to je potrebno polnjenje do popolnega odzračanja.
- Zaprite odzračevalni vijak (6b).
- Zaženite črpalko in zagotovite, da smer vrtenja ustreza podatkom na tipski tablici črpalke. Če temu ni tako, zamenjajte dve fazi v priključni omarici.



POZOR!

Napačna smer vrtenja povzroči poslabšanje moči črpalke in morda tudi poškodbo spojke.

- Delno odprite zaporni ventil na tlačni strani (3).
- Odprite odzračevalni vijak, da se zagotovi popolno odzračanje (6a).
- Odzračevalni vijak zaprite, ko zrak več ne izstopa in iz črpalke teče tekočina.



OPOZORILO!

Curek vode, ki izstopa iz izpustne pipe, ko je črpana tekočina vroča in tlak visok, predstavlja nevarnost opeklin in drugih poškodb.

- Popolnoma odprite zaporni ventil na tlačni strani (3).
- Zaprite izpustni vijak (5a).

8.2 Zagon



POZOR!

Črpalka ne sme obratovati z ničelnim pretokom (zaporni ventil na tlačni strani zaprt).



OPOZORILO! Nevarnost poškodbe

Ko črpalka obratuje, mora biti zaščita spojke nameščena in vsi potrebni vijaki pritegnjeni.



OPOZORILO! Visok nivo hrupa!

Nivo hrupa najzmogljivejših črpalk je lahko zelo visok: Pri daljšem delu v bližini črpalke so potrebni ustrezni zaščitni ukrepi.



OPOZORILO!

Naprava mora biti zgrajena tako, da v primeru izstopa tekočine ne more priti do poškodb oseb (odpoved drsnega obročnega tesnila ipd.).

9. Vzdrževanje

Vsa vzdrževalna dela mora izvajati pooblaščen in usposobljeno strokovno osebje!



OPOZORILO! Nevarnost zaradi električne napetosti!

Nevarnosti zaradi električne napetosti je treba preprečiti.

Pred električnimi deli je treba črpalko odklopiti od napajanja in jo zavarovati pred nehotenim ponovnim vklopom.



OPOZORILO! Nevarnost poškodbe!

Če sta temperatura vode in sistemski tlak visoka, zaprite zaporni ventil na tlačni in sesalni strani. Črpalka naj se ohladi.

- Te črpalke ne potrebujejo veliko vzdrževanja. Kljub temu je redni pregled priporočljiv vsakih 15 000 obratovalnih ur.
- Pri nekaterih modelih je zaradi konstrukcije kasetnega tesnila mogoče drsno tesnilo enostavno zamenjati. Vstavite nastavitveno ploščico v ohišje (sl. 6), ko je drsno tesnilo pravilno pozicionirano.
- Črpalka naj bo vedno čista.
- Mirujoče črpalke je treba v obdobju zmrzali spirati, da se preprečijo poškodbe: Zaprite zaporne ventile, odzračevalni in izpustni vijak popolnoma odprite.
- Življenjska doba: 10 let, odvisno od obratovalnih pogojev in ali so bile vse zahteve, opisane v priročniku za obratovanje, izpolnjene.

10. Napake, vzroki in odpravljanje



OPOZORILO! Nevarnost zaradi električne napetosti!

Nevarnosti zaradi električne napetosti je treba preprečiti. Pred električnimi deli je treba črpalko odklopiti od napajanja in jo zavarovati pred nehotenim ponovnim vklopom.



OPOZORILO! Nevarnost opeklin!

Če sta temperatura vode in sistemski tlak visoka, zaprite zaporne ventile na sesalni in tlačni strani črpalke. Črpalka naj se ohladi.

Motnje	Vzroki	Odpravljanje
Črpalka ne obratuje	Ni oskrbe z elektriko	Preverite varovalke, kable in priključke
	Stikalo zaščite motorja se je aktiviralo	Odpravite preobremenitev motorja
Črpalka obratuje, vendar ne doseže delovne točke	Napačna smer vrtenja	Preverite smer vrtenja in jo po potrebi popravite
	Sestavni deli črpalke so blokirani zaradi tujkov	Preverite črpalko in vod ter ju očistite
	Zrak v sesalnem vodu	Zatesnite sesalni vod
	Sesalni vod preozek	Prigradite večji sesalni vod
	Zaporni ventil ni dovolj odprt	Zaporni ventil zadosti odprite
Črpalka ne črpa enakomerno	Zrak v črpalki	Odzračite črpalko in zagotovite, da je sesalni vod zatesnjen. Črpalko po potrebi zaženite za 20–30 sekund – Odzračevalni vijak odprite tako, da lahko izstopa zrak – Odzračevalni vijak zaprite in postopek ponovite, dokler na vijaku več ne izstopa zrak
Črpalka vibrira ali deluje glasno	Tujki v črpalki	Odstranite tujke
	Črpalka ni dovolj trdno zasidrana v tla.	Pritegnite sidrne vijake
	Ležaj poškodovan	Obrnite se na servisno službo Wilo
Motor pregret, zaščita motorja se aktivira	Ena od faz je prekinjena	Preverite varovalke, kable in priključke
	Temperatura okolice previsoka	Poskrbite za hlajenje
Dršno obročno tesnilo ne tesni	Dršno obročno tesnilo je poškodovano	Zamenjajte dršno obročno tesnilo

Če motnje ni možno odpraviti, se obrnite na servisno službo Wilo.

11. Nadomestni deli

Vse nadomestne dele morate naročiti neposredno pri servisni službi Wilo. Da ne pride do napačnih naročil, pri vsakem naročilu navedite vse podatke s tipske tablice. Katalog nadomestnih delov je na voljo na naslovu: www.wilo.com.

12. Odstranjanje

Informacije glede zbiranja uporabljenih električnih in elektronskih izdelkov

S pravilnim odstranjanjem in recikliranjem tega izdelka ne boste ogrožali okolja in škodovali zdravju ljudi.



OBVESTILO: Odstranjanje med gospodinjske odpadke je prepovedano!

V Evropski uniji se lahko ta simbol pojavi na izdelku, embalaži ali spremni dokumentaciji. To pomeni, da teh električnih in elektronskih izdelkov ne smete odstraniti skupaj z gospodinjskimi odpadki.

Za zagotovite primerne ravnanja, recikliranja in odstranjanja uporabljenih izdelkov, prosimo upoštevajte naslednje točke:

- Te izdelke oddajajte samo na označenih, certificiranih zbirnih točkah.
- Upoštevajte lokalno veljavne uredbe! Prosimo, da se glede informacij o primernem odstranjanju posvetujete z lokalno skupnostjo, najbližjim mestom za odlaganje odpadkov ali prodajalcem, ki vam je prodal izdelek. Za nadaljnje informacije glede recikliranja pojdite na spletno stran www.wilo-recycling.com.

Pridržujemo si pravico do tehničnih sprememb!

1 Općenito

1.1 O ovom dokumentu

Originalne upute za uporabu napisane su na engleskom jeziku. Verzije ovih uputa na ostalim jezicima prijevod su originalnih uputa za uporabu. Upute za ugradnju i uporabu sastavni su dio proizvoda. Uvijek se moraju nalaziti u blizini proizvoda. Točno pridržavanje ovih uputa uvjet je za namjensku uporabu i ispravno rukovanje proizvodom.

Upute za ugradnju i uporabu odgovaraju izvedbi proizvoda i aktualnom stanju relevantnih sigurnosno-tehničkih normi u trenutku tiska.

EZ izjava o sukladnosti:

Preslika EZ izjave o sukladnosti sastavni je dio ovih uputa za uporabu.

U slučaju tehničkih preinaka izvedbi navedenih u izjavi, provedenih bez naše suglasnosti, izjava gubi pravovaljanost.

2 Sigurnost

Ove Upute za rad sadrže osnove naputke, na koje treba obratiti pozornost prilikom postavljanja i rada. Zbog toga monter kao i nadležni korisnik ove Upute za rad trebaju pročitati prije montaže i puštanja u pogon.

Ne treba obratiti pozornost samo na opće sigurnosne naputke, koji su navedeni pod ovom glavnom točkom sigurnosti, nego i na specijalne sigurnosne naputke koji su umetnuti pod sljedećim glavnim točkama.

2.1 Označavanje naputaka u Uputama za rad

Simboli:



Opći simbol opasnosti



Opasnost uslijed električnog napona



NAPOMENA:

Signalne riječi:

OPASNOST! Akutna opasna situacija.

Nepoštivanje sigurnosnih naputaka dovodi do smrti ili najtežih povreda.

UPOZORENJE! Korisnik može pretrpjeti (teške) povrede. «Upozorenje» podrazumijeva da su vjerojatne ozljede na osobama ukoliko se ne poštuju ovi naputci.

OPREZ! Postoji opasnost da se pumpa/postrojenje ošteti. «Oprez» se odnosi na moguće štete na proizvodu uslijed nepoštivanja naputaka.

NAPOMENA:

Korisna napomena za rukovanje proizvodom. Upozorava se na moguće poteškoće.

2.2 Kvalifikacija osoblja

Osoblje za montažu mora pokazati odgovarajuću kvalifikaciju za ove radove.

2.3 Opasnosti kod nepridržavanja sigurnosnih naputaka

Nepridržavanje sigurnosnih naputaka može imati za posljedicu ugrožavanje osoba i pumpe/postrojenja. Nepridržavanje sigurnosnih naputaka može dovesti do gubitka svakog prava na zahtjev za naknadu štete.

Pojedinačno nepridržavanje sigurnosnih naputaka može primjerice povući sa sobom sljedeća ugrožavanja:

- zakazivanje važnih funkcija pumpe/postrojenja,
- zakazivanje propisanog postupka održavanja i popravaka,
- ugrožavanja osoba električnim, mehaničkim ili bakteriološkim djelovanjima,
- materijalne štete.

2.4 Sigurnosni naputci za korisnika

Treba obratiti pozornost na postojeće propise za sprječavanje nezgode.

Ugrožavanja električnom energijom treba isključiti. Treba obratiti pozornost na lokalne ili opće propise [npr. IEC (Međunarodna elektrotehnička komisija), VDE (Udruženja njemačkih elektrotehničara) itd.] i propise lokalnog poduzeća za opskrbu električnom energijom.

2.5 Sigurnosne napomene za korisnika

Ovaj uređaj nije namijenjen za korištenje od strane osoba (uključujući djecu) ograničenih fizičkih, osjetilnih i umnih sposobnosti, ili pak od strane osoba s nedostatkom iskustva i / ili nedostatkom znanja, ako se te osobe ne nalaze u pratnji osobe zadužene za njihovu sigurnost ili pak ako od te osobe ne dobivaju upute o korištenju uređaja. Djeca moraju biti pod nadzorom kako bi se osiguralo da se ne igraju uređajem.

- Ako vrući ili hladni dijelovi na proizvodu / postrojenju izazivaju opasnost, lokalno ih valja zaštititi od doticanja.
- Zaštita od doticanja pokretnih dijelova (npr. spojke) ne smije biti odstranjena dok proizvod radi.
- Propusna mjesta (npr. brtva vratila) s propuštanjem opasnih medija (npr. eksplozivnih, otrovnih, vrućih) valja odvoditi tako da ne nastanu opasnosti po osobe i okoliš. Valja se pridržavati nacionalnih zakonskih odredaba.
- Lako zapaljive materijale treba držati podalje od proizvoda.
- Treba isključiti mogućnost ugrožavanja električnom energijom. Valja se pridržavati lokalnih ili općih smjernica [npr. IEC, VDE, itd.] i propisa lokalnog poduzeća za opskrbu električnom energijom.

2.6 Svojevoljno preuređenje i proizvodnja rezervnih dijelova

Promjene na pumpi/postrojenju su dopuštene samo nakon dogovora s proizvođačem. Originalni rezervni dijelovi i od proizvođača autorizirana oprema služe sigurnosti. Uporaba drugih dijelova može dokinuti jamstvo za posljedice koje zbog toga nastanu.

2.7 Nedopušteni načini rada

Sigurnost rada isporučenog postrojenja se jamči samo kod propisne primjene sukladno poglavlju 4 Uputa za rad. Granične vrijednosti koje su navedene u katalogu/listu s podacima ne smiju ni u kom slučaju biti prekoračene niti se smije ći ispod njih.

2.8 Nenamjenska uporaba

Sigurnost rada isporučenog proizvoda zajamčena je samo u slučaju namjenske uporabe u skladu s poglavljem 4 uputa za ugradnju i uporabu. Granične vrijednosti navedene u katalogu / tehničkim podacima ne smiju ni u kojem slučaju biti prekoračene niti se smije ići ispod njih.

3. Transport i meuskладиštenje

Pri primitku smjesta provjerite ima li transportnih oštećenja na proizvodu. Ako ustanovite da ima transportnih oštećenja, valja provesti potrebne mjere unutar odgovarajućih vremenskih rokova kod špeditera.



OPREZ! Vanjski utjecaju mogu prouzročiti oštećenja. Ukoliko je materijal namijenjen naknadnoj ugradnji, skladištenje mora uslijediti na suhom mjestu. Proizvod valja zaštititi od udara i vanjskih utjecaja (vlaga, mraz i sl. ...). Proizvod treba temeljito očistiti prije njegovog privremenog skladištenja. Proizvod se bez ograničenja može skladištiti godinu dana ili dulje.

S pumpom valja postupati oprezno kako se proizvod ne bi oštetio prije montaže.

4. Namjenska uporaba

Ova pumpa služi načelno za transportiranje hladne ili tople vode, mješavina vode i glikola ili drugih medija s niskom viskoznošću, koji ne sadrže mineralna ulja, krute ili abrazivne sastojke ili materijale s dugim vlaknima. Za transportiranje kemijskih, korozivnih tvari potrebno je odobrenje proizvoača.



OPASNOST! Opasnost od eksplozije!

Ovu pumpu nikada ne upotrebljavajte za transportiranje zapaljivih ili eksplozivnih medija.

4.1 Područja primjene

- Vodoopskrba i postrojenja za povišenje tlaka
- Industrijska optočna postrojenja
- Procesna voda
- Kruženje vode za hlaenje
- Vatrogasni ureaji i auto praonice
- Postrojenja za natapanje kišnicom i za navodnjavanje i sl.

5. Podaci o proizvodu

5.1 Tipski ključ

Example: Helix V1605-1/16/E/KS/400-50xxxx			
Helix V(F) Helix FIRST V(F)	Okomita visokotlačna centrifugalna pumpa u inline izvedbi (F) = VdS certificirana verzija pumpe		
16	Nominalni protok u m ³ /h		
05	Broj radnih kola		
1	Kod materijala pumpe 1 = kućište pumpe od plemenitog čelika 1.4301 (AISI 304) + hidraulika 1.4307 (AISI 304) 2 = kućište pumpe od plemenitog čelika 1.4404 (AISI 316L) + hidraulika 1.4404 (AISI 316L) 5 = kućište pumpe od lijevanog željeza EN-GJL-250 (standardni zaštitni premaz) + hidraulika 1.4307 (AISI 304)		
16	Cijevni priključak 16 = ovalne prirubnice PN16 25 = okrugle prirubnice PN25 30 = okrugle prirubnice PN40		
E	Kod tipa brtve E = EPDM V = FKM		
KS	K = kazetna brtva, izvedbe bez "K" opremljene su jednostavnom klizno-mehaničkom brtvom S = poravnanje laterne s usisnim i izlaznim priključkom pumpe X = izvedba X-Care		
S motorom		ILI	Pumpa sa slobodnim krajem vratila (bez motora)
400 - 460	Električni napon motora (V)		50 - 60 Frekvencija motora (Hz)
50 - 60	Frekvencija motora (Hz)	-38FF265	∅ vratilo motora – veličina laterne
xxxx	Kod opcija (ako postoje)		

5.2 Tehnički podaci

Maksimalni radni tlak	
Kućište pumpe	16, 25 ili 30 bar ovisno o modelu
Maksimalan tlak polaznog toka	10 bar Napomena: stvarni ulazni tlak (P dotok) + tlak pri protoku 0 koji pumpa doprema mora biti ispod maksimalnog radnog tlaka pumpe. U slučaju prekoračenja maksimalnog radnog tlaka, kuglasti ležaj i klizno-mehanička brtva mogu se oštetiti ili se njihov vijek trajanja smanjuje. P dotok + P pri protoku 0 ≤ P maks pumpe Za maksimalni radni tlak vidi tipsku pločicu pumpe: Pmaks
Temperaturno područje	
Temperature tekućine	-30°C – +120°C -15°C – +90°C (s brtvom FKM) -20°C – +120°C (s kućištem od lijevanog željeza)
Temperatura okoline	-15° – +40°C Druge temperature na zahtjev
Električni podatci	
Učinkovitost motora	Motor prema IEC 60034-30
Indeks zaštite motora	IP55
Klasa izolacije	155 (F)
Frekvencija	Pogledajte tipsku pločicu motora
Električni napon	Pogledajte tipsku pločicu motora
Drugi podatci	
Vlažnost	< 90 % bez kondenzacije
Visina	< 1000 m (> 1000 m na zahtjev)
Maks. usisna visina	ovisi o visini zadržavanja tlaka crpke
Razina zvučnog tlaka dB(A) 0/+3 dB (A)	Struja (kW)
	0.37 0.55 0.75 1.1 1.5 2.2 3 4 5.5 7.5 11 15 18.5 22 30 37 45
	50Hz 56 57 58 62 64 68 69 71 74 76
60Hz 60 61 63 67 71 72 74 78 81 84	

5.3 Opseg isporuke

- Pumpe.
- Upute za uporabu.
- Protuprirubnica + vijci i O-prstenovi za PN16 priključke.

5.4 Dodatna oprema

Ova originalna dodatna oprema dostupna je za seriju Helix:

Oznaka	broj proizvoda
2x ovalne protuprirubnice od plemenitog čelika 1.4301 (PN16 – 1")	4016168
2x okrugle protuprirubnice od plemenitog čelika 1.4404 (PN25 – DN25)	4016165
2x okrugle protuprirubnice od čelika (PN25 – DN25)	4016162
2x ovalne protuprirubnice od plemenitog čelika 1.4301 (PN16 – 1 ^{1/4})	4016169
2x okrugle protuprirubnice od plemenitog čelika 1.4404 (PN25 – DN32)	4016166
2x okrugle protuprirubnice od čelika (PN25 – DN32)	4016163
2 ovalne protuprirubnice od plemenitog čelika 1.4301 (PN16 – 1 ^{1/2})	4016170
2 okrugle protuprirubnice od plemenitog čelika 1.4404 (PN25 – DN40)	4016167
2 okrugle protuprirubnice od čelika (PN25 – DN40)	4016164
2 ovalne protuprirubnice od plemenitog čelika 1.4301 (PN16 – 2")	4055063
2 okrugle protuprirubnice od plemenitog čelika 1.4404 (PN25 – DN50)	4038589
2 okrugle protuprirubnice od čelika (PN25 – DN50)	4038588
Bypass komplet 25 bar	4146786
Bypass komplet (s manometrom 25 bar)	4146788
Ploča postolja s prigušivačima za pumpe do 5,5 kW	4157154

Preporučuje se uporaba nove dodatne opreme.

6. Opis i funkcija

6.1 Opis proizvoda

Sl. 1

- 1 – Svornjak za učvršćenje motora
- 2 – Zaštita spojke
- 3 – Klizno-mehanička brtva kartuše
- 4 – Stupnjevi
- 5 – Radna kola
- 6 – Osovina pumpe
- 7 – Motor
- 8 – Spojka
- 9 – Laterna
- 10 – Obložna cijev
- 11 – Prirubnica
- 12 – Kućište pumpe
- 13 – Ploča postolja

Sl. 2 i 3

- 1 – Usisna košara
- 2 – Zaporni ventil, s usisne strane
- 3 – Zaporni ventil, s tlačne strane
- 4 – Blokada povratnog toka
- 5 – Ispusni vijak
- 6 – Odzračni vijak
- 7 – Membranska tlačna posuda
- 8 – Postolje
- 10 – Kuka za podizanje

6.2 Funkcioniranje proizvoda

- Helix pumpe su okomite visokotlačne centrifugalne pumpe s normalnim usisavanjem s «Inline» priključcima.
- Helix pumpe imaju visokoučinkovite hidrauliku i motore.
- Svi dijelovi koji dolaze u doticaj s medijem su od plemenitog čelika ili sivog lijeva.
- Nadalje se specijalna demontažna spojka brine za to da se klizno-mehanička brtva može zamijeniti kod teških motora (> 40 kg), a da pritom nije potrebno demontirati motor. Umjesto toga se koristi klizno-mehanička brtva s kartušom koja se lako održava.

- Specijalni ureaj za dizanje integriran u pumpi služi za jednostavno postavljanje (Sl. 7).

7. Instalacija i električni priključak

Radove na instalaciju i na električnom priključivanju smije izvoditi samo stručno osoblje kvalificirano prema lokalnim odredbama!



UPOZORENJE! Opasnost od ozljeda!

Valja poštovati važeće propise o zaštiti od nezgoda.



UPOZORENJE! Opasnost od električnog napona!

Valja izbjegavati opasnosti od električnog napona.

7.1 Preuzimanje

Raspakirajte pumpu i zbrinite ambalažu poštujući ekološke propise.

7.2 Instalacija

Ova se pumpa mora postaviti na suhom, dobro ventiliranom mjestu zaštićenom od smrzavanja.



OPREZ! Opasnost i istrošenost pumpe! Strana tijela i nečistoće u kućištu pumpe mogu umanjiti funkcioniranje ovog proizvoda.

- Preporučuje se da se svi radovi na lemljenju ili zavarivanju izvedu prije postavljanja pumpe.
- Prije postavljanja pumpe i njezino puštanje u pogon isperite cjelokupni kružni tok.

– Radi olakšavanja inspekcija ili zamjene pumpa se mora postaviti na nekom lako pristupačnom mjestu.

– Kako bi se pojednostavila demontaža, za teške pumpe treba iznad pumpe pričvrstiti kuku za podizanje (sl. 2, poz. 10).



UPOZORENJE! Opasnost od opeklina zbog vrućih površina!

Ova se pumpa mora postaviti tako da osobe ne mogu doći u doticaj s vrućim površinama tijekom pogona.

– Postavite pumpu na suhom mjestu zaštićenom od mraza, najbolje na cementnoj površini pa učvrstite pumpe za to predvienim vijcima. Montirajte izolacijski materijal ispod betonskog bloka (pojačano pluto ili guma) kako biste izbjegli prijenos šumova ili vibracija na postrojenje.



UPOZORENJE! Opasnost od pada pumpe!

Pumpa se mora učvrstiti na tlo.

– Radi jednostavne inspekcije i održavanja postavite ovu pumpu na neko lako pristupačno mjesto. Ova se pumpa uvijek mora postavljati okomito na betonsko postolje.



OPREZ! Opasnost od onečišćenja pumpe!

Valja paziti na to da se čepovi kućišta pumpe skinu prije instalacije.



NAPOMENA: Budući da su sve pumpe testirane tvornički na snagu, u pumpi još uvijek može biti sadržana preostala voda. Iz higijenskih razloga preporučuje se isprati pumpu prije svake primjene pitkom vodom.

- Dimenzije pri postavljanju i strane priključka naći ćete u odlomku 5.2.
- Pažljivo podignite pumpu na integriranim ušicama. Za to po potrebi upotrebljavajte povlaku i zategu užeta prema Uputama za uporabu isporučenima zajedno s povlakom užeta.



UPOZORENJE! Opasnost od pada pumpe!

Pri kupnji pumpe posebice kod velikih izvedaba valja paziti na to da naviše smješteno težište sa sobom nosi rizik pri pogonu pumpe.



UPOZORENJE! Opasnost od pada pumpe!

Integrirane transportne prstene koristite samo ako nisu oštećeni (nema korozije, itd.). Po potrebi ih zamijenite.



UPOZORENJE! Opasnost od pada pumpe!

Pumpa se nikada ne smije podizati na kukicama motora: iste su konstruirane samo za nošenje težine motora.

7.3 Priključivanje na cijevni sustav

- Spojite pumpu s cijevima pomoću prikladnih protupirubnica, vijaka, matica i brtvi.



UPOZORENJE! Zatezni moment vijaka ili svornjaka ne smije prelaziti vrijednosti u tablici u nastavku.

Dimenzioniranje PN16 /PN25	
M10 – 20 N.m	M12 – 30 N.m
Dimenzioniranje PN40	
M12 – 50 N.m	M16 – 80 N.m

Zabranjeno je upotrebljavati odvijač akumulatora.

- Smjer strujanja medija naznačen je na tipskoj pločici proizvođača.
- Prilikom montaže usisnog i tlačnog nastavka pazite na to da se na pumpu ne primjenjuje nikakav pritisak. Vodovi moraju biti tako pričvršćeni da pumpa ne nosi težinu vodova.
- Preporučuje se na pumpu s usisne i s tlačne strane instalirati zasun.
- Primjena kompenzatora omogućuje prigušenje šumova i vibracija pumpe.
- Promjer cjevovoda mora biti najmanje onoliko veliko koliko je velik i promjer usisnog otvora pumpe.
- Za zaštitu pumpe od tlačnih udara s tlačne strane može se ugraditi blokada povratnog toka.
- Želite li priključiti pumpu izravno na javnu mrežu s pitkom vodom, u isisni nastavak mora se također opremiti blokadom povratnog toka i zasunom.
- Želite li pumpu priključiti neizravno preko membranske tlačne posude, usisni nastavak mora se opremiti usisnom košarom kako bi se spriječilo dospijevanje nečistoća u pumpu i u blokadu povratnog toka.

7.4 Instalacija motora u pumpu (isporučuje se bez motora)

- Skinite zaštitu spojke.



NAPOMENA: Zaštita spojke može se skinuti bez odvijanja vijaka u cijelosti.

- Ugradite u pumpu motor pomoću vijaka (za laternu veličine FT – vidi oznake proizvođača) ili matica, svornjaka i pomoćnih sredstava (za later-

ne veličine FF – vidi oznake proizvođača) koji su isporučeni zajedno s pumpom: Snagu i dimenzije motora možete saznati u Wilo katalogu.



NAPOMENA: Snaga motora može se prilagođavati u skladu sa značajkama medija. Po potrebi obratite se Wilo korisničkoj službi.

- Ponovno zatvorite zaštitu spojke ponovnim pri-tezanjem svih vijaka isporučenih zajedno s pumpom.

7.5 Električni priključak



UPOZORENJE! Opasnost od električnog napona!

Treba isključiti opasnosti od električnog napona.

- Električne radove smije izvoditi isključivo stručni električar!
- Električni priključci smiju se izvesti tek nakon isključenja napajanja strujom i nakon osiguravanja istog od neovlaštenog ponovnog uključivanja.
- Pumpa / postrojenje moraju se uzemljiti u skladu s mjesnim propisima. Primjena zaštitnog prekidača struje kvara nudi dodatnu zaštitu.

- Osigurajte da nazivna struja, napon i frekvencija odgovaraju podacima na tipskoj pločici motora.
- Pumpa se mora priključiti na mrežu pomoću kabela, koji je opremljen utikačem ili prekidačem glavnog napajanja.
- Trofazni motori moraju s graevne strane biti opremljeni odobrenim zaštitnim prekidačem motora. Nazivna struja mora odgovarati vrijednosti navedenoj na tipskoj pločici motora.
- Priključni kabel mora se tako pozicionirati da nikada ne dolazi u doticaj s cjevovodnim sustavom i/ili s kućištem pumpe i kućištem motora.
- Priključak na mrežu mora se odvijati prema planu priključivanja (sl. 5).

7.6 Pogon s pretvaračem frekvencije

- Motori ugrađeni u pumpe mogu se priključiti na pretvarač frekvencije kako bi se snaga pumpe usmjerila na pogonsku točku.
- Isti ne smije proizvođači vršni napon od više od 850V i nikakve promjene napona dU/dt od više od 2500 V/μs na stezaljkama motora.
- Ako se proizvode više vrijednosti, mora se primijeniti prikladan filtar: za ispravan odabir filtra molimo obratite se proizvođaču pretvarača frekvencije.
- Upute za uporabu proizvođača pretvarača frekvencije moraju se najpreciznije poštivati.
- Varijabilni minimalni broj okretaja ne smije potkoračiti vrijednost od 40% nazivnog broja okretaja pumpe.

8. Puštanje u pogon

8.1 Punjenje i odzračivanje postrojenja



OPREZ! Opasnost od oštećenja pumpe!

Nikada ne puštajte pumpu da radi na suho. Postrojenje se mora napuniti prije uključivanja pumpe.

8.1.1 Odzračivanje – tlačni pogon (sl. 3)

- Zatvorite oba zaporna ventila (2, 3).
- Otvorite odzračni vijak (6a).
- Polako otvorite zaporni ventil s usisne strane (2).
- Ponovno zatvorite odzračni vijak kada zrak izađe i kada počne istjecati tekućina iz pumpe (6a).



UPOZORENJE!

Postoji opasnost od opekline ili drugih ozljeda zbog mlaza vode, koji istječe iz slavine za pražnjenje kada je transportirana tekućina vruća, a tlak visok.

- U cijelosti otvorite zaporni ventil s usisne strane (2).
- Pokrenite pumpu i osigurajte da smjer okretanja odgovara podacima na tipskoj pločici pumpe. Ako to nije slučaj, međusobno zamijenite dvije faze u priključnoj kutiji.



OPREZ!

Pogrešan smjer okretanja sa sobom donosi lošu snagu pumpe i po mogućnosti oštećenje spojke.

- Otvorite zaporni ventil s tlačne strane.

8.1.2 Odzračivanje – usisni pogon (vidi sl. 2)

- Zatvorite zaporni ventil s tlačne strane (3).
- Otvorite zaporni ventil s usisne strane (2).
- Skinite odzračni vijak (6b).
- Djelomice otvorite ispusni vijak (5b).
- Vodom napunite pumpu u usisni vod.
- Osigurajte da ni u pumpi niti u usisnom vodu nema zraka: stoga je potrebno puniti sve do potpunog odzračivanja.
- Zatvorite odzračni vijak (6b).
- Pokrenite pumpu i osigurajte da smjer okretanja odgovara podacima na tipskoj pločici pumpe. Ako to nije slučaj, međusobno zamijenite dvije faze u priključnoj kutiji.



OPREZ!

Pogrešan smjer okretanja sa sobom donosi lošu snagu pumpe i po mogućnosti oštećenje spojke.

- Djelomice otvorite zaporni ventil s tlačne strane (3).
- Otvorite odzračni vijak kako biste zajamčili potpuno odzračivanje (6a).
- Ponovno zatvorite odzračni vijak kada zrak izađe i iz pumpe počne istjecati tekućina.



UPOZORENJE!

Postoji opasnost od opekline i drugih ozljeda zbog mlaza vode, koji istječe iz slavine za pražnjenje kada je transportirana tekućina vruća, a tlak visok.

- U cijelosti otvorite zaporni ventil s tlačne strane (3).
- Zatvorite ispusni vijak (5a).

8.2 Puštanje u pogon



OPREZ!

Pumpa nikada ne smije raditi s nultom količinom protoka (zatvoren zaporni ventil s tlačne strane).



UPOZORENJE! Opasnost od ozljeda!

Kada je pumpa u pogonu, mora se staviti zaštitna spojke i dobro pritegnuti svi potrebni vijci.



UPOZORENJE! Visoka razina buke!

Razina buke pumpe s najvećom snagom može biti vrlo visoka: U slučaju duljeg rada u blizini pumpe moraju se poduzeti prikladne zaštitne mjere.



UPOZORENJE!

Postrojenje mora biti tako ustrojeno da se nitko ne može ozlijediti u slučaju istjecanja tekućine (zatajenje klizno-mehaničke brtve ...).

9. Održavanje – remont

Sve radove na održavanju mora provoditi ovlašteno i kvalificirano stručno osoblje!



UPOZORENJE! Opasnost od električnog napona!

Treba isključiti opasnosti od električnog napona. Prije električnog priključivanja pumpa se mora skinuti s naponskog napajanja i osigurati od neželjenog ponovnog uključivanja.



UPOZORENJE! Opasnost od ozljeda!

Ako su visoki temperatura vode i tlak u postrojenju, zatvorite zaporne ventile s tlačne i s usisne strane. Prvo pustite da se pumpa ohladi.

- Te pumpe lako se održavaju. Usprkos tomu redovna provjera preporuča se svakih 15 000 radnih sati.
- Kod nekih modela, klizno-mehanička brtva može se jednostavno zamijeniti zahvaljujući svojoj izvedbi kazetne brtve. Umetnite klin za podešavanje u kućište (sl. 6) nakon što odredite položaj klizno-mehaničke brtve.
- Održavajte pumpu u čistom stanju.
- Pumpe u stanju mirovanja moraju se ispirati u slučaju faza smrzavanja kako bi se izbjegla oštećenja: Zatvorite zaporne ventile, u cijelosti otvorite odzračni i ispusni vijak.
- Vijek trajanja: 10 godina ovisno o uvjetima rada i o tome jesu li zadovoljeni svi zahtjevi opisani u uputama za uporabu.

10. Smetnje, uzroci i otklanjanje



UPOZORENJE! Opasnost od električnog napona!

Treba isključiti opasnosti od električnog napona. Prije električnog priključivanja pumpa se mora skinuti s naponskog napajanja i osigurati od neželjenog ponovnog uključivanja.



UPOZORENJE! Opasnost od opeklina!

Ako su visoki temperatura vode i tlak u postrojenju, zatvorite zaporne ventile s usisne i s tlačne strane pumpe. Prvo pustite da se pumpa ohladi.

Smetnje	Uzroci	Otklanjanje
Pumpa ne radi	Nema opskrbe strujom	Provjerite osigurače, kabele i priključke
	Iskočio je zaštitni prekidač motora	Otklonite preopterećenje motora
Pumpa radi, ali ne postiže svoju pogonsku točku	Pogrešan smjer okretanja	Provjerite i po potrebi ispravite smjer okretanja
	Sastavne dijelove pumpe blokiraju strana tijela	Provjerite i očistite pumpu i vod
	Zrak u usisnom vodu	Zabrtvite usisni vod
	Usisni vod preuzak	Ugradite veći usisni vod
	Zaporni ventil nije dovoljno otvoren	Dovoljno otvorite zaporni ventil
Pumpa ne transportira ravnomjerno	Zrak u pumpi	Odzračite pumpu pa osigurajte da je usisni vod zabrtvljen. Po potrebi pokrenite pumpu na 20–30 s – Otvorite odzračni vijak tako da zrak može izlaziti – Zatvorite odzračni vijak pa ponavljajte taj postupak sve dok zrak ne prestane izlaziti iz odzračnog vijka
Pumpa vibrira ili je preglasna	Strana tijela u pumpi	Uklonite strana tijela
	Pumpa nije ispravno učvršćena na tlu.	Dobro zategnite vijke za učvršćivanje
	Ležajevi oštećeni	Obratite se WILO korisničkoj službi
Motor se pregrijava, aktivira se zaštita motora	Neka faza je prekinuta	Provjerite osigurače, kabele i priključke
	Temperatura okružja previsoka	Pobrinite se za hlađenje
Klizno-mehanička brtva ne brtvi dobro	Klizno-mehanička brtva je oštećena	Zamijenite klizno-mehaničku brtvu

Ako se smetnja ne može otkloniti, obratite se Wilo korisničkoj službi.

11. Rezervni dijelovi

Sve rezervne dijelove morate naručiti izravno od WILO korisničke službe.

Kako biste izbjegli povratna pitanja i pogrešne narudžbe, pri svakoj narudžbi valja navesti sveukupne podatke s tipske pločice.

Katalog rezervnih dijelova možete naći na sljedećoj adresi: www.wilo.hr.

12. Zbrinjavanje

Informacije o prikupljanju rabljenih električnih i elektroničkih proizvoda

Ispravno zbrinjavanje i recikliranje ovog proizvoda sprječava zagađenje okoliša i ugrožavanje zdravlja ljudi.



UPUTA: Zabranjeno je zbrinjavati proizvode u kućanski otpad!

U Europskoj uniji ovaj se simbol može pojaviti na proizvodu, ambalaži ili priloženoj dokumentaciji. To znači da se navedeni električni i elektronički proizvodi ne smiju odlagati zajedno s kućanskim otpadom.

Za ispravno rukovanje, recikliranje i zbrinjavanje navedenih rabljenih proizvoda slijedite sljedeće upute:

- Predajte ove proizvode samo na utvrđenim, certificiranim mjestima za prikupljanje otpada.
- Pridržavajte se lokalnih propisa!

Više informacija o ispravnom zbrinjavanju potražite u lokalnoj općini, na najbližem mjestu za zbrinjavanje otpada ili kod prodavača koji vam je prodao proizvod. Za više informacija o recikliranju posjetite www.wilo-recycling.com.

Podliježe tehničkim izmjenama.

1. Opšte informacije

1.1 O ovom dokumentu

Jezik originalnog uputstva za upotrebu je engleski. Svi ostali jezici ovog uputstva su prevod originalnog uputstva.

Uputstvo za ugradnju i upotrebu je sastavni deo proizvoda. Uvek treba da se čuva u blizini proizvoda. Potpuno uvažavanje ovog uputstva je preduslov za propisnu upotrebu i pravilno rukovanje proizvodom.

Uputstvo za ugradnju i upotrebu odgovara verziji proizvoda i stanju bezbednosno-tehničkih standarda koji predstavljaju njegovu osnovu u trenutku štampanja.

EU izjava o usklađenosti:

Primerak EU izjave o usklađenosti je sastavni deo ovog uputstva za rukovanje.

Ova izjava prestaje da važi, ukoliko se bez naše saglasnosti izvrše tehničke izmene modela navedenih u ovom dokumentu.

2. Sigurnost

Ovo uputstvo sadrži važne informacije koje moraju da se poštuju kako tokom montaže pumpe tako i prilikom korišćenja pumpe. Zbog toga je obavezno da uputstva pročita montažer, kao i operator, pre nego što se cirkulator montira ili pokrene. Trebalo bi detaljno da pročitate opšta sigurnosna uputstva u odeljku »Sigurnost«, kao i ona u narednim odeljcima označena simbolima za opasnost.

2.1 Simboli i signalne reči koje se koriste u ovim uputstvima za upotrebu

Simboli



Simbol »Opšta sigurnost«.



Opasnost od električne energije.



NAPOMENA:

Signalne reči:

OPASNOST! Neposredno opasna situacija. Ukoliko se ne izbegne, može da dovede do smrti ili teške povrede.

UPOZORENJE! Opasnost od (teške) povrede!

Reč »Upozorenje« ukazuje na to da će nepoštovanje sigurnosnih instrukcija verovatno dovesti do (teške) telesne povrede.

OPREZ! Opasnost od oštećenja pumpe/instalacije.! Reč »Oprez« upozorava korisnika na moguće oštećenje proizvoda zbog neusklađenosti sa sigurnosnim instrukcijama.

NAPOMENA: Korisna napomena za rukovanje proizvodom.

Upozorava korisnika na moguće probleme.

2.2 Kvalifikacija osoblja

Osoblje za montažu pumpe (instalateri) mora biti kvalifikovano za ugradnju i puštanje proizvoda u rad.

2.3 Rizici koji nastaju u slučaju nepoštovanja sigurnosnih instrukcija

U slučaju nepoštovanja mera predostrožnosti, može doći do ličnih povreda ili do oštećenja pumpe ili instalacije. U slučaju nepoštovanja mera predostrožnosti, može doći do odbijanja zahteva za nadoknadu štete.

Posebno u slučaju nepoštovanja bezbednosnih uputstava mogu nastati, na primer, sledeće opasnosti:

- prestanak rada važnih delova pumpe ili instalacije,
- telesne povrede nastale usled električnih ili mehaničkih razloga,
- oštećenje materijala.

2.4 Sigurnosne instrukcije za radnika

Moraju se poštovati važeći propisi za sprečavanje nezgoda.

Nephodno je poštovati nacionalne propise o električnim instalacijama, lokalne zakone i pravilnike..

2.5 Sigurnosne instrukcije za radnika

Ovaj uređaj nije namenjen za upotrebu od strane osoba (uključujući decu) sa ograničenim fizičkim, psihičkim ili čulnim sposobnostima, ili osoba koje ne poseduju dovoljno iskustva i/ili znanja, osim ako to čine pod nadzorom lica zaduženog za bezbednost i uz instrukcije o načinu korišćenja uređaja. Deca moraju da budu pod nadzorom, kako bi se sprečilo da se igraju sa uređajem.

- Ako vruće ili hladne komponente na proizvodu/instalaciji predstavljaju opasnost, na objektu se mora sprečiti njihovo dodirivanje.
- Zaštite koje sprečavaju dodirivanje komponenti koje se pomeraju (kao što je spojnica) ne smeju se uklanjati u toku rada proizvoda.
- Curenje (npr. zaptivač vratila) opasnih fluida (npr. eksplozivnih, otrovnih, vrućih) mora da se odvođi, tako da ne dovodi u opasnost okolinu i ljude. Treba poštovati važeće propise u zemlji.
- Lako zapaljive materijale, u principu, treba držati dalje od proizvoda.
- Treba isključiti mogućnost ugrožavanja električnom energijom.
- Lokalne ili opšte [npr. IEC, VDE itd.] direktive, kao i direktive lokalnih elektroprovrednih preduzeća moraju se poštovati.

2.6 Bezbednosna uputstva za montažu i radove na održavanju

Operater mora da obezbedi da sve poslove instalacije i održavanja izvodi ovlašćeno i kvalifikovano osoblje, koje se dovoljno informisano sopstvenim detaljnim proučavanjem uputstva za upotrebu.

Radovi na proizvodu/postrojenju smeju da se izvode samo u stanju mirovanja. Obavezno se mora poštovati postupak za stavljanje proizvoda/postrojenja u stanje mirovanja, koji je opisan u uputstvu za ugradnju i upotrebu.

Neposredno nakon završetka radova, moraju se vratiti odnosno uključiti svi bezbednosni i zaštitni elementi.

2.7 Samovoljne prepravke i proizvodnja rezervnih delova

Samovoljne prepravke i proizvodnja rezervnih delova ugrožavaju bezbednost proizvoda/osoblja i poništavaju izjave proizvođača koje se odnose na bezbednost.

Izmene proizvoda dozvoljene su samo uz dogovor sa proizvođačem. Originalni rezervni delovi i oprema odobrena od strane proizvođača garantuju bezbednost. Upotreba drugih delova isključuje našu odgovornost za posledice toga.

2.8 Nedozvoljeni načini rada

Pogonska bezbednost isporučenog proizvoda zagantovana je samo u slučaju propisne upotrebe u skladu sa poglavljem 4 Uputstva za upotrebu. Granične vrednosti navedene u katalogu ili na listu sa tehničkim podacima se ni u kom slučaju ne smeju prekoračiti.

3. Transport i privremeno skladištenje

Prilikom prijema materijala, proverite da li je došlo do nekih oštećenja u transportu. Ako je došlo do oštećenja prilikom isporuke, preduzmite sve potrebne korake sa prevoznikom u predviđenom vremenskom okviru.



OPREZ! Spoljni uticaji mogu da izazovu oštećenja. Ako će se isporučeni materijal montirati naknadno, čuvajte ga na suvom mestu i zaštitite od udaraca i svih spoljašnjih uticaja (vlaga, mraz itd).

Ovaj proizvod treba temeljno očistiti pre stavljanja u privremeno skladište. Ovaj proizvod se može skladištiti najmanje godinu dana.

Pažljivo rukujte pumpom da ne biste oštetili jedinicu pre instalacije.

4. Primena



Osnovna funkcija pumpe je pumpanje tople ili hladne vode, vode sa glikolom ili drugih fluida niskog viskoziteta koji ne sadrže mineralno ulje, čvrste ili abrazivne supstance ili materijale sa dugačkim vlaknima. Potrebno je odobrenje proizvođača da biste pumpu koristili za pumpanje korozivnih hemikalija.

OPREZ! Rizik od eksplozije!

Ne koristite ovu pumpu za rukovanje zapaljivom ili eksplozivnom tečnošću.

4.1 Oblasti primene

- distribucija vode i povišenje pritiska,
- industrijski cirkulacioni sistemi,
- obrada fluida,
- kružni tokovi vode za hlađenje,
- vatrogasne stanice i perionice
- postrojenja za navodnjavanje, itd.

5. Tehnički podaci

5.1 Obeležavanje pumpe

Primer: Helix V1605-1/16/E/KS/400-50xxxx				
Helix V(F) Helix FIRST V(F)	Vertikalna centrifugalna višestepena pumpa visokog pritiska u inline konstrukciji (F) = VdS sertifikovana verzija pumpe			
16	Nominalni protok u m ³ /h			
05	Broj radnih kola			
1	Šifra materijala pumpe 1 = Kućište pumpe od nerđajućeg čelika 1.4301 (AISI 304) + hidraulika 1.4307 (AISI 304) 2 = Kućište pumpe od nerđajućeg čelika 1.4404 (AISI 316L) + hidraulika 1.4404 (AISI 316L) 5 = Kućište pumpe od sivog liva EN-GJL-250 (standardna obloga + hidraulika 1.4307 (AISI 304))			
16	Cevni priključak 16 = ovalne prirubnice PN16 25 = okrugle prirubnice PN25 30 = okrugle prirubnice PN40			
E	Šifra tipa zaptivke E = EPDM V = FKM			
KS	K = kasetna zaptivka, verzije bez oznake »K« imaju jednostruki mehanički zaptivač S = Orijentacija lanterne poravnata sa usisnom cevi X = verzija X-Care			
Sa motorom		ILI	Pumpa sa vratilom (bez motora)	
400 - 460	Električni napon motora (V)		50 - 60	Frekvencija motora (Hz)
50 - 60	Frekvencija motora (Hz)	-38FF265	Ø vratila motora – veličina lanterne	
xxxx	Šifra opcija (ako postoje)			

5.2 Tabela sa podacima

Maksimalni radni pritisak	
Kućište pumpe	16, 25 ili 30 bara, u zavisnosti od modela
Maksimalni pritisak polaznog toka	10 bara Napomena: stvarni ulazni pritisak, (Pulaz)+ pritisak pri protoku 0, koji isporučuje pumpa mora biti ispod maksimalnog radnog pritiska pumpe. U slučaju da se prekorači maksimalni radni pritisak, kuglični ležaj i mehanički zaptivač se mogu oštetiti ili se može skratiti vek trajanja. $P_{ulaz} + P \text{ pri protoku } 0 \leq P_{maks \text{ pump}}$ Pogledajte natpisnu pločicu da biste saznali maksimalni radni pritisak. Pmax
Temperaturni opseg	
Temperature tečnosti	od -30°C do +120°C od -15°C do +90°C (sa FKM zaptivkom) od -20°C do + 120°C (sa kućištem od sivog liva)
Temperatura okoline	od -15°C do +40 °C Druge temperature na zahtev
Električni podaci	
Efikasnost motora	Motor u skladu sa IEC 60034-30
Indeks zaštite motora	IP 55
Klasa izolacije	155 (F)
Frekvencija	Pogledajte natpisnu pločicu motora
Električni napon	Pogledajte natpisnu pločicu motora
Ostali podaci	
Vlažnost	< 90% bez kondenzacije
Visina	< 1000 m (> 1000 m na zahtev)
Maksimalna usisna visina	u zavisni od vrednosti minimalnog pritiska na usisu pumpe
Nivo zvučnog pritiska dB(A) 0/+3 dB(A)	Snaga (kW)
	0,37 0,55 0,75 1,1 1,5 2,2 3 4 5,5 7,5 11 15 18,5 22 30 37 45
	50Hz 56 57 58 62 64 68 69 71 74 76
60Hz 60 61 63 67 71 72 74 78 81 84	

5.3 Opseg isporuke

- Višestepena pumpa.
- Uputstvo za ugradnju i upotrebu.
- Kontraprirubnica, zavrtnji i O-prstenovi za PN16 konfiguraciju.

5.4 Dodatna oprema

Originalna dodatna oprema dostupna je za Helix asortiman:

Namena	Br. artikla
2x ovalne kontraprirubnice od nerđajućeg čelika 1.4301 (zavrtnanje) (PN16 – 1")	4016168
2x okrugle kontraprirubnice od nerđajućeg čelika 1.4404 (zavrtnanje) (PN40 – DN25)	4016165
2x okrugle kontraprirubnice od čelika (lemljenje) (PN40 – DN25)	4016162
2x ovalne kontraprirubnice od nerđajućeg čelika 1.4301 (zavrtnanje) (PN16 – 1" ^{1/4})	4016169
2x okrugle kontraprirubnice od nerđajućeg čelika 1.4404 (zavrtnanje) (PN40 – DN32)	4016166
2x okrugle kontraprirubnice od čelika (lemljenje) (PN40 – DN32)	4016163
2x ovalne kontraprirubnice od nerđajućeg čelika 1.4301 (zavrtnanje) (PN16 – 1" ^{1/2})	4016170
2x okrugle kontraprirubnice od nerđajućeg čelika 1.4404 (zavrtnanje) (PN40 – DN40)	4016167
2x okrugle kontraprirubnice od čelika (lemljenje) (PN40 – DN40)	4016164
2x ovalne kontraprirubnice od nerđajućeg čelika 1.4301 (zavrtnanje) (PN16 – 2")	4055063
2x okrugle kontraprirubnice od nerđajućeg čelika 1.4404 (zavrtnanje) (PN40 – DN50)	4038589
2x okrugle kontraprirubnice od čelika (lemljenje) (PN40 – DN50)	4038588
Montažni set za bajpas od 25 bara	4146786
Montažni set za bajpas (sa manometrom 25 bara)	4146788
Osnovna ploča sa prigušivačima za pumpe do 5,5 kW	4157154

Preporučuje se upotreba nove dodatne opreme.

6. Opis i funkcije

6.1 Opis proizvoda

SL. 1

- 1 – Spojni vijak motora
- 2 – Štitnik spojnice
- 3 – Mehanički zaptivač
- 4 – Kućište stepena hidraulike
- 5 – Radno kolo
- 6 – Osovina pumpe
- 7 – Motor
- 8 – Spojnica
- 9 – Lanterna
- 10 – Obeleživač cevi
- 11 – Prirubnica
- 12 – Kućište pumpe
- 13 – Postolja

SL. 2, 3

- 1 – Usisna korpa
- 2 – Usisni ventil pumpe
- 3 – Ispusni ventil pumpe
- 4 – Zaporni ventil
- 5 – Čep za drenažu i ispiranje
- 6 – Zavrtnanj za odvod vazduha + čep za punjenje
- 7 – Rezervoar
- 8 – Temelj
- 10 – Kuka za podizanje

6.2 Konstrukcija proizvoda

- Helix pumpe su vertikalne pumpe visokog pritiska bez automatskog ispiranja, sa inlajn povezivanjem zasnovanim na višestepenom dizajnu.
- Helix pumpe kombinuju korišćenje hidraulike velike efikasnosti i motora.
- Svi metalni delovi koji dolaze u kontakt sa vodom napravljeni su od nerđajućeg čelika.

- Kod modela opremljenih najtežim motorom (>40 kg), posebna spojnica omogućava promenu zaptivača bez uklanjanja motora. Kasetna zaptivka se koristi radi lakšeg održavanja.
- Posebni uređaji za rukovanje integrisani su kako bi se olakšala montaža pumpe (Sl. 7).

7. Instalacija i električno povezivanje

Instalaciju i električno povezivanje sme da obavlja samo kvalifikovano osoblje i u skladu sa svim lokalnim propisima.



UPOZORENJE! Telesne povrede!

Moraju se poštovati važeći propisi za sprečavanje nezgoda.



UPOZORENJE! Opasnost od strujnog udara!

Moraju se izuzeti opasnosti koje uzrokuje korišćenje električne energije.

7.1 Puštanje u rad

Raspakujte pumpu i odložite pakovanje na ekološki odgovoran način.

7.2 Instalacija

Instalirajte pumpu na suvom, dobro provetrenom mestu zaštićenom od mraza.



OPREZ! Moguće je oštećenje pumpe!

Nečistoća i kapi od lemljenja mogu da utiču na rad pumpe.

- Preporučuje se da se svi poslovi zavarivanja i lemljenja obave pre instaliranja pumpe.
- Detaljno isperite sistem pre instalacije pumpe.

- Pumpa mora da se instalira na lako dostupnom mestu da bi se olakšala kontrola ili zamena.
- Ako radite sa teškim pumpama, montirajte kuku za podizanje (Sl. 2, stavka 10) iznad pumpe radi lakšeg rastavljanja.



UPOZORENJE! Opasnost od povrede na vrućim delovima!

Pumpa mora da se postavi tako da niko ne dolazi u dodir sa vrućim površinama pumpe tokom rada.

- Instalirajte pumpu na suvom mestu zaštićenom od mraza, na ravnoj betonskoj površini koristeći odgovarajuću dodatnu opremu. Ako je moguće, koristite izolacioni materijal ispod betonskog postolja (kao što je pluta ili ojačana guma), da biste izbegli prenošenje buke ili vibracija na postrojenje.



UPOZORENJE! Opasnost od pada!

Pumpa mora biti pravilno pričvršćena na zemlju.

- Instalirajte pumpu na suvom mestu zaštićenom od mraza, na ravnoj betonskoj površini koristeći odgovarajuću dodatnu opremu. Ako je moguće, koristite izolacioni materijal ispod betonskog postolja (kao što je pluta ili ojačana guma), da biste izbegli prenošenje buke ili vibracija na postrojenje.



OPREZ! Opasnost od delova unutar pumpe!

Obavezno uklonite delove poklopca kućišta pumpe pre instalacije.



NAPOMENA: Hidraulične funkcije svake pumpe trebalo bi testirati u fabrici, jer u njima može ostati voda. Iz higijenskih razloga se preporučuje da isperete pumpu pre korišćenja za snabdevanje potrošnom toplom vodom.

- Dimenzije za montažu i povezivanje date su u odeljku § 5.2.
- Pažljivo podignite pumpu tako što ćete koristiti integrisane kuke za podizanje, a ako je potrebno koristite dizalicu ili odgovarajuće trake prema važećim smernicama za dizalice.



UPOZORENJE! Opasnost od pada!

Obratite pažnju na fiksiranje pumpe, posebno za visoke pumpe čiji centar gravitacije može da dovede do rizika prilikom rukovanja pumpom.



UPOZORENJE! Opasnost od pada!

Koristite integrisane prstenove samo ako nisu oštećeni (bez korozije...). Zamenite ih ako je potrebno.



UPOZORENJE! Opasnost od pada!

Nikada nemojte da nosite pumpu pomoću kukica motora, one su predviđene samo za podizanje motora.

7.3 Cevni priključak

- Povežite pumpu sa cevima samo pomoću odgovarajućih kontrapriubnica, vijaka, navrtki i zaptivača.



OPREZ!

Propisano pritezanje zavrtnjeva ili vijaka ne sme da prekorači.

Konfiguracija PN16 / PN25	
M10 – 20 N.m	M12 – 30 N.m
Konfiguracija PN40	
M12 – 50 N.m	M16 – 80 N.m

Zabranjena je upotreba udarnog ključa.

- Smer cirkulacije fluida naveden je na identifikacionoj nalepnici pumpe.
- Pumpa mora da bude montirana na takav način da je ne pritiska težina cevovoda. Cevi moraju da budu postavljene tako da ne opterećuju pumpu svojom težinom.
- Preporučuje se da izolacioni ventili budu montirani na usisnoj i na potisnoj strani pumpe.
- Korišćenje spojnice za proširenje može da ublaži šum i vibracije pumpe.
- Kada se radi o nominalnom poprečnom preseku usisne pumpe, preporučujemo da poprečni presek bude iste veličine kao i spoj pumpe.
- Zaporni ventil može da se postavi na potisnu cev da bi se pumpa zaštitila od hidrauličkog udara.
- Da biste uspostavili direktnu vezu sa javnim sistemom pijaće vode, usisna pumpa mora da ima zaporni ventil i zaštitni ventil.
- Da biste uspostavili direktnu vezu preko rezervoara, usisna pumpa mora da ima usisnu korpu koja zadržava sve nečistoće izvan pumpe, kao i zaporni ventil.

7.4 Spoj motora za jednoosovinsku pumpu (bez motora)

- Uklonite štitnike spojnice.



NAPOMENA: Štitnici spojnice mogu da se uklone, pri čemu zavrtnji ne moraju da se odvrnu do kraja.

- Instalirajte motor na pumpu pomoću zavrtnjeva (za veličinu FT lanterne, pogledajte opis proizvođa) ili vijaka, navrtki i uređaja za rukovanje (za veličinu FF lanterne, pogledajte opis proizvođa) dobijenih uz pumpu: proverite snagu motora i dimenzije u Wilo katalogu.



NAPOMENA: U zavisnosti od karakteristika fluida, snaga motora može da se menja. Ako je potrebno, obratite se Wilo službi za korisnike.

- Zatvorite štitnike spojnice tako što ćete zategnuti sve zavrtnje koje ste dobili uz pumpu.

7.5 Električno povezivanje



UPOZORENJE! Opasnost od strujnog udara!

Moraju se izuzeti opasnosti koje uzrokuje korišćenje električne energije.

- Električne radove mora da obavlja samo kvalifikovani električar!
- Sva električna povezivanja moraju da se obave nakon što se isključivi dovod napajanja i onemogućiti neovlašćeno uključivanje.
- Za bezbednu instalaciju i upotrebu, potrebno je odgovarajuće uzemljenje pumpe na stezaljke uzemljenja električnog napajanja.
- Proverite da li su radna struja, napon i frekvencija usklađeni sa specifikacijama na identifikacionoj nalepnici motora.
- Pumpa mora da se priključi na električno napajanje čvrstim kablom koji je opremljen uzemljenim utičnim spojem ili glavnim električnim prekidačem.
- Trofazni motori moraju da budu priključeni na odobreni elektropokretač motora. Podešena nominalna struja mora odgovarati električnim podacima navedenim na nazivnoj pločici motora pumpe.
- Kabl električnog napajanja mora da bude postavljen tako da nikada ne dođe u dodir sa cevovodom i/ili kućištem pumpe i motora.
- Pumpa/instalacija mora da se uzemli u skladu sa lokalnim propisima. Zaštitni prekidač od struje greške može da se koristi kao dodatna zaštita.
- Povezivanje sa mrežom mora biti u skladu sa priključnom šemom (Sl. 5).

7.6 Rad sa frekventnim regulatorom

- Korišćeni motori mogu da se povežu sa frekventnim regulatorom da bi se rad pumpe prilagodio radnoj tački.
- Regulator ne sme da generiše pikove napona na priključcima motora koji su veći od 850V i nagib dU/dt koji je veći od 2500 V/ μ s.
- U slučaj da se generišu veće vrednosti, mora da se koristi filter: obratite se proizvođaču pretvarača u vezi sa specifikacijom i izborom ovog filtera.

- Strogo se pridržavajte uputstva za instalaciju koje daje proizvođač pretvarača u listu sa tehničkim podacima.
- Minimalni varijabilni broj obrtaja ne sme da se postavi ispod 40% nominalnog broja obrtaja.

8. Uključivanje

8.1 Punjenje sistema – odzračivanje



OPREZ! Moguće je oštećenje pumpe!

Nikada ne radite sa praznom pumpom. Sistem mora da se napuni pre pokretanja pumpe.

8.1.1 Proces odvođenja vazduha – pumpa sa odgovarajućim ulaznim pritiskom (Sl. 3)

- Zatvorite dve zaštitne armature (2, 3).
- Odvijte zavrtnaj za odvod vazduha iz čepa za punjenje (6a).
- Polako otvorite zaštitni ventil na strani usisavanja (2).
- Ponovo pritegnite zavrtnaj za odvod vazduha kada izađe vazduh i protokne fluid koji ste sipali (6a).



UPOZORENJE!

Ako je fluid koji se upumpava vruć, a pritisak visok, para koja izlazi na zavrtnju za odvod vazduha može da dovede do opekotina ili drugih povreda.

- U potpunosti otvorite zaštitnu armaturu na usisnoj strani (2).
- Uključite pumpu i proverite da li se smer obrtanja podudara sa smerom odštampanim na pločici pumpe.



OPREZ!

Pogrešan smer obrtanja dovodi do loših performansi pumpe i može da ošteti spojnice.

- Otvorite zaštitnu armaturu na strani pražnjenja (3).

8.1.2 Proces odvođenja vazduha – Pumpa usisava (Sl. 2)

- Zatvorite zaštitnu armaturu na strani pražnjenja (3). Otvorite zaštitnu armaturu na usisnoj strani (2).
- Uklonite čep za punjenje (6b).
- Delimično otvorite čep za od vazdušenje (5b).
- Napunite pumpu i usisnu cev vodom..
- Uverite se da nema vazduha u pumpi i u usisnoj cevi: dosipajte vodu sve dok u potpunosti ne uklonite vazduh.
- Zatvorite čep za punjenje pomoću zavrtnja za odvod vazduha (6b).
- Uključite pumpu i proverite da li se smer obrtanja podudara sa smerom odštampanim na pločici pumpe. Ako to nije slučaj, zamenite dve faze u priključnoj kutiji.



OPREZ!

Pogrešan smer obrtanja dovodi do loših performansi pumpe i može da ošteti spojnice.

- Delimično otvorite zaštitni ventil na strani za pražnjenje(3) (3).
- Oslobodite zavrtnaj za odvod vazduha iz čepa za punjenje radi odzračivanja vazduha (6a).

- Ponovo pritegnite zavrtnaj za odvod vazduha kada izađe vazduh i protokne fluid koji ste sipali.



UPOZORENJE!

Ako je fluid koji se upumpava vruć, a pritisak visok, para koja izlazi na zavrtnju za odvod vazduha može da dovede do opekotina ili drugih povreda.

- U potpunosti otvorite zaštitni ventil na strani pražnjenja (3).
- Zatvorite čep za od vazdušenje (5a).

8.2 Pokretanje



OPREZ!

Pumpa ne sme da radi sa nultim protokom (zatvoren ispusni ventil).



UPOZORENJE! Rizik od povreda!

Kada se pumpa pokrene, štitnici spojnice moraju da se nalaze na odgovarajućem mestu, pričvršćeni odgovarajućim zavrtnjima..



UPOZORENJE! Upozorenje o buci!

Buka koju emituju najsnažnije pumpe može da bude veoma velika: morate da koristite zaštitu u slučaju da duže vremena boravite pored pumpe..



UPOZORENJE!

Instalacija mora biti projektovana tako da niko ne može biti povređen u slučaju propuštanja fluida (kvar mehaničkog zaptivača...).

9. Održavanje – servis

Sve poslove servisiranja trebalo bi da obavlja ovlašćeni predstavnik za servisiranje!



UPOZORENJE! Opasnost od strujnog udara!

Moraju se izuzeti opasnosti koje uzrokuje korišćenje električne energije.

Svi električni radovi moraju da se obave nakon što se isključi dovod napajanja i onemogućni neovlašćeno uključivanje.



UPOZORENJE! Opasnost od opekotina!

Kada je temperatura visoka, a pritisak visok, zatvorite izolacione ventile pre i nakon korišćenja pumpe. Prvo sačekajte da se pumpa ohladi..

- Ove pumpe zahtevaju nizak nivo održavanja. Međutim, kontrola regulatora se preporučuje na svakih 15 000 radnih sati.
- Kod nekih modela, mehanički zaptivač može lako da se zameni zahvaljujući svojoj konstrukciji kasetne zaptivke. Umetnite polugu za podešavanje u kućište (Sl. 6) kada podesite položaj mehaničkog zaptivača.
- Uvek održavajte pumpu savršeno čistom.
- Ako ne koristite pumpe tokom perioda mraza, ispraznite svu vodu iz njih kako biste izbegli oštećenje: Zatvorite zaštitne ventile, otvorite do kraja čep za od vazdušenje i zavrtnaj za odvod vazduha.
- Dug radni vek: 10 godina, u zavisnosti od radnih uslova, kao i od ispunjavanja svih zahteva navedenih u uputstvu za rukovanje.

10. Kvar – uzroci – uklanjanje smetnji



UPOZORENJE! Opasnost od strujnog udara!

Moraju se izuzeti opasnosti koje uzrokuje korišćenje električne energije.

Svi električni radovi moraju da se obave nakon što se isključi dovod napajanja i onemogući neovlašćeno uključivanje.



UPOZORENJE! Opasnost od opekotina!

Kada je temperatura visoka, a pritisak visok, zatvorite izolacione ventile pre i nakon korišćenja pumpe.

Prvo sačekajte da se pumpa ohladi.

Greške	Uzroci	Otklanjanje
Pumpa ne radi	Nema struje	Proverite osigurače, ožičenje i konektore
	Okidač termistora je iskočio, došlo je do prekida napajanja	Uklonite sve uzroke preopterećenja motora
Pumpa radi, ali isporučuje premalo vode	Pogrešan smer obrtanja	Proverite smer obrtanja motora i ispravite ga ako je potrebno
	Strana tela blokiraju delove pumpe	Proverite i očistite cev
	Vazduh u usisnoj cevi	Uverite da se u usisnoj cevi nema vazduha
	Usisna cev je preuska	Montirajte veću usisnu cev
	Ventil nije dovoljno otvoren	Pravilno otvorite ventil
Pumpa nejednako isporučuje vodu	Vazduh u pumpi	Izbacite sav vazduh iz pumpe i uverite se da nema vazduha u usisnoj cevi. Ako je potrebno, pokrenite pumpu na 20–30s – odvijte zavrtnaj za odvod vazduha da biste izbacili vazduh pritegnite zavrtnaj za odvod vazduha i ponovite nekoliko puta sve dok sav vazduh ne izađe iz pumpe
Pumpa vibrira ili pravi buku	U pumpi se nalaze strana tela	Uklonite strana tela
	Pumpa nije pravilo pričvršćena za zemlju	Ponovo pritegnite zavrtnje
	Ležaj je oštećen	Pozovite Wilo službu za korisnike
Motor se pregрева. Zaštita reaguje	Jedna faza je otvoreno kolo	Proverite osigurače, ožičenje i konektore
	Temperatura okoline je previsoka	Obezbedite hlađenje
Mehanički zaptivač curi	Mehanički zaptivač je oštećen	Zamenite mehanički zaptivač

Ako ne možete da otklonite grešku, obratite se Wilo korisničkoj službi.

11. Rezervni delovi

Svi rezervni delovi moraju da se naruče preko Wilo službe za korisnike.

Da biste izbegli greške, navedite podatke sa natpisne ploče za porudžbine.

Katalog rezervnih delova možete naći na: www.wilo.com.

12. Odlaganje

Informacije o sakupljanju upotrebljenih električnih i elektronskih proizvoda

Pravilno odlaganje u otpad i odgovarajuće recikliranje ovog proizvoda sprečavaju štetu po okolinu i opasnosti po lično zdravlje.



NAPOMENA: Odlaganje u kućni otpad je zabranjeno!

U Evropskoj uniji se ovaj simbol može pojaviti na proizvodu, pakovanju ili priloženoj dokumentaciji. To znači da dati električni i elektronski proizvodi ne smeju da se odlažu u otpad zajedno sa kućnim otpadom.

Da bi se osiguralo pravilno rukovanje, recikliranje i odlaganje u otpad datog upotrebljenog proizvoda, imajte na umu sledeće stavke:

- Predajte ove proizvode samo u imenovanim, odobrenim sabirnim centrima.
 - Poštujte lokalno primenljive propise!
- Konsultujte se sa lokalnom opštinom, najbližim centrom za odlaganje otpada ili sa prodavcem koji vam je prodao proizvod po pitanju informacija o pravilnom odlaganju u otpad. Za dodatne informacije o recikliranju idite na www.wilo-recycling.com.

Podleže tehničkim izmenama!

1. Generalități

1.1 Despre acest document

Limba în care au fost elaborate instrucțiunile inițiale de exploatare este engleza. Variantele în toate celelalte limbi reprezintă traduceri ale versiunii originale a acestor instrucțiuni de exploatare.

Aceste instrucțiuni de montaj și exploatare sunt parte integrantă a produsului. Ele trebuie să fie întotdeauna disponibile la amplasamentul produsului. Respectarea cu strictețe a acestor instrucțiuni reprezintă o condiție de bază pentru utilizarea corespunzătoare și exploatarea corectă a produsului.

Aceste instrucțiuni de montaj și exploatare corespund variantei relevante a produsului și standardelor de siguranță aplicabile, valabile în momentul trimiterii la tipar.

Declarație de conformitate CE:

Copia declarației de conformitate CE face parte din aceste instrucțiuni de exploatare.

În cazul efectuării unei modificări tehnice neautorizate a modelului specificat în cadrul declarației, această declarație își pierde valabilitatea.

2. Reguli de securitate

Acest manual de utilizare conține indicații importante care trebuie respectate la amplasarea și exploatarea echipamentului. Din acest motiv, manualul de utilizare trebuie citit de persoanele care montează și exploatează echipamentul înainte de montarea și punerea în funcțiune a acestuia.

Se vor respecta atât măsurile de siguranță generale din această secțiune, cât și măsurile de siguranță specifice din secțiunile următoare, marcate cu simbolurile pentru pericol.

2.1 Semnele de avertizare conținute în aceste instrucțiuni

Simboluri:



Simbol general pentru pericole



Pericol de electrocutare



NOTĂ: ...

Cuvinte de atenționare:

PERICOL!

Situație care reprezintă un pericol iminent. Nerespectarea duce la deces sau accidente grave.

AVERTISMENT!

Utilizatorul poate suferi accidente.

«Avertisment» implică existența probabilității accidentării persoanelor dacă nu se respectă această indicație.

ATENȚIE!

Există pericolul deteriorării pompei. «Atenție» atrage atenția utilizatorului asupra posibilității de deteriorare a produsului în cazul nerespectării acestei indicații.

NOTĂ:

O indicație utilă privind manipularea produsului. Aceasta atrage atenția utilizatorului asupra unor posibile dificultăți.

2.2 Calificarea personalului

Personalul care efectuează montarea trebuie să posede calificarea adecvată pentru aceste lucrări.

2.3 Pericole posibile din cauza nerespectării regulilor de securitate

Nerespectarea instrucțiunilor privind siguranța în expoatare poate pune în pericol personalul sau pompa. Nerespectarea instrucțiunilor privind siguranța în expoatare poate duce la anularea posibilității solicitării unor eventuale despăgubiri. Concret, nerespectarea acestor instrucțiuni privind siguranța poate duce, de exemplu, la următoarele riscuri:

- pierderea unor funcții importante ale pompei,
- imposibilitatea efectuării lucrărilor de întreținere și reparații
- punerea în pericol a personalului prin efecte de natură electrică, mecanică și bacteriologice,
- distrugerii ale proprietății.

2.4 Reguli de securitate pentru utilizator

Se vor respecta normele în vigoare privind prevenirea accidentelor.

Trebuie luate măsuri pentru evitarea electrocutării. Se vor respecta indicațiile prevederilor locale sau generale [de ex. CEI, VDE în Germania etc.], respectiv cele ale companiei de furnizare a energiei electrice.

2.5 Instrucțiuni de siguranță pentru utilizator

Acest echipament nu este conceput pentru a fi utilizat de persoane (inclusiv copii) cu capacități fizice, senzoriale sau psihice limitate sau de persoane lipsite de experiență și neinformate, cu excepția situațiilor când sunt supravegheate de o persoană responsabilă cu siguranța lor sau au primit de la aceasta indicații referitoare la utilizarea echipamentului. Copiii trebuie supravegheați pentru a exclude riscul ca aceștia să se joace cu echipamentul.

- În cazul în care componentele reci sau fierbinți ale produsului/modulului prezintă riscuri, trebuie luate măsuri locale pentru a preveni atingerea acestora.
- Elementele de protecție care previn atingerea componentelor mobile (de exemplu cuplajul) nu trebuie îndepărtate atunci când produsul este în funcțiune.
- Scurgerile (de ex. la etanșarea arborelui) de agenți periculoși (de ex. explozivi, toxici, fierbinți) trebuie direcționate astfel încât să nu fie periculoase pentru persoane și mediul înconjurător. Trebuie respectate prevederile legale aplicabile la nivel național.
- Materialele deosebit de inflamabile trebuie păstrate întotdeauna la o distanță sigură de produs.
- Trebuie luate măsuri pentru evitarea oricărui riscuri legate de curentul electric. De asemenea, trebuie respectate directivele locale sau generale [de ex. IEC, VDE etc.], precum și prevederile furnizorilor locali de energie electrică.

2.6 Modificarea unor piese sau folosirea unor piese de schimb neagreate

Modificările pompei sunt permise numai cu acordul prealabil al producătorului. Folosirea pieselor de schimb originale și a accesoriilor aprobate de producător contribuie la siguranța în exploatare. Utilizarea altor componente anulează răspunderea producătorului pentru consecințele rezultate.

2.7 Utilizarea neautorizată a pompei

Siguranța în exploatarea pompei livrate este garantată numai în cazul utilizării corespunzătoare, conform secțiunii 4 din manualul de utilizare. Nu este permisă în nici un caz exploatarea în afara valorilor limită specificate în fișa tehnică.

2.8 Utilizarea necorespunzătoare

Siguranța în exploatarea produsului livrat este garantată doar în cazul utilizării convenționale în conformitate cu secțiunea 4 a instrucțiunilor de exploatare. Nu este permisă în nici un caz exploatarea în afara valorilor limită specificate în catalog/datele tehnice.

3. Transport și depozitare temporară

În momentul recepționării produsului, trebuie verificate eventualele daune produse în timpul transportului. Dacă se constată deteriorări ca urmare a transportului trebuie făcute demersurile necesare la firma de expediție, în intervalul de timp corespunzător.



ATENȚIE! Agenții exteriori pot provoca pagube. Dacă produsul va fi instalat mai târziu, se va asigura păstrarea lui într-un loc uscat. Produsul trebuie ferit de lovituri și alte influențe exterioare (umezeală, îngheț etc. ...).

Produsul trebuie curățat temeinic înainte de depozitarea temporară. Produsul poate fi depozitat timp de cel puțin un an.

Pompa trebuie manipulată cu grijă pentru a nu fi deteriorată înaintea montajului.

4. Domeniu de utilizare

Pompa servește exclusiv la pomparea apei calde sau recei, a amestecurilor apă-glicol sau a altor fluide cu viscozitate redusă, care nu conțin uleiuri minerale, impurități dure sau abrazive sau elemente cu fibra lungă. Este necesară autorizația producătorului pentru pomparea substanțelor chimice, corozive.



PERICOL! Pericol de explozie!

Pompa nu trebuie utilizată niciodată pentru pomparea fluidelor inflamabile sau explozive.

4.1 Domenii de utilizare

- instalații de alimentare cu apă și de ridicare a presiunii
- instalații industriale de circulație
- instalații de apă industrială
- instalații de pompare a apei de răcire
- instalații de stingere a incendiilor și de spălare auto
- sisteme de aspersare și de irigații etc.

5. Datele produsului

5.1 Codul tipului

Example: Helix V1605-1/16/E/KS/400-50xxxx				
Helix V(F) Helix FIRST V(F)	Pompă centrifugă verticală de înaltă presiune multietajată cu formă constructivă inline (F) = Versiunea cu pompă certificată Vds			
16	Debit nominal în m ³ /h			
05	Număr de rotoare			
1	Cod material pompă 1 = Carcasă pompă oțel inoxidabil 1.4301 (AISI 304) + hidraulică 1.4307 (AISI 304) 2 = Carcasă pompă oțel inoxidabil 1.4404 (AISI 316L) + hidraulică 1.4404 (AISI 316L) 5 = Carcasă pompă fontă EN-GJL-250 (acoperire standard) + hidraulică 1.4307 (AISI 304)			
16	Racordarea conductelor 16 = flanșe ovale PN16 25 = flanșe rotunde PN25 30 = flanșe rotunde PN40			
E	Cod tip etanșare E = EPDM V = FKM			
KS	K = cartuș de etanșare, versiunile cu „K” sunt dotate cu etanșare mecanică simplă S = inelul de ungere este orientat aliniat cu conducta de aspirație X = versiune X-Care			
Cu motor		SAU	Pompă cu arbore fără filet (fără motor)	
400 - 460	Tensiune electrică motor (V)		50 - 60	Frecvență motor (Hz)
50 - 60	Frecvență motor (Hz)		-38FF265	Ø arbore motor – mărime inel de ungere
xxxx	Cod opțiuni (dacă există)			

5.2 Date tehnice

Presiunea maximă de lucru	
Carcasă pompă	16, 25 au 30 de bari în funcție de model
Presiunea maximă de aspirare	10 bari Notă: presiunea de admisie efectivă (P admisie) + presiunea la debit 0 furnizată de pompă trebuie să fie sub presiunea maximă de funcționare a pompei. În cazul depășirii presiunii maxime de funcționare, se pot deteriora lagărul cu bile și etanșarea mecanică sau poate scădea durata de viață. $P \text{ admisie} + P \text{ la debit } 0 \leq P_{\text{max}} \text{ pompă}$ A se vedea plăcuța de identificare a pompei pentru presiunea maximă de funcționare: Pmax
Domeniu de temperatură	
Temperaturile lichidului	-30°C până la +120°C -15°C până la +90°C (cu etanșare FKM) -20°C până la + 120°C (cu carcasă din fontă)
Temperatura ambiantă	-15° până la +40°C Alte temperaturi, la cerere
Date electrice	
Eficiența motorului	Motor în conformitate cu IEC 60034-30
Indice de protecție a motorului	IP55
Clasă de izolație	155 (F)
Frecvența	A se vedea plăcuța de identificare a motorului
Tensiune electrică	A se vedea plăcuța de identificare a motorului
Alte date	
Umiditate	< 90% fără condensare
Altitudine	< 1000 m (> 1000 m la cerere)
Înălțime maximă de aspirație	conform înălțimii nete pozitive de aspirație a pompei
Nivel de presiune acustică dB(A) 0/+3 dB(A)	Putere (kW)
	0.37 0.55 0.75 1.1 1.5 2.2 3 4 5.5 7.5 11 15 18.5 22 30 37 45
	50Hz 56 57 58 62 64 68 69 71 74 76
60Hz 60 61 63 67 71 72 74 78 81 84	

5.3 Conținutul livrării

- Pompa.
- Instrucțiuni de exploatare.
- Contraflanșă + șuruburi și garnituri inelare pentru racordurile PN16.

5.4 Accesorii

Aceste accesorii originale sunt disponibile pentru seriile constructive Helix:

Denumire	Cod articol
2x contraflanșe ovale, din oțel inoxidabil 1.4301 (PN16 – 1")	4016168
2x contraflanșe rotunde, din oțel inoxidabil 1.4404 (PN25 – DN25)	4016165
2x contraflanșe rotunde, din oțel (PN25 – DN25)	4016162
2x contraflanșe ovale, din oțel inoxidabil 1.4301 (PN16 – 1 ^{1/4})	4016169
2x contraflanșe rotunde, din oțel inoxidabil 1.4404 (PN25 – DN32)	4016166
2x contraflanșe rotunde, din oțel (PN25 – DN32)	4016163
2x contraflanșe ovale, din oțel inoxidabil 1.4301 (PN16 – 1 ^{1/2})	4016170
2x contraflanșe rotunde, din oțel inoxidabil 1.4404 (PN25 – DN40)	4016167
2x contraflanșe rotunde, din oțel (PN25 – DN40)	4016164
2x contraflanșe ovale, din oțel inoxidabil 1.4301 (PN16 – 2")	4055063
2x contraflanșe rotunde, din oțel inoxidabil 1.4404 (PN25 – DN50)	4038589
2x contraflanșe rotunde, din oțel (PN25 – DN50)	4038588
Set derivație 25 bar	4146786
Set derivație (cu manometru 25 bar)	4146788
Placă de bază cu amortizoare pentru pompe de până la 5,5 kW	4157154

Se recomandă utilizarea de accesorii noi.

6. Descriere și funcționare

6.1 Descrierea produsului

Fig. 1

- 1 – Bolțuri de fixare a motorului
- 2 – Protecția cuplajului
- 3 – Etanșare mecanică cu cartușe
- 4 – Trepte
- 5 – Rotoare
- 6 – Arborele pompei
- 7 – Motor
- 8 – Cuplaj
- 9 – Coloana pompei
- 10 – Burlan cu manta
- 11 – Flanș
- 12 – Carcasa pompei
- 13 – Placă de bază

Fig. 2 și 3

- 1 – Sorb
- 2 – Vană de închidere, pe aspirație
- 3 – Vană de închidere, pe refluxare
- 4 – Clapetă de reținere
- 5 – Șurub de golire
- 6 – Șurub de dezaerare
- 7 – Vas sub presiune cu membrană
- 8 – Soclu
- 10 – Cârlig de ridicare

6.2 Modul de funcționare a produsului

- Pompele Helix sunt pompe centrifuge, de înaltă presiune, cu aspirație normală, montate vertical, cu racorduri «in-line».
- Pompele Helix au sisteme hidraulice și motoare de înaltă eficiență.
- Toate componentele care intră în contact cu fluidul sunt din oțel inoxidabil sau fontă cenușie.
- În plus, un cuplaj demontabil special permite înlocuirea etanșării mecanice la motoarele grele (> 40 kg) fără să fie necesară demontarea motorului. În locul acestuia, se utilizează o garnitură

inelară cu cartuș, ușor de întreținut.

- Un dispozitiv de ridicare montat în pompă permite un montaj ușor (Fig. 7).

7. Instalarea și racordarea electrică

Lucrările de montaj și la instalația electrică pot fi efectuate doar de către personal de specialitate calificat, în conformitate cu prevederile locale!



AVERTISMENT! Pericol de accidente!

Se vor respecta prevederile în vigoare privitoare la protecția împotriva accidentelor.



AVERTISMENT! Pericol de electrocutare!

Se vor evita pericolele provocate de tensiunea electrică.

7.1 Recepția

Despachetați pompa și depozitați ambalajul în conformitate cu normele ecologice.

7.2 Montajul

Pompa trebuie amplasată într-un loc uscat, bine aerisit și ferit de îngheț.



ATENȚIE! Pericol de deteriorare și de uzură a pompei!

Corpuri străini și impuritățile intrate în carcasa pompei pot influența funcționarea corectă a produsului.

- Se recomandă efectuarea tuturor operațiunilor de sudură și lipire înainte de amplasarea pompei.
- Înainte de amplasare și de punere în funcțiune, trebuie spălat complet circuitul pompei.

– Pentru o inspecție și o înlocuire mai simplă, pompa trebuie amplasată într-un loc ușor accesibil.

– Pentru a ușura demontarea pompelor grele, trebuie montat un cârlig de ridicare (fig. 2, poz. 10) deasupra pompei.



AVERTISMENT! Pericol de ardere din cauza suprafețelor încinse!

Pompa trebuie amplasată astfel încât persoanele aflate în apropiere să nu atingă suprafețele încinse în timpul funcționării.

– Pompa trebuie amplasată într-un loc uscat, ferit de îngheț, cel mai bine pe o suprafață din ciment. Pompa trebuie fixată cu șuruburile livrate. Se montează materialul izolator sub blocul din beton (plută sau cauciuc întărit) în vederea diminuării transmiterii la instalație a zgomotelor sau a vibrațiilor.



AVERTISMENT! Pericol de răsturnare a pompei!

Pompa trebuie fixată de podea.

– Pompa trebuie amplasată într-un loc accesibil pentru a facilita inspecția și întreținerea. Pompa trebuie amplasată întotdeauna vertical, pe un soclu de beton.



ATENȚIE! Pericol de acumulare de impurități în pompă!

Elementele de închidere de la carcasa pompei trebuie îndepărtate înainte de montaj.



NOTĂ: Deoarece toate pompele sunt testate în fabrică în privința funcționării, în pompă pot rămâne resturi de apă. Din motive de igienă, recomandăm spălarea pompei cu apă potabilă

înainte de fiecare utilizare.

- Dimensiunile de amplasare și laturile de racordare sunt indicate în capitolul 5.2.
- Se ridică cu atenție pompa de urechi. Pentru aceasta, se utilizează, la nevoie, un scripete și un cablu cu o tensionare conform instrucțiunilor de exploatare.



AVERTISMENT! Pericol de răsturnare a pompei!

La cumpărarea pompei, în special la modelele mari, trebuie avut în vedere faptul că un punct de greutate aflat la o înălțime mai mare presupune riscuri mai mari în timpul utilizării pompei.



AVERTISMENT! Pericol de răsturnare a pompei!

Inelele de transport integrate trebuie utilizate, doar dacă nu prezintă urme de deteriorare (fără urme de coroziune etc.). La nevoie, trebuie înlocuite.



AVERTISMENT! Pericol de răsturnare a pompei!

Este interzisă ridicarea pompei de cârligul motorului: acesta nu suportă decât greutatea motorului.

7.3 Racordarea la instalația de conducte

- Racordați pompa la conducte cu contraflanșe, șuruburi, piulițe și garnituri adecvate.



AVERTISMENT! Cuplul de strângere a șuruburilor sau buloanelor nu trebuie să depășească:

Configurație PN16 / PN25	
M10 – 20 N.m	M12 – 30 N.m
Configurație PN40	
M12 – 50 N.m	M16 – 80 N.m

Este interzisă utilizarea unei șurubelnițe electrice.

- Direcția de curgere a fluidului este indicată pe plăcuța de identificare a produsului.
- La montajul racordului de aspirație și de refulare trebuie avut grijă ca pompa să nu fie supusă niciunei tensiuni. Conductele trebuie să fie fixate în așa fel, încât pompa să nu suporte greutatea lor.
- Se recomandă montarea vanelor de izolare la aspirația și la refularea pompei.
- Utilizarea compensatoarelor permite atenuarea zgometelor și a vibrațiilor provocate de pompă.
- Diametrul conductei trebuie să fie cel puțin la fel de mare ca și diametrul gurii de aspirație a pompei.
- Pentru protecția pompei de șocurile de presiune, pe refulare se poate monta o clapetă de reținere.
- În cazul racordării pompei la rețeaua publică de apă potabilă, ștuțul de aspirație trebuie dotat de asemenea cu o clapetă de reținere și o vană de izolare.
- În cazul în care pompa este racordată indirect, prin intermediul unui vas sub presiune cu membrană, ștuțul de aspirație trebuie dotat cu un sorb pentru a împiedica intrarea impurităților în pompă și la clapeta de reținere.

7.4 Montarea motorului în pompă (livrată fără motor)

- Se îndepărtează protecția cuplajului.



NOTĂ: Protecția cuplajului se îndepărtează fără a fi necesară deșurubarea completă a șuruburilor.

- Se montează motorul în pompă cu ajutorul șuruburilor (pentru coloana pompei de dimensiunea FT – vezi marcajul produsului) sau piulițe, bolțuri și materiale auxiliare (pentru coloana pompei de dimensiunea FF – vezi marcajul produsului) care au fost livrate cu pompa: Pentru informații privitoare la puterea și dimensiunile motorului, consultați catalogul Wilo.



NOTĂ: Puterea motorului poate fi adaptată în funcție de caracteristicile fluidului. La nevoie, adresați-vă departamentului de relații cu clienții al firmei Wilo.

- Se închide la loc protecția cuplării prin strângerea tuturor șuruburilor livrate cu pompa.

7.5 Racordare electrică



AVERTISMENT! Pericol de electrocutare!

Trebuie luate măsuri pentru evitarea electrocutării.

- Lucrările la instalația electrică trebuie efectuate doar de către electricieni calificați!
- Racordarea electrică trebuie executată doar după deconectarea alimentării cu tensiune și după asigurarea împotriva repornirii accidentale.
- Pompa/instalația trebuie împământată conform prevederilor locale în vigoare. Utilizarea unui releu de protecție la curent rezidual oferă o protecție suplimentară.

- Asigurați-vă că tipul de curent, tensiunea și frecvența corespund caracteristicilor de pe plăcuța de identificare a motorului.
- Pompa trebuie conectată la rețea cu ajutorul unui cablu, care dispune de un ștecher sau de un întreprător principal.
- Motoarele trifazate trebuie dotate cu un releu omologat de protecție a motorului, pus la dispoziție de către beneficiar. Tensiunea nominală trebuie să corespundă valorii indicate pe plăcuța de identificare a motorului.
- Cabul de conectare trebuie pozat astfel încât să nu intre niciodată în contact cu instalația de conducte și/sau cu carcasa pompei și carcasa motorului.
- Racordarea la rețea trebuie efectuată în conformitate cu planul de racordare (fig. 5).

7.6 Funcționare cu convertizor de frecvență

- Motoarele montate în pompe pot fi conectate la un convertizor de frecvență pentru aducerea pompei la punctul de lucru.
- Acesta nu trebuie să producă vârfuri de tensiune mai mari de 850 V și nici variații de tensiune dU/dt mai mari de 2500 V/μs la bornele motorului.
- În cazul producerii unor valori mai mari, trebuie utilizat un dispozitiv de filtrare adecvat: Pentru alegerea corectă a dispozitivului de filtrare, luați legătura cu producătorul convertizorului de frecvență.
- Trebuie respectate întocmai instrucțiunile de exploatare puse la dispoziție de către producătorul convertizorului de frecvență.
- Turația minimă variabilă nu poate fi mai mică de 40% din turația nominală a pompei.

8. Punere în funcțiune

8.1 Umplerea și aerisirea instalației



ATENȚIE! Pericol de deteriorare a pompei!

Nu lăsați niciodată pompa să funcționeze fără apă.

Instalația trebuie umplută înainte de pornirea pompei.

8.1.1 Aerisire – Regim de refluxare (fig. 3)

- Se închid ambele vane de închidere (2, 3).
- Se deschide șurubul de vidare (6a).
- Se deschide încet vana de închidere (2) de pe aspirație.
- Se închide la loc șurubul de vidare, după evacuarea aerului și când din pompă curge lichid (6a).



AVERTISMENT!

Există pericolul producerii de arsuri sau de răni de jeturile de apă provenite de la robinetul de golire, dacă fluidul pompat este fierbinte și sub presiune.

- Se deschide complet vana de închidere (2) de pe aspirație.
- Se pornește pompa și se verifică dacă sensul de rotație corespunde indicațiilor de pe plăcuța de identificare a pompei. În caz contrar, interschimbați două faze în cutia de borne.



ATENȚIE!

Un sens de rotație greșit determină o funcționare incorectă a pompei și poate provoca deteriorarea cuplajului.

- Se deschide vana de închidere de pe refluxare.

8.1.2 Aerisire – Regim de aspirație (vezi fig. 2)

- Se închide vana de închidere de pe refluxare (3). Se deschide vana de închidere de pe aspirație (2).
- Se scoate șurubul de vidare (6b).
- Se deșurubează parțial șurubul de golire (5b).
- Se umple cu apă pompa și conducta de aspirație.
- Verificați să nu mai existe aer în pompă și nici pe conducta de aspirație: pentru aceasta, umplerea trebuie efectuată până la dezaerarea completă.
- Se închide șurubul de vidare (6b).
- Se pornește pompa și se verifică dacă sensul de rotație corespunde indicațiilor de pe plăcuța de identificare a pompei. În caz contrar, interschimbați două faze în cutia de borne.



ATENȚIE!

Un sens de rotație greșit determină o funcționare incorectă a pompei și poate provoca deteriorarea cuplajului.

- Se deschide parțial vana de închidere de pe refluxare (3).
- Se deschide șurubul de vidare în vederea unei dezaerări complete (6a).
- Se închide la loc șurubul de vidare, după ce aerul a fost evacuat și din pompă curge lichid.



AVERTISMENT!

Există pericolul producerii de arsuri sau de răni din cauza jeturilor de apă provenite de la robinetul de golire, dacă fluidul pompat este fierbinte și sub presiune.

- Se deschide complet vana de izolare de pe refluxare (3).
- Se închide șurubul de golire (5a).

8.2 Punerea în funcțiune



ATENȚIE!

Pompa nu are voie să funcționeze la debit zero (vana de închidere de pe refluxare, închisă).



AVERTISMENT! Pericol de accidente!

Când pompa este în funcțiune, trebuie montată protecția cuplării și strânse toate șuruburile necesare.



AVERTISMENT! Nivel de zgomot ridicat!

Nivelul de zgomot la pompele de mare putere poate fi foarte ridicat: În cazul unor operațiuni de lungă durată, efectuate în apropierea pompei, trebuie luate măsuri de siguranță adecvate.



AVERTISMENT!

Instalația trebuie montată astfel încât, în cazul unor scurgeri de fluid, nimeni să nu fie rănit (defectarea etanșării mecanice ...).

9. Întreținere – Revizie

Toate lucrările de întreținere trebuie efectuate de către personal de specialitate autorizat și calificat!



AVERTISMENT! Pericol de electrocutare!

Trebuie luate măsuri pentru evitarea electrocutării.

Înainte de lucrările la instalația electrică, pompa trebuie scoasă de sub tensiune și asigurată împotriva repornirii accidentale.



AVERTISMENT! Pericol de accidente!

În cazul unor valori crescute ale temperaturii apei și ale presiunii din instalație, trebuie închise vanele de închidere de pe refluxare și de pe aspirație. Pompa trebuie lăsată mai întâi să se răcească.

- Aceste pompe au necesități întreținere reduse. Totuși, se recomandă o verificare periodică la fiecare 15000 de ore de funcționare.
- La unele modele, etanșarea mecanică poate fi ușor înlocuită datorită construcției cu cartuș. Introduceți pana de reglare în carcasă (fig. 6) după reglarea poziției etanșării mecanice.
- Pompa trebuie păstrată în condiții de curățenie.
- Pompele care nu sunt utilizate pe o perioadă mai lungă de timp, trebuie spălate în perioadele reci în vederea evitării deteriorării: Se închid vanele de închidere, se deschid complet șuruburile de vidare și de golire.
- Durată de viață: 10 ani în funcție de condițiile de funcționare și de respectarea cerințelor descrise în manualul de exploatare.

10. Probleme, cauze și remedieri



AVERTISMENT! Pericol de electrocutare!

Trebuie luate măsuri pentru evitarea electrocutării.

Înainte de lucrările la instalația electrică, pompa trebuie scoasă de sub tensiune și asigurată împotriva repornirii accidentale.



AVERTISMENT! Pericol de ardere!

În cazul în care temperatura apei și presiunea din instalație sunt crescute, închideți vanele de închidere de pe aspirația și de pe refularea pompei. Pompa trebuie lăsată mai întâi să se răcească.

Dacă defecțiunea nu poate fi remediată, luați legătura cu serviciul pentru clienți Wilo.

Probleme	Cauze	Remediere
Pompa nu funcționează	Lipsește alimentarea cu tensiune	Se verifică siguranțele, cablurile și racordurile
	Releul de protecție a motorului a acționat	Se elimină suprasarcina la motor
Pompa funcționează, dar nu atinge punctul de lucru stabilit	Sens de rotație greșit	Se verifică sensul de rotație și, la nevoie, se corectează
	Elementele pompei sunt blocate de corpi străini	Se verifică și se curăță pompa și conducta
	Aer pe conducta de aspirație	Se etanșează conducta de aspirație
	Conductă de aspirație prea îngustă	Se montează o conductă de aspirație mai mare
	Vana de închidere nu este deschisă suficient de mult	Se deschide vana de închidere suficient de mult
Pompa nu pompează uniform	Aer în pompă	Se deaerază pompa și se verifică să fie etanșă conducta de aspirație. La nevoie, se pornește pompa pentru 20-30 sec. – Se deschide șurubul de vidare astfel încât să poată ieși aerul – Se închide șurubul de vidare și se repetă operațiunea, până când nu mai iese aer pe la șurubul de vidare.
Pompa vibrează sau produce prea mult zgomot	Corpi străini în pompă	Se îndepărtează corpii străini.
	Pompa nu este bine fixată în podea	Se strâng șuruburile de fixare
	Lagăr deteriorat	Se ia legătura cu serviciul pentru clienți Wilo
Motorul se supraîncălzește, protecția motorului declanșează	O fază este întreruptă	Se verifică siguranțele, cablurile și racordurile
	Temperatura ambiantă este prea ridicată	Se asigură răcirea
Etanșarea mecanică nu este etanșă	Etanșarea mecanică este deteriorată	Se înlocuiește etanșarea mecanică

11. Piese de schimb

Toate piesele de schimb trebuie comandate direct la serviciul de clienți Wilo.

Pentru a evita întrebări suplimentare sau comenzi greșite, la fiecare comandă trebuie indicate toate datele de pe plăcuța de tip.

Catalogul cu piese de schimb poate fi consultat la adresa: www.wilo.com

12. Eliminarea

Informații privind colectarea produselor electrice și electronice uzate

Eliminarea corectă și reciclarea corespunzătoare a acestui produs previn poluarea mediului înconjurător și riscurile asupra sănătății persoanelor.



NOTĂ: Eliminarea la deșeurii menajere este interzisă!

În Uniunea Europeană, acest simbol poate apărea pe produs, ambalaj sau documentația însoțitoare. Acesta înseamnă că produsele electrice și electronice respective nu trebuie eliminate la deșeurii menajere.

Pentru a asigura manipularea, reciclarea și eliminarea corespunzătoare a produselor uzate respective, rețineți următoarele puncte:

- Predați aceste produse numai la punctele de colectare desemnate, certificate.
- Respectați reglementările aplicabile pe plan local! Consultați primăria, cel mai apropiat centru de eliminare a deșeurilor sau dealerul care v-a vândut produsul pentru informații privind eliminarea corespunzătoare. Pentru informații suplimentare despre reciclare, accesați www.wilo-recycling.com.

Sub rezerva modificărilor de natură tehnică!

1 Обща информация

1.1 За този документ

Оригиналната инструкция за експлоатация е на английски език. Инструкциите на всички други езици представляват превод на оригиналната инструкция за експлоатация.

Инструкцията за монтаж и експлоатация е неразделна част от продукта. Тя трябва да бъде по всяко време на разположение в близост до него. Точното спазване на това изискване осигурява правилното използване и обслужване на продукта.

Инструкцията за монтаж и експлоатация съответства на модела на продукта и актуалното състояние на стандартите за техническа безопасност към момента на отпечатването.

Декларация на ЕО за съответствие:

Копие от декларацията на ЕО за съответствие е неразделна част от тази инструкция за експлоатация.

При технически модификации на упоменатите в тази декларация конструкции, които не са съгласувани с нас, декларацията губи своята валидност.

2 Безопасност

Тази инструкция съдържа основни изисквания, които трябва да се спазват при монтаж и експлоатация. Затова е задължително детайлно и изучаване, както от монтажника, така и от оператора, отговорен за експлоатацията.

Необходимо е спазването не само на общите изисквания за безопасност, посочени в т.2 «Безопасност», но и специалните изисквания и указания, маркирани със символи за опасност.

2.1 Символи за опасност, използвани в инструкцията



Общ символ за опасност



Опасно високо електрическо напрежение



ЗАБЕЛЕЖКА: ...

Сигнални думи:

ОПАСНОСТ!

Исключително опасна ситуация.

Неспазването на изискването би довело до тежки и смъртоносни наранявания.

ПРЕДУПРЕЖДЕНИЕ!

Опасност от наранявания (дори тежки) или увреждане на здравето на хора при неспазване на изискването.

ВНИМАНИЕ!

Опасност от повреда на продукта/системата, при неспазване на изискванията.

ЗАБЕЛЕЖКА:

Важна информация за работа с продукта. Насочва вниманието към възможни проблеми.

2.2 Обучение на персонала

Персоналът, извършващ монтажните, експлоатационните и обслужващи дейности трябва да има съответната за това квалификация.

2.3 Рискове при неспазване на изискванията за безопасност

Неспазването на изискванията за безопасност е опасно за хората и продукта. Неспазването им

обезсилва всякакви претенции за гаранционни ремонти (замени) и компенсации на щети. В частност неспазването на изискванията за безопасност би довело до:

- Загуба на важни функции на продукта,
- Повреди при неправилен начин на обслужване и ремонт,
- Опасност от нараняване на хора от електрически, механични и бактериално въздействия,
- Повреда на имущество.

2.4 Изисквания за безопасност към оператора

Да спазва действащите изисквания за безопасна работа.

Да спазва електротехническите изисквания за безопасност. Да спазва местните и общите нормативи (IEC, VDE и др.), както и на местните електроснабдителни дружества.

2.5 Безопасност при монтаж и инспекция

Изисква се всички монтажни, инспекционни и обслужващи дейности да се извършват от квалифициран персонал, запознат детайлно с инструкцията за монтаж и експлоатация. Дейностите по обслужване, инспекция и ремонт на помпата/агрегата да се извършват само след изключването му.

2.5 Инструкции за безопасност към оператора

Този уред не е пригоден да бъде обслужван от лица (включително и деца) с ограничени физически, сетивни или умствени възможности или недостатъчен опит и/или недостатъчни познания, освен ако тези лица не бъдат надзиравани от лице, отговорно за тяхната безопасност или ако не са получили от него указания как да работят с уреда. Децата трябва да бъдат контролирани, така че да се изключи възможността да си играят с уреда.

- Ако горещи или студени части на продукта/системата представляват източник на опасност, трябва да бъдат обезопасени срещу допир.
- Защитата срещу допир на движещите се компоненти (например куплунг) не трябва да се отстранява при работещ продукт.
- Течове (например уплътнението на вала) на опасни флуиди (например взривоопасни, отровни, горещи) трябва да бъдат отвеждани така, че да не представляват заплаха за хората и за околната среда. Трябва да се спазват националните законови разпоредби.
- Леснозапалимите материали винаги трябва да се държат на безопасно разстояние от продукта.
- Трябва да се спазват електротехническите изисквания за безопасност. Трябва да се спазват местните или общите разпоредби [напр. IEC, VDE и т.н.], както и на местните енергоснабдителни дружества.

2.6 Неоторизирана модификация и неоригинални резервни части

Изменения по помпата/агрегата са допустими само след съгласуване с производителя. Оригиначните резервни части и одобрените от производителя аксесоари осигуряват безопасност. Използването на други части може да доведе до отпадане на отговорността за възникналите от това последици.

2.7 Неразрешен режим на работа

Експлоатационната надеждност на продукта се гарантира само при използване по предназначение, съгласно т.4 от инструкцията. Да не се нарушават посочените гранични стойности на работните параметри.

2.8 Неправилна употреба

Експлоатационната безопасност на доставения продукт се гарантира само при използване по предназначение съгл. раздел 4 на инструкцията за монтаж и експлоатация. Граничните стойности в никакъв случай не трябва да са по-ниски или по-високи от посочените в каталога/данните.

3. Транспорт и междинно съхранение

След получаване веднага проверете продукта за повреди при транспортирането. При установяване на повреди при транспортирането трябва да направите необходимите стъпки при спедитора в рамките на съответните срокове.



ВНИМАНИЕ! Външни влияния могат да причинят щети. Ако продуктът ще бъде монтиран по-късно, трябва да се съхранява на сухо място. Продуктът трябва да бъде защитен от удари и други външни влияния (влага, замръзване и т.н. ...). Продуктът трябва да бъде почистван основно, преди да бъде приведен във временно съхранение. Продуктът може да бъде съхраняван за една година и повече.

Боравете внимателно с помпата, така че да не я повредите още преди монтажа.

4. Предназначение

Помпата служи основно за изпомпване на студена или топла вода, водно-гликолни смеси или други флуиди с нисък вискозитет, които не съдържат минерални масла, твърди частици или дълговлакнести материали. За изпомпване на химически, предизвикващи корозия вещества е необходимо изричното съгласие на производителя.

**ОПАСНОСТ! Опасност от експлозия!**

Никога не използвайте тази помпа за изпомпване на горими или експлозивни флуиди.

4.1 Области на приложение

- Системи за водоснабдяване и повишаване на налягането
- Промислени циркуляционни системи
- Технологична вода
- Циркулация на вода за охлаждане
- Пожарогасителни системи и автомивки
- Системи за дъждоване и напояване и др.

5. Данни за изделието**5.1 Кодово означение на типовете**

Example: Helix V1605-1/16/E/KS/400-50xxxx				
Helix V(F) Helix FIRST V(F)	Вертикална центробежна многостъпална помпа за високо налягане в конструкция Inline (F) = VdS сертифицирано изпълнение на помпата			
16	Номинален дебит в m ³ /h			
05	Брой ротори			
1	Код на материала на помпата 1 = Корпус на помпата от неръждаема стомана 1.4301 (AISI 304) + Хидравлика 1.4307 (AISI 304) 2 = Корпус на помпата от неръждаема стомана 1.4404 (AISI 316L) + Хидравлика 1.4404 (AISI 316L) 5 = Корпус на помпата от чугун EN-GJL-250 (стандартно покритие) + Хидравлика 1.4307 (AISI 304)			
16	Тръбно присъединяване 16 = овални фланци PN16 25 = кръгли фланци PN25 30 = кръгли фланци PN40			
E	Код на типа уплътнение E = EPDM V = FKM			
KS	K = Касетно уплътнение, версиите без "K" са оборудвани с обикновено механично уплътнение S = Подравняване на посоката на латерната със смукателната тръба X = Версия X-Care			
C мотор		ИЛИ	Помпа със свободен вал (без мотор)	
400 460	Електрическо напрежение на мотора (V)		50 60	Честота на мотора (Hz)
50 60	Честота на мотора (Hz)		-38FF265	∅ на вала на мотора – размер на латерната
xxxx	Кодове за опции (ако има такива)			

5.2 Технически характеристики

Максимално работно налягане																		
Корпус на помпата:	16, 25 или 30 bars в зависимост от модела																	
Максимално налягане при засмукване	10 bars Забележка: реалното входно налягане (Pinlet)+ налягането при подаден нулев поток от помпата трябва да бъде под максималното работно налягане на помпата. В случай на превишаване на максималното работно налягане, сачменият лагер и механичното уплътнение могат да бъдат повредени или техният експлоатационен живот може да бъде намален. $P_{\text{вход}} + P$ при 0 дебит $\leq P_{\text{max}}$ помпа Вж. фирмената табелка на помпата, за да знаете какво е максималното работно налягане: P_{max}																	
Температурен диапазон																		
Температури на флуида	-30°C до +120°C -15°C до +90°C (с уплътнение FKM) -20°C до +120°C (с чугунен корпус)																	
Температура на околната среда	-15° до +40°C Други температури при заявка																	
Електрически характеристики																		
Ефективност на мотора	мотор в съответствие с IEC 60034-30																	
Индекс на защита на мотора	IP55																	
Клас на изолация	155 (F)																	
Честота	Вж. фирмената табелка на мотора																	
Електрическо напрежение	Вж. фирмената табелка на мотора																	
Други данни																		
Влажност	< 90% без кондензация																	
Височина	< 1000 m (> 1000 m при заявка)																	
Максимална височина на засмукване	според NPSH на помпата																	
Ниво на звуково налягане dB(A) 0/+3 dB(A)		Мощност (kW)																
		0.37	0.55	0.75	1.1	1.5	2.2	3	4	5.5	7.5	11	15	18.5	22	30	37	45
	50Hz	56	57	58	62	64	68	69	71	74	76							
60Hz	60	61	63	67	71	72	74	78	81	84								

5.3 Комплект на доставката

- помпата.
- Инструкция за експлоатация.
- Контрафланец + винтове и O-образни уплътнителни пръстени за PN16-свързване.

5.4 Окомплектовка

Следните оригинални аксесоари се предлагат за серията Helix:

Обозначение	Каталожен
2x овални контрафланци от неръждаема стомана 1.4301 (PN16 – 1")	4016168
2x кръгли контрафланци от неръждаема стомана 1.4404 (PN25 – DN25)	4016165
2x кръгли контрафланци от стомана (PN25 – DN25)	4016162
2x овални контрафланци от неръждаема стомана 1.4301 (PN16 – 1 ^{3/4})	4016169
2x кръгли контрафланци от неръждаема стомана 1.4404 (PN25 – DN32)	4016166
2x кръгли контрафланци от стомана (PN25 – DN32)	4016163
2 овални контрафланци от неръждаема стомана 1.4301 (PN16 – 1 ^{1/2})	4016170
2 кръгли контрафланци от неръждаема стомана 1.4404 (PN25 – DN40)	4016167
2 кръгли контрафланци от стомана (PN25 – DN40)	4016164
2 овални контрафланци от неръждаема стомана 1.4301 (PN16 – 2")	4055063
2 кръгли контрафланци от неръждаема стомана 1.4404 (PN25 – DN50)	4038589
2 кръгли контрафланци от стомана (PN25 – DN50)	4038588
Байпасен сет 25 bar	4146786
Байпасен сет (с манометър 25 bar)	4146788
Фундаментна плоча с демпфери за помпи до 5.5 kW	4157154

Препоръчва се използването на нови аксесоари.

6. Описание и функции

6.1 Описание на продукта

Фиг. 1

- 1 – Болтове за закрепване на мотора
- 2 – Предпазен капак на куплунга
- 3 – Механично уплътнение като изваждаща се гилза
- 4 – Степенни камери
- 5 – Работни колела
- 6 – Вал на помпата
- 7 – Мотор
- 8 – Куплунг
- 9 – Латерна
- 10 – Мантел на помпата
- 11 – Фланец
- 12 – Корпус на помпата
- 13 – Основна плоча

Фиг. 2 и 3

- 1 – Смукателен филтър
- 2 – Спирателен клапан от страната на засмукването
- 3 – Спирателен клапан, от нагнетателната страна
- 4 – Възвратен клапан
- 5 – Изпускателна пробка
- 6 – Вентил за обезвъздушаване
- 7 – Разширителен мембранен съд
- 8 – Пиедестал
- 10 – Подемна кука

6.2 Функции

- Помпите Helix са вертикални, нормално засмукващи центробежни помпи за високо налягане с присъединяване «Inline».
- Помпите Helix разполагат с високоефективна хидравлика и мотор.
- Всички части в допир с флуида са от неръждаема стомана или сив чугун.
- Освен това един специален втулков куплунг осигурява възможност за подмяна на механичното уплътнение при тежките мотори (> 40 kg) без да се налага демонтаж на мотора. Вместо това се използва механично уплътнение тип гилза, което не изисква специална поддръжка.

- Вградено в помпата подемно устройство служи за лесно монтиране (фиг. 7).

7. Електрическо свързване

Работите по монтажа и електрическото свързване могат да бъдат извършвани само от квалифицирани специалисти в съответствие с местните разпоредби!



ПРЕУПРЕЖДЕНИЕ! Опасност от нараняване!
Спазвайте действащите разпоредби за предотвратяване на злополуки.



ПРЕУПРЕЖДЕНИЕ! Опасност поради електрическо напрежение!
Избягвайте опасни ситуации поради налично електрическо напрежение.

7.1 Получаване

Разопакувайте помпата и изхвърлете опаковката в съответствие с разпоредбите за опазване на околната среда.

7.2 Монтаж

Помпата трябва да бъде монтирана на сухо, добре проветриво и защитено от замръзване място.



ВНИМАНИЕ! Опасност от повреда и амортизация на помпата! Чужди тела и замърсявания в корпуса на помпата могат да застрашат правилното функциониране на продукта.

- Препоръчително е всички дейности по заваряване и запояване да се извършват преди монтажа на помпата.
 - Преди монтаж и пускане на помпата в експлоатация промийте целия циркуляционен кръг.
- За да се улеснят дейностите по инспекция или подмяна, помпата трябва да бъде монтирана на лесно достъпно място.
 - За да се опрости демонтажа, при тежки помпи, над помпата трябва да се монтира подемна кука (фиг. 2, поз. 10).



ПРЕУПРЕЖДЕНИЕ! Опасност от изгаряне поради горещи повърхности!

Помпата трябва да бъде монтирана по такъв начин, че по време на експлоатация хората да не могат да влязат в досег с горещите повърхности.

- Монтирайте помпата на сухо и защитено от замръзване място, най-добре върху циментова повърхност, и я закрепете с предвидените за тази цел болтове. Монтирайте изолационен материал (подсилен корк или гума) под бетонния блок, за да предотвратите пренасяне на шум или вибрации върху системата.



ПРЕУПРЕЖДЕНИЕ! Опасност от преобръщане на помпата!

Помпата трябва да бъде закрепена с болтове към земята.

- За да се улеснят дейностите по инспекция и техническо обслужване, монтирайте помпата на лесно достъпно място. Помпата трябва да се монтира винаги в изправено положение върху бетонен фундамент.



ВНИМАНИЕ! Опасност от замърсяване на помпата!

Трябва да обърнете внимание на това, всички тапи на отвори по корпуса на помпата да бъдат свалени преди монтажа на помпата.



ЗАБЕЛЕЖКА: Тъй като всички помпи се тестват фабрично, възможно е в помпата да има остатъчна вода. От хигиенични съображения се препоръчва помпата да се изплаква преди всяко използване в системи за питейна вода.

- Монтажните размери и местата на присъединяване могат да се вземат от раздел 5.2.
- Повдигнете помпата внимателно за вградени-те уши. За тази цел използвайте, ако е необходимо, полиспаст с натягане на въжето съгласно инструкцията за експлоатация, доставена заедно с полиспаста.



ПРЕУПРЕЖДЕНИЕ! Опасност от преобръщане на помпата!

При закупуване на помпата, особено при големите изпълнения, трябва да се обърне внимание на това, че един по-високо разположен център на тежестта води със себе си рискове при експлоатацията на помпата.



ПРЕУПРЕЖДЕНИЕ! Опасност от преобръщане на помпата!

Вградените транспортни пръстени могат да бъдат използвани само при положение, че не са повредени (няма корозия и т.н.). При необходимост подменете..



ПРЕУПРЕЖДЕНИЕ! Опасност от преобръщане на помпата!

Никога не повдигайте помпата за куката на мотора: тя е конструирана така, че да носи само тежестта на мотора.

7.3 Свързване към тръбната система

- Свържете помпата към тръбопроводите като използвате подходящи контрафланци, болтове, гайки и уплътнения.



ПРЕУПРЕЖДЕНИЕ! Затягането на винтовете или болтовете не бива да надвишавано.

Конфигурация PN16 / PN25	
M10 – 20 N.m	M12 – 30 N.m
Конфигурация PN40	
M12 – 50 N.m	M16 – 80 N.m

Забранено е използването на винтоверт.

- Посоката на протичане на флуида е обозначена на фирмената табелка на продукта.
- При монтажа на смукателния и нагнетателния тръбопровод внимавайте да няма напрежение върху помпата. Тези тръбопроводи трябва да се закрепят така, че тежестта им да не пада върху помпата.
- Препоръчва се да се инсталират спирателни кранове от смукателната и от нагнетателната страна на помпата.
- Използването на компенсатори позволява заглушаване на шумове и поглъщане на вибрации от помпата.
- Диаметърът на тръбопровода трябва да бъде поне толкова голям, колкото диаметъра на смукателния отвор на помпата.
- За защита на помпата от хидравлични удари, от нагнетателната страна може да се монтира възвратен клапан.
- Ако помпата се инсталира директно в обществената водопроводна мрежа, смукателният вход също трябва да бъде оборудван с възвратен клапан и спирателен кран.
- Ако помпата се свързва индиректно, чрез разширителен мембранен съд, смукателният вход трябва да бъде оборудван със смукателен филтър, за да се предотврати попадане на замър-

сявания в помпата и във възвратния клапан.

7.4 Монтаж на мотора в помпата (доставена без мотор)

- Свалете предпазния капак на куплунга.



ЗАБЕЛЕЖКА: Предпазният капак на куплунга може да се свали, без болтовете да се развият докрай.

- Монтирайте мотора в помпата с помощта на болтове (за латерни с размери FT – виж обозначението на продукта) или гайки, болтове и помощни средства (за латерни с размери FF – виж обозначението на продукта), които се доставят заедно с помпата: Мощността и размерите на мотора могат да бъдат проверени в каталога на Wilo.



ЗАБЕЛЕЖКА: Мощността на мотора може да бъде коригирана в съответствие с характеристиките на флуида. При необходимост се обърнете към отдела за обслужване на клиенти на Wilo.

- Затворете предпазния капак на куплунга, като затегнете отново всички болтове, доставени заедно с помпата.

7.5 Електрическо свързване



ПРЕУПРЕЖДЕНИЕ! Опасност поради електрическо напрежение!

Рискове, свързани с налично електрическо напрежение, трябва да бъдат изключени.

- Електрическите дейности трябва да бъдат извършвани само от квалифициран електротехник!
- Електрически свързвания могат да се правят, само след като е изключено електрозахранването и е извършено осигуряване срещу неоторизирано повторно включване.
- Помпата/системата трябва да бъде заземена в съответствие с местните разпоредби. Използването на дефектнотоков прекъсвач предлага допълнителна защита.

- Уверете се, че номиналният ток, напрежението и честотата отговарят на данните върху фирмената табелка на мотора.
- Помпата трябва да бъде свързана към мрежата с помощта на кабел, който е оборудван с щепсел или с главен захранвач прекъсвач.
- Трифазните мотори трябва да бъдат оборудвани от клиента с одобрен защитен прекъсвач. Номиналният ток трябва да отговаря на стойността, посочена върху фирмената табелка на мотора.
- Захранващият кабел трябва да бъде позициониран така, че при никакви обстоятелства да не се допира до тръбопроводната система и/или корпуса на помпата и корпуса на мотора.
- Свързването към мрежата трябва да стане в съответствие с електрическата схема (фиг. 5).

7.6 Експлоатация с честотен преобразувател

- Вградените в помпите мотори могат да бъдат свързани към честотен преобразувател, за да се регулира мощността на помпата спрямо работната точка.
- Той не трябва да генерира върхове на напрежението, по-големи от 850V и изменение на напрежението dU/dt повече от 2500 V/ μ s на клемите на мотора.
- Ако се генерират по-високи стойности, трябва да се монтира подходящ филтър: За да изберете правилния филтър, се обърнете към производителя на честотния преобразувател.

- Инструкцията за експлоатация на производителя на честотния преобразувател трябва да се спазва максимално точно.
- Променливата минимална скорост не бива да бъде по-ниска от 40% от номиналната скорост на помпата.

8. Пускане в експлоатация

8.1 Пълнене и обезвъздушаване на системата



ВНИМАНИЕ! Опасност от повреда на помпата!

Не оставяйте никога помпата да работи на сухо. Преди включване на помпата, системата трябва да бъде напълнена с флуид.

8.1.1 Обезвъздушаване – режим на нагнетяване (фиг. 3)

- Затворете двата спирателни клапана (2, 3).
- Отворете вентила за обезвъздушаване (6a).
- Бавно отворете спирателния клапан (2) от смукателната страна.
- Затворете отново вентила за обезвъздушаване, когато всичкият въздух е излязъл и от помпата започне да излиза течност (6a).



ПРЕУПРЕЖДЕНИЕ!

Има опасност от изгаряне или други наранявания от водната струя, която излиза от изпускателния кран, когато транспортираният флуид е горещ и налягането е високо.

- Отворете изцяло спирателния клапан от смукателната страна (2).
- Включете помпата и се уверете, че посоката на въртене на мотора отговаря на данните върху фирмената табелка на помпата. Ако случаят не е такъв, разменете двете фази в клемната кутия.



ВНИМАНИЕ!

Погрешната посока на въртене води след себе си намалена мощност на помпата и евентуално повреда на куплунга.

- Отворете спирателния клапан от нагнетателната страна.

8.1.2 Обезвъздушаване – режим на засмукване (виж фиг. 2)

- Затворете спирателния клапан от нагнетателната страна (3). Отворете спирателния клапан от нагнетателната страна (2).
- Свалете вентила за обезвъздушаване (6b).
- Отворете частично изпускателната пробка (5b).
- Напълнете помпата и смукателния тръбопровод с вода.
- Уверете се, че няма въздух нито в помпата, нито в смукателния тръбопровод: затова е необходимо помпата да се напълни, докато бъде напълно обезвъздушана.
- Затворете вентила за обезвъздушаване (6b).
- Включете помпата и се уверете, че посоката на въртене на мотора отговаря на данните върху фирмената табелка на помпата. Ако случаят не е такъв, разменете двете фази в клемната кутия.



ВНИМАНИЕ!

Погрешната посока на въртене води след себе си намалена мощност на помпата и евентуално повреда на куплунга.

- Отворете частично спирателния клапан от нагнетателната страна (3).
- Отворете вентила за обезвъздушаване, за да



гарантирате пълно обезвъздушаване (6a). Затворете отново вентила за обезвъздушаване, когато всичкият въздух е излязъл и от помпата започне да излиза течност.

ПРЕУПРЕЖДЕНИЕ!

Има опасност от изгаряне и други наранявания от водната струя, която излиза от изпускателния кран, когато транспортираният флуид е горещ и налягането е високо.

- Отворете изцяло спирателния клапан от нагнетателната страна (3).
- Затворете изпускателната пробка (5a).

8.2 Пускане в експлоатация



ВНИМАНИЕ!

Помпата не трябва да работи с нулев дебит (затворен спирателен клапан от нагнетателната страна).



ПРЕДУПРЕЖДЕНИЕ! Опасност от нараняване!

Когато помпата работи, предпазният капак на куплунга трябва да бъде монтиран и всички необходими болтове трябва да бъдат затегнати.



ПРЕДУПРЕЖДЕНИЕ! Високо ниво на шум!

Нивото на шум на най-мощните помпи може да бъде много високо: При по-продължителна работа в близост до помпата трябва да бъдат взети подходящи предпазни мерки.



ПРЕДУПРЕЖДЕНИЕ!

Системата трябва да бъде изградена така, че никой да не може да пострада в случай на изпускане на течност (повреда на механичното уплътнение ...).

9. Обслужване – поддръжка

Всички дейности по техническото обслужване трябва да бъдат извършвани от оторизирани и квалифицирани специалисти!



ПРЕДУПРЕЖДЕНИЕ! Опасност поради електрическо напрежение!

Рискове, свързани с налично електрическо напрежение, трябва да бъдат изключени. Преди извършване на дейности по електрическата система, помпата трябва да бъде изключена и осигурена срещу повторно включване.



ПРЕДУПРЕЖДЕНИЕ! Опасност от нараняване!

Ако температурата на водата и налягането в системата са високи, затворете спирателния клапан от нагнетателната и от смукателната страна. Първо оставете помпата да се охлади.

- При някои модели, механичното уплътнение може лесно да бъде подменено благодарение на своята патронна конструкция. Вкарайте регулиращия клин в корпуса (фиг. 6) след като е зададено положението на механичното уплътнение.
- Поддържайте помпата в чисто състояние.
- Когато има опасност от замръзване, неработещите помпи трябва да бъдат промити, за да се избегнат повреди:
- Затворете спирателния клапан, отворете изцяло вентила за обезвъздушаване и изпускателната пробка.
- Експлоатационен живот: 10 години в зависимост от оперативните условия и в случай че са спазени всички изисквания, описани в ръководството за обслужване.

10. Проблеми, причини и отстраняване



ПРЕДУПРЕЖДЕНИЕ! Опасност поради електрическо напрежение!

Рискове, свързани с налично електрическо напрежение, трябва да бъдат изключени. Преди извършване на дейности по електрическата система, помпата трябва да бъде изключена и осигурена срещу повторно включване.



ПРЕДУПРЕЖДЕНИЕ! Опасност от изгаряне!

Ако температурата на водата и налягането в системата са високи, затворете спирателните клапани от смукателната и от нагнетателната страна на помпата. Първо оставете помпата да се охлади.

Проблеми	Причини	Отстраняване
Помпата не работи	Няма електрозахранване	Проверете предпазителите, кабелите и изводите
	Защитният прекъсвач на мотора е сработил	Отстранете претоварването на мотора
Помпата работи, но не достига работната си точка	Погрешна посока на въртене	Проверете посоката на въртене и ако е необходимо я коригирайте
	Компоненти на помпата са блокирани от чужди тела	Проверете и ако е необходимо почистете помпата и тръбопровода
	Въздух в смукателния тръбопровод	Уплътнете смукателния тръбопровод
	Смукателният тръбопровод е твърде тесен	Монтирайте по-широк смукателен тръбопровод
	Спирателният клапан не е отворен достатъчно	Отворете достатъчно спирателния клапан
Помпата не изпомпва равномерно	Въздух в помпата	Обезвъздушете помпата и се уверете, че смукателният тръбопровод е херметически уплътнен. Ако е необходимо, пуснете помпата за 20–30 сек. – Отворете вентила за обезвъздушаване така, че въздухът да може да излезе – Затворете вентила за обезвъздушаване и повторете процеса, докато от него вече не излиза въздух
Помпата вибрира или е много шумна	В помпата има чужди тела	Отстранете чуждите тела
	Помпата не е закрепена правилно към земята	Затегнете анкерните болтове
	Повреден лагер	Обърнете се към отдела за обслужване на клиенти на Wilo
Моторът е прегрял, моторната защита сработва	Има прекъсната фаза	Проверете предпазителите, кабелите и изводите
	Температурата на околната среда е твърде висока	Осигурете охлаждане
Механичното уплътнение не е херметично	Механичното уплътнение е повредено	Подменете механичното уплътнение

Ако проблемът не може да бъде отстранен, обърнете се към отдела за обслужване на клиенти на Wilo.

11. Резервни части

Всички резервни части трябва да бъдат поръчвани директно в отдела за обслужване на клиенти на Wilo.

За да се избегнат обратни въпроси и и погрешни поръчки, при всяка поръчка трябва да се задават всички данни от фирмената табелка. Каталогът с резервни части се намира на следния адрес: www.wilo.com.

12. Изхвърляне

Информация за събирането на използвани електрически и електронни продукти

Правилното изхвърляне и подходящото рециклиране на този продукт предотвратява щети върху околната среда, както и рисковете за личното здраве.



ЗАБЕЛЕЖКА: Изхвърлянето при битовите отпадъци е забранено!

В Европейския съюз този символ може да се намира върху продукта, опаковката или придружаващата го документация. Това означава, че въпросните електрически и електронни продукти не трябва да се изхвърлят заедно с битовите отпадъци.

За осигуряване на правилно боравене, рециклиране и изхвърляне на въпросните използвани продукти, моля, обърнете внимание на следните точки:

- Предавайте тези продукти само на определени, сертифицирани събирателни пунктове.
- Спазвайте местните приложими разпоредби! Моля, консултирайте се с местната община, с най-близкия пункт за изхвърляне на отпадъци или с търговеца, който Ви е продал продукта, за информация за правилното изхвърляне. За допълнителна информация относно рециклирането посетете www.wilo-recycling.com.

Запазено право на технически изменения.

1. Загальні положення

1.1 Про цей документ

Мова оригінальних інструкцій з експлуатації — французька. Версії всіма іншими мовами є перекладами оригінальних інструкцій з експлуатації.

Інструкції з монтажу та експлуатації є складовою частиною цього виробу. Їх потрібно зберігати напоготові в місці, де встановлено виріб. Суворе дотримання цих інструкцій — необхідна умова належного використання та правильної експлуатації виробу. Ці інструкції з монтажу та експлуатації стосуються відповідного виконання виробу та базових правил техніки безпеки, дійсних на час виходу інструкцій у друк.

2. Заходи безпеки

Ці інструкції з експлуатації містять базові вказівки, яких потрібно дотримуватися під час монтажу, експлуатації та технічного обслуговування. З цієї причини технічні спеціалісти сервісної служби та відповідальні спеціалісти й оператори повинні обов'язково ознайомитися з цими інструкціями з експлуатації перед монтажем та введенням в дію.

Потрібно дотримуватися не лише загальних правил техніки безпеки, викладених у головному розділі «Заходи безпеки», а й спеціальних правил техніки безпеки, наведених із переліченими після основних розділів символами безпеки.

2.1 Позначення вказівок у інструкції з експлуатації

Символи



Загальний символ безпеки



Небезпека через електричну напругу



ВКАЗІВКА.

Сигнальні слова

НЕБЕЗПЕКА! Надзвичайно небезпечна ситуація. Недотримання застережень призводить до смерті або важких травм.

ПОПЕРЕДЖЕННЯ! Користувач може зазнати (важких) травм. Слово «попередження» означає, що може бути нанесена (значна) шкода здоров'ю, якщо не дотримуватись такої вказівки.

ОБЕРЕЖНО! Існує ризик пошкодження виробу або установки. Слово «обережно» означає, що недотримання цієї вказівки ймовірно призведе до пошкодження виробу.

ВКАЗІВКА. Корисна інформація щодо використання виробу. Вона привертає увагу до можливих проблем.

2.2 Кваліфікація персоналу

Роботи з монтажу, експлуатації та технічного обслуговування повинен виконувати лише персонал з відповідною кваліфікацією. Розподіл сфер відповідальності, визначення завдань та контроль персоналу здійснює керуюча організація. Якщо персонал не має необхідних знань, він повинен пройти навчання та інструктаж. За необхідності виробник виробу може провести таке навчання та інструктаж на замовлення керуючої організації.

2.3 Небезпека під час недотримання правил техніки безпеки

Недотримання правил техніки безпеки може призвести до виникнення ризику травмування осіб, нанесення шкоди оточуючому середовищу та пошкодження виробу або установки. Недотримання правил техніки безпеки веде до втрати усіх прав на відшкодування збитків. Зокрема, недотримання правил може спричинити виникнення, наприклад, таких ризиків:

- небезпека електричного, механічного та бактеріологічного впливів на осіб;
- нанесення шкоди навколишньому середовищу через витік небезпечних матеріалів;
- пошкодження майна;
- відмова важливих функцій виробу або установки;
- неможливість виконання потрібних процедур з технічного обслуговування та ремонту.

2.4 Роботи з усвідомленням техніки безпеки

Слід забезпечити дотримання правил техніки безпеки, включених до цієї інструкції з монтажу та експлуатації, наявних державних нормативів щодо запобігання нещасним випадкам, а також усіх внутрішніх нормативів стосовно роботи, експлуатації та заходів безпеки.

2.5 Правила техніки безпеки для робіт з монтажу та технічного обслуговування

Цей пристрій не призначено для використання людьми (зокрема, дітьми) з обмеженими фізичними, сенсорними або розумовими можливостями, а також людьми, яким бракує досвіду та знань щодо використання такого обладнання, окрім випадків, коли вони застосовують пристрій під наглядом особи, що несе відповідальність за їхню безпеку, або отримують відповідні інструкції від цієї особи. Потрібно стежити, щоб діти не гралась з пристроєм.

- Якщо небезпеку становлять гарячі чи холодні компоненти виробу або установки, необхідно вжити заходів на місці для захисту від контакту з ними.
- Під час експлуатації виробу заборонено знімати захисні засоби, які захищають персонал від контакту з компонентами, що рухаються (наприклад, муфтами).
- Потрібно відводити витоки (наприклад, з ущільнень вала) небезпечних перекачуваних середовищ (вибухонебезпечних, токсичних

або гарячих) так, щоб попередити виникнення небезпеки для осіб або оточуючого середовища. Слід дотримуватися норм національного законодавства.

- Легкозаймисті матеріали завжди потрібно зберігати на безпечній відстані від виробу.
- Необхідно усунути небезпеку, пов'язану з електричним струмом. Потрібно дотримуватися регіональних або загальних директив (наприклад, IEC, VDE тощо) та положень місцевих компаній енергопостачання.

2.6 Правила техніки безпеки для робіт з монтажу та технічного обслуговування

Керуюча організація повинна забезпечити, щоб усі роботи з монтажу та технічного обслуговування виконував уповноважений та кваліфікований персонал, який достатньо інформований завдяки особистому ретельному вивченню інструкцій з експлуатації.

Роботи на виробі або установці дозволяється виконувати лише після повної зупинки. Слід обов'язково дотримуватися описаної в інструкціях з монтажу та експлуатації методики повної зупинки виробу або установки.

Безпосередньо після завершення робіт необхідно повернути на місце та/або знов увімкнути усі запобіжні та захисні пристрої.

2.7 Самовільна видозміна конструкції та виготовлення запасних частин

Самовільна видозміна конструкції та виготовлення запасних частин ставить під загрозу безпеку виробу або персоналу, а також робить недійсними заяви виробника щодо безпеки.

У виріб дозволено вносити модифікації лише після консультації з виробником. Безпеку гарантує використання оригінальних запасних частин і додаткового приладдя, схвалених виробником. Використання інших запчастин звільняє виробника від відповідальності за можливі наслідки.

2.8 Заборонені методи експлуатації

Експлуатаційна безпека виробу, що постачається, гарантується лише за умови стандартного використання відповідно до розділу 4 цих інструкцій з експлуатації. граничні значення у жодному разі не мають опускатися нижче значень, указаних у каталозі або аркуші технічних даних, або перевищувати їх.

3. Транспортування та тимчасове зберігання

Під час отримання матеріалу перевірте, щоб він не був пошкоджений під час транспортування. Якщо при постачанні сталося пошкодження, у дозволений період часу разом з постачальником здійсніть усі необхідні заходи.



ОБЕРЕЖНО! Неналежні умови зберігання можуть спричинити пошкодження. У разі відкладення часу монтажу зберігайте доставле-

ний матеріал у сухому місці, захищаючи від негативного та будь-якого зовнішнього впливу (вологості, морозу тощо).

Перед розміщенням на тимчасове зберігання виріб слід ретельно очистити. Виріб може зберігатися щонайменше один рік.

Поводьтеся з насосом обережно, щоб не пошкодити його перед монтажем.

4. Застосування

Основна функція цього насоса полягає у перекачуванні гарячої чи холодної води, води з гліколем або інших середовищ з низькою в'язкістю, які не містять мінерального мастила, твердих або абразивних речовин, або матеріалів, які містять довгі волокна. Для використання насоса з метою перекачування корозійних хімічних середовищ необхідно отримати дозвіл виробника.



ОБЕРЕЖНО! Небезпека вибуху!

Не використовуйте цей насос для перекачування горючих або вибухонебезпечних рідин.

4.1 Сфери застосування

- розподіл води та підвищення її тиску,
- промислові циркуляційні системи,
- технологічні середовища,
- контури з охолоджуючою водою,
- станції пожежогасіння та миючі станції,
- системі іригації тощо.

5. Технічні характеристики

5.1 Типовий код

Приклад: Helix V1605-1/16/E/KS/400-50xxxx				
Helix V(F) Helix FIRST V(F)	Вертикальний відцентровий насос високого тиску з інлайн-конструкцією (F) = VdS сертифіковане виконання насоса			
16	Номінальна об'ємна витрата у м ³ /год			
05	Кількість робочих коліс			
1	Код матеріалу насоса 1 — Корпус насоса з нержавіючої сталі 1.4301 (AISI 304) + гідравліка з 1.4307 (AISI 304) 2 — Корпус насоса з нержавіючої сталі 1.4404 (AISI 316 L) + гідравліка з 1.4404 (AISI 316 L) 5 — Корпус насоса з сірого чавуну EN-GJL-250 (стандартне покриття) + гідравліка з 1.4307 (AISI 304)			
16	Під'єднання до трубопроводу 16 — овальні фланці PN 16 25 — круглі фланці PN 25 30 — круглі фланці PN 40			
E	Код типу ущільнення E — EPDM V — FKM			
KS	K — касетне ущільнення, версії без символу «K» обладнані простим ковзаючим торцевим ущільненням S — орієнтація тримача вздовж всмоктувального трубопроводу X — версія X-Care			
З двигуном		АБО	Насос з відкритим валом (без двигуна)	
400 – 460	Електрична напруга двигуна (В)		50 – 60	Частота струму двигуна (Гц)
50 – 60	Частота струму двигуна (Гц)		-38FF265	Ø вала двигуна — розмір тримача
xxxx	Код додаткових елементів (якщо наявні)			

5.2 Таблиця даних

Максимальний робочий тиск	
Корпус насоса	16, 25 або 30 бар залежно від моделі
Максимальний тиск всмоктування	10 бар Примітка: сума дійсний вхідний тиск (Pinlet) + тиск при 0-му потоці, що передається насосом, повинна бути нижчою від максимального робочого тиску насоса. У випадку перевищення максимального робочого тиску можуть пошкоджуватися кулькові підшипники та ковзаюче торцеве ущільнення або може зменшуватися термін експлуатації. Pinlet + P при 0-й витраті ≤ P _{max} насоса Значення максимального робочого тиску див. на заводській табличці насоса: P _{max}
Діапазон температур	
Температури середовища	від -30 °C до +120 °C від -15 °C до +90 °C (з ущільненням FKM) від -20 °C до +120 °C (з корпусом з сірого чавуна)
Температура навколишнього середовища	від -15 °C до +40 °C Щодо інших температур надайте запит

Електротехнічні дані	
Коефіцієнт корисної дії двигуна	Двигун відповідає нормам IEC 60034-30
Клас захисту	IP55
Клас ізоляції	155 (F)
Частота	Див. заводську табличку двигуна
Електрична напруга	Див. заводську табличку двигуна
Інші дані	
Вологість	< 90 % без утворення конденсату
Висота над рівнем моря	< 1000 м (за вимогою > 1000 м)
Максимальна висота всмоктування	Відповідно до NPSH насоса
Рівень звукового тиску дБ (А) 0/+3 дБ (А)	Потужність (кВт)
	0,37 0,55 0,75 1,1 1,5 2,2 3 4 5,5 7,5 11 15 18,5 22 30 37 45
	50 Гц 56 57 58 62 64 68 69 71 74 76
60 Гц 60 61 63 67 71 72 74 78 81 84	

5.3 Обсяг поставки

- Багатоступеневий насос
- Інструкції з монтажу та експлуатації
- З'єднувальний фланець + гвинти та ущільнювальні кільця для конфігурації PN 16

5.4 Додаткове приладдя

Позначення	№ артикулу
2 овальні з'єднувальні фланці, нержавіюча сталь 1.4301 (гвинтове з'єднання)(PN 16 — 1")	4016168
2 круглі з'єднувальні фланці з нержавіючої сталі 1.4404 (гвинтове з'єднання) (PN 40 — DN 25)	4016165
2 круглі з'єднувальні фланці зі сталі (зварювання) (PN 40 — DN 25)	4016162
2 овальні з'єднувальні фланці з нержавіючої сталі 1.4301 (гвинтове з'єднання) (PN 16 — 1" 1/4)	4016169
2 круглі з'єднувальні фланці з нержавіючої сталі 1.4404 (гвинтове з'єднання) (PN 40 — DN 32)	4016166
2 круглі з'єднувальні фланці зі сталі (зварювання) (PN 40 — DN 32)	4016163
2 овальні з'єднувальні фланці з нержавіючої сталі 1.4301 (гвинтове з'єднання)(PN 16 — 1" 1/2)	4016170
2 круглі з'єднувальні фланці з нержавіючої сталі 1.4404 (гвинтове з'єднання)(PN 40 — DN 40)	4016167
2 круглі з'єднувальні фланці зі сталі (зварювання) (PN 40 — DN 40)	4016164
2 овальні з'єднувальні фланці з нержавіючої сталі 1.4301 (гвинтове з'єднання)(PN 16 — 2")	4055063
2 круглі з'єднувальні фланці з нержавіючої сталі 1.4404 (гвинтове з'єднання)(PN 40 — DN 50)	4038589
2 круглі з'єднувальні фланці зі сталі (зварювання) (PN 40 — DN 50)	4038588
Комплект для обведення потоку на 25 бар	4146786
Комплект для обведення потоку (з манометром тиску на 25 бар)	4146788
Монтажна плита з демпферами для насосів до 5,5 кВт	4157154

Для серії Helix наявне оригінальне приладдя:
Рекомендовано використання нового приладдя.

6. Опис та функціонування

6.1 Опис виробу

Fig. 1

- | | |
|------|-----------------------------|
| 1 — | Болт з'єднання з двигуном |
| 2 — | Захисний кожух муфти |
| 3 — | Ковзаюче торцеве ущільнення |
| 4 — | Корпус гідравлічної секції |
| 5 — | Робоче колесо |
| 6 — | Вал насоса |
| 7 — | Двигун |
| 8 — | З'єднувальна муфта |
| 9 — | Тримач |
| 10 — | Трубка муфти |
| 11 — | Фланець |
| 12 — | Корпус насоса |
| 13 — | Монтажна плита |

FIG. 2, 3

- | | |
|------|---|
| 1 — | Фільтр |
| 2 — | Всмоктувальний вентиль насоса |
| 3 — | Нагнітальний вентиль насоса |
| 4 — | Запірна арматура |
| 5 — | Пробка дренажу + прокачування |
| 6 — | Гвинт видалення повітря + пробка заливного отвору |
| 7 — | Резервуар |
| 8 — | Блок фундаменту |
| 10 — | Крок для підйому |

6.2 Конструкція виробу

- Насоси Helix — це вертикальні несамовсмоктувальні насоси високого тиску з лінійним під'єднанням, які створені на основі багатоступеневої конструкції.
- У насосах Helix поєднано використання високоефективних гідравлічних систем та двигунів.
- Усі металічні частини, що контактують з водою, виготовлені з нержавіючої сталі.

- Для моделей, обладнаних найважчим двигуном (> 40 кг), спеціальна з'єднувальна муфта дозволяє замінювати ущільнення без зняття двигуна. Потім для полегшення технічного обслуговування використовують касетне ущільнення.
- Для сприяння монтажу насоса вмонтовані спеціальні транспортно-розвантажувальні пристрої (Fig. 7).

7. Установка та електричне підключення

Монтажні та електротехнічні роботи повинен виконувати лише кваліфікований персонал у відповідності до всіх місцевих норм.



ПОПЕРЕДЖЕННЯ! Ризик тілесних ушкоджень!

Необхідний нагляд за дотриманням наявних правил запобігання нещасним випадкам.

ПОПЕРЕДЖЕННЯ! Небезпека ураження електричним струмом!

Необхідно усунути небезпеки, пов'язані з електричною енергією.

7.1 Введення в експлуатацію

Розпакуйте насос та видаліть упаковку на утилізацію у відповідності до екологічних норм.

7.2 Монтаж

Насос необхідно встановлювати у сухому добре провітрюваному місці, захищеному від замерзання.



ОБЕРЕЖНО! Можливість пошкодження насоса!

На роботу насоса можуть впливати бруд та краплини припою на корпусі насоса.

- Рекомендовано проводити роботи зі зварювання та паюння до монтажу насоса.
- Перед монтажем насоса ретельно промийте систему.

- Для полегшення огляду або заміни насоса його необхідно встановлювати у легкодоступному місці.
- Для важких насосів для полегшення їх розбирання встановіть над насосом кріюк для підйому (Fig. 2, поз. 10).



ПОПЕРЕДЖЕННЯ! Ризик нещасного випадку, пов'язаний з гарячими поверхнями!

Насос необхідно розташувати таким чином, щоб під час його роботи унеможливити контакт з гарячими поверхнями насоса.

- Установіть насос у сухому захищеному від замерзання місці, на пласкому бетонному фундаменті, використовуючи відповідне приладдя. Якщо можливо, під бетонним фундаментом використовуйте ізоляційний матеріал (пробковий або армований каучук), щоб уникнути передачі будь-якого шуму та вібрації від установки.



ПОПЕРЕДЖЕННЯ! Ризик падіння!

Насос потрібно належним чином прикріпити гвинтами до основи.

- Установіть насос у сухому та захищеному від замерзання місці, на пласкому бетонному фундаменті, використовуючи відповідне приладдя. Якщо можливо, під бетонним фундаментом використовуйте ізоляційний матеріал (пробковий або армований каучук), щоб уникнути передачі будь-якого шуму та вібрації від установки.



ОБЕРЕЖНО! Ризик потраплення деталей всередину насоса!

Перед монтажем подбайте про видалення запірних елементів корпусу насоса.



ВКАЗІВКА. Кожен насос на заводі може проходити випробування, які застосовуються для встановлення гідравлічних характеристик, тому в насосі може залишатися вода. Перед будь-яким використанням для питного водопостачання з гігієнічною метою рекомендовано провести ополіскування насоса.

- Розміри для монтажу та під'єднання наведені у § 5.2.
- Піднімайте насос обережно, використовуючи вмонтовані кільця для кріюків, за необхідності за допомогою підйомних та прийнятних строп відповідно до чинних настанов з проведення вантажопідіймальних робіт.



ПОПЕРЕДЖЕННЯ! Ризик падіння!

Обережно поводьтеся з кріпленнями насоса, особливо для найвищих насосів, центр тяжіння яких може створювати ризик під час роботи з насосом.



ПОПЕРЕДЖЕННЯ! Ризик падіння!

Використовуйте вмонтовані кільця лише у випадку відсутності їх пошкодження (відсутня корозія...). За необхідності виконайте їх заміну.



ПОПЕРЕДЖЕННЯ! Ризик падіння!

Не можна переміщувати насос, використовуючи кріюки на двигуні: вони призначені лише для піднімання самого двигуна.

7.3 Під'єднання до трубопроводів

- Виконайте під'єднання насоса до трубопроводів, використовуючи відповідні з'єднувальні фланці, болти, гайки та прокладки.



ОБЕРЕЖНО!

Не перевищуйте зусилля затягування гвинтів або болтів.

Конфігурація PN 16 / PN 25	
M10 — 20 Н·м	M12 — 30 Н·м
Конфігурація PN 40	
M12 — 50 Н·м	M16 — 80 Н·м

Заборонено використання гайкового ключа ударної дії.

- Напрямок циркуляції перекачуваного середовища вказано на ідентифікаційній етикетці насоса.
- Насос необхідно встановлювати таким чином, щоб на нього не передавалося навантаження від системи трубопроводів. Трубопроводи потрібно під'єднувати таким чином, щоб насос не тримав їх вагу.
- Рекомендовано встановлення запірних вентилів зі всмоктувальної та нагнітальної сторін насоса.
- Використання компенсаторів теплового розширення може послабити шум та вібрацію насоса.
- Стосовно номінального поперечного перетину всмоктувальної труби, виробник рекомендує використовувати щонайменше такий самий поперечний перетин, що й у приєднувального патрубку насоса.
- Для захисту насоса від гідравлічного удару запірну арматуру можна розміщати на напірній трубі.
- Для прямого під'єднання до загальнодоступної системи питної води всмоктувальний трубопровід також повинен мати запірну арматуру та захисний клапан.
- Для опосередкованого під'єднання через резервуар всмоктувальний трубопровід повинен мати фільтр грубого очищення для перешкодження потрапляння до насоса будь-якого забруднення та запірну арматуру.

7.4 Під'єднання двигуна до відкритого вала насоса (без двигуна)

- Зніміть захисні кожухи муфти.



ВКАЗІВКА. Захисні кожухи муфти можна зняти без повного викручування гвинтів.

- Встановіть двигун на насос, використовуючи гвинти (розмір тримача FT — див. позначення виробу) або болти, гайки та транспортно-розвантажувальні пристрої (розмір тримача FF — див. позначення виробу), надані з насосом: перевірте потужність двигуна та розміри за каталогом WIL0.



ВКАЗІВКА. Потужність двигуна може бути змінена у відповідності з властивостями перекачуваного середовища. За необхідності зверніться до сервісного центру Wilo.

- Закрийте захисні кожухи муфти, затягуючи усі розміщені на насосі гвинти.

7.5 Електричне під'єднання



ПОПЕРЕДЖЕННЯ! Небезпека ураження електричним струмом!

Необхідно усунути небезпеки, пов'язані з електричною енергією.

- Електротехнічні роботи здійснюються лише кваліфікованим електромонтером!
- Усі електричні під'єднання повинні виконуватися після вимкнення електропостачання та із захистом від несанкціонованого вмикання.

- Для безпечного монтажу та експлуатації потрібно забезпечити належне заземлення насоса до клем заземлення джерела живлення.
- Перевірте, щоб робоча сила струму, напруга та частота, які використовуються, відповідали даним на табличці двигуна.
- Насос необхідно під'єднати до джерела живлення одножильним кабелем, обладнаним заземленим штекерним з'єднанням або головним вимикачем живлення.
- Трифазні двигуни слід під'єднувати до випробуваного запускера двигуна. Встановлена номінальна сила струму повинна відповідати електротехнічним даним на паспортній табличці двигуна насоса.
- Кабель від джерела живлення потрібно прокласти таким чином, щоб він не торкався системи трубопроводів та/або корпусу насоса і двигуна.
- Насос або установка мають бути заземлені у відповідності до місцевих норм. В ролі додаткового захисту можна використовувати пристрій захисного відключення.
- Під'єднання до мережі живлення необхідно виконувати у відповідності зі схемою під'єднання (Fig. 5).

7.6 Експлуатація з частотним перетворювачем

- Двигуни, що використовують, можна під'єднувати до частотного перетворювача з метою пристосування потужності двигуна до робочої точки.
- Перетворювач не повинен створювати на клеммах двигуна стрибки напруги вище 850 В та давати нахил кривої зростання напруги dU/dt вище 2500 В/мкс.
- У випадку вищих значень необхідно використовувати відповідний фільтр: для визначення та вибору такого фільтра зверніться до виробника перетворювача.
- Під час монтажу неухильно дотримуйтеся вказівок, зазначених в аркуші даних виробника перетворювача.
- Мінімальне регульоване число обертів не слід встановлювати нижче 40 % від номінального числа обертів насоса.

8. Пуск

8.1 Заповнення установки — видалення повітря



ОБЕРЕЖНО! Можливість пошкодження насоса!

В жодному разі не допускайте сухий хід насоса.

Перед пуском насоса система повинна бути заповнена.

8.1.1 Процес видалення повітря — накачування достатнім тиском подачі (Fig. 3)

- Закрийте два захисні вентиля (2, 3).
- Викрутіть гвинт видалення повітря з пробки заливного отвору (6а).

- Повільно відкрийте захисний клапан на всмоктувальній стороні (2).
- Закрутіть гвинт видалення повітря, коли повітря вийде через гвинт видалення повітря та потече перекачуване середовище (6a).



ПОПЕРЕДЖЕННЯ!

Якщо перекачуване середовище гаряче, а тиск високий, пара, що виходить з гвинта видалення повітря, може спричинити опіки або інші травми.

- Повністю відкрийте захисний клапан на всмоктувальній стороні (2).
- Запустіть насос та перевірте щоб напрямок обертання відповідав вибитому на табличці насоса. Якщо цього не відбувається, поміняйте місцями дві фази у клемній коробці.



ОБЕРЕЖНО!

Неправильний напрямок обертання буде давати гірші характеристики перекачування та створювати можливість пошкодження з'єднувальної муфти.

- Відкрийте захисний клапан на нагнітальній стороні (3).

8.1.2 Процес видалення повітря — закачування у магістраль всмоктування (Fig. 2)

- Закрийте захисний клапан на нагнітальній стороні (3). Відкрийте захисний клапан на всмоктувальній стороні (2).
- Зніміть пробку заливного отвору (6b).
- Частково відкрийте пробку дренажу-прокачування (5b).
- Заповніть насос та всмоктувальний трубопровід водою.
- Переконайтеся, що у насосі та всмоктувальному трубопроводі відсутнє повітря: потрібно повторювати наповнення до повного видалення повітря.
- Закрийте пробку заливного отвору з гвинтом видалення повітря (6b).
- Запустіть насос та перевірте щоб напрямок обертання відповідав вибитому на заводській табличці насоса. Якщо цього не відбувається, поміняйте місцями дві фази у клемній коробці.



ОБЕРЕЖНО!

Неправильний напрямок обертання буде давати гірші характеристики перекачування та створювати можливість пошкодження з'єднувальної муфти.

- Трохи відкрийте захисний клапан на нагнітальній стороні (3).
- Для видалення повітря викрутіть гвинт видалення повітря з пробки заливного отвору (6a).
- Закрутіть гвинт видалення повітря, коли повітря вийде через гвинт видалення повітря та потече перекачуване середовище.



ПОПЕРЕДЖЕННЯ!

Якщо перекачуване середовище гаряче, а тиск високий, пара, що виходить з гвинта

видалення повітря, може спричинити опіки або інші травми.

- Повністю відкрийте захисний клапан на нагнітальній стороні (3).
- Закрийте пробку дренажу-прокачування (5a).

8.2 Пуск



ОБЕРЕЖНО!

Насос не повинен працювати з нульовим потоком (нагнітальний клапан закритий).



ПОПЕРЕДЖЕННЯ! Ризик травмування!

Коли працює насос, повинні бути встановлені та закріплені усіма відповідними гвинтами захисні кожухи муфт.



ПОПЕРЕДЖЕННЯ! Сильний шум!

Шум, що створюється найпотужнішими насосами, може бути дуже сильним: у випадку тривалого перебування біля насоса необхідно вживати заходів захисту від шуму.



ПОПЕРЕДЖЕННЯ!

Установка повинна бути спроектована таким чином, щоб у випадку витoku перекачуваного середовища ніхто не міг травмуватися (порушення ковзаючого торцевого ущільнення...).

9. Технічне обслуговування

Усі види обслуговування повинен виконувати уповноважений представник сервісної служби!



ПОПЕРЕДЖЕННЯ! Небезпека ураження електричним струмом!

Необхідно усунути небезпеки, пов'язані з електричною енергією. Усі електротехнічні роботи повинні виконуватися після вимкнення електропостачання та із захистом від несанкціонованого вмикання.



ПОПЕРЕДЖЕННЯ! Ризик отримання опіку!

При високій температурі води та високому тиску в системі закрийте запірні клапани перед насосом та після нього. Спочатку дайте можливість насосу охолонути.

- Ці насоси не потребують технічного обслуговування. Тим не менше рекомендовано проводити регулярну перевірку кожні 15 000 годин.
- Як варіант, завдяки конструкції касетного ущільнення у деяких моделях можна легко замінити ковзаюче торцеве ущільнення. Після встановлення ковзаючого торцевого ущільнення у потрібне положення вставте у корпус регульовальний клин (Fig. 6).
- Насос завжди слід утримувати у належній чистоті.
- Для уникнення пошкодження з насосів, які не використовують під час періодів замерзання, слід зливати воду: закрийте захисні клапани, повністю відкрийте пробку дренажу-прокачування та викрутіть гвинт видалення повітря.
- Термін експлуатації: 10 років в залежності від

умов експлуатації та дотримання усіх вимог, описаних у цьому посібнику з експлуатації.

10. Несправності, їх причини та усунення



ПОПЕРЕДЖЕННЯ! Небезпека ураження електричним струмом!

Необхідно усунути небезпеки, пов'язані з електричною енергією.

Усі електротехнічні роботи повинні виконуватися після вимкнення електропостачання та із захистом від несанкціонованого вмикання.



ПОПЕРЕДЖЕННЯ! Ризик отримання опіку!

При високій температурі води та високому тиску в системі закрийте запірні вентиля перед насосом та після нього.

Спочатку дайте можливість насосу охолонути.

Несправності	Причина	Усунення
Насос не працює	Відсутній електричний струм	Перевірте запобіжники, проводи та з'єднувальні елементи
	Спрацював тепловий роз'єднувач, відключено живлення	Усуньте причину перевантаження двигуна
Насос працює, але перекачує надто мало	Неправильний напрямок обертання	Перевірте напрямок обертання двигуна та, за необхідності, змініть його
	Частинам насоса перешкоджають сторонні предмети	Перевірте та прочистіть трубопровід
	Повітря у всмоктувальному трубопроводі	Герметизуйте всмоктувальний трубопровід
	Всмоктувальний трубопровід надто вузький	Встановіть більший всмоктувальний трубопровід
Насос перекачує нерівномірно	Недостатньо відкритий ventиль	Відкрийте належним чином ventиль
	Повітря у насосі	Видаліть повітря з насоса, перевірте герметичність всмоктувального трубопроводу. За необхідності запустіть насос на 20 – 30 с, відкрутіть гвинт видалення повітря для виходу повітря, закрутіть гвинт видалення повітря та повторіть цю операцію кілька разів, доки повітря не перестане виходити з насоса
Вібрація або шум насоса	Сторонні предмети всередині насоса	Видаліть сторонні предмети
	Насос під'єднано до основи неналежним чином	Затягніть гвинти
	Пошкоджено підшипник	Зверніться до сервісного центру Wilo
Двигун перегрівається, спрацьовує захист	Від'єдналася фаза	Перевірте запобіжники, проводи та з'єднувальні елементи
	Температура навколишнього середовища надто висока	Забезпечте охолодження
Протікає ковзаюче торцеве ущільнення	Пошкоджене ковзаюче торцеве ущільнення	Замініть ковзаюче торцеве ущільнення

Якщо несправність неможливо виправити, зверніться до сервісного центру Wilo.

11. Запасні частини

Запасні частини можна замовляти у сервісному центрі Wilo.

Для уникнення запитань та помилок у замовленнях з кожним замовленням необхідно зазначити усі дані із заводської таблички.

Каталог запасних частин доступний на веб-сайті www.wilo.com.

12. Утилізація

Інформація про збір відпрацьованих електричних та електронних виробів

Належна утилізація та відповідна переробка цього виробу запобігають завданню шкоди оточуючому середовищу та виникненню небезпеки для особистого здоров'я.



ВКАЗІВКА. Утилізація разом з побутовими відходами заборонена!

В Європейському Союзі цей символ може розміщуватися на виробі, упаковці або в супровідній документації. Він означає, що не допускається утилізація відповідних електричних та електронних виробів разом з побутовими відходами.

Для забезпечення належного поводження, переробки та утилізації відповідних відпрацьованих виробів, необхідно звернути увагу на таке:

- дозволяється здавати ці вироби виключно на спеціально призначені сертифіковані пункти збору;
- необхідно дотримуватися застосованих регіональних постанов!

Проконсультуйтеся з місцевими органами самоврядування, найближчим пунктом видалення відходів або дилером, який продав цей виріб, щоб отримати інформацію про належну утилізацію. Додаткову інформацію з переробки можна знайти на веб-сайті www.wilo-recycling.com.

Виробник залишає за собою право вносити технічні зміни!

Дополнительная информация:

I. Информация о дате изготовления

Дата изготовления указана на заводской табличке оборудования. Разъяснения по определению даты изготовления: Например: YYwWW = 14w30

YY = год изготовления

w = символ «Неделя»

WW= неделя изготовления

II. Сведения об обязательной сертификации.

Сертификат соответствия



№ ТС RU C-DE.AB24.B.01945, срок действия с 26.12.2014 по 25.12.2019, выдан органом по сертификации продукции ООО «СП «СТАНДАРТ ТЕСТ», город Москва.

Оборудование соответствует требованиям Технического Регламента Таможенного Союза ТР ТС 010/2011 «О безопасности машин и оборудования»

III. Информация о производителе и официальных представительствах.

1. Информация об изготовителе.

Изготовитель: WILLO SE (ВИЛО СЕ)

Страна производства указана на заводской табличке оборудования.

2. Официальные представительства на территории Таможенного Союза.

Россия:

ООО «ВИЛО РУС», 123592, г. Москва, ул. Кулакова, д. 20

Телефон +7 495 781 06 90,

Факс + 7 495 781 06 91,

E-mail: wilo@wilo.ru

Беларусь:

ИООО "ВИЛО БЕЛ", 220035, г. Минск

ул. Тимирязева, 67, офис 1101, п/я 005

Телефон: 017 228-55-28

Факс: 017 396-34-66

E-mail: wilo@wilo.by

Казахстан:

ТОО «WILLO Central Asia», 050002, г. Алматы,

Джангильдина, 31

Телефон +7 (727) 2785961

Факс +7 (727) 2785960

E-mail: info@wilo.kz

IV Дополнительная информация к инструкции по монтажу и эксплуатации.

Срок хранения:

Новое оборудование может храниться как минимум в течение 1 года. Оборудование должно быть тщательно очищено перед помещением на временное хранение. Оборудование следует хранить в чистом, сухом, защищенном от замерзания месте.

Техническое обслуживание:

Оборудование не требует обслуживания. Рекомендуется регулярная проверка каждые 15 000 ч.

Срок службы:

При правильном режиме эксплуатации, соблюдении всех указаний Инструкции по монтажу и эксплуатации и при своевременном выполнении планово-предупредительных ремонтов, срок службы оборудования -10 лет.

Уровень шума:

Уровень шума оборудования составляет не более 80дБ(А). В случае превышения указанного значения информация указывается на наклейке оборудования или в инструкции по монтажу и эксплуатации.

Безопасная утилизация:

Благодаря правильной утилизации и надлежащему вторичному использованию данного изделия предотвращается нанесение ущерба окружающей среде и опасности для здоровья персонала. Правила утилизации требуют опорожнения и очистки, а также демонтажа оборудования.

Собрать смазочный материал. Выполнить сортировку деталей по материалам (металл, пластик, электроника).

1. Для утилизации данного изделия, а также его частей следует привлекать государственные или частные предприятия по утилизации.

2. Дополнительную информацию по надлежащей утилизации можно получить в муниципалитете, службе утилизации или в месте, где изделие было куплено.

GARANTİ BELGESİ

Bu belge 6502 sayılı Tüketicinin Korunması Hakkında Kanun ve Garanti Belgesi Yönetmeliği'ne uygun olarak düzenlenmiştir.

GARANTİ ŞARTLARI

- Garanti süresi, malın teslim tarihinden itibaren başlar ve **2 yıldır**.
- Malın bütün parçaları dahil olmak üzere tamamı garanti kapsamındadır.
- Malın ayıplı olduğunun anlaşılması durumunda tüketici, 6502 sayılı Tüketicinin Korunması Hakkında Kanunun 11 inci maddesinde yer alan;
 - Sözleşmeden dönme,**
 - Satış bedelinden indirim isteme,**
 - Ücretsiz onarılmasını isteme,**
 - Satılanın ayıpsız bir misli ile değiştirilmesini isteme,** haklarından birini kullanabilir.
- Tüketicinin bu haklardan ücretsiz onarım hakkını** seçmesi durumunda satıcı; işçilik masrafı, değiştirilen parça bedeli ya da başka herhangi bir ad altında hiçbir ücret talep etmeksizin malın onarımını yapmak veya yaptırmakla yükümlüdür. Tüketici ücretsiz onarım hakkını üretici veya ithalatçıya karşı da kullanabilir. Satıcı, üretici ve ithalatçı tüketicinin bu hakkını kullanmasından müteselsilen sorumludur.
- Tüketicinin, **ücretsiz onarım hakkını** kullanması halinde malın;
 - Garanti süresi içinde tekrar arızalanması,
 - Tamiri için gereken azami sürenin aşılması,
 - Tamirinin mümkün olmadığının, yetkili servis istasyonu, satıcı, üretici veya ithalatçı tarafından bir raporla belirlenmesi durumlarında;**tüketici malın bedel iadesini, ayıp oranında bedel indirimini veya imkân varsa malın ayıpsız misli ile değiştirilmesini** satıcıdan talep edebilir. Satıcı, tüketicinin talebini reddedemez. Bu talebin yerine getirilmemesi durumunda satıcı, üretici ve ithalatçı müteselsilen sorumludur.
- Malın tamir süresi **20 iş gününü** geçemez. Bu süre, garanti süresi içerisinde mala ilişkin arızanın yetkili servis istasyonuna veya satıcıya bildiri tarihi, garanti süresi dışında ise malın yetkili servis istasyonuna teslim tarihinden itibaren başlar. Malın arızasının **10 iş günü** içerisinde giderilememesi halinde, üretici veya ithalatçı; malın tamiri tamamlanıncaya kadar, benzer özelliklere sahip başka bir malı tüketicinin kullanımına tahsis etmek zorundadır. Malın garanti süresi içerisinde arızalanması durumunda, tamirde geçen süre garanti süresine eklenir.
- Malın kullanma kılavuzunda yer alan hususlara aykırı kullanılmasından kaynaklanan arızalar garanti kapsamı dışındadır.
- Tüketici, garantiden doğan haklarının kullanılması ile ilgili olarak çıkabilecek uyuşmazlıklarda yerleşim yerinin bulunduğu veya tüketici işleminin yapıldığı yerdeki **Tüketici Hakem Heyetine veya Tüketici Mahkemesine** başvurabilir.
- Satıcı tarafından bu **Garanti Belgesinin** verilmemesi durumunda, tüketici **Gümrük ve Ticaret Bakanlığı Tüketicinin Korunması ve Piyasa Gözetimi Genel Müdürlüğüne** başvurabilir.

Üretici veya İthalatçı Firma:

WILO Pompa Sistemleri San. ve Tic. A.Ş.

Orhanlı Mah. Fettah Başaran Cad. No:91 Tuzla

istanbul/TÜRKİYE

Tel: (0216) 250 94 00

Faks:(0216)250 94 07

E-posta : servis@wilo.com.tr

Satıcı Firma :

Unvanı :

Adresi :

Telefonu :

Faks :

E-posta :

Fatura Tarih ve Sayısı :

Teslim Tarihi ve Yeri :

Yetkilinin İmzası :

Firmanın Kaşesi :

Yetkilinin İmzası

Firmanın Kaşesi


WILO Pompa Sistemleri San. ve Tic. A.Ş.
Orhanlı Mah. Fettah Başaran Cad. No:91
Tuzla / İstanbul / Türkiye
T. (0216) 250 94 00 F. (0216) 250 94 07
Anadoluhisari Y. B. 811 000 0557

Malın

Cinsi : MOTORLU SU POMPASI

Markası : WILO

Modeli :

Malın

Garanti Süresi : 2 yıl

Azami Tamir Süresi : 20 iş günü

Bandrol ve Seri No :



GARANTİ İLE İLGİLİ OLARAK MÜŞTERİNİN DİKKAT ETMESİ GEREKEN HUSUSLAR

WILO Pompa Sistemleri San. Ve Tic. A.Ş. tarafından verilen bu garanti, aşağıdaki durumları kapsamaz:

1. Ürün etiketi ve garanti belgesinin tahrip edilmesi.
2. Ürünün kullanma kılavuzunda yer alan hususlara aykırı ve amaç dışı kullanılmasından meydana gelen hasar ve arızalar.
3. Hatalı tip seçimi, hatalı yerleştirme, hatalı montaj ve hatalı tesisattan kaynaklanan hasar ve arızalar.
4. Yetkili servisler dışındaki kişiler tarafından yapılan işletmeye alma, bakım ve onarımlar nedeni ile oluşan hasar ve arızalar.
5. Ürünün tüketiciye tesliminden sonra nakliye, boşaltma, yükleme, depolama sırasında fiziki (çarpma, çizme, kırma) veya kimyevi etkenlerle meydana gelen hasar ve arızalar.
6. Yangın, yıldırım düşmesi, sel, deprem ve diğer doğal afetlerle meydana gelen hasar ve arızalar.
7. Ürünün yerleştirildiği uygunsuz ortam şartlarından kaynaklanan hasar ve arızalar.
8. Hatalı akışkan seçimi ve akışkanın fiziksel veya kimyasal özelliklerinden kaynaklanan hasar ve arızalar.
9. Gaz veya havayla basınçlandırılmış tanklarda yanlış basınç oluşumundan kaynaklanan hasar ve arızalar.
10. Tesisat zincirinde yer alan bir başka cihaz veya ekipmanın görevini yapmamasından veya yanlış kullanımından meydana gelen hasar ve arızalar.
11. Tesisattaki suyun donması ile oluşabilecek hasar ve arızalar.
12. Motorlu su pompasında kısa süreli de olsa kuru (susuz) çalıştırmaktan kaynaklanan hasar ve arızalar.
13. Motorlu su pompasının kullanma kılavuzunda belirtilen elektrik beslemesi toleranslarının dışında çalıştırılmasından kaynaklanan hasar ve arızalar.

Yukarıda belirtilen arızaların giderilmesi, ücret karşılığında yapılır.

WILO Pompa Sistemleri A.Ş. Satış Sonrası Hizmetleri

Orhanlı Mah. Fettah Başaran Cad. No:91 Tuzla

İstanbul/TÜRKİYE

Tel: (0216) 250 94 00

Faks: (0216) 250 94 07

E-posta : servis@wilo.com.tr

EU/EG KONFORMITÄTSERKLÄRUNG
EU/EC DECLARATION OF CONFORMITY
DECLARATION DE CONFORMITE UE/CE

Als Hersteller erklären wir unter unserer alleinigen Verantwortung, daß die Pumpenbauarten der Baureihen,
We, the manufacturer, declare under our sole responsibility that the pump types of the series,
Nous, fabricant, déclarons sous notre seule responsabilité que les types de pompes des séries,

Helix V 2... /4... /6...
Helix V 10.../16...
Helix First V 2... /4... /6...
Helix First V 10.../16...

(Die Seriennummer ist auf dem Typenschild des Produktes nach Punkten b) & c) von §1.7.4.2 und §1.7.3 des Anhanges I der Maschinenrichtlinie angegeben. / The serial number is marked on the product site plate according to points b) & c) of §1.7.4.2 and §1.7.3 of the annex I of the Machinery directive. / Le numéro de série est inscrit sur la plaque signalétique du produit en accord avec les points b) & c) du §1.7.4.2 et du §1.7.3 de l'annexe I de la Directive Machines.)

in der gelieferten Ausführung folgenden einschlägigen Bestimmungen entsprechen:

In their delivered state comply with the following relevant directives:

dans leur état de livraison sont conformes aux dispositions des directives suivantes :

_ Maschinenrichtlinie 2006/42/EG

_ Machinery 2006/42/EC

_ Machines 2006/42/CE

und gemäss Anhang 1, §1.5.1, werden die Schutzziele der Niederspannungsrichtlinie 2014/35/EU eingehalten
and according to the annex 1, §1.5.1, comply with the safety objectives of the Low Voltage Directive 2014/35/EU
et, suivant l'annexe 1, §1.5.1, respectent les objectifs de sécurité de la Directive Basse Tension 2014/35/UE

_ Energieverbrauchsrelevanter Produkte - Richtlinie 2009/125/EG

_ Energy-related products 2009/125/EC

_ Produits liés à l'énergie 2009/125/CE

Nach den Okodesign-Anforderungen der Verordnung 640/2009 für Ausführungen mit einem einstufigen Dreiphasen - 50Hz - Käfigläufer - Induktionselektromotor, der Verordnung 4/2014 Geänderte / Nach den Ökodesign-Anforderungen der Verordnung 547/2012 für Wasserpumpen,
This applies according to eco-design requirements of the regulation 640/2009 to the versions with an induction electric motor, squirrel cage, three-phase, single speed, running at 50Hz, amended by Regulation 4/2014 / This applies according to eco-design requirements of the regulation suivant les exigences d'éco-conception du règlement 640/2009 aux versions comportant un moteur électrique à induction à cage d'écureuil, triphasé, mono-vitesse, fonctionnant à 50Hz, amendé par le règlement 4/2014 / suivant les exigences d'éco-conception du règlement 547/2012

und entsprechender nationaler Gesetzgebung,
and with the relevant national legislation,
et aux législations nationales les transposant,

sowie auch den Bestimmungen zu folgenden harmonisierten europäischen Normen:

comply also with the following relevant harmonised European standards:

sont également conformes aux dispositions des normes européennes harmonisées suivantes :

EN 809+A1

EN 60034-1
EN 60204-1

EN 60034-30-1

Bevollmächtigter für die Zusammenstellung der technischen Unterlagen ist:

Person authorized to compile the technical file is:

Personne autorisée à constituer le dossier technique est :

Dortmund,



Digital unterschrieben
von Holger Herchenhein
Datum: 2018.03.12
14:41:27 +01'00'

Group Quality Manager
WILO SE
Nortkirchenstraße 100
D-44263 Dortmund



H. HERCHENHEIN
Senior Vice President - Group Quality

WILO SE
Nortkirchenstraße 100
44263 Dortmund - Germany

N°2117757.05 (CE-A-S n°4123482)

EU/EG KONFORMITÄTSERKLÄRUNG
EU/EC DECLARATION OF CONFORMITY
DECLARATION DE CONFORMITE UE/CE

Als Hersteller erklären wir unter unserer alleinigen Verantwortung, daß die Pumpenbauarten der Baureihen,
We, the manufacturer, declare under our sole responsibility that the pump types of the series,
Nous, fabricant, déclarons sous notre seule responsabilité que les types de pompes des séries,

Helix VF 2... /4... /6...
Helix VF 10.../16...
Helix First VF 2... /4... /6...
Helix First VF 10.../16...

(Die Seriennummer ist auf dem Typenschild des Produktes nach Punkten b) & c) von §1.7.4.2 und §1.7.3 des Anhanges I der Maschinenrichtlinie angegeben. / The serial number is marked on the product site plate according to points b) & c) of §1.7.4.2 and §1.7.3 of the annex I of the Machinery directive. / Le numéro de série est inscrit sur la plaque signalétique du produit en accord avec les points b) & c) du §1.7.4.2 et du §1.7.3 de l'annexe I de la Directive Machines.)

in der gelieferten Ausführung folgenden einschlägigen Bestimmungen entsprechen:

In their delivered state comply with the following relevant directives:

dans leur état de livraison sont conformes aux dispositions des directives suivantes :

_ Maschinenrichtlinie 2006/42/EG

_ Machinery 2006/42/EC

_ Machines 2006/42/CE

und gemäss Anhang 1, §1.5.1, werden die Schutzziele der Niederspannungsrichtlinie 2014/35/EU eingehalten
and according to the annex 1, §1.5.1, comply with the safety objectives of the Low Voltage Directive 2014/35/EU
et, suivant l'annexe 1, §1.5.1, respectent les objectifs de sécurité de la Directive Basse Tension 2014/35/UE

_ Energieverbrauchsrelevanter Produkte - Richtlinie 2009/125/EG

_ Energy-related products 2009/125/EC

_ Produits liés à l'énergie 2009/125/CE

Nach den Okodesign-Anforderungen der Verordnung 640/2009 für Ausführungen mit einem einstufigen Dreiphasen - 50Hz - Käfigläufer -
Induktionselektromotor, der Verordnung 4/2014 Geänderte
This applies according to eco-design requirements of the regulation 640/2009 to the versions with an induction electric motor, squirrel cage, three-phase, single speed, running at 50Hz, amended by Regulation 4/2014
suivant les exigences d'éco-conception du règlement 640/2009 aux versions comportant un moteur électrique à induction à cage d'écureuil, triphasé, mono-vitesse, fonctionnant à 50Hz, amendé par le règlement 4/2014

und entsprechender nationaler Gesetzgebung,
and with the relevant national legislation,
et aux législations nationales les transposant,

sowie auch den Bestimmungen zu folgenden harmonisierten europäischen Normen:

comply also with the following relevant harmonised European standards:

sont également conformes aux dispositions des normes européennes harmonisées suivantes :

EN 809+A1

EN 60034-1
EN 60204-1

EN 60034-30-1

Bevollmächtigter für die Zusammenstellung der technischen Unterlagen ist:

Person authorized to compile the technical file is:

Personne autorisée à constituer le dossier technique est :

Dortmund,



Digital unterschrieben
von Holger Herchenhein
Datum: 2018.03.12
14:41:12 +01'00'

H. HERCHENHEIN
Senior Vice President - Group Quality

N°2195311.01 (CE-A-S n°4123482)

Group Quality Manager
WILO SE
Nortkirchenstraße 100
D-44263 Dortmund



WILO SE
Nortkirchenstraße 100
44263 Dortmund - Germany

<p align="center">(BG) - Български език ДЕКЛАРАЦИЯ ЗА СЪОТЕТСТВИЕ ЕС/ЕО</p> <p>WILO SE декларира, че продуктите посочени в настоящата декларация съответстват на разпоредбите на следните европейски директиви и приелите ги национални законодателства:</p> <p>Машины 2006/42/ЕО ; Продукти, свързани с енергопотреблението 2009/125/ЕО</p> <p>както и на хармонизираните европейски стандарти, упоменати на предишната страница.</p>	<p align="center">(CS) - Čeština EU/ES PROHLÁŠENÍ O SHODĚ</p> <p>WILO SE prohlašuje, že výrobky uvedené v tomto prohlášení odpovídají ustanovením níže uvedených evropských směrnic a národním právním předpisům, které je přijímají:</p> <p>Stroje 2006/42/ES ; Výrobků spojených se spotřebou energie 2009/125/ES</p> <p>a rovněž splňují požadavky harmonizovaných evropských norem uvedených na předcházející stránce.</p>
<p align="center">(DA) - Dansk EU/EF-OVERENSSTEMMELSESERKLÆRING</p> <p>WILO SE erklærer, at produkterne, som beskrives i denne erklæring, er i overensstemmelse med bestemmelserne i følgende europæiske direktiver, samt de nationale lovgivninger, der gennemfører dem:</p> <p>Maskiner 2006/42/EF ; Energirelaterede produkter 2009/125/EF</p> <p>De er ligeledes i overensstemmelse med de harmoniserede europæiske standarder, der er anført på forrige side.</p>	<p align="center">(EL) - Ελληνικά ΔΗΛΩΣΗ ΣΥΜΜΟΡΦΩΣΗΣ ΕΕ/ΕΚ</p> <p>WILO SE δηλώνει ότι τα προϊόντα που ορίζονται στην παρούσα ευρωπαϊκά δηλωσή είναι σύμφωνα με τις διατάξεις των παρακάτω οδηγιών και τις εθνικές νομοθεσίες στις οποίες έχει μεταφερθεί:</p> <p>Μηχανήματα 2006/42/ΕΚ ; Συνδεδεμένα με την ενέργεια προϊόντα 2009/125/ΕΚ</p> <p>και επίσης με τα εξής εναρμονισμένα ευρωπαϊκά πρότυπα που αναφέρονται στην προηγούμενη σελίδα.</p>
<p align="center">(ES) - Español DECLARACIÓN DE CONFORMIDAD UE/CE</p> <p>WILO SE declara que los productos citados en la presenta declaración están conformes con las disposiciones de las siguientes directivas europeas y con las legislaciones nacionales que les son aplicables :</p> <p>Máquinas 2006/42/CE ; Productos relacionados con la energía 2009/125/CE</p> <p>Y igualmente están conformes con las disposiciones de las normas europeas armonizadas citadas en la página anterior.</p>	<p align="center">(ET) - Eesti keel EL/EÜ VASTAVUSDEKLARATSIOONI</p> <p>WILO SE kinnitab, et selles vastavustunnistuses kirjeldatud tooted on kooskõlas alljärgnevat Euroopa direktiivide sätetega ning riiklike seadusandlustega, mis nimetatud direktiivid üle on võtnud:</p> <p>Masinad 2006/42/EÜ ; Energiatõuga toodete 2009/125/EÜ</p> <p>Samuti on tooted kooskõlas eelmisel leheküljel ära toodud harmoniseeritud Euroopa standarditega.</p>
<p align="center">(FI) - Suomen kieli EU/EY-VAATIMUSTENMUKAISUUSVAKUUTUS</p> <p>WILO SE vakuuttaa, että tässä vakuutuksessa kuvatut tuotteet ovat seuraavien eurooppalaisten direktiivien määräysten sekä niihin sovellettavien kansallisten lakiasetusten mukaisia:</p> <p>Koneet 2006/42/EY ; Energiaan liittyvien tuotteiden 2009/125/EY</p> <p>Lisäksi ne ovat seuraavien edellisellä sivulla mainittujen yhdenmukaistettujen eurooppalaisten normien mukaisia.</p>	<p align="center">(GA) - Gaeilge AE/EC DEARBHŪ COMHLÍONTA</p> <p>WILO SE ndearbhaíonn an cur síos ar na táirgí atá i ráiteas seo, siad i gcomhréir leis na forálacha atá sna treoracha seo a leanas na hEorpa agus leis na dlíthe náisiúnta is infheidhme orthu:</p> <p>Innealra 2006/42/EC ; Fuinneamh a bhaineann le táirgí 2009/125/EC</p> <p>Agus siad i gcomhréir le forálacha na caighdeáin chomhchuíbhithe na hEorpa dá dtagraítear sa leathanach roimhe seo.</p>
<p align="center">(HR) - Hrvatski EU/EZ IZJAVA O SUKLADNOSTI</p> <p>WILO SE izjavlja da su proizvodi navedeni u ovoj izjavi u skladu sa sljedećim prihvaćenim europskim direktivama i nacionalnim zakonima:</p> <p>EZ smjernica o strojevima 2006/42/EZ ; Smjernica za proizvode relevantne u pogledu potrošnje energije 2009/125/EZ</p> <p>i usklađenim europskim normama navedenim na prethodnoj stranici.</p>	<p align="center">(HU) - Magyar EU/EK-MEGFELELŐSÉGI NYILATKOZAT</p> <p>WILO SE kijelenti, hogy a jelen megfelelőségi nyilatkozatban megjelölt termékek megfelelnek a következő európai irányelvek előírásainak, valamint azok nemzeti jogrendbe átültetett rendelkezéseinek:</p> <p>Gépek 2006/42/EK ; Energiával kapcsolatos termékek 2009/125/EK</p> <p>valamint az előző oldalon szereplő, harmonizált európai szabványoknak.</p>
<p align="center">(IT) - Italiano DICHIARAZIONE DI CONFORMITÀ UE/CE</p> <p>WILO SE dichiara che i prodotti descritti nella presente dichiarazione sono conformi alle disposizioni delle seguenti direttive europee nonché alle legislazioni nazionali che le traspongono :</p> <p>Macchine 2006/42/CE ; Prodotti connessi all'energia 2009/125/CE</p> <p>E sono pure conformi alle disposizioni delle norme europee armonizzate citate a pagina precedente.</p>	<p align="center">(LT) - Lietuvių kalba ES/EB ATITIKTIES DEKLARACIJA</p> <p>WILO SE pareiškia, kad šioje deklaracijoje nurodyti gaminiai atitinka šių Europos direktyvų ir jas perkeliančių nacionalinių įstatymų nuostatus:</p> <p>Mašinos 2006/42/EB ; Energija susijusiems gaminiams 2009/125/EB</p> <p>ir taip pat harmonizuotas Europos normas, kurias buvo cituotos ankstesniame puslapyje.</p>
<p align="center">(LV) - Latviešu valoda ES/EK ATBILSTĪBAS DEKLARĀCIJU</p> <p>WILO SE deklarē, ka izstrādājumi, kas ir nosaukti šajā deklarācijā, atbilst šeit uzskaitīto Eiropas direktīvu nosacījumiem, kā arī atsevišķu valstu likumiem, kuros tie ir ietverti:</p> <p>Mašīnas 2006/42/EK ; Energiju saistītiem ražojumiem 2009/125/EK</p> <p>un saskaņotajiem Eiropas standartiem, kas minēti iepriekšējā lappusē.</p>	<p align="center">(MT) - Malti DIKJARAZZJONI TA' KONFORMITÀ UE/KE</p> <p>WILO SE jiddikjara li l-prodotti speċifikati f'din id-dikjarazzjoni huma konformi mad-direttivi Ewropej li jsegwu u mal-legislażzjonijiet nazzjonali li japplikawhom:</p> <p>Makkinarju 2006/42/KE ; Prodotti relatati mal-enerġija 2009/125/KE</p> <p>kif ukoll man-normi Ewropej armonizzati li jsegwu imsemmija fil-paġna preċedenti.</p>

<p align="center">(NL) - Nederlands EU/EG-VERKLARING VAN OVEREENSTEMMING</p> <p>WILO SE verklaart dat de in deze verklaring vermelde producten voldoen aan de bepalingen van de volgende Europese richtlijnen evenals aan de nationale wetgevingen waarin deze bepalingen zijn overgenomen:</p> <p>Machines 2006/42/EG ; Energiegerelateerde producten 2009/125/EG</p> <p>De producten voldoen eveneens aan de geharmoniseerde Europese normen die op de vorige pagina worden genoemd.</p>	<p align="center">(PL) - Polski DEKLARACJA ZGODNOŚCI UE/WE</p> <p>WILO SE oświadcza, że produkty wymienione w niniejszej deklaracji są zgodne z postanowieniami następujących dyrektyw europejskich i transponującymi je przepisami prawa krajowego:</p> <p>Maszyn 2006/42/WE ; Produktów związanych z energią 2009/125/WE</p> <p>oraz z następującymi normami europejskich zharmonizowanymi podanymi na poprzedniej stronie.</p>
<p align="center">(PT) - Português DECLARAÇÃO DE CONFORMIDADE UE/CE</p> <p>WILO SE declara que os materiais designados na presente declaração obedecem às disposições das directivas europeias e às legislações nacionais que as transcrevem :</p> <p>Máquinas 2006/42/CE ; Produtos relacionados com o consumo de energia 2009/125/CE</p> <p>E obedecem também às normas europeias harmonizadas citadas na página precedente.</p>	<p align="center">(RO) - Română DECLARAȚIE DE CONFORMITATE UE/CE</p> <p>WILO SE declară că produsele citate în prezenta declarație sunt conforme cu dispozițiile directivelor europene următoare și cu legislațiile naționale care le transpun :</p> <p>Mașini 2006/42/CE ; Produselor cu impact energetic 2009/125/CE</p> <p>și, de asemenea, sunt conforme cu normele europene armonizate citate în pagina precedentă.</p>
<p align="center">(SK) - Slovenčina EÚ/ES VYHLÁSENIE O ZHODE</p> <p>WILO SE čestne prehlasuje, že výrobky ktoré sú predmetom tejto deklarácie, sú v súlade s požiadavkami nasledujúcich európskych direktív a odpovedajúcich národných legislatívnych predpisov:</p> <p>Strojových zariadeniach 2006/42/ES ; Energeticky významných výrobkov 2009/125/ES</p> <p>ako aj s harmonizovanými európskych normami uvedenými na predchádzajúcej strane.</p>	<p align="center">(SL) - Slovenščina EU/ES-IZJAVA O SKLADNOSTI</p> <p>WILO SE izjavlja, da so izdelki, navedeni v tej izjavi, v skladu z določili naslednjih evropskih direktiv in z nacionalnimi zakonodajami, ki jih vsebujejo:</p> <p>Stroji 2006/42/ES ; Izdelkov, povezanih z energijo 2009/125/ES</p> <p>pa tudi z usklajenimi evropskih standardi, navedenimi na prejšnji strani.</p>
<p align="center">(SV) - Svenska EU/EG-FÖRSÄKRAN OM ÖVERENSSTÄMMELSE</p> <p>WILO SE intygar att materialet som beskrivs i följande intyg överensstämmer med bestämmelserna i följande europeiska direktiv och nationella lagstiftningar som inför dem:</p> <p>Maskiner 2006/42/EG ; Energirelaterade produkter 2009/125/EG</p> <p>Det överensstämmer även med följande harmoniserade europeiska standarder som nämnts på den föregående sidan.</p>	<p align="center">(TR) - Türkçe AB/CE UYGUNLUK TEYID BELGESİ</p> <p>WILO SEbu belgede belirtilen ürünlerin aşağıdaki Avrupa yönetmeliklerine ve ulusal kanunlara uygun olduğunu beyan etmektedir:</p> <p>Makine Yönetmeliği 2006/42/AT ; Eko Tasarım Yönetmeliği 2009/125/AT</p> <p>ve önceki sayfada belirtilen uyumlaştırılmış Avrupa standartlarına.</p>
<p align="center">(IS) - Íslenska ESB/EB LEYFISYFIRLÝSING</p> <p>WILO SE lýsir því yfir að vörurnar sem um getur í þessari yfirlýsingu eru í samræmi við eftirfarandi tilskipunum ESB og landslögum hafa samþykkt:</p> <p>Vélartilskipun 2006/42/EB ; Tilskipun varðandi vörur tengdar orkunotkun 2009/125/EB</p> <p>og samhæfða evrópska staðla sem nefnd eru í fyrri síðu.</p>	<p align="center">(NO) - Norsk EU/EG-OVERENSSTEMMELSESERKLAERING</p> <p>WILO SE erklærer at produktene nevnt i denne erklæringen er i samsvar med følgende europeiske direktiver og nasjonale lover:</p> <p>EG-Maskindirektiv 2006/42/EG ; Direktiv energirelaterte produkter 2009/125/EF</p> <p>og harmoniserte europeiske standarder nevnt på forrige side.</p>
<p align="center">(RU) - русский язык Декларация о соответствии Европейским нормам</p> <p>WILO SE заявляет, что продукты, перечисленные в данной декларации о соответствии, отвечают следующим европейским директивам и национальным предписаниям:</p> <p>Директива ЕС по машинному оборудованию 2006/42/ЕС ; Директива о продукции, связанной с энергопотреблением 2009/125/ЕС</p> <p>и гармонизированным европейским стандартам, упомянутым на предыдущей странице.</p>	

ДЕКЛАРАЦІЯ ПРО ВІДПОВІДНІСТЬ
DECLARATION OF CONFORMITY
KONFORMITÄTSERKLÄRUNG

Ми, виробник, заявляємо про свою виключну відповідальність, що ці типи насосів, які виготовляються серійно,
We, the manufacturer, declare under our sole responsibility that the pump types of the series,
Als Hersteller erklären wir unter unserer alleinigen Verantwortung, daß die Pumpenbauarten der Baureihen,

Helix V 2... /4... /6...
Helix V 10.../16...
Helix First V 2... /4... /6...
Helix First V 10.../16...

Серійний номер позначений на табличці продукту відповідно до Правил машинобудування. / The serial number is marked on the product site plate according to the Machinery regulation. / Die Seriennummer ist auf dem Typenschild des Produktes nach der Maschinenverordnung angegeben.

в поставленому виконанні відповідають наступним відповідним Технічним регламентам:
in their delivered state comply with the following relevant Technical Regulations:
in der gelieferten Ausführung folgenden einschlägigen Bestimmungen entsprechen:

- _ Безпеки машин (Резолюція 62)**
 - _ Safety of machinery and equipment (Resolution 62)**
 - _ Sicherheit von Maschinen und Ausrüstungen (EntschlieÙung 62)**
- і Безпеки низьковольтного електричного обладнання (Резолюція 1067)
and Low-Voltage Electrical Equipment (Resolution 1067)
und Sicherheit von Niederspannungs-elektrische Ausrüstungen (EntschlieÙung 1067)

а відповідному національному законодавству,
and with the relevant national legislation,
und entsprechender nationaler Gesetzgebung,

також при дотриманні наступних відповідних стандартів:
comply also with the following relevant standards:
sowie auch den Bestimmungen zu folgenden Normen:

ДСТУ EN 809:2015 **ДСТУ EN 60034-1:2016**
ДСТУ EN 60204-1:2015

Особа, уповноважена складати технічний файл, є
Person authorized to compile the technical file is:
Bevollmächtigter für die Zusammenstellung der technischen Unterlagen ist:

Dortmund,



Digital unterschrieben
von Holger Herchenhein
Datum: 2018.06.01
09:01:20 +02'00'

Group Quality
WILO SE
Nortkirchenstraße 100
D-44263 Dortmund



H. HERCHENHEIN
Senior Vice President - Group Quality

WILO SE
Nortkirchenstraße 100
44263 Dortmund - Germany

N°2195312.01 (CE-A-S n°4123482)

Wilo – International (Subsidiaries)

Argentina

WILO SALMSON
Argentina S.A.
C1295ABI Ciudad
Autónoma de Buenos Aires
T +54 11 4361 5929
carlos.musich@wilo.com.ar

Australia

WILO Australia Pty Limited
Murrarie, Queensland, 4172
T +61 7 3907 6900
chris.dayton@wilo.com.au

Austria

WILO Pumpen Österreich
GmbH
2351 Wiener Neudorf
T +43 507 507-0
office@wilo.at

Azerbaijan

WILO Caspian LLC
1065 Baku
T +994 12 5962372
info@wilo.az

Belarus

WILO Bel IOOO
220035 Minsk
T +375 17 3963446
wilo@wilo.by

Belgium

WILO NV/SA
1083 Ganshoren
T +32 2 4823333
info@wilo.be

Bulgaria

WILO Bulgaria EOOD
1125 Sofia
T +359 2 9701970
info@wilo.bg

Brazil

WILO Comercio e Importa-
cao Ltda
Jundiaí – São Paulo – Brasil
13.213-105
T +55 11 2923 9456
wilo@wilo-brasil.com.br

Canada

WILO Canada Inc.
Calgary, Alberta T2A 5L7
T +1 403 2769456
info@wilo-canada.com

China

WILO China Ltd.
101300 Beijing
T +86 10 58041888
wilobj@wilo.com.cn

Croatia

WILO Hrvatska d.o.o.
10430 Samobor
T +38 51 3430914
wilo-hrvatska@wilo.hr

Cuba

WILO SE
Oficina Comercial
Edificio Simona Apto 105
Siboney. La Habana. Cuba
T +53 5 2795135
T +53 7 272 2330
raul.rodriguez@wilo-cuba.
com

Czech Republic

WILO CS, s.r.o.
25101 Cestlice
T +420 234 098711
info@wilo.cz

Denmark

WILO Danmark A/S
2690 Karlslunde
T +45 70 253312
wilo@wilo.dk

Estonia

WILO Eesti OÜ
12618 Tallinn
T +372 6 509780
info@wilo.ee

Finland

WILO Finland OY
02330 Espoo
T +358 207401540
wilo@wilo.fi

France

Wilo Salmson France S.A.S.
53005 Laval Cedex
T +33 2435 95400
info@wilo.fr

Great Britain

WILO (U.K.) Ltd.
Burton Upon Trent
DE14 2WJ
T +44 1283 523000
sales@wilo.co.uk

Greece

WILO Hellas SA
4569 Anixi (Attika)
T +302 10 6248300
wilo.info@wilo.gr

Hungary

WILO Magyarország Kft
2045 Törökbálint
(Budapest)
T +36 23 889500
wilo@wilo.hu

India

Wilo Mather and Platt
Pumps Private Limited
Pune 411019
T +91 20 27442100
services@matherplatt.com

Indonesia

PT. WILO Pumps Indonesia
Jakarta Timur, 13950
T +62 21 7247676
citrawilo@cbn.net.id

Ireland

WILO Ireland
Limerick
T +353 61 227566
sales@wilo.ie

Italy

WILO Italia s.r.l.
Via Novegro, 1/A20090
Segrate MI
T +39 25538351
wilo.italia@wilo.it

Kazakhstan

WILO Central Asia
050002 Almaty
T +7 727 312 40 10
info@wilo.kz

Korea

WILO Pumps Ltd.
20 Gangseo, Busan
T +82 51 950 8000
wilo@wilo.co.kr

Latvia

WILO Baltic SIA
1019 Riga
T +371 6714-5229
info@wilo.lv

Lebanon

WILO LEBANON SARL
Jdeideh 1202 2030
Lebanon
T +961 1 888910
info@wilo.com.lb

Lithuania

WILO Lietuva UAB
03202 Vilnius
T +370 5 2136495
mail@wilo.lt

Morocco

WILO Maroc SARL
20250 Casablanca
T +212 (0) 5 22 66 09 24
contact@wilo.ma

The Netherlands

WILO Nederland B.V.
1551 NA Westzaan
T +31 88 9456 000
info@wilo.nl

Norway

WILO Norge AS
0975 Oslo
T +47 22 804570
wilo@wilo.no

Poland

WILO Polska Sp. z o.o.
5-506 Lesznowola
T +48 22 7026161
wilo@wilo.pl

Portugal

Bombas Wilo-Salmson
Sistemas Hidraulicos Lda.
4475-330 Maia
T +351 22 2080350
bombas@wilo.pt

Romania

WILO Romania s.r.l.
077040 Com. Chiajna
Jud. Ilfov
T +40 21 3170164
wilo@wilo.ro

Russia

WILO Rus ooo
123592 Moscow
T +7 495 7810690
wilo@wilo.ru

Saudi Arabia

WILO Middle East KSA
Riyadh 11465
T +966 1 4624430
wshoula@wataniaind.com

Serbia and Montenegro

WILO Beograd d.o.o.
11000 Beograd
T +381 11 2851278
office@wilo.rs

Slovakia

WILO CS s.r.o., org. Zložka
83106 Bratislava
T +421 2 33014511
info@wilo.sk

Slovenia

WILO Adriatic d.o.o.
1000 Ljubljana
T +386 1 5838130
wilo.adriatic@wilo.si

South Africa

Wilo Pumps SA Pty LTD
1685 Midrand
T +27 11 6082780
patrick.hulley@salmson.
co.za

Spain

WILO Ibérica S.A.
8806 Alcalá de Henares
(Madrid)
T +34 91 8797100
wilo.iberica@wilo.es

Sweden

WILO NORDIC AB
35033 Växjö
T +46 470 727600
wilo@wilo.se

Switzerland

Wilo Schweiz AG
4310 Rheinfelden
T +41 61 836 80 20
info@wilo.ch

Taiwan

WILO Taiwan CO., Ltd.
24159 New Taipei City
T +886 2 2999 8676
nelson.wu@wilo.com.tw

Turkey

WILO Pompa Sistemleri
San. ve Tic. A.Ş.
34956 İstanbul
T +90 216 2509400
wilo@wilo.com.tr

Ukraine

WILO Ukraina t.o.w.
08130 Kiew
T +38 044 3937384
wilo@wilo.ua

United Arab Emirates

WILO Middle East FZE
Jebel Ali Free zone – South
PO Box 262720 Dubai
T +971 4 880 91 77
info@wilo.ae

USA

WILO USA LLC
Rosemont, IL 60018
T +1 866 945 6872
info@wilo-usa.com

Vietnam

WILO Vietnam Co Ltd.
Ho Chi Minh City, Vietnam
T +84 8 38109975
nkminh@wilo.vn

wilo

Pioneering for You

WILO SE
Nortkirchenstraße 100
D-44263 Dortmund
Germany
T +49(0)231 4102-0
F +49(0)231 4102-7363
wilo@wilo.com
www.wilo.com