

# Reflex Fillsoft FE

## Externer Drucksensor in Verbindung mit Fillsoft und Fillcontrol Plus Compact

Montageanleitung | *Instruction manual*

Stand | Status 08/18

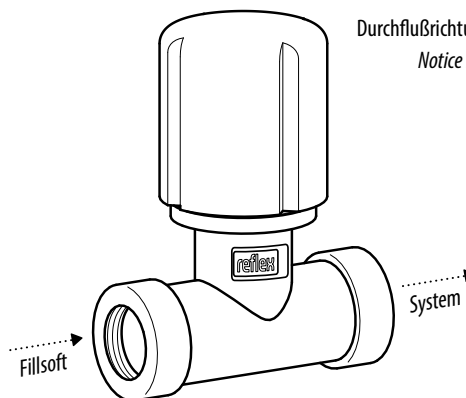
Art.-Nr. | Art.-No. 9112004

Hinweis: Bei der Kombination der Fillcontrol Plus Compact und einer Fillsoft I oder II ist der Einsatz des Externen Drucksensors zwingend erforderlich um die störungsfreie Funktion zu gewährleisten.

*Note: The unobstructed combination of Fillcontrol Plus Compact and Fillsoft I or Fillsoft II requires the useage of the external pressure sensor.*



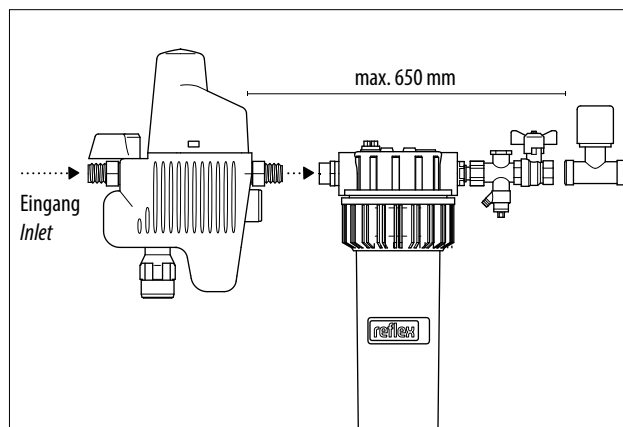
Durchflußrichtung beachten!  
*Notice flow direction!*



### 1

Installieren Sie Reflex Fillsoft FE inkl. T-Stück auf der Ausgangsseite der Reflex Fillsoft zwischen Fillsoft-Gehäuse und dem Kugelhahn (ohne Installation von Reflex Fillmeter ist ein Doppelnippel R 1/2 x R 1/2 bauseits erforderlich). Durchflußrichtung und Kabellänge beachten! Der maximale Abstand zwischen Reflex Fillcontrol und Reflex Fillsoft FE darf 650 mm betragen.

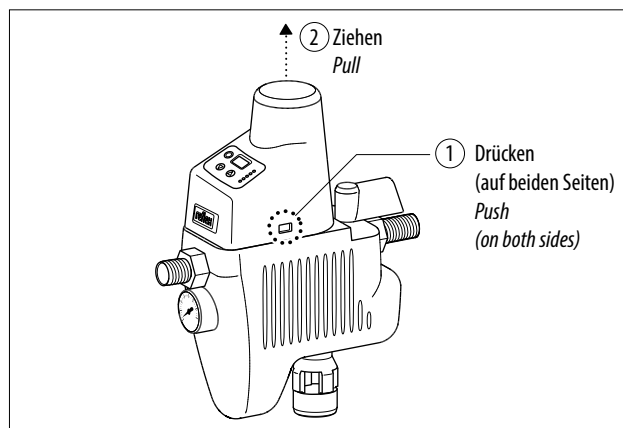
*Install the Reflex Fillsoft FE incl. T-piece at the output side of Reflex Fillsoft between the Fillsoft housing and the ball valve (without installation of Reflex Fillmeter a double nipple R 1/2 x R 1/2 is required on-site). Pay attention to flow direction and cable length! The maximum distance between Reflex Fillcontrol and Reflex Fillsoft FE is 650 mm.*



### 2

Entfernen Sie die Haube der Reflex Fillcontrol (→ Bild) und ziehen Sie den Kabelstecker des bestehenden – bereits in der Reflex Fillcontrol integrierten – Drucksensors aus der Steckerleiste.

*Remove cap of Reflex Fillcontrol (→ figure) and pull-off cable plug from the connection plug board of the existing—already in Reflex Fillcontrol integrated—pressure sensor.*



### 3

Stecken Sie das freie Kabelende des Reflex Fillsoft FE in den nun freien Platz der Steckerleiste. Nach dem Aufstecken der Haube nehmen Sie die Reflex Fillcontrol und Fillsoft gemäß der Bedienungsanleitungen in Betrieb.

*Plug-in the open end of the Reflex Fillsoft FE into the now available position on the connection plug board. Mount cap and start-up Reflex Fillcontrol and Fillsoft according to the instruction.*

