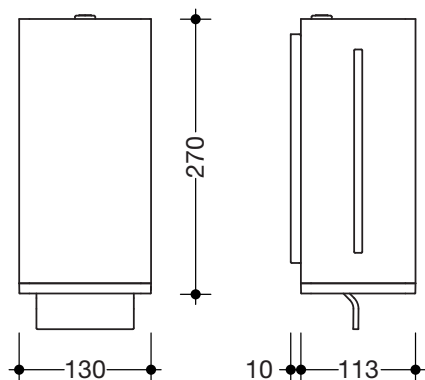


Schaumseifenspender 805.06.150

- kubischer Grundkörper mit eingerücktem Wandsockel
- dient zur Aufnahme handelsüblicher Schaumseife
- mit Innenbehälter zur freien Befüllung, Füllmenge 1000 ml
- Innenbehälter zur Reinigung herausnehmbar
- seitliche Füllstandsanzeige
- Schutz gegen Missbrauch durch Verriegelung
- 130 mm breit, 270 mm hoch und 113 mm tief, Wandsockel 10 mm tief
- zur Wandmontage
- aus hochwertigem Edelstahl, Oberfläche matt geschliffen
- Hebel und Funktionsabschluss aus hochwertigem Polyamid in den HEWI Farben 90 (Tiefschwarz), 92 (Anthrazitgrau), 98 (Signalweiß) oder 99 (Reinweiß)
- inklusive korrosionsfreiem HEWI Befestigungsmaterial



Abmessungen in mm



Oberfläche/Farben

XA matt geschliffen	98	99	92	90
Edelstahl	Polyamid			

Technische Änderungen vorbehalten, 14.08.2019

HEWI Heinrich Wilke GmbH
Postfach 1260
D-34442 Bad Arolsen

Telefon: +49 5691 82-0
Telefax: +49 5691 82-319

info@hewi.de
www.hewi.com