

Zeparo Cyclone Max



Automatische Entlüfter und Separatoren
Zyklon-Abscheider für Schmutz und Magnetit
DN50 - DN300

Zeparo Cyclone Max

Komplettprogramm zur Abscheidung von Schlamm und Magnetit in Heiz- und Kühlwassersystemen. Die Vielfalt der Anwendungsmöglichkeiten sowie der modulare Aufbau sind einzigartig. Die **Cyclone-Technologie** verleiht diesen Produkten einen sensationellen Wirkungsgrad.

Hauptmerkmale

> Hoher Abscheidegrad unabhängig von der Dimensionierung

Die Abscheide-Effizienz erhöht sich bei steigender Durchflussgeschwindigkeit. Der Druckverlust während des Betriebs bleibt dabei stabil, unabhängig von der Menge des angesammelten Schmutzes. Noch besserer Schutz bei höheren Durchflüssen, z.B. bei Kühlanwendungen. Geeignet für Heiz- und Kühlwassersysteme.

> Magnet als Zubehör

Optimiert die Magnetitabscheidung und steigert die Wirksamkeit auch für kleinste Partikel. Einfache Bedienung und Säuberung.

> Reinigt und schützt die Anlage

Schützt Anlagenkomponenten wie z.B. Wärmeerzeuger, Pumpen, Ventile, Kaltwassererzeuger oder Wärmemengenzähler vor Fehlfunktionen und Ausfällen durch Schmutzablagerungen. Kein Risiko des Zusetzens - angesammelter Schmutz kann mit dem Entleerventil einfach und schnell abgelassen werden. Reduziert Wartungskosten und damit verbundene Kosten über die Lebensdauer der gesamten Anlage.



Technische Beschreibung

Anwendungsbereich:

Heiz- und Kühlwassersysteme.

Medien:

Nicht aggressive und nicht giftige Medien für den Einsatz im Anwendungsbereich. Frostschutzmittelzusatz auf Ethylen- oder Propylenglykolbasis 50 %.

Druck:

Max. zulässiger Druck, PS: 10 bar
Min. zulässiger Druck, PSmin: 0 bar

Temperatur:

Max. zulässige Temperatur, t_{smax} : 110 °C
Min. zulässige Temperatur, t_{smin} : -10 °C

Werkstoffe:

Stahl. Farbe Beryllium.

Kennzeichnung:

Gehäuse: Durchflusspfeil.
Etikett mit DN, PN, t_{smax} und t_{smin} .

Anschlüsse:

Flansche PN 16 nach EN-1092-1.
Schweißenden.

Transport und Lagerung:

In trockenen Räumen

Normen:

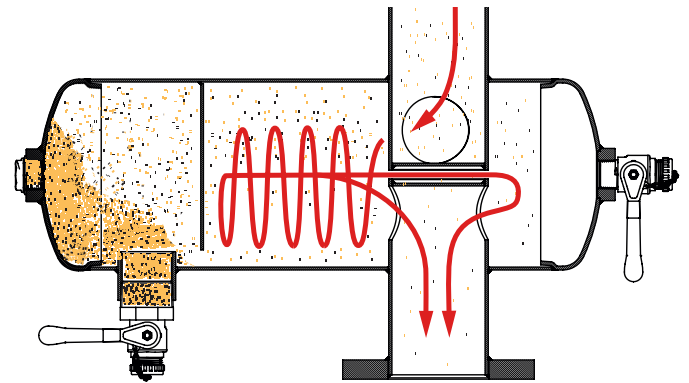
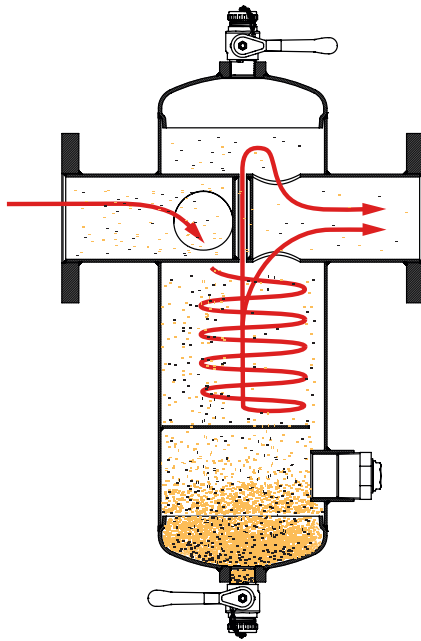
Gebaut nach PED 2014/68/EU.

Wirkungsprinzip

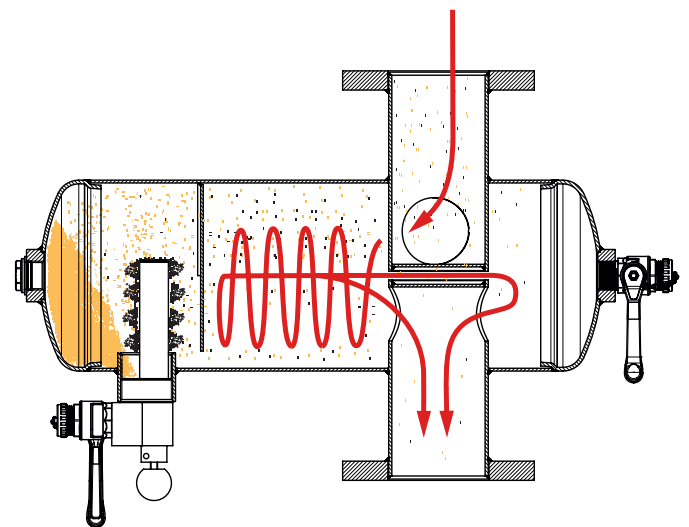
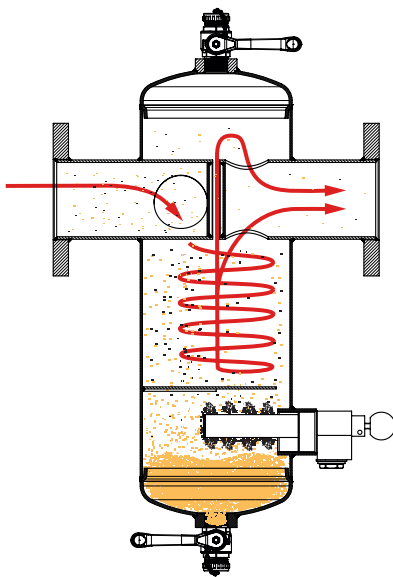
Cyclone Prinzip

Der Zeparo Cyclone Max bedient sich folgender physikalischer Prinzipien, die seinen hohen Abscheidegrad sicherstellen:

- Zentrifugalkräfte – der Cyclone-Einsatz im Zeparo bewirkt eine Rotation, welche zusätzliche Kräfte auf die Schmutzpartikel ausübt. Die Kombination von Gravitation und Zentrifugalkräften führt zu höchster Effizienz.
- In Abhängigkeit von der Durchflussgeschwindigkeit im Abscheider sind die Zentrifugalkräfte wesentlich höher als die vergleichsweise niedrigen Gravitationskräfte.
- Aufgrund der unterschiedlichen Dichte von Wasser und Schmutzpartikeln (Schmutzpartikel haben die höhere Dichte) werden die Schmutzpartikel an die Außenwand des Zeparo gedrückt.
- Abwärtsstrom: Die Abwärtsbewegung, welche im Zeparo entsteht, führt die Schmutzpartikel zum Boden des Abscheiders und schließlich in die Abscheidekammer, von wo sie abgelassen werden können.
- Darüber hinaus steigern ZCXM Magnetstab die Magnetitabscheidung wesentlich.

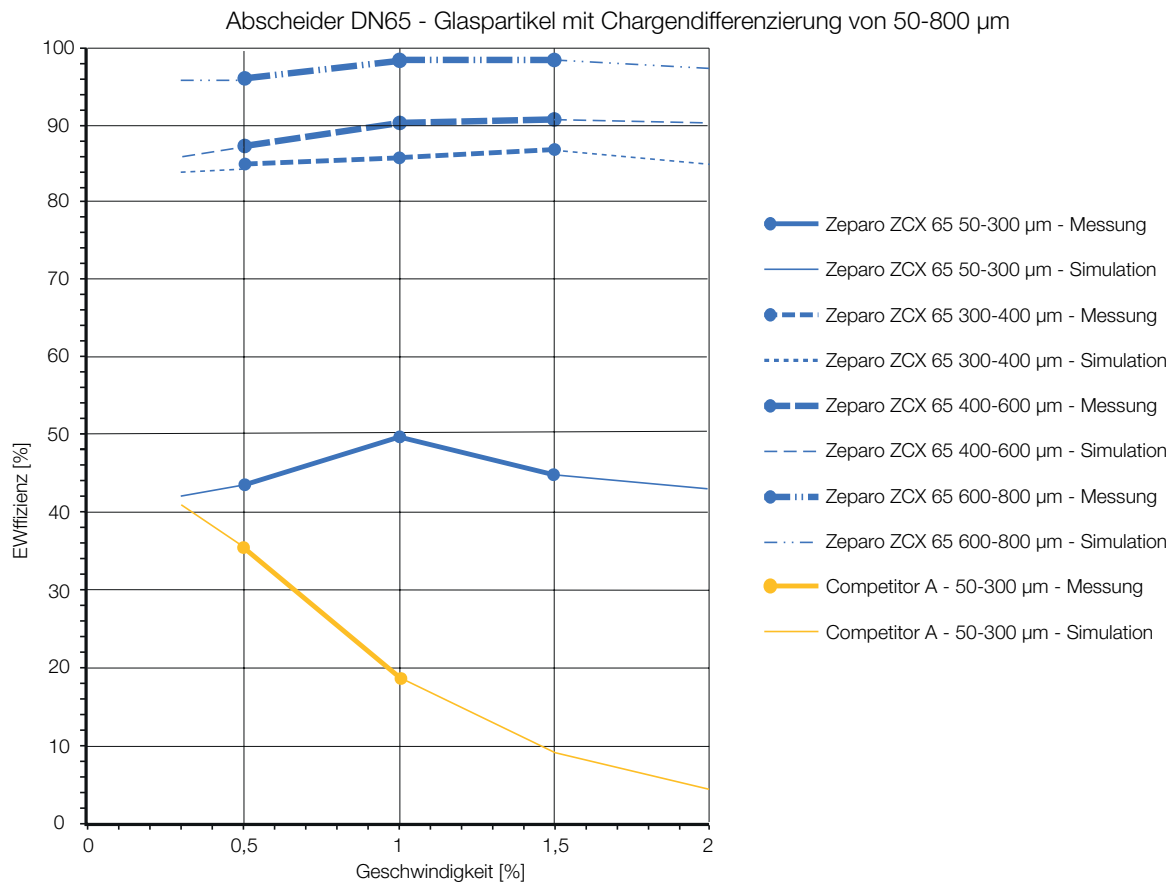
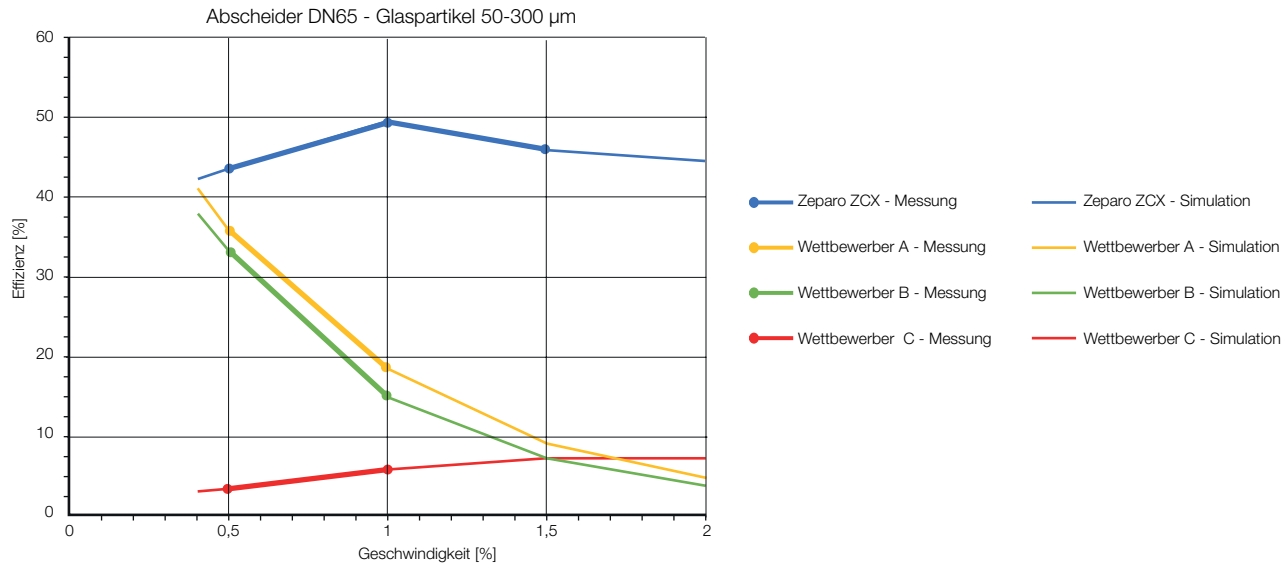


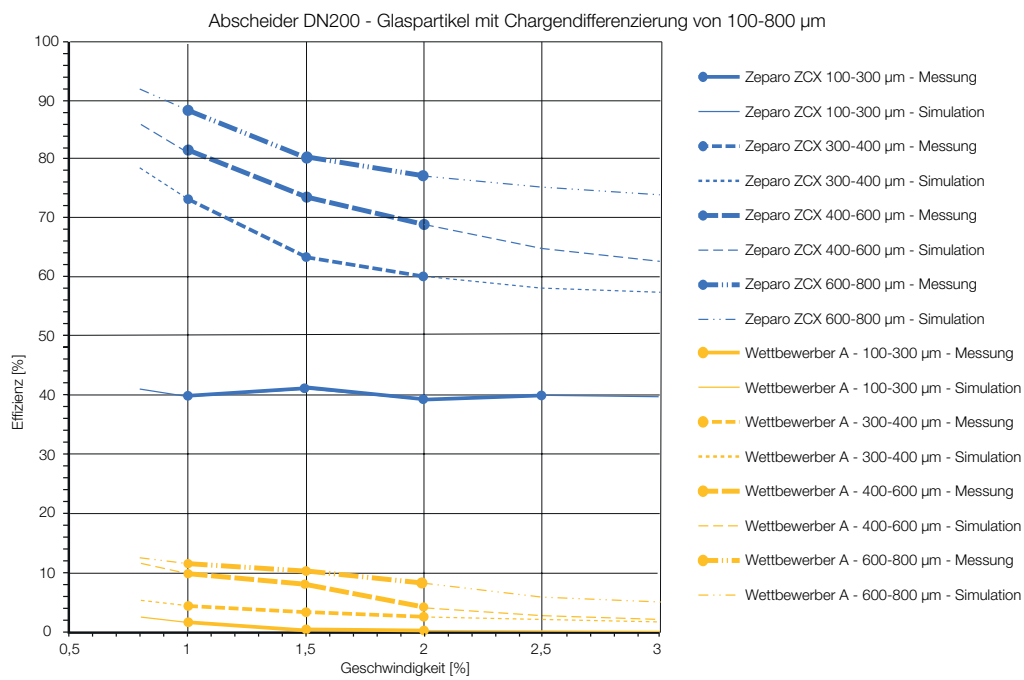
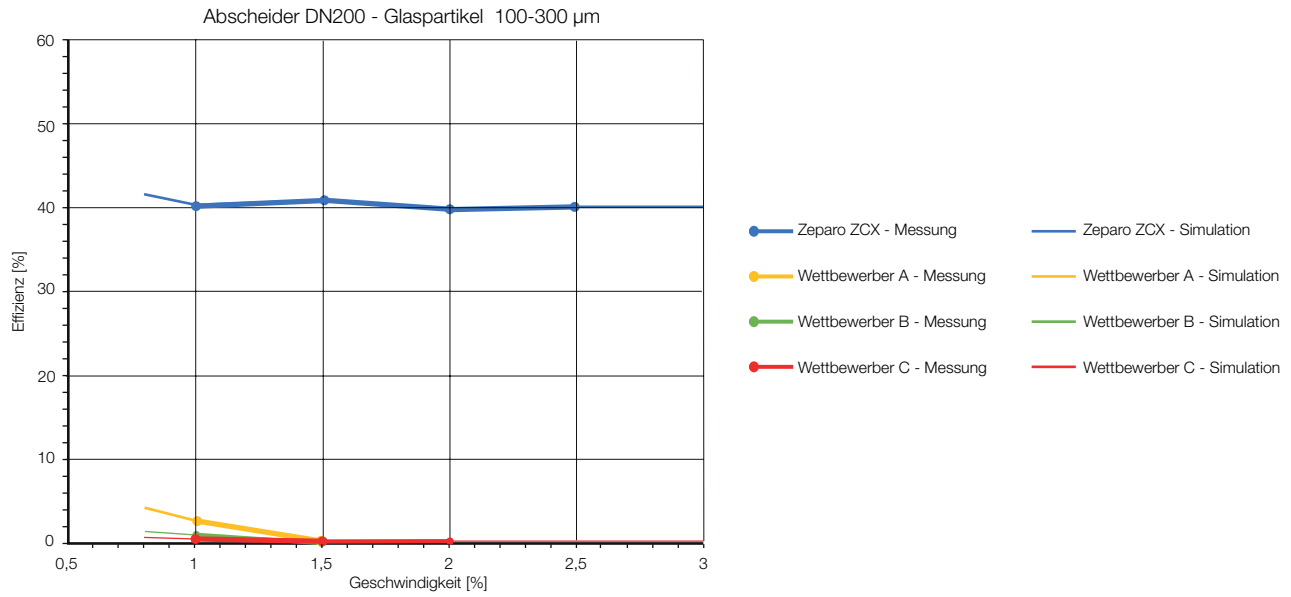
Die Abscheidung nach dem Cyclone Prinzip arbeitet in jeder Montageposition. Der Abscheider kann horizontal wie vertikal mit in der Richtung des Abwärtsstroms montiert werden.



Abscheide-Effizienz

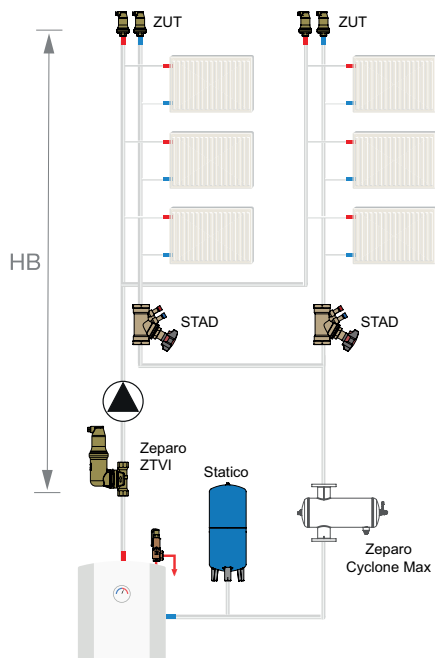
Vergleich des Zeparo Cyclone Max mit Abscheidern unterschiedlicher Technologien



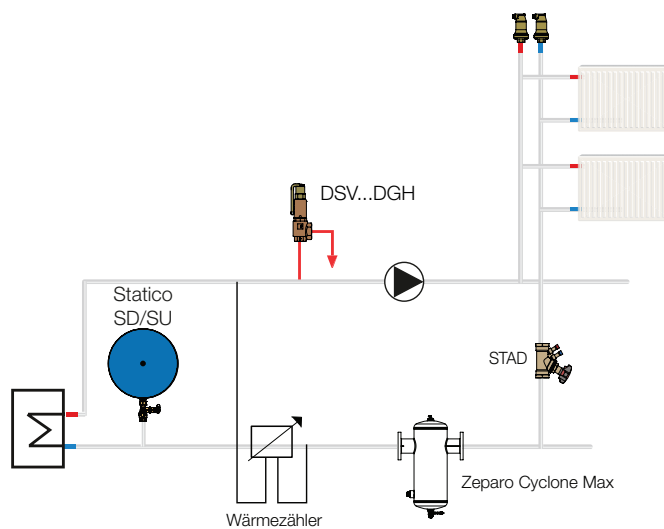


Installationsbeispiele

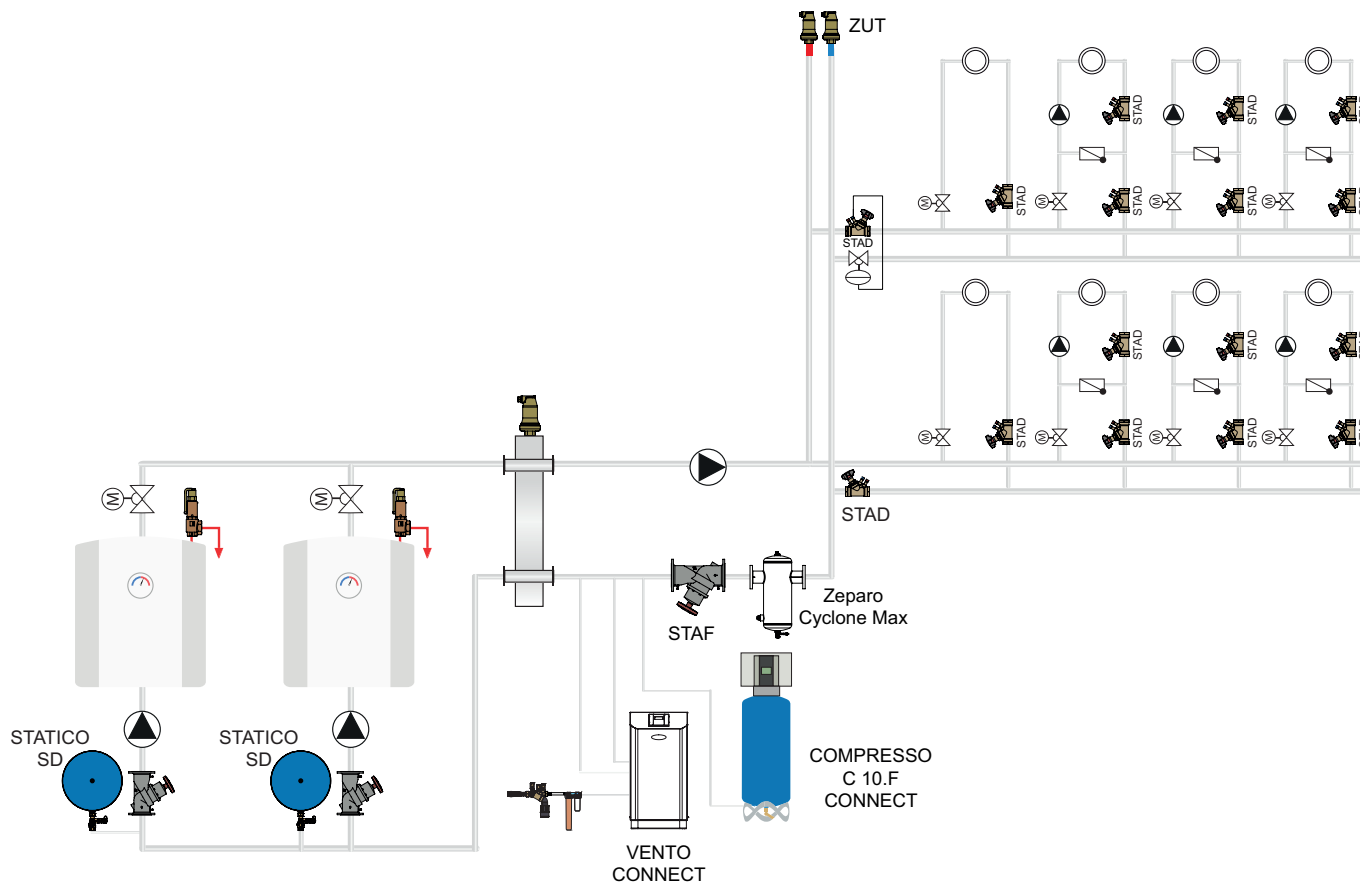
Anlage mit Wärmeerzeuger - PN16



Anlage mit Wärmetauscher

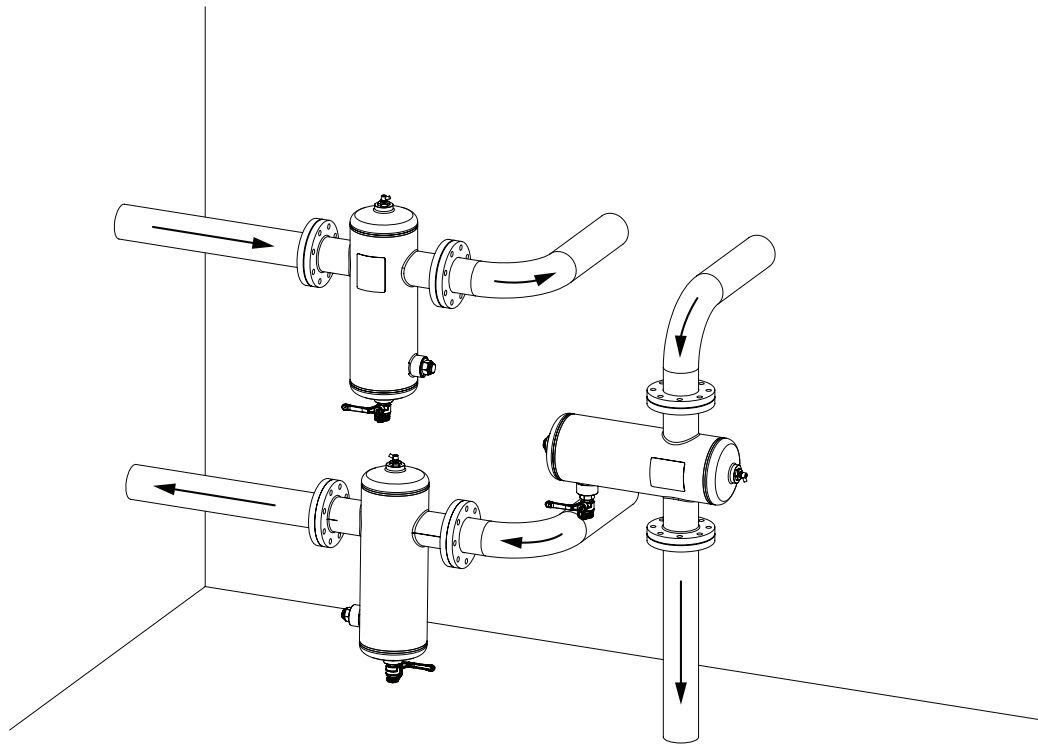


Anlage mit Wärmeerzeuger - PN25



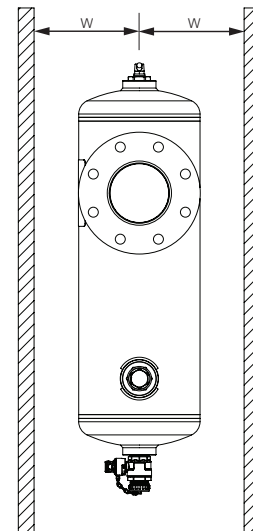
Der Schmutzabscheider Zeparo Cyclone Max ist im Rücklauf vor der zu schützenden Einheit bzw. der Energiequelle einzubauen. Es ist kein minimaler Abstand zu Rohrbögen, etc. vor oder nach dem Zeparo Cyclone Max notwendig.

Installation



Wandabstand (alle Versionen)

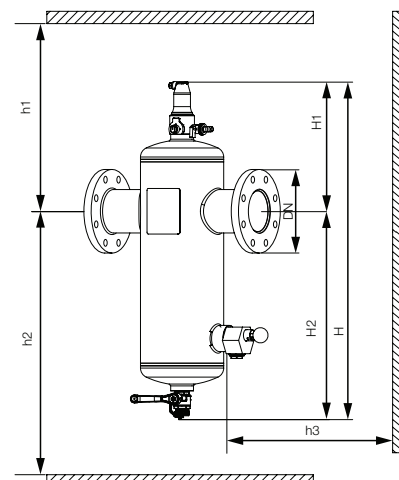
Typ	W	mit Isolierung
ZCX 50	134	175
ZCX 65	134	175
ZCX 80	160	200
ZCX 100	160	200
ZCX 125	212	250
ZCX 150	212	250
ZCX 200	279	320
ZCX 250	355	--
ZCX 300	355	--



Wand-/Decken-/Boden-Abstände (bei installiertem ZUTX)

Typ	DN	H	H1	H2	h1	h2	h3
ZCX 50	50	770	325	445	575	695	377
ZCX 65	65	770	325	445	575	695	377
ZCX 80	80	910	355	555	605	805	377
ZCX 100	100	910	355	555	605	805	377
ZCX 125	125	1130	415	715	665	965	487
ZCX 150	150	1130	415	715	665	965	487
ZCX 200	200	1440	490	950	740	1200	600
ZCX 250	250	1680	545	1135	795	1385	600
ZCX 300	300	1830	585	1245	835	1495	600

Alle anderen Dimensionen siehe Artikelübersicht.



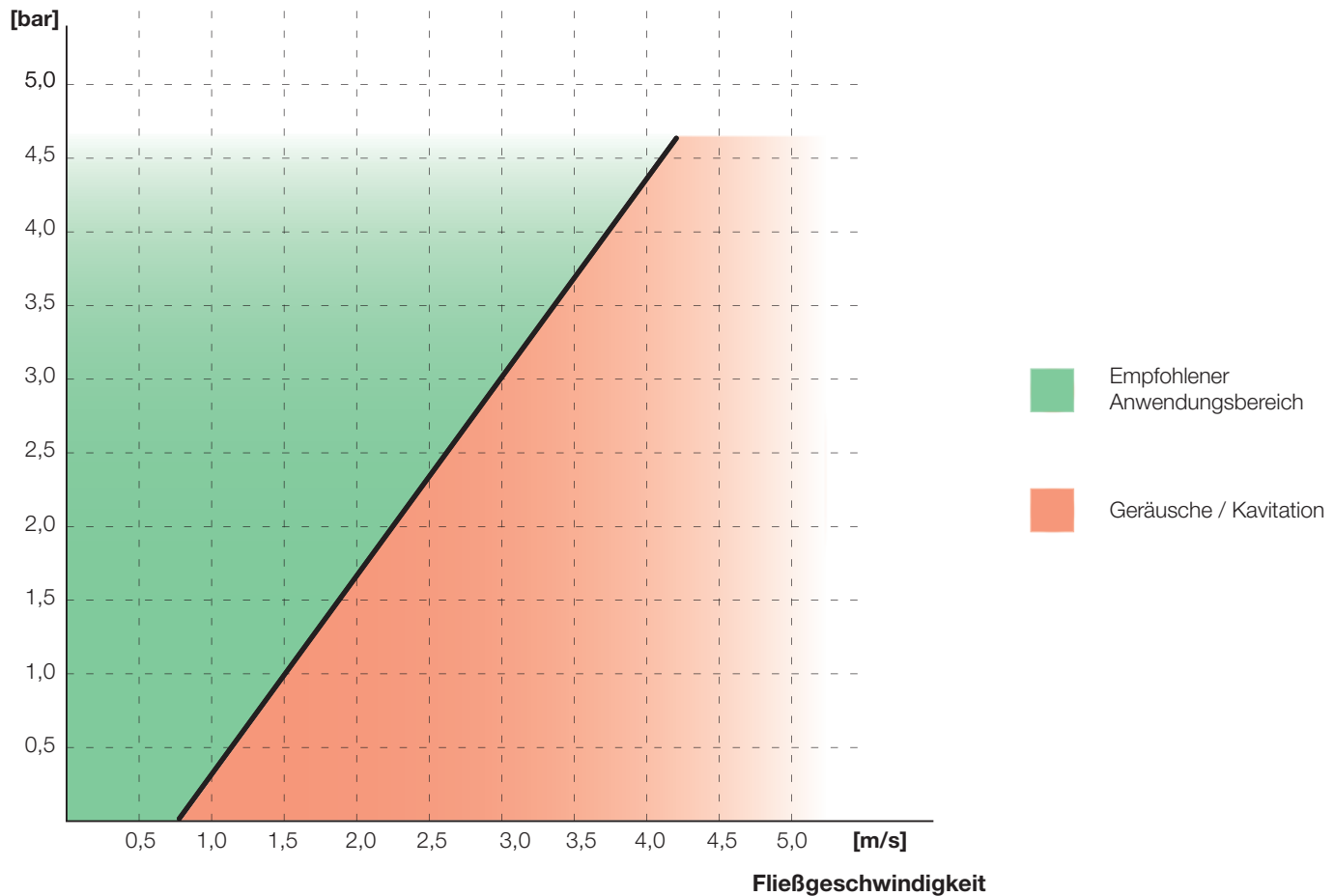
Volumen und Volumenströme

DN	VN [l]	qN [m³/h]	q _{max} [m³/h]
50	11	6	24
65	11	11	70
80	23	18	56
100	24	33	95
125	70	58	148
150	73	93	216
200	175	184	375
250	370	336	575
300	430	535	815

VN = Nennvolumen
 qN = Nenndurchfluss/Förderleistung
 q_{max} = Maximaler Durchfluss

Minimaler Systemdruck

Systemdruck



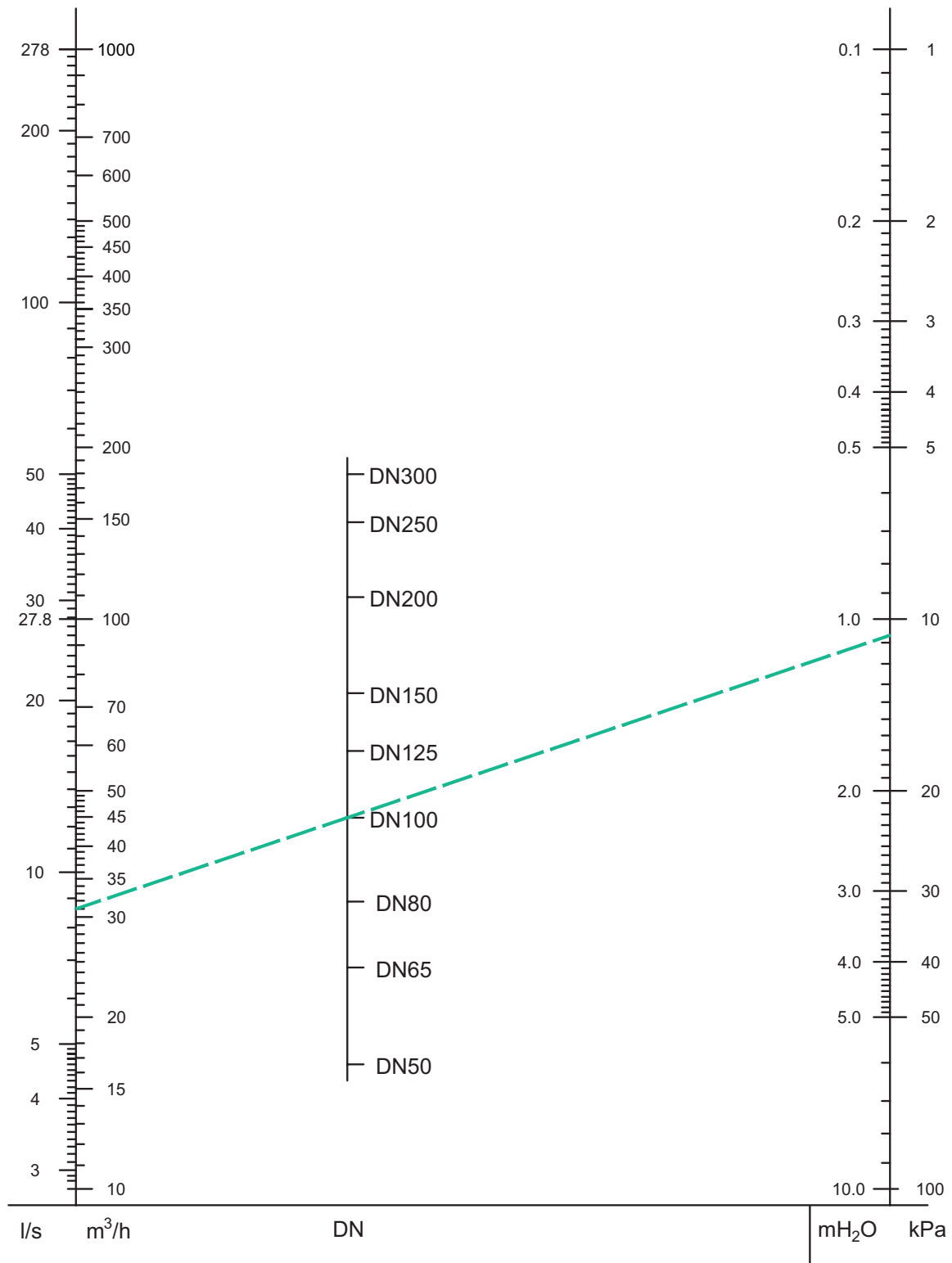
Wie in der obigen Abbildung zu sehen ist, ist bei einer Strömungsgeschwindigkeit von 2 m/s ein minimaler statischer und dynamischer Druck von 1,7 bar am Eingang des Cyclone Max erforderlich, um Kavitation zu vermeiden.

Schnellauswahl

Heizung

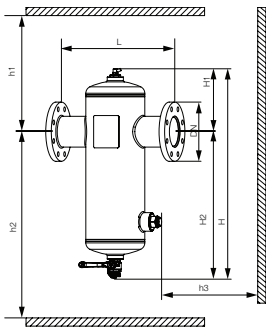
Beispiel:

Heizungssystem mit einer Leitung DN 100 mit 31 m³/h Durchflussmenge. Wenn eine Linie vom Punkt 31 m³/h zur erforderlichen Abmessung DN 100 gezogen wird, lässt sich an der Linie rechts der Druckverlust von 10,08 kPa ablesen.



Der Durchfluss darf die maximal zulässigen Werte für die jeweilige Dimension nicht überschreiten. Für eine genaue Berechnung kann die Software HySelect verwendet werden.

Artikel

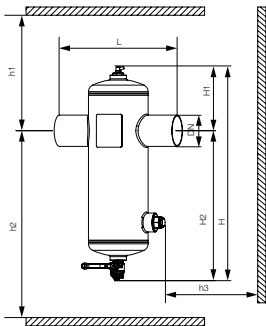


Flansch

Einbau: horizontal, vertikal (Strömungsrichtung nach unten)

PN10

Typ	DN	H	H1	H2	h1	h2	h3	L	qN [m ³ /h]	q _{max} [m ³ /h]	Kvs [m ³ /h]	Gewicht [kg]	EAN	Artikel-Nr.
ZCX 50	50	770	325	445	575	695	377	350	6	24	13	21,3	7640161645868	303041-10900
ZCX 65	65	770	325	445	575	695	377	350	11	40	13	38,5	7640161645875	303041-11001
ZCX 80	80	910	355	555	605	805	377	470	18	56	25	57,1	7640161645882	303041-11101
ZCX 100	100	910	355	555	605	805	377	470	33	95	26	94,9	7640161645899	303041-11201
ZCX 125	125	1130	415	715	665	965	487	635	58	148	72	142,0	7640161645905	303041-11301
ZCX 150	150	1130	415	715	665	965	487	635	93	216	75	201,5	7640161645912	303041-11401
ZCX 200	200	1440	490	950	740	1200	600	755	184	375	167	361,0	7640161645929	303041-11501
ZCX 250	250	1680	545	1135	795	1385	600	890	336	575	242	570,0	7640161645936	303041-11601
ZCX 300	300	1830	585	1245	835	1495	600	1005	535	815	277	731,8	7640161645943	303041-11701



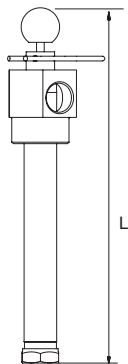
Schweißanschluss

Einbau: horizontal, vertikal (Strömungsrichtung nach unten)

PN10

Typ	DN	H	H1	H2	h1	h2	h3	L	qN [m ³ /h]	q _{max} [m ³ /h]	Kvs [m ³ /h]	Gewicht [kg]	EAN	Artikel-Nr.
ZCX 50 W	50	770	325	445	575	695	377	340	6	24	9	21,3	7640161645950	303041-20900
ZCX 65 W	65	770	325	445	575	695	377	340	11	40	9	38,5	7640161645967	303041-21002
ZCX 80 W	80	910	355	555	605	805	377	460	18	56	18	57,1	7640161645974	303041-21102
ZCX 100 W	100	910	355	555	605	805	377	460	33	95	17	94,9	7640161645981	303041-21202
ZCX 125 W	125	1130	415	715	665	965	487	625	58	148	61	142,0	7640161645998	303041-21302
ZCX 150 W	150	1130	415	715	665	965	487	625	93	216	59	201,5	7640161646001	303041-21402
ZCX 200 W	200	1440	490	950	740	1200	600	755	184	375	149	361,0	7640161646018	303041-21502
ZCX 250 W	250	1680	545	1135	795	1385	600	870	336	575	207	570,0	7640161646025	303041-21602
ZCX 300 W	300	1830	585	1245	835	1495	600	985	535	815	232	731,8	7640161646032	303041-21702

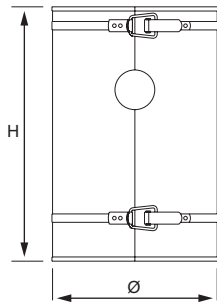
Zubehör



Zeparo Magnet ZCXM

Magnetzubehör. Zur bauseitigen Montage für Zeparo Cyclone Max.
T-Stück mit Magnetstab und Tauchhülse. Zur Steigerung der Magnetitaufnahme.
Für Heiz- und Kühlwassersysteme. Frostschutzmittelzusatz bis 50 %.

Typ	PS [bar]	ts [°C]	Gewicht [kg]	L	EAN	Artikel-Nr.
ZCXM 50-100	10	110	3,6	277	7640161646179	303051-10004
ZCXM 125-150	10	110	4,0	387	7640161646186	303051-10005
ZCXM 200-300	10	110	4,5	500	7640161646193	303051-10006

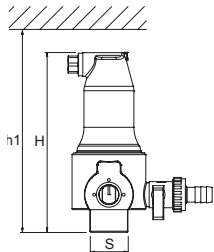


Zeparo ZCXAI

Wärmedämmung für Zeparo Cyclone Max und Zeparo Aero. Für Heizsysteme.

Typ	DN	Ø	H	S*	Gewicht [kg]	EAN	Artikel-Nr.
ZCXAI 50/65	50/60	250	540	40	3,7	7640161646131	303040-70000
ZCXAI 80/100	80/100	300	680	40	7,3	7640161646148	303040-70001
ZCXAI 125/150	125/150	400	900	40	14,4	7640161646155	303040-70002
ZCXAI 200	200	535	1135	40	22,3	7640161646162	303040-70003
ZCXAI 250	250	690	1380	40	38,0	7640161646223	303040-70004
ZCXAI 300	300	690	1530	40	41,5	7640161646230	303040-70005

*) Dämmstärke
Weitere Abmessungen auf Anfrage.



Zeparo ZUTX eXtra-absperribar

Außengewinde. Senkrechter Einbau.

Typ	H	h1	Gewicht [kg]	D	PS [bar]	EAN	Artikel-Nr.
ZUTX 25	159	184	1,3	R1	10	7640148632485	789 1325

dpu = Arbeitsdruckbereich

