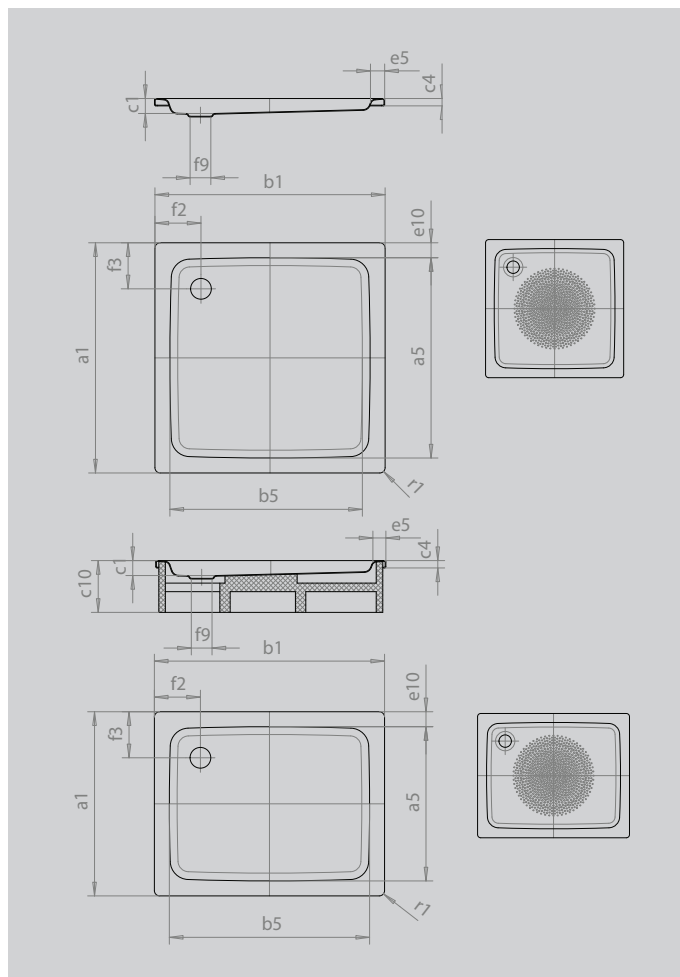


# DUSCHPLAN

- ein Klassiker unter den Duschwannen
- modernes, klares Design mit nur 65 mm Tiefe
- in rechteckiger oder quadratischer Ausführung erhältlich
- aus KALDEWEI Stahl-Emaile
- Ablaufdeckel nahezu bündig in die Duschrfläche integriert (nur in Kombination mit den Ablaufgarnituren KA 90)



Abbildung ähnlich



Modell			544
Äußere Länge	$a_1$		800 mm
Innere Länge	$a_5$		670 mm
Äußere Breite	$b_1$		900 mm
Innere Breite	$b_5$		770 mm
Tiefe Innen	$c_1$		65 mm
Randhöhe	$c_4$		32 mm
Höhe mit Wannenträger extraflach	$c_{16}$		49 mm
Randbreite	$e_5$		65 mm
Abstand Wannrand bis Mitte Ablaufloch	$f_2$		200 mm
Durchmesser Ablaufloch	$f_9$		Ø 90 mm
Äußerer Radius	$r_1$		12 mm
Nettogewicht			20 kg
Antislip Durchmesser			Ø 435 mm