

**D** Vor Montage bitte Gebrauchsanleitung lesen!

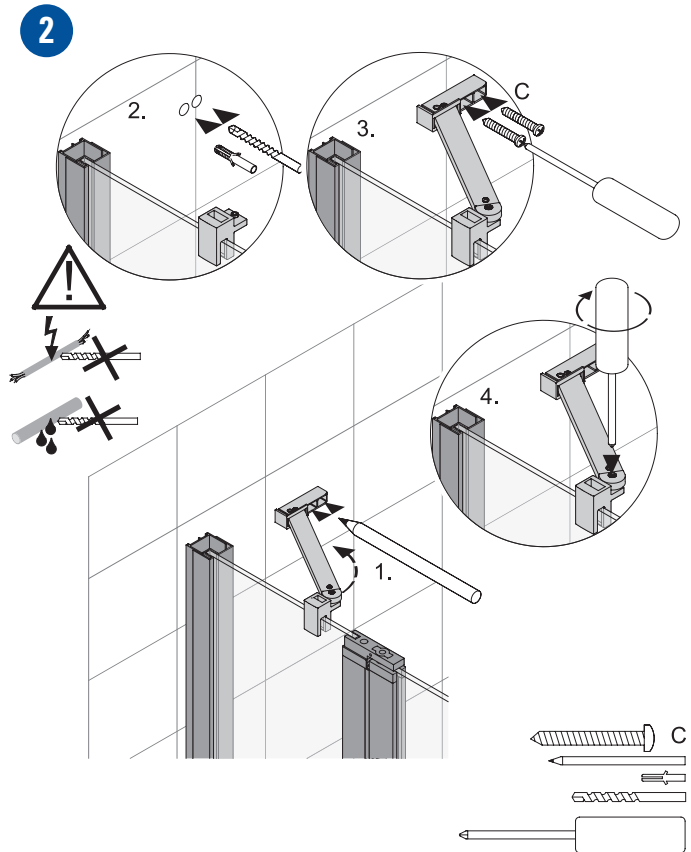
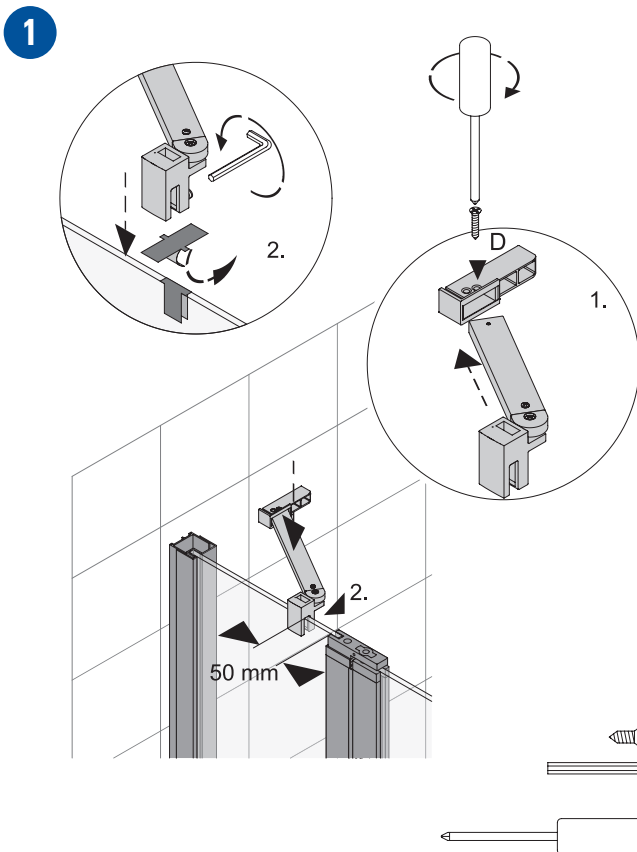
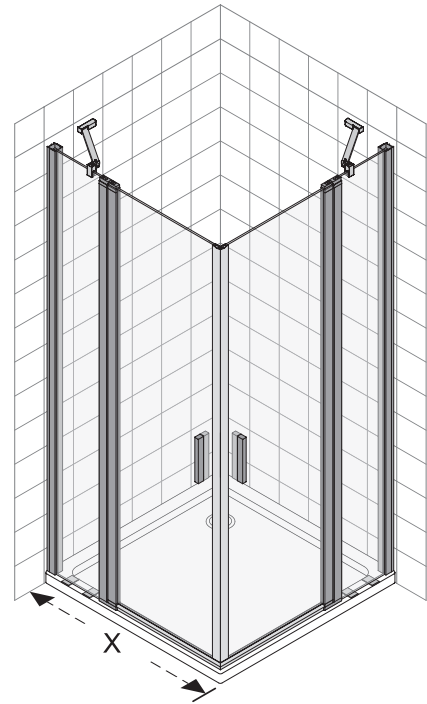
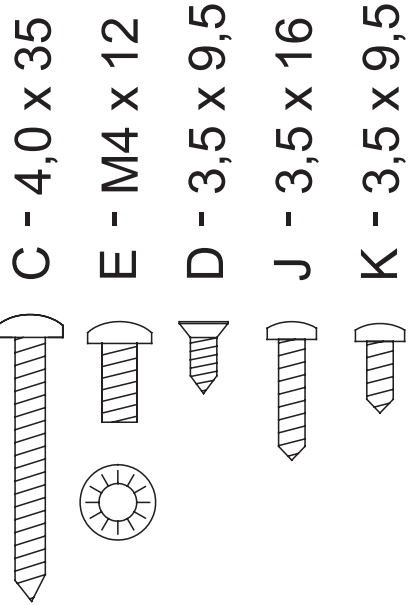
**F** Prière de lire le mode d'emploi avant de procéder au montage!

**I** Prima del montaggio leggere per favore le istruzioni per l'uso!

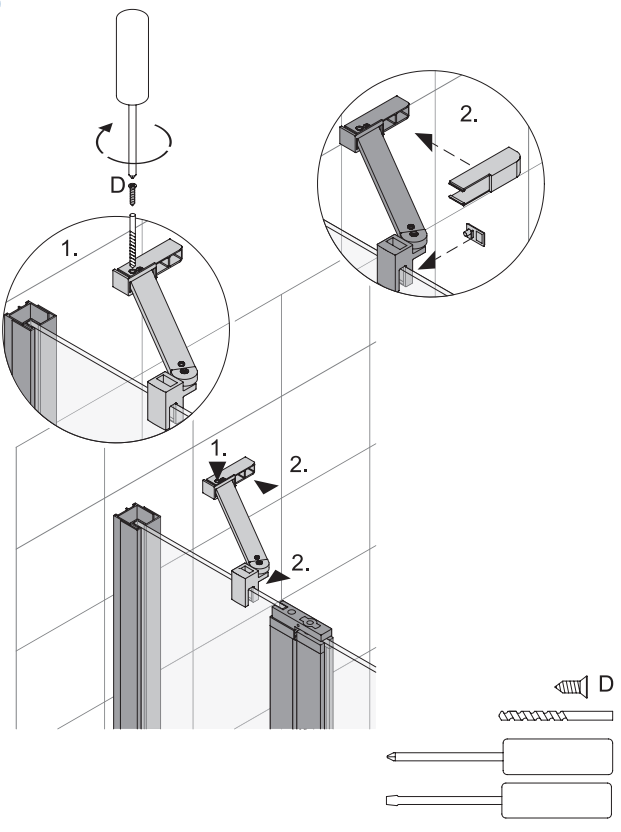
**GB** Please read the instructions of use prior to starting installation work!

EK

X  $\geq$  900

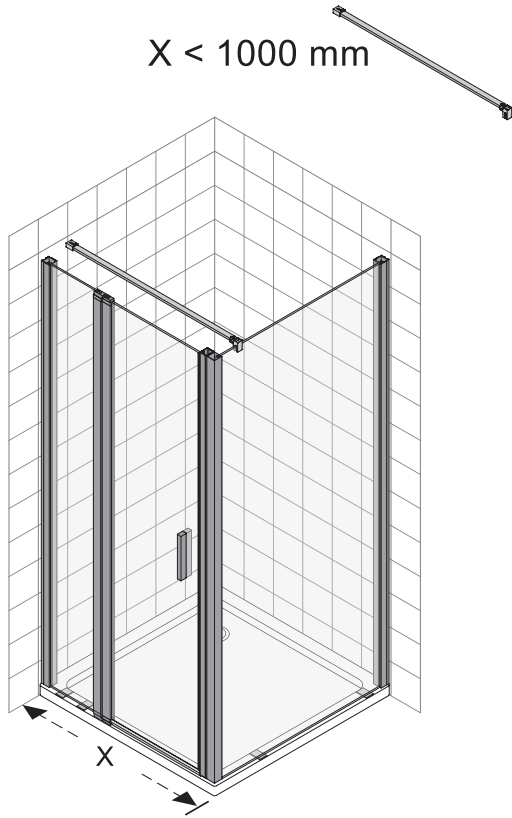


3

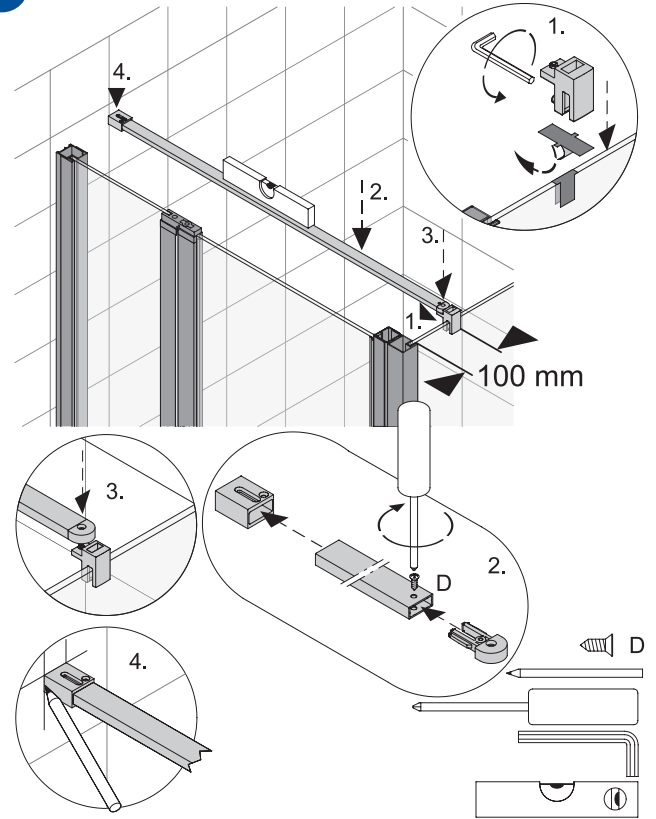


Q

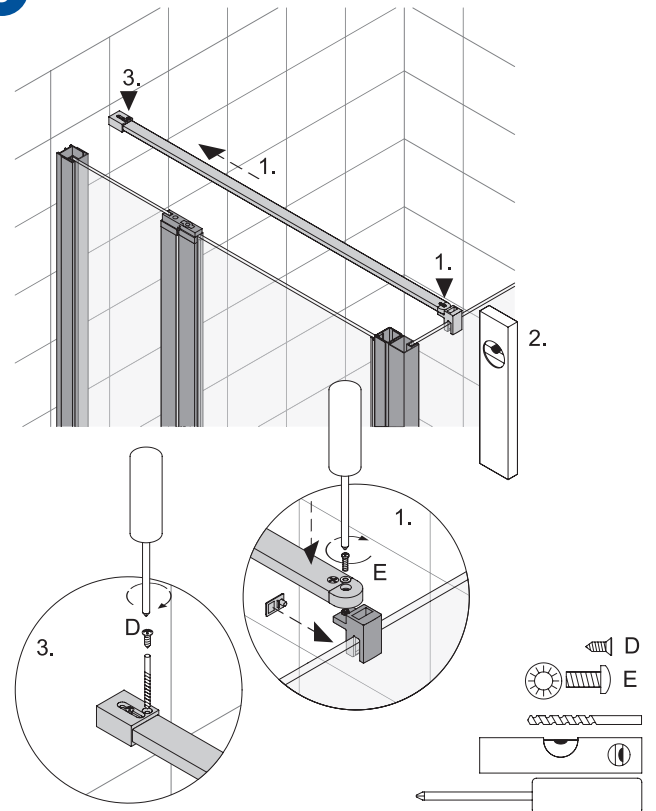
X < 1000 mm



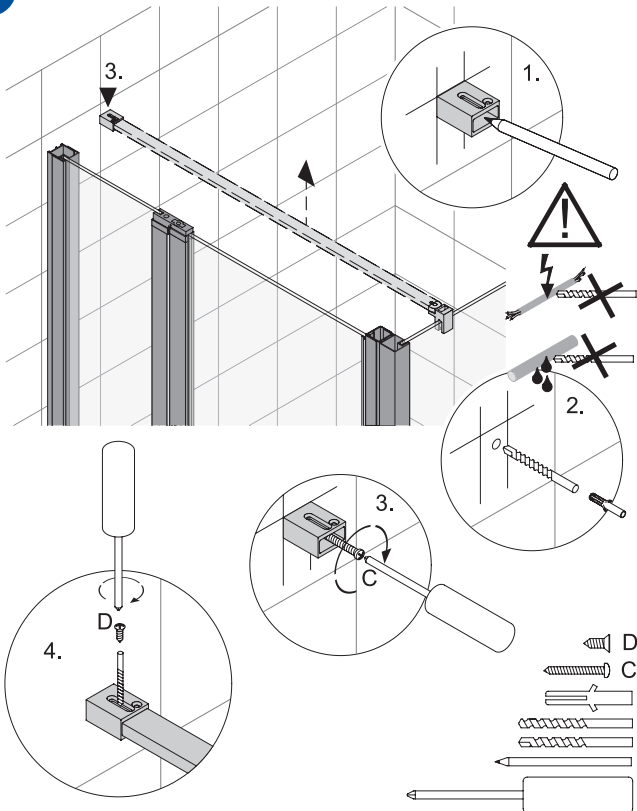
1



3

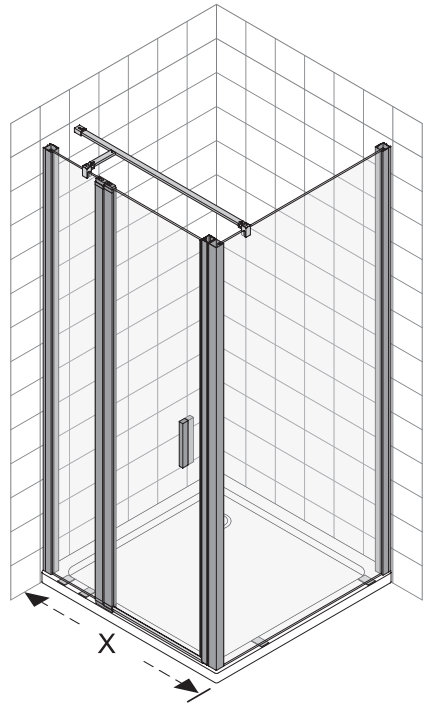


2

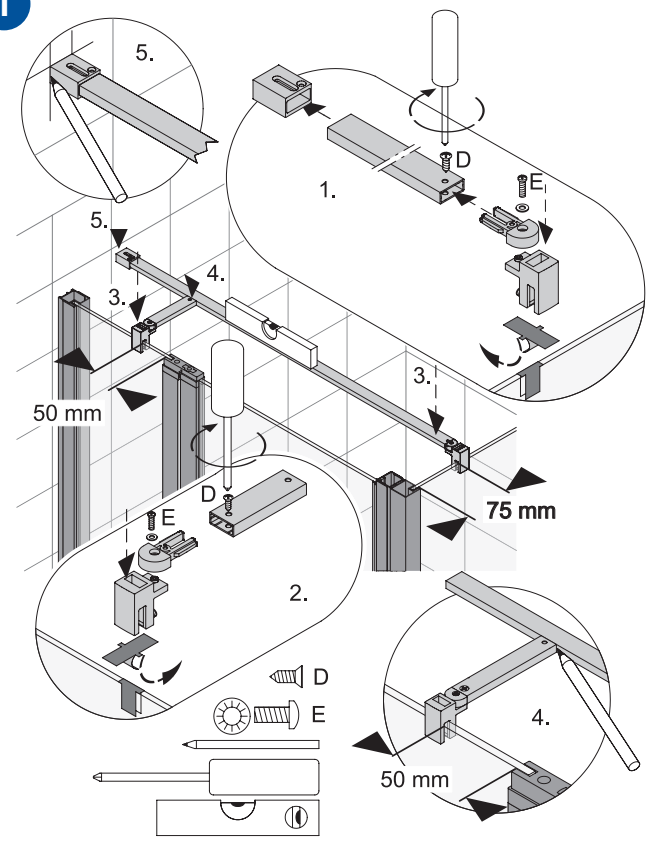


# Q2

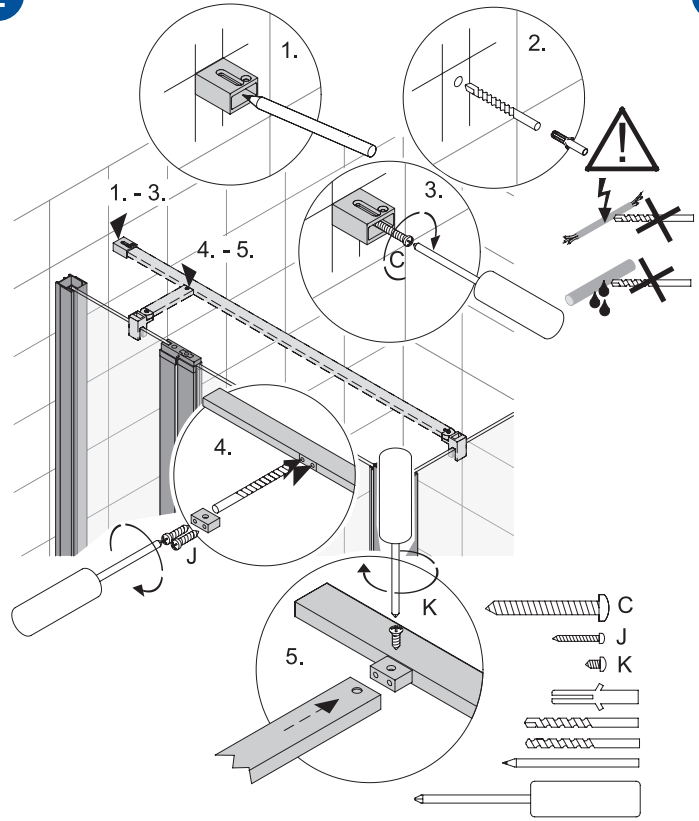
X ≥ 1000 mm



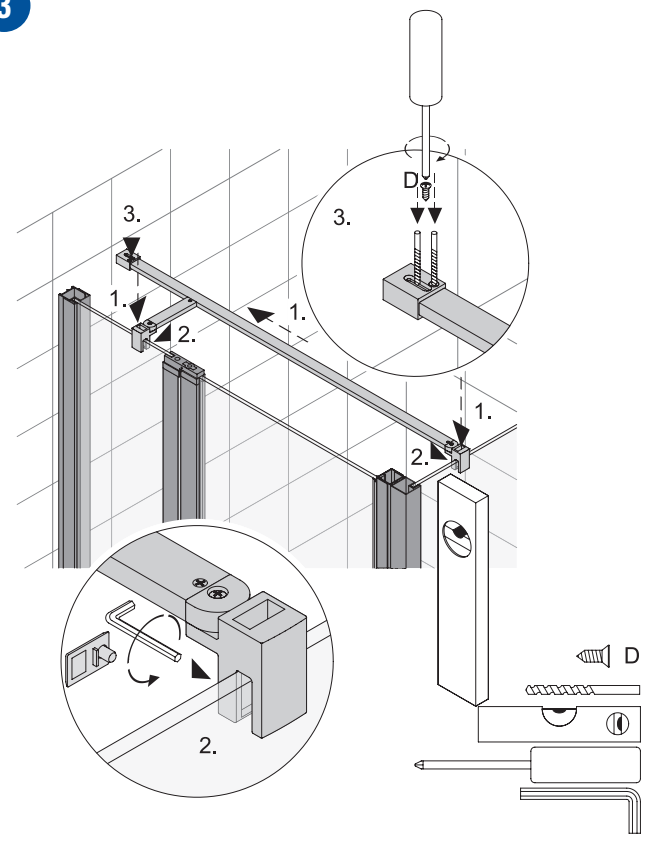
## 1



## 2

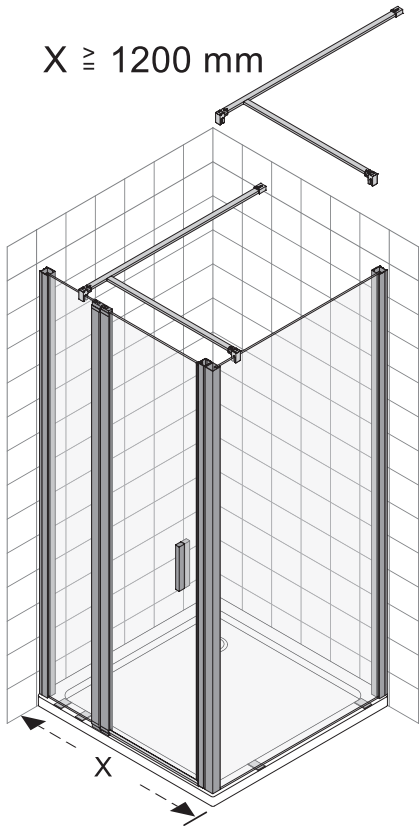


## 3

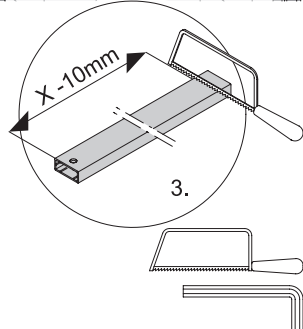
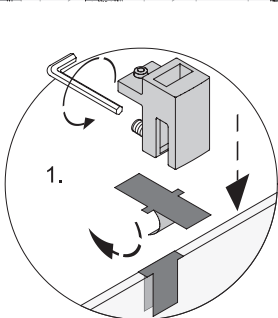
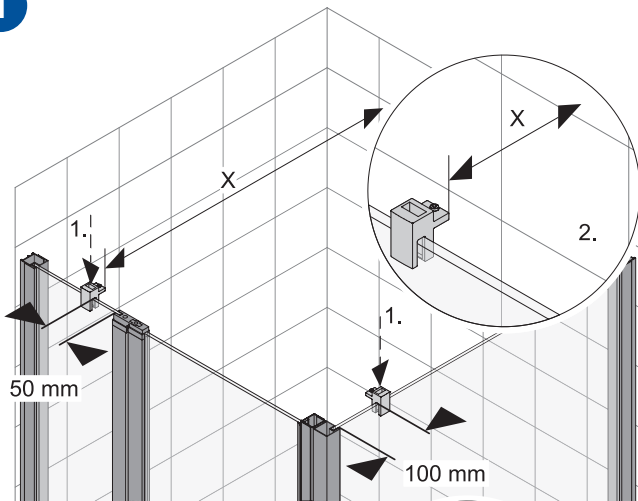


# Q2

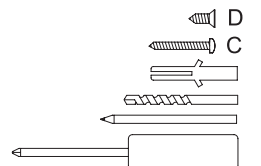
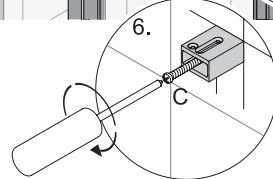
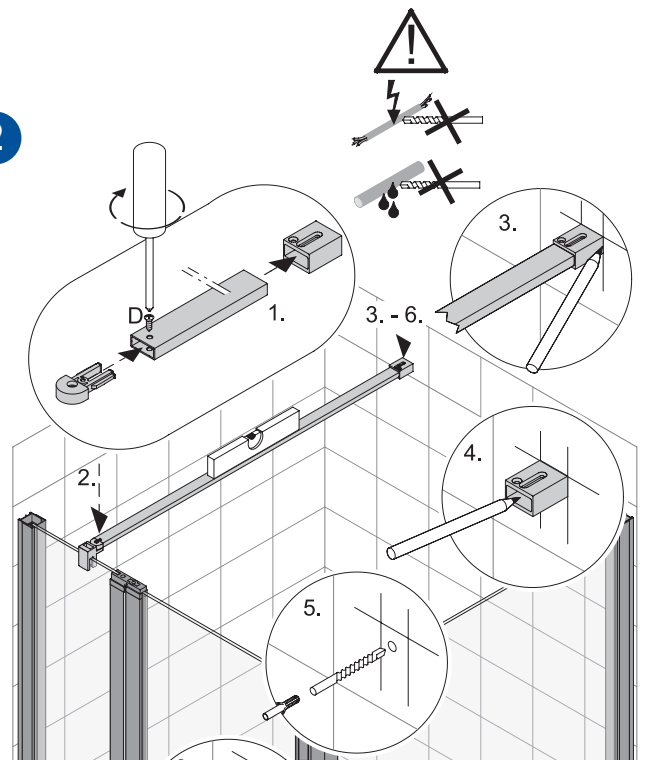
$X \geq 1200 \text{ mm}$



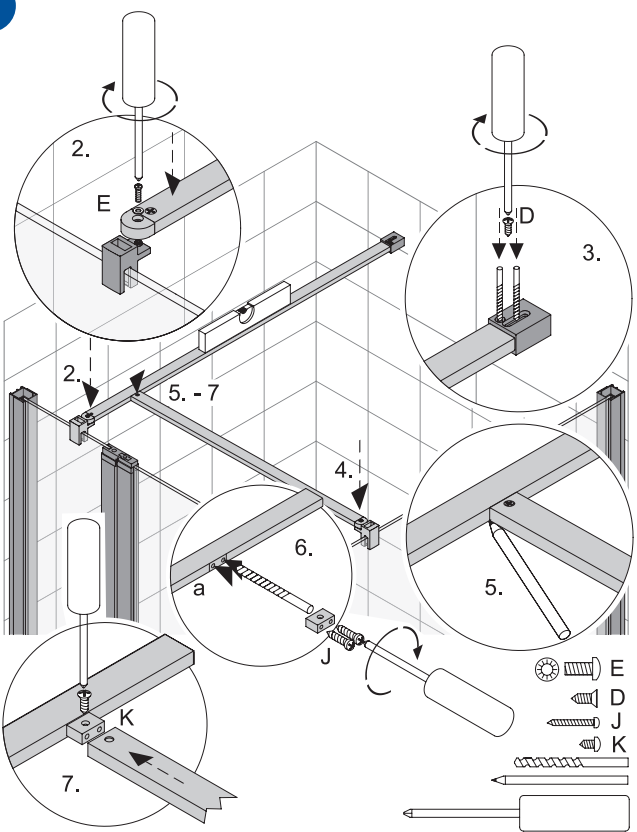
1



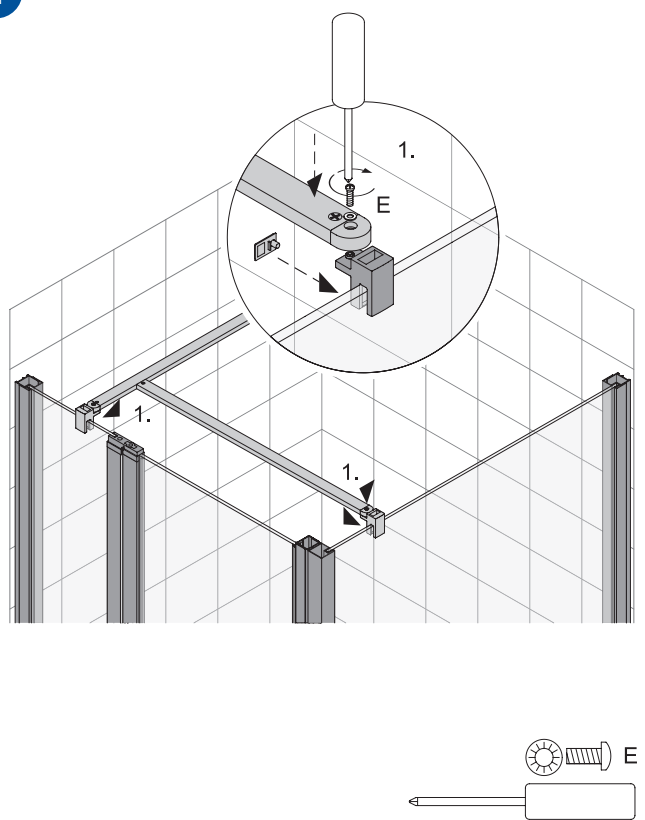
2



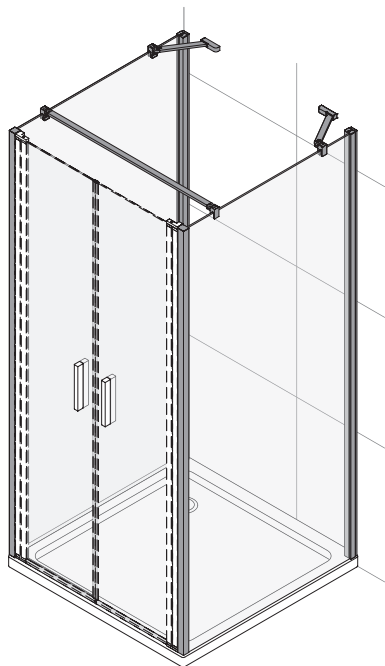
3



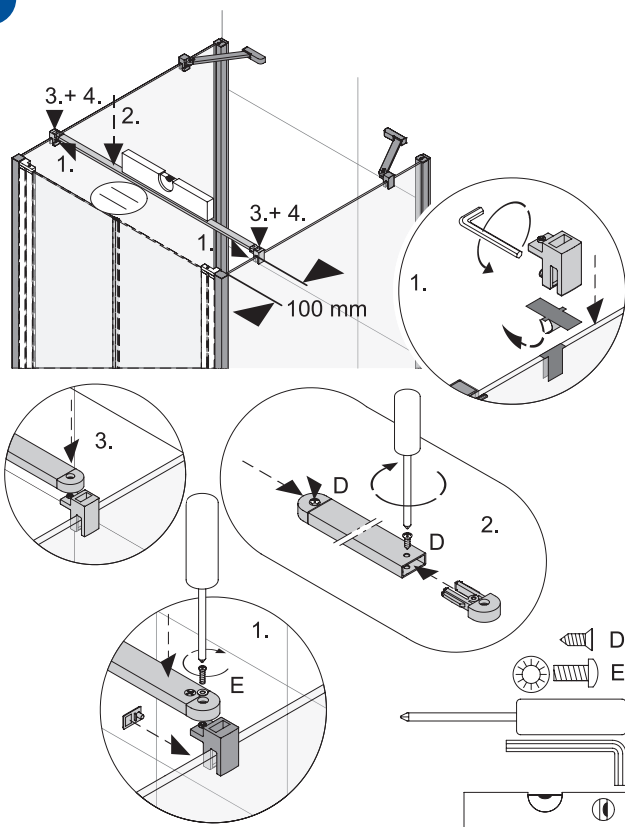
4



# QU



1



Technische Änderungen behalten wir uns vor.  
Für Druckfehler oder technische Verwechslungen  
übernehmen wir keine Gewähr.

Nous nous réservons le droit de procéder à des  
modifications techniques. Nous n'assurons pas  
de responsabilité pour des erreurs techniques  
ou des fautes d'impression.

Ci riserviamo il diritto di apportare modifiche tecniche  
senza obbligo di preavviso. Decliniamo ogni responsabilità  
per errori in fase di stampa riguardanti i prodotti e/o  
loro specifiche tecniche.

We reserve the right to technical amendments.  
We do not take responsibility for printing errors  
or technical confusions.